



[12] 实用新型专利说明书

[21] ZL 专利号 200420083506.5

[45] 授权公告日 2005 年 9 月 21 日

[11] 授权公告号 CN 2726300Y

[22] 申请日 2004.8.25

[21] 申请号 200420083506.5

[73] 专利权人 深圳正盟电子有限公司

地址 518105 广东省深圳市宝安区松岗镇东
方村大田洋工业区

[72] 设计人 李 涛 姚 彬 罗 羿

[74] 专利代理机构 深圳睿智专利事务所

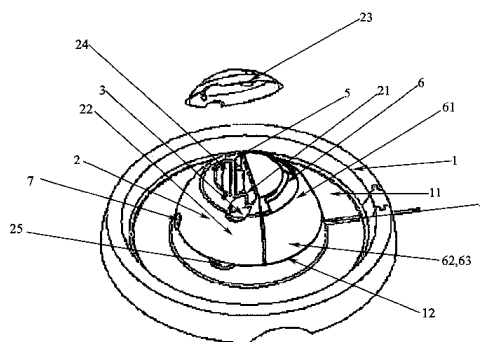
代理人 王志明

权利要求书 2 页 说明书 4 页 附图 2 页

[54] 实用新型名称 动物饮水机

[57] 摘要

本实用新型公开了一种动物饮水机，该动物饮水机在盆状的盛水容器(1)的中央固设一外表面呈部分球面的凸体(2)，该凸体(2)的外表面为向下倾斜的斜面(22)，其内部从上向下设有与盛水容器(1)相通的水通道(21)，该水通道(21)的下部安装一水泵(4)把所述盛水容器(1)中的水输送至所述凸体(2)的顶部并从水通道(21)的出水口(3)涌出，从出水口(3)涌出的水在重力的作用下沿所述凸体(2)外表的斜面(22)流回所述盛水容器(1)；本实用新型装置模拟了类似于在天然环境下不断流动的水，更能照顾到动物喜欢喝流动水的自然习性，因此可作为放置在家庭宠物饮水机或放置在动物园的动物饮水机。



1. 一种动物饮水机，包括上面开口的盛水容器（1），其特征在于：在所述盛水容器（1）的中央固设一凸体（2），该凸体（2）的外表面为向下倾斜的斜面（22），其内部从上向下设有与盛水容器（1）相通的水通道（21），该水通道（21）的下部安装一水泵（4）把所述盛水容器（1）中的水输送至所述凸体（2）的顶部并从水通道（21）的出水口（3）涌出，从出水口（3）涌出的水在重力的作用下沿所述凸体（2）外表的斜面（22）流回所述盛水容器（1）。

2. 根据权利要求1所述的动物饮水机，其特征在于：所述凸体（2）的外表面呈部分球面、抛物曲面、锥台面或多棱锥台面，该球面、抛物曲面、锥台面或多棱锥台面与所述盛水容器（1）的外围内壁面围成一环状的动物饮水槽（11）。

3. 根据权利要求1或2所述的动物饮水机，其特征在于：所述出水口（3）只有一个，位于所述凸体（2）的伞状顶端。

4. 根据权利要求1或2所述的动物饮水机，其特征在于：所述出水口（3）有两个或两个以上，均匀分布在所述凸体（2）的顶部。

5. 根据权利要求3或4所述的动物饮水机，其特征在于：在正对所述出水口（3）下方的倾斜面（22）上分别设有凸起的圆弧形挡水板（25），从该挡水板（25）上方出水口（3）涌出的水受挡水板（25）阻挡形成瀑布状自由下落在所述盛水容器（1）中。

6. 根据权利要求1或2所述的动物饮水机，其特征在于：在所述凸体（2）外表的斜面（22）上设有多条直或弯曲的凹槽或布置多个石头状的障碍。

7. 根据权利要求1或2所述的动物饮水机,其特征在于:所述水通道(21)中还安装有过滤装置(5),来自盛水容器(1)的水经所述过滤装置(5)从出水口(3)涌出。

8. 根据权利要求1或2所述的动物饮水机,其特征在于:所述凸体(2)内还设置有蓄水箱(6),该蓄水箱(6)的上部有注水口(61),下部有蓄水箱出水口(62),该蓄水箱出水口(62)经开关(63)与所述动物饮水槽(11)连通;所述动物饮水槽(11)内设置有水位感应器(12),该水位感应器(12)与所述开关(63)的控制装置连接。

9. 根据权利要求1或2所述的动物饮水机,其特征在于:所述凸体(2)内水通道(21)上设有水量调节开关(7),该水量调节开关(7)的调节手柄突出于凸体(2)的外表面。

10. 根据权利要求1或2所述的动物饮水机,其特征在于:所述凸体(2)包括底座(24)和顶盖(23),两者活动扣接。

动物饮水机

技术领域

本实用新型涉及动物饲养设备，特别涉及供动物饮水用的装置；该动物饮水装置适用于供家庭喂养的猫狗等宠物喝水或供动物园的动物喝水。

背景技术

目前在动物园给动物喂水或家庭给宠物喂水时，一直以盆状容器盛水给动物喝，但大量研究结果表明，动物一般更喜欢喝类似于天然环境下流动状态的水。国外市场上也出现根据动物喜欢喝流动水这一特性制作出的动物饮水装置，该饮水装置通过水泵把容器的水输送到较高的斜面后向下流回容器中，虽然解决了水流动的问题，但动物只能在一个方向喝水，而且饮水装置的视觉效果与天然环境相去甚远，不会吸引动物到那里喝水。

发明内容

本实用新型要解决的技术问题是提出一种既能使水循环流动，又使流水的外观视觉效果更能吸引动物、更方便动物喝水的动物饮水设备。

本实用新型采用如下的技术方案：在上面开口的盛水容器的中央固设一凸体，该凸体的外表面为向下倾斜的斜面，其内部从上向下设有与盛水容器相通的水通道，该水通道的下部安装一水泵把所述盛水容器中的水输送至所述凸体的顶部并从水通道的出水口涌出，从出水口涌出的水在重力的作用下沿所述凸体外表的斜面流回所述盛水容器。这样往复循环，将盛放于盛水容器的静止不动的水变成不停流动的活水。

所述凸体的外表面呈部分球面、抛物曲面、锥台面或多棱锥台面，该球面、

抛物曲面、锥台面或多棱锥台面与所述盛水容器的外周内壁面围成一环状的动物饮水槽。因此，水流经光滑倾斜的球面、抛物曲面、锥台面时将形成动态的水幕，而且由于饮水槽呈环状，动物在任何一个方向都能喝到水。

所述出水口只有一个且位于所述凸体的伞状顶端，或有两个或两个以上，均匀分布在所述凸体的顶部的出水口。在正对所述出水口下方的倾斜面上还可分别设有凸起的圆弧形挡水板。这样，从该挡水板上方出水口涌出的水受挡水板阻挡将形成瀑布状并自由下落在所述盛水容器中。这种瀑布状的流水更接近于自然环境下的流水。

也可以在所述凸体外表的斜面上设有多条直或弯曲的凹槽或布置多个石头状的障碍，这样流水将类似山上的小溪流。

所述水通道中安装有过滤装置，来自盛水容器的水先要经过滤装置过滤后才从出水口涌出。通过过滤装置将水中的杂质滤出，以确保动物能喝到更干净的水。

为了使动物饮水槽在较长的时间内保持最有利于动物喝水的水位，所述凸体内还设置有蓄水箱，该蓄水箱的下部有出水口，该出水口经开关与动物饮水槽连通；而且还在出水口内设置有水位感应器，该水位感应器与所述开关的控制装置连接。饮水槽内的水位低于限定水位时，水位感应器把低水位信息传给开关控制装置，开关控制装置执行打开开关的动作，蓄水箱通过蓄水箱出水口向饮水槽内补水；这样可以使饮水槽内的水位处于比较稳定的状态。

所述凸体内的水通道上设有水量调节开关，该水量调节开关的调节手柄突出于凸体的外表面。此水量调节开关的作用是使出水口涌出的水量适合形成能吸引动物的水幕或瀑布。

为了方便凸体内部设备的安装，所述凸体包括底座和顶盖，两者活动扣接。

同现有技术相比较,本实用新型的动物饮水机具有如下优点:较好地模拟了类似于在天然环境下不断流动的水,更能照顾到动物喜欢喝流动水的自然习性,因此本实用新型装置将更能使动物或宠物接受和喜欢。

附图说明

图1是本实用新型动物饮水机的立体结构示意图;

图2是本实用新型动物饮水机的分解状态示意图。

具体实施方式

下面结合附图对本实用新型作进一步描述。

如图1所示,本实用新型的动物饮水机包括盘状的盛水容器1,在所述盛水容器1的中央固设一凸体2,该凸体2的外表面呈部分球面,也可以是抛物曲面、锥台面或多棱锥台面,总之一定要形成向下倾斜的斜面22,该倾斜的斜面22与所述盛水容器1的外围内壁面围成一环状动物饮水槽11;所述凸体2的内部从上向下设有与盛水容器1相通的水通道21,该水通道21的下部安装一水泵4把所述盛水容器1中的水输送至所述凸体2的顶部,然后从水通道21的出水口3涌出,在重力的作用下沿凸体2外表的斜面22流回所述盛水容器1。

对于出水口3及斜面22的设计也可以有多种方案,一种是出水口3为单孔,位于凸体2的伞状顶部;水由出水口3涌出后,利用伞状顶部将水散布到四周,然后沿凸体2的倾斜外壁流下。出水口3的另外一种设计方案是:所述出水口3是至少两个孔,均匀分布在凸体2的顶部;这种方案可以使涌水量更大,流水的外观效果更强;第三个方案是在所述出水口3下方的倾斜

面 22 上分别设有凸起的圆弧形挡水板 25，从该挡水板 25 上方出水口 3 涌出的水受挡水板 25 的阻挡形成瀑布状自由下落在所述盛水容器 1 中；或是在所述凸体 2 外表的斜面 22 上设有多条直或弯曲的凹槽或布置多个石头状的障碍物，这些措施也能大大地丰富流水的外观形态，使之更接近于流动的山水。

为了使本实用新型的饮水机具有过滤和自动补水功能，所述水通道 21 中还安装有过滤装置 5，另外还在所述凸体 2 内设置一蓄水箱 6，所述蓄水箱 6 的下部有蓄水箱出水口 62，该蓄水箱出水口 62 经开关 63 与所述动物饮水槽 11 连通；饮水槽 11 内设置有水位感应器 12，该水位感应器 12 与所述开关 63 的控制装置连接。所述凸体 2 内水通道 21 上还设有水量调节开关 7，该水量调节开关 7 的调节手柄突出于凸体 2 的外表面。水位感应器 12 和开关 63 可以采用浮球式机械控制的水位开关，也可以采用电磁式的水位开关；为便于上述设备的安装，所述凸体 2 包括底座 24 和顶盖 23，两者活动扣接。底座 24 包括左右两半部分，右半部分为蓄水箱 6，左半部分内装有水通道 21 及水泵 4 及其附件；盛水容器 1 的中间设有便于固定连接凸体 2 的环状竖壁，如图 2 所示。

本实用新型饮水机的使用方法如下：向饮水槽 11 中倒入清水，清水的水位必须高于水泵 4 的进水孔并保持水位在饮水槽 11 深度的三分之二左右，然后再将蓄水箱 6 装满水并组合完整，即可将饮水机安放在宠物们活动的区域供其饮水用。

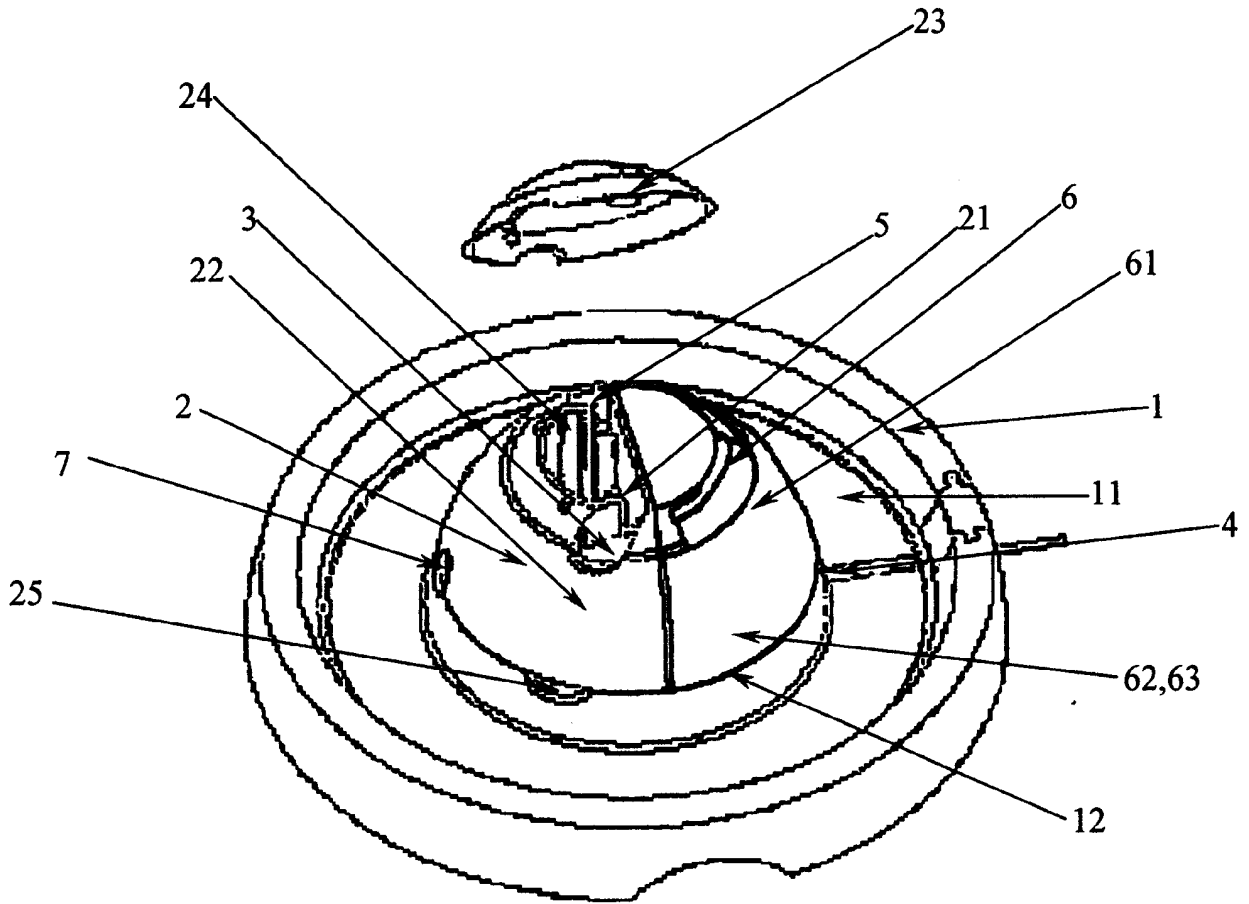


图 1

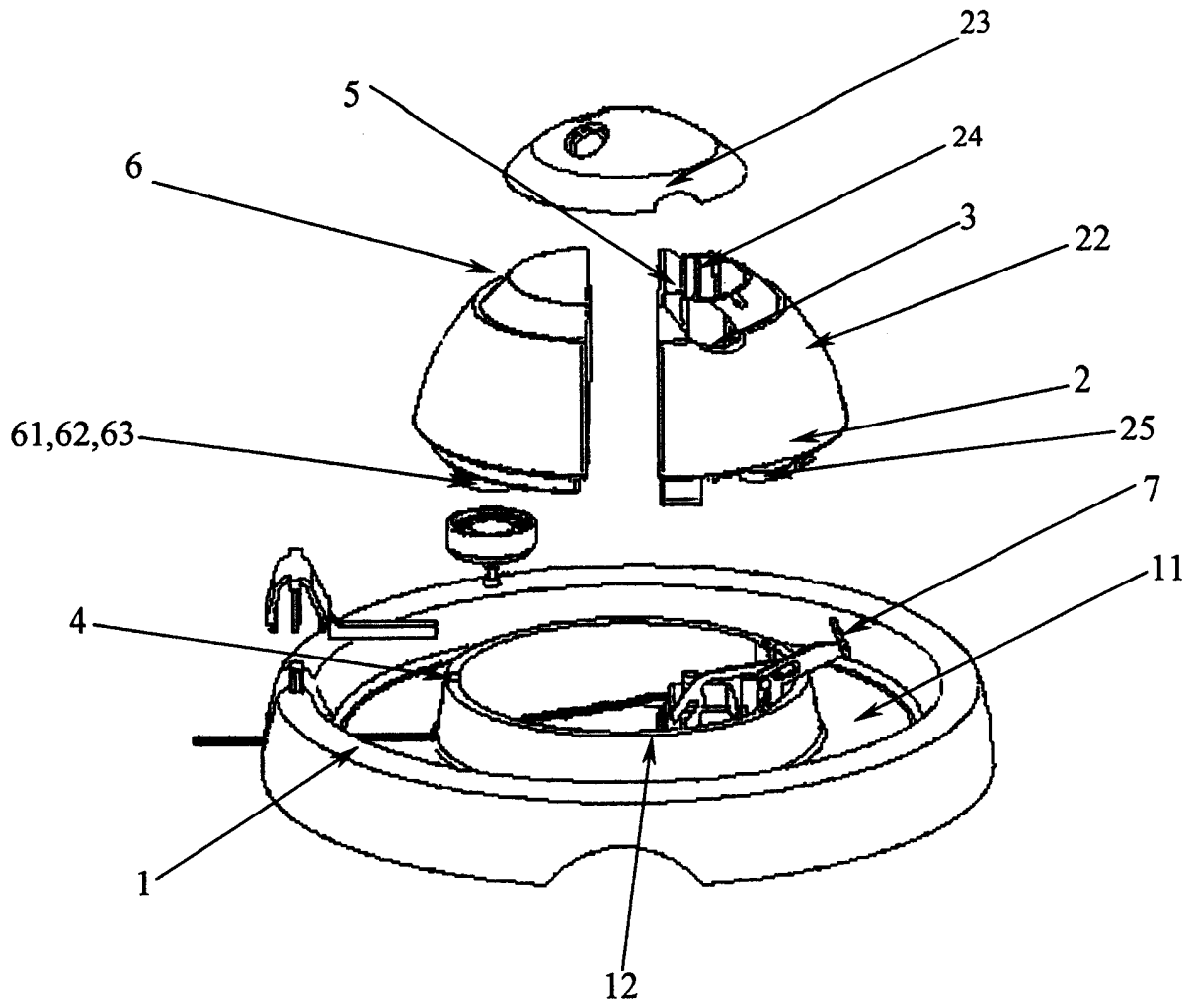


图 2