

(12) 发明专利申请

(10) 申请公布号 CN 103334264 A

(43) 申请公布日 2013. 10. 02

(21) 申请号 201310227518. 4

(22) 申请日 2013. 06. 07

(71) 申请人 松下家电研究开发(杭州)有限公司

地址 310018 浙江省杭州市经济技术开发区  
松乔街6号3幢-A

申请人 杭州松下家用电器有限公司

(72) 发明人 俞旭东

(74) 专利代理机构 杭州华鼎知识产权代理事务

所(普通合伙) 33217

代理人 魏亮

(51) Int. Cl.

D06F 39/00(2006. 01)

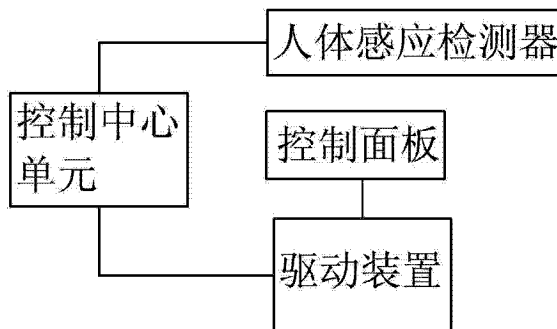
权利要求书2页 说明书6页 附图4页

(54) 发明名称

一种可自动调整控制面板角度的洗衣机及其调整方法

(57) 摘要

本发明公开了一种可自动调整控制面板角度的洗衣机,包括洗衣机箱体和设置在箱体上的控制面板,所述的箱体上还设有用于调整控制面板视觉角度的驱动装置,所述的驱动装置连接控制中心单元,所述的控制中心单元连接人体感应检测器,所述控制中心单元接收和处理所述人体感应检测器的感应信号以控制驱动装置动作,可以实现自动调整控制面板角度,方便用户使用操作。同时本发明还公开了上述的控制面板的调整方法,能够有效的智能调整控制面板的角度,易于实现。



1. 一种可自动调整控制面板角度的洗衣机,包括洗衣机箱体(1)和设置在箱体上的控制面板(2),其特征在于:所述的箱体(1)上还设有用于调整控制面板视觉角度的驱动装置,所述的驱动装置连接控制中心单元,所述的控制中心单元连接人体感应检测器,所述控制中心单元接收和处理所述人体感应检测器的感应信号以控制驱动装置动作。

2. 根据权利要求1所述的可自动调整控制面板角度的洗衣机,其特征在于:所述的控制面板(2)一端通过一转轴连接在所述的箱体上,另一端悬空,所述的驱动装置为一电机,所述电机驱动转轴转动;或者所述的控制面板(2)一端通过一转轴连接在所述的箱体上,另一端悬空,所述的驱动装置为一电机,所述的控制面板(2)连接一用来推动动控制面板倾斜的连杆机构,所述的电机驱动连杆机构。

3. 根据权利要求1所述的可自动调整控制面板角度的洗衣机,其特征在于:所述的控制中心单元连接用于提醒用户行进至设定距离范围内的提醒装置。

4. 根据权利要求1或3所述的可自动调整控制面板角度的洗衣机,其特征在于:所述的人体感应检测器包括一能够检测距离的传感器(3),所述的传感器(3)连接控制中心单元。

5. 根据权利要求1或3所述的可自动调整控制面板角度的洗衣机,其特征在于:所述的人体感应检测器包括自适应控制装置和能够检测距离的传感器(3),所述的传感器(3)连接所述的控制中心单元,所述的自适应控制装置连接控制中心单元并发送人体数据信号以确定控制面板(2)的倾斜角度。

6. 根据权利要求5所述的可自动调整控制面板角度的洗衣机,其特征在于:所述的自适应控制装置包括一红外身高测量仪(41)所述的红外身高测量仪(41)包括人体红外线接收装置和成像装置。

7. 根据权利要求6所述的可自动调整控制面板角度的洗衣机,其特征在于:所述的自适应控制装置包括摄像装置(42),所述的摄像装置(42)抓取用户面部信息并发送至控制中心单元。

8. 根据权利要求7所述的可自动调整控制面板角度的洗衣机,其特征在于:所述的摄像装置(42)位于所述的控制面板(2)上。

9. 一种洗衣机控制面板的调整方法,其特征在于,包括连接在控制中心单元上的能够检测距离的传感器(3),所述的调整方法依次包括以下步骤:

I) 人体靠近洗衣机箱体时,由传感器(3)感知并发送信号至控制中心单元,由控制中心单元控制驱动装置驱动控制面板(2)发生倾斜;

II) 人体离洗衣机的箱体距离进入传感器(3)预先设定的距离范围时,由传感器(3)发送距离信号至控制中心单元,由控制中心单元控制根据传感器(3)的距离信号,控制驱动装置驱动控制面板(2)倾斜至设定的匹配角度;

III) 当人体离开时,由传感器(3)感知并发送信号至控制中心单元,由控制中心单元控制驱动装置使得控制面板(2)回到开始位置。

10. 根据权利要求9所述的洗衣机控制面板的调整方法,其特征在于,包括提醒装置,人体离洗衣机的箱体距离进入传感器(3)预先设定的距离范围时,由传感器(3)发送信号至控制中心单元,由控制中心单元控制提醒装置向用户发停止行进的信号。

11. 一种洗衣机控制面板的调整方法,其特征在于,包括连接在控制中心单元上的自适

应控制装置和能够检测距离的传感器(3),所述的调整方法依次包括以下步骤:

a)人体靠近洗衣机箱体时,由传感器(3)感知并发送信号至控制中心单元,控制中心单元控制驱动装置驱动控制面板(2)发生倾斜;

b)人体离洗衣机的箱体距离进入传感器(3)预先设定的距离范围时,由传感器(3)发送信号至控制中心单元,由控制中心单元启动自适应控制装置;

c)自适应控制装置检知人体数据信号并发送至控制中心单元,控制中心单元基于人体数据信号计算与之匹配的控制面板的倾斜角度,并控制驱动装置驱动控制面板(2)倾斜至匹配角度;

d)当人体离开时,由传感器(3)感知并发送信号至控制中心单元,由控制中心单元控制驱动装置使得控制面板(2)回到开始位置。

12. 根据权利要求 11 所述的洗衣机控制面板的调整方法,其特征在于,

包括提醒装置,人体离洗衣机的箱体距离进入传感器(3)预先设定的距离范围时,由传感器(3)发送信号至控制中心单元,由控制中心单元控制提醒装置向用户发停止行进的信号并启动自适应控制装置。

13. 根据权利要求 11 所述的洗衣机控制面板的调整方法,其特征在于,

所述的自适应控制装置包括红外身高测量仪(41),人体红外线接收装置接收人体发送的红外线并通过成像装置成像之后计算人体身高信号并发送控制中心单元,由控制中心单元基于人体身高信号确定控制面板(2)倾斜角度。

14. 根据权利要求 11 所述的洗衣机控制面板的调整方法,其特征在于,

所述的自适应控制装置包括摄像装置(42),当摄像装置(42)抓取到人体面部信息的正视图时,发送停止信号至控制中心单元。

15. 根据权利要求 14 所述的洗衣机控制面板的调整方法,其特征在于,

所述的人体面部信息抓取步骤依次为:

a1)摄像装置(42)不断抓取人体面部信息;

b1)当摄像装置(42)可以锁定视网膜信息时,发送停止信号至控制中心单元,控制中心单元控制驱动装置停止。

## 一种可自动调整控制面板角度的洗衣机及其调整方法

### 技术领域

[0001] 本发明涉及洗衣机控制面板的自动控制,具体是指一种能够自动调整倾斜角度方便人员使用的控制面板以及调整方法。

### 背景技术

[0002] 滚筒式洗衣机的控制面板大多设置在洗衣机箱体的立面上的,尤其是嵌入墙体內的滚筒洗衣机,其控制面板只能设置在外露立面上,但是限于洗衣机高度,在使用时,操作人员无法直视控制面板上的设置内容,需要弯腰或者蹲下来才行,这样就给用户带来了不便。为此有申请号为 02156574.0 的中国专利公开了一种应用在滚筒洗衣机上的可调整倾斜角度的控制面板,在该方案中,用户可以根据情况通过手动调整控制面板的角度,而控制面板的角度是通过球制动装置固定,由于球制动装置的限制,控制面板的倾斜角度只能分档位,无法根据不同的使用者的人体数据精确定位控制面板的倾斜角度,同时还需要球定位槽来配合制动,使得机械机构较为复杂。

### 发明内容

[0003] 本发明提供了一种可自动调整控制面板角度的洗衣机及其调整方法,能够自动感应人体靠近进而调整控制面板的倾斜角度,并且可以根据不同的用户自适应调整控制面板的具体倾斜角度方便用户直视控制面板并操作。

[0004] 为了解决上述技术问题,本发明采用如下技术方案:一种可自动调整控制面板角度的洗衣机,包括洗衣机箱体和设置在箱体上的控制面板,所述的箱体上还设有用于调整控制面板视觉角度的驱动装置,所述的驱动装置连接控制中心单元,所述的控制中心单元连接人体感应检测器,所述控制中心单元接收和处理所述人体感应检测器的感应信号以控制驱动装置动作。根据人体感应检测器的感应信号,控制中心单元发送控制指令调整控制面板的动作,自动调整控制面板倾斜角度,从而便于用户直面控制面板便于操作,而启动人体感应检测器可以是通过在洗衣机箱体上设置按钮手动控制或者其他的方式手动启动,也可以是在洗衣机开机时即自动启动人体感应检测器。

[0005] 作为优选,所述的控制面板一端通过一转轴连接在所述的箱体上,另一端悬空,所述的驱动装置为一电机,所述电机驱动转轴转动;或者所述的控制面板一端通过一转轴连接在所述的箱体上,另一端悬空,所述的驱动装置为一电机,所述的控制面板连接一用来推动控制面板倾斜的连杆机构,所述的电机驱动连杆机构。通过控制中心单元发出的控制指令控制电机的动作,电机驱动转轴转动或者可以驱动连杆机构,从而实现控制中心单元对控制面板转动角度的控制。

[0006] 作为进一步优化,所述的控制中心单元连接用于提醒用户行进至设定距离范围内的提醒装置。可以以声音提醒的方式,提醒用户进入到适宜操作的距离范围内,同时也方便了控制中心单元计算控制面板的倾斜角度。

[0007] 作为一种优选方案,所述的人体感应检测器包括一能够检测距离的传感器,所述

的传感器连接控制中心单元。传感器可以感知人体靠近洗衣机箱体,并测出人体离箱体的距离,为控制面板的具体倾斜角度提供数据支持。

[0008] 作为又一种优选方案,所述的人体感应检测器包括自适应控制装置和传感器,所述的传感器连接所述的控制中心单元,所述的自适应控制装置连接控制中心单元并发送人体数据信号以确定控制面板的倾斜角度,人体数据信号可以是身高信号也可以是面部正视信号。

[0009] 作为优选,所述的自适应控制装置包括一红外身高测量仪,所述的红外身高测量器包括人体红外线接收装置和成像装置。在用户接近洗衣机时通过人体红外接收装置测量仪接收用户发出的红外信号通过成像装置成像测量用户的身高。具体原理可参见中国专利局公开的专利号为 ZL200710026620.2 的发明专利,一种红外身高测量仪。

[0010] 作为优选方案,所述的自适应控制装置包括摄像装置,所述的摄像装置抓取用户面部信息并发送至控制中心单元。摄像装置能实时抓取用户面部信息并判断是否正视面板,当用户正视面板时,控制中心单元发送停止驱动装置动作的信号。

[0011] 作为优选,所述的摄像装置位于所述的控制面板上。如果摄像装置安装在洗衣机其他的部位,由于控制面板在倾斜过程中会和摄像装置有一定的角度差,会造成抓取的用面部信息并非准确对应控制面板的问题,因此将摄像装置置于控制面板上并随着控制面板倾斜,避免了其与控制面板的角度不同造成的误差。

[0012] 为实现上述目的,本发明提供了一种洗衣机控制面板的调整方法,包括连接在控制中心单元上的能够检测距离的传感器,所述的调整方法依次包括以下步骤:

[0013] 包括连接在控制中心单元上的能够检测距离的传感器(3),所述的调整方法依次包括以下步骤:

[0014] I) 人体靠近洗衣机箱体时,由传感器感知并发送信号至控制中心单元,由控制中心单元控制驱动装置驱动控制面板发生倾斜;

[0015] II) 人体离洗衣机的箱体距离进入传感器预先设定的距离范围时,由传感器(3)发送距离信号至控制中心单元,由控制中心单元控制根据传感器的距离信号,控制驱动装置驱动控制面板倾斜至设定的匹配角度;

[0016] III) 当人体离开时,由传感器感知并发送信号至控制中心单元,由控制中心单元控制驱动装置使得控制面板回到开始位置。

[0017] 基于人体和洗衣机之间的距离,对控制面板的倾斜角度作为自动调整,关于匹配角度,可以通过实验获得并预存在控制中心单元中,具体可以依据中等身材的人体在设定的距离范围内所需控制面板的倾斜角度。

[0018] 作为优选,还包括提醒装置,人体离洗衣机的箱体距离进入传感器预先设定的距离范围时,由传感器发送信号至控制中心单元,由控制中心单元控制提醒装置向用户发停止行进的信号。

[0019] 为实现上述目的,本发明提供了另一种洗衣机控制面板的调整方法,包括连接在控制中心单元上的自适应控制装置和能够检测距离的传感器,所述的调整方法依次包括以下步骤:

[0020] a) 人体靠近洗衣机箱体时,由传感器感知并发送信号至控制中心单元,控制中心单元控制驱动装置驱动控制面板发生倾斜;

[0021] b) 人体离洗衣机的箱体距离进入传感器预先设定的距离范围时,由传感器发送信号至控制中心单元,由控制中心单元启动自适应控制装置;

[0022] c) 自适应控制装置检知人体数据信号并发送至控制中心单元,控制中心单元基于人体数据信号计算与之匹配的控制面板的倾斜角度,并控制驱动装置驱动控制面板倾斜至匹配角度;

[0023] d) 当人体离开时,由传感器感知并发送信号至控制中心单元,由控制中心单元控制驱动装置使得控制面板回到开始位置。

[0024] 作为优选,还包括提醒装置,人体离洗衣机的箱体距离进入传感器预先设定的距离范围时,由传感器发送信号至控制中心单元,由控制中心单元控制提醒装置向用户发停止行进的信号并启动自适应控制装置。

[0025] 作为优选,所述的自适应控制装置包括红外身高测量仪,人体红外线接收装置接收人体发送的红外线并通过成像装置成像之后计算人体身高信号并发送控制中心单元,由控制中心单元基于人体身高信号确定控制面板倾斜角度。根据人体身高的不同智能调节控制面板的倾斜角度,从而使控制面板位于用户的正视面位置,更加便于用户操作。

[0026] 作为优选,所述的自适应控制装置包括摄像装置,当摄像装置抓取到人体面部信息的正视面时,发送停止信号至控制中心单元。实时抓取人体面部信息,根据面部与控制面板的角度判断控制面板是否调节到位,更加智能调节控制面板的倾斜角度,并且保证控制面板位于用户的正视面位置。

[0027] 作为进一步的优选,所述的人体面部信息抓取步骤依次为:

[0028] a1) 摄像装置不断抓取人体面部信息;

[0029] b1) 当摄像装置可以锁定视网膜信息时,发送停止信号至控制中心单元,控制中心单元控制驱动装置停止。

[0030] 所述的方法有助于面部信息的定位,抓住面部的正视面的信息。

[0031] 采用上述技术方案后,本发明具有如下优点:洗衣机箱体上的控制面板可以在人体感应检测器的作用下,可以自动调整控制面板的倾斜角度便于用户直视使用;人体感应检测器包括自适应控制装置智能感应用户信息从而自动精确调整控制面板的角度,所述的自适应控制装置有两种优选方案分别为红外身高测量仪和摄像装置;红外身高测量仪能够根据人体身高的差异自动调整控制面板的角度使控制面板适应用户身高,摄像装置根据抓取用户面部信息的特征确定用户是否已正面控制面板,更加智能的调整了控制面板的倾斜角度,便于用户操作。

#### 附图说明

[0032] 下面结合附图对本发明的具体实施方式作进一步说明:

[0033] 图 1 为本发明结构框图;

[0034] 图 2 为本发明带传感器的结构框图;

[0035] 图 3 为本发明带红外身高测量仪的结构框图;

[0036] 图 4 为本发明带摄像装置的结构框图;

[0037] 图 5 为本发明带传感器的光路示意图;

[0038] 图 6 为根据传感器确定控制面板倾斜角度之后的光路示意图;

- [0039] 图 7 为本发明带红外身高测量仪的光路示意图；
- [0040] 图 8 为根据红外身高测量仪确定控制面板倾斜角度之后的光路示意图；
- [0041] 图 9 为本发明带摄像装置的光路示意图；
- [0042] 图 10 为根据摄像装置确定控制面板倾斜角度之后的光路示意图。

### 具体实施方式

[0043] 如图 1、图 2、图 5 和图 6 所示，一种可自动调整控制面板角度的洗衣机，包括洗衣机箱体 1 和设置在箱体上控制面板 2，所述的控制面板 2 一端通过一转轴连接在所述的箱体上，另一端悬空，所述的控制面板 2 连接驱动装置并在驱动装置的驱动下倾斜以调整角度，所述的控制面板 2 也可以由一连杆机构推动，驱动装置驱动连杆，所述的驱动装置连接控制中心单元，为便于控制中心控制，所述的驱动装置可以优选为电机，其中以步进电机为佳。所述的控制中心单元连接人体感应检测器，所述控制中心单元接收和处理所述人体感应检测器的感应信号以控制驱动装置动作，基于人体感应检测器的测得的感应信号，控制中心单元发送控制指令调整控制面板的动作，自动调整控制面板的倾斜角度，从而使得用户正视控制面板，便于用户操作，而启动人体感应检测器可以通过在洗衣机箱体上设置按钮手动控制或者其他方式手动启动，也可以是在洗衣机开机时即将人体感应检测器自动启动。根据实际需要，所述控制面板可以是安装在洗衣机箱体 1 的正面、侧面或顶面。

[0044] 所述的人体感应检测器包括一能够检测距离的传感器 3，传感器 3 连接控制中心单元，当用户到达设定距离范围时，为提醒用户止步，所述控制中心单元连接提醒装置，提醒装置可以是蜂鸣器或者录音播放器等，基于传感器 3 和提醒装置，本实施例提供了一种可自动调整角度的洗衣机控制面板的调整方法依次包括以下步骤：

[0045] I) 人体靠近洗衣机箱体时，由传感器 3 感知并发送信号至控制中心单元，由控制中心单元控制驱动装置驱动控制面板 2 发生倾斜；

[0046] II) 人体离洗衣机的箱体距离进入传感器 3 预先设定的距离范围时，由传感器 3 发送信号至控制中心单元，由控制中心单元控制提醒装置向用户发停止行进的信号；

[0047] III) 控制中心单元根据传感器 3 的距离信号，控制驱动装置驱动控制面板 2 倾斜至设定的匹配角度；

[0048] IV) 当人体离开时，有传感器 3 感知并发送信号至控制中心单元，由控制中心单元控制驱动装置使得控制面板 2 回到开始位置。

[0049] 通过上述方法步骤，实现了控制面板 2 自动调整倾斜角度以方便用户使用，其中关于控制面板的匹配角度以实验获得并存储在控制中心单元，实验对象可以是中等身材的用户，其在设定距离范围内所需要调整控制面板的倾斜角度即可作为控制面板的匹配角度。在上述的方法步骤中，提醒装置并非必须的，在步骤 II) 中只要人体进入预先设定的距离范围，通过控制中心单元即可根据距离信号控制驱动装置驱动控制面板 2 倾斜至设定的匹配角度，但是增加提醒装置则可以提醒用户在最佳距离操作，也方便了控制中心单元的计算控制。

[0050] 实施例 1：

[0051] 参见图 3、图 7 和图 8，其中图 7 和图 8 中带箭头的直线为光线路径，为实现控制面板能够根据用户不同，智能精确调整控制面板的倾斜角度，在本实施例中所述的人体感应

检测器还包括一自适应控制装置,自适应控制装置检知人体数据信号并发送至控制中心单元,控制中心单元基于人体数据信号计算与之匹配的控制面板的倾斜角度,并控制驱动装置驱动控制面板 2 倾斜至匹配角度。

[0052] 本实施例中所述的自适应控制装置优选包括一红外身高测量仪 41,所述的红外身高测量仪 41 包括人体红外线接收装置和成像装置。在用户接近洗衣机时通过人体红外接收装置测量仪接收用户发出的红外信号通过成像装置成像测量用户的身高。

[0053] 基于外红外身高测量仪,本实施例提供了一种可自动调整角度的洗衣机控制面板的调整方法依次包括以下步骤:

[0054] 1) 人体靠近洗衣机箱体时,由传感器 3 感知并发送信号至控制中心单元,控制中心单元控制驱动装置驱动控制面板 2 发生倾斜;

[0055] 2) 人体离洗衣机的箱体距离进入传感器 3 预先设定的距离范围时,由传感器 3 发送信号至控制中心单元,由控制中心单元控制提醒装置向用户发停止行进的信号并启动红外身高测量仪 41;

[0056] 3) 人体红外线接收装置接收人体发送的红外线并通过成像装置成像之后计算人体身高信号并发送控制中心单元,由控制中心单元基于人体身高信号确定控制面板 2 倾斜角度,当控制面板 2 达到确定的倾斜角度时,停止驱动装置;

[0057] 4) 当人体离开时,有传感器 3 感知并发送信号至控制中心单元,由控制中心单元控制驱动装置使得控制面板 2 回到开始位置。

[0058] 所述的红外身高测量仪 41 可检测用户的身高并向控制中心发送人体身高信号,不同身高的用户需要由控制中心控制驱动装置调节控制面板 2 的倾斜角度也不同,同样的,关于不同身高的用户所需要调节控制面板 2 的倾斜角度,也可以通过实验获得并预存在控制中心单元内,通过本实施例,从而使控制面板位于不同身高用户的正视面位置,实现控制面板 2 倾斜角度的精确控制。同样的,在上述的方法步骤中,提醒装置并非必须的,但是增加提醒装置则可以提醒用户在最佳距离操作,也方便了控制中心单元的计算控制。

[0059] 实施例 2:

[0060] 参见图 4、图 9 和图 10,其中图 9 和图 10 中带箭头的直线为光线路径,相比实施例 1,本实施例中所述的自适应控制装置优选包括摄像装置 42,所述的摄像装置 42 抓取用户面部信息并发送至控制中心单元,摄像装置 42 可以设置于洗衣机箱体上,当时为了由于控制面板在倾斜过程中会和摄像装置有一定的角度差,会造成抓取的用户面部信息并非准确对应控制面板的问题,因此在本实施中将摄像装置置于控制面板上并随着控制面板倾斜,避免了其与控制面板的角度不同造成的误差。

[0061] 基于摄像装置 42,本实施例提供了一种可自动调整角度的洗衣机控制面板的调整方法,其相比实施例 1,在步骤 2) 中,人体离洗衣机的箱体距离进入传感器 3 预先设定的距离范围时,由传感器 3 发送信号至控制中心单元,由控制中心单元控制提醒装置向用户发停止的信号行进并启动摄像装置 42。

[0062] 在步骤 3) 中,当摄像装置 42 抓取到人体面部信息的正视面时,发送停止信号至控制中心单元。

[0063] 人体面部信息抓取的进一步改进的步骤方法为:

[0064] a1) 摄像装置 42 不断抓取人体面部信息;



[0065] b1) 当摄像装置 42 可以锁定视网膜信息时, 发送停止信号至控制中心单元, 控制中心单元控制驱动装置停止。

[0066] 通过摄像装置, 可以抓取用户的面部信息, 锁定用户的视网膜, 保证用户可以正视控制面板 2, 使得控制面板 2 的倾斜角度调整更加精确。

[0067] 除上述优选实施例外, 本发明还有其他的实施方式, 本领域技术人员可以根据本发明作出各种改变和变形, 只要不脱离本发明的精神, 均应属于本发明所附权利要求所定义的范围。

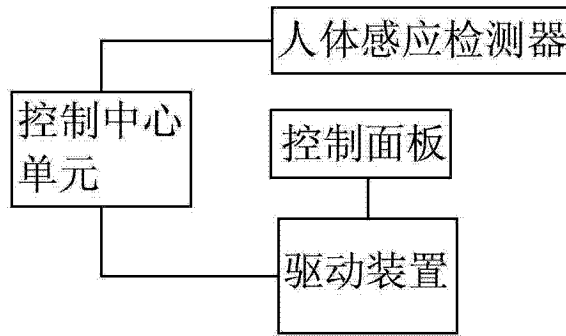


图 1

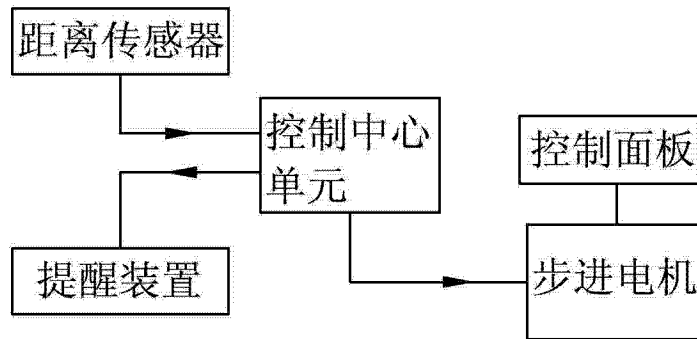


图 2

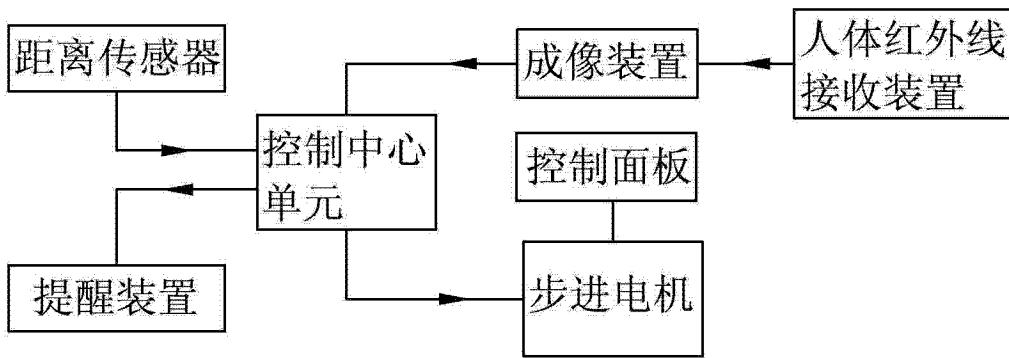


图 3

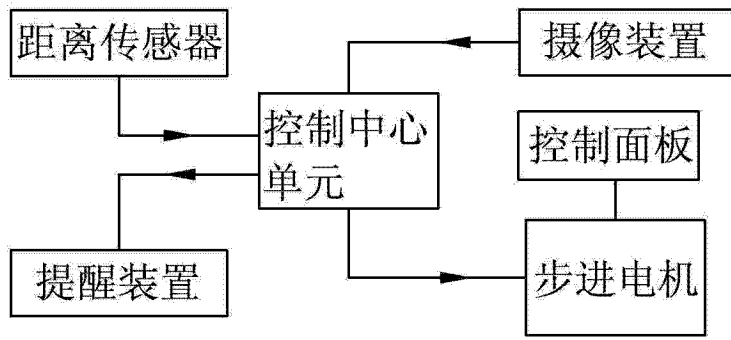


图 4

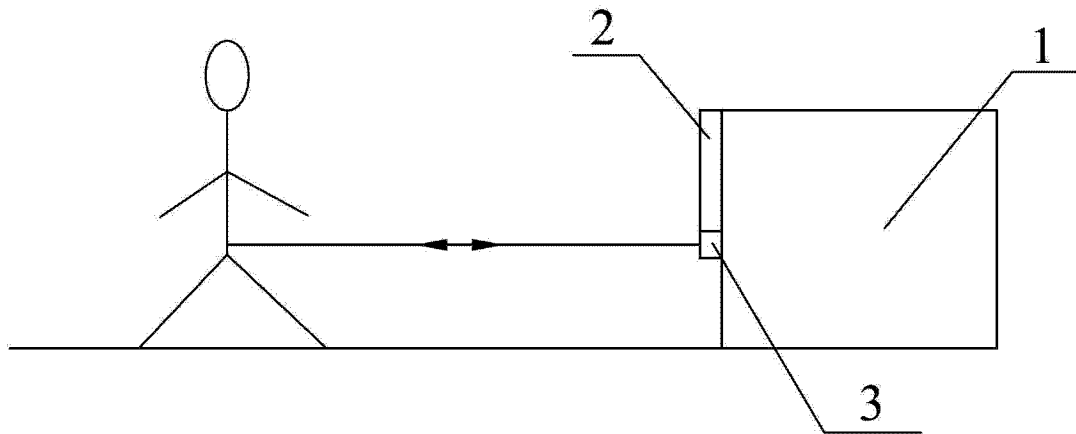


图 5

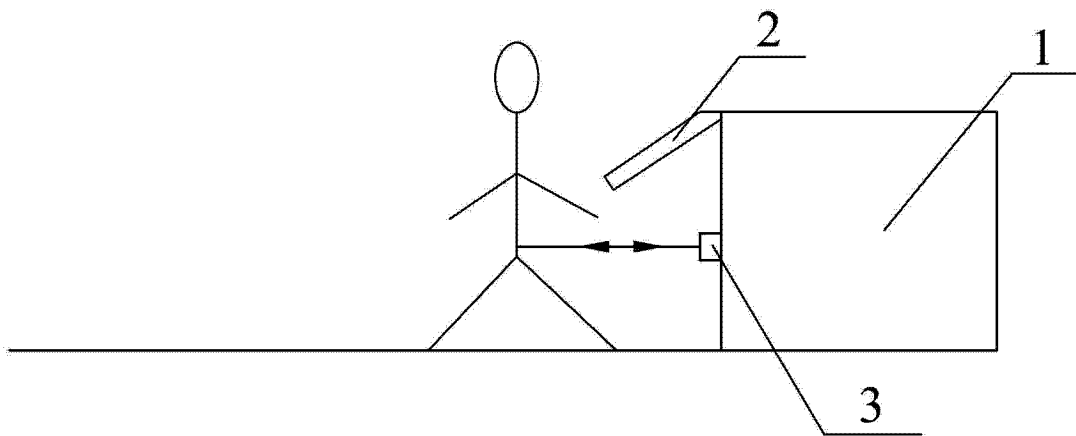


图 6

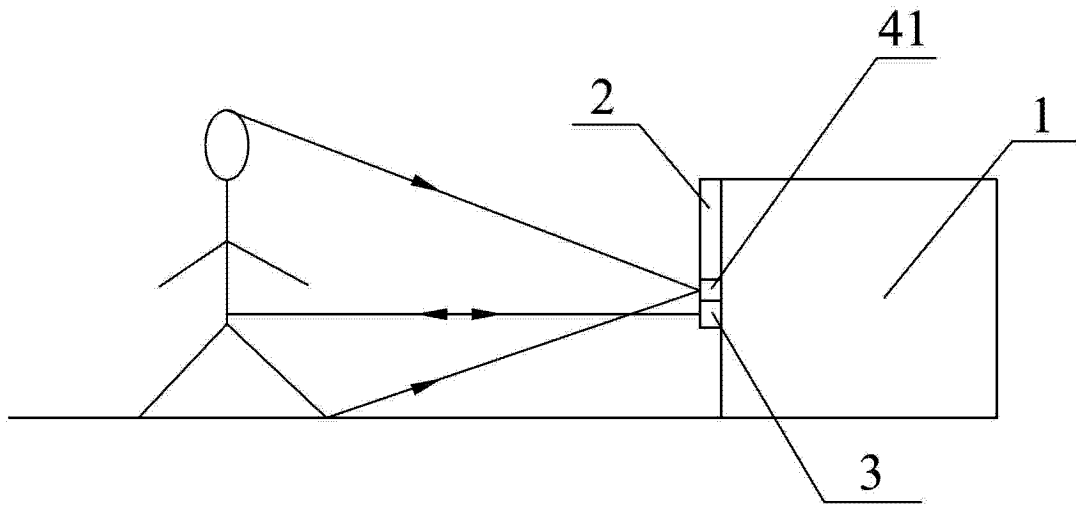


图 7

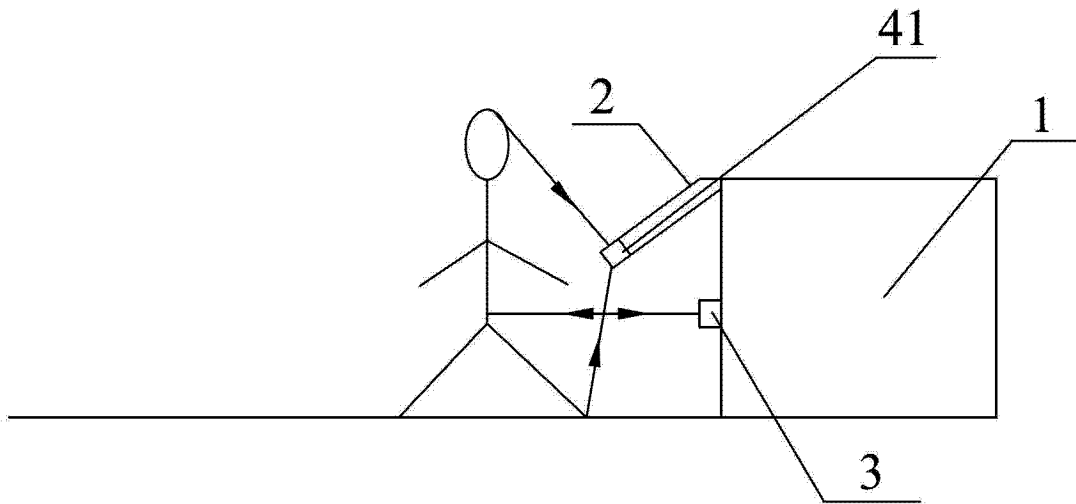


图 8

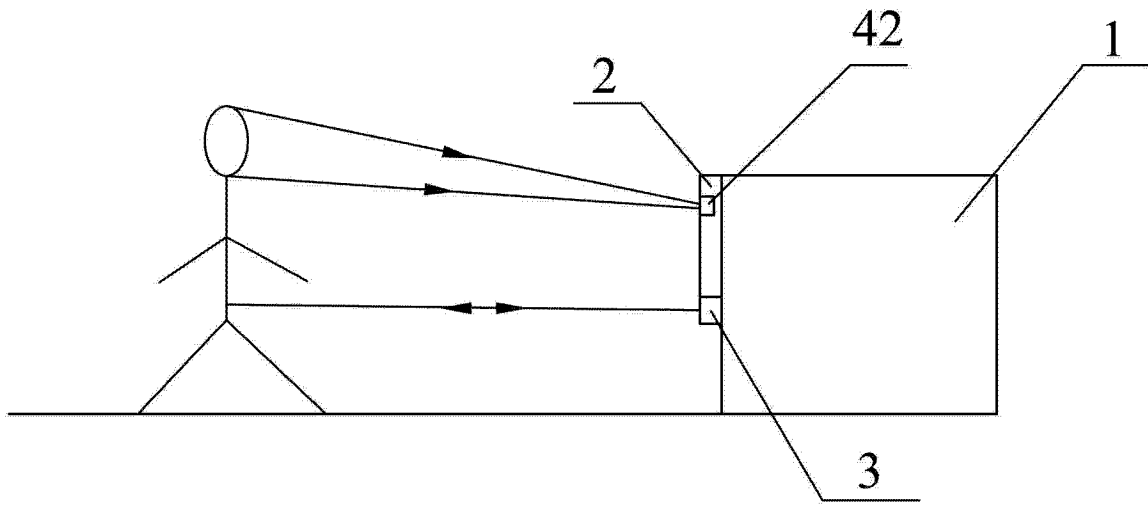


图 9

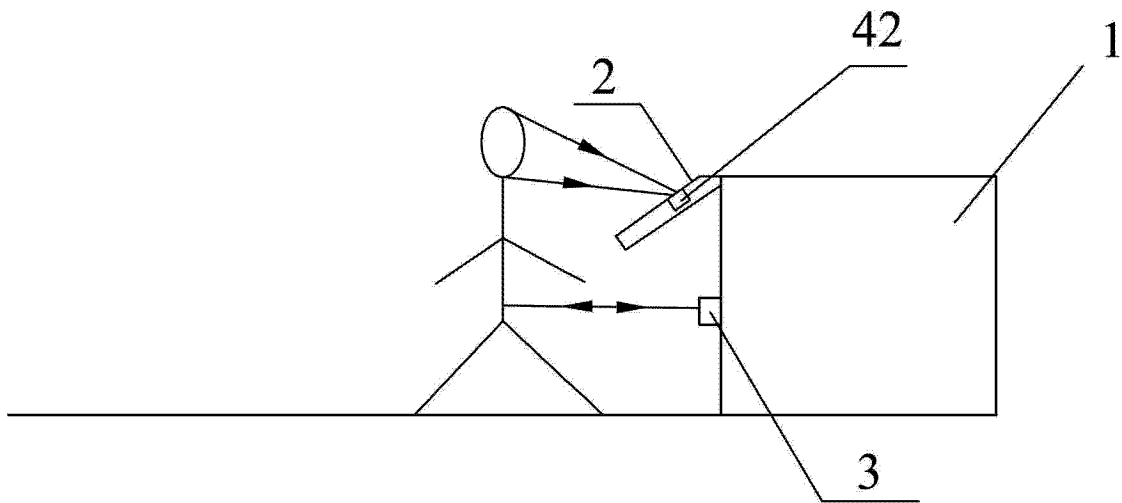


图 10