

[19] 中华人民共和国国家知识产权局

[51] Int. Cl.

B01D 53/78 (2006.01)

B01D 53/50 (2006.01)



[12] 发明专利说明书

专利号 ZL 200710120707.6

[45] 授权公告日 2009年8月12日

[11] 授权公告号 CN 100525885C

[22] 申请日 2007.8.24

[21] 申请号 200710120707.6

[73] 专利权人 北京紫光威肯环保工程技术有限公司

地址 100084 北京市海淀区清华大学东门
华业大厦2层3206室

共同专利权人 张 频 胡建华 崔海会

[72] 发明人 张 频 胡建华 崔海会

审查员 秦士魁

[74] 专利代理机构 北京清亦华知识产权代理事务所

代理人 廖元秋

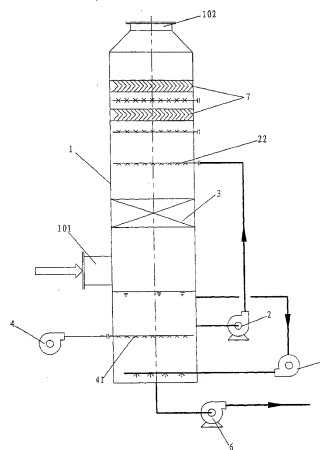
权利要求书1页 说明书4页 附图3页

[54] 发明名称

涡轮式增压加速烟气脱硫除尘塔

[57] 摘要

本发明涉及涡轮式增压加速烟气脱硫除尘塔，属于气体净化技术领域，该塔包括：喷淋塔体，在该塔从下至上设置有通过与塔底排浆口相连的排浆泵、与设置在塔内底部贮液区中的瀑气管相连的罗茨风机、设置在该贮液区上的喷淋管、连接在与该喷淋管相通的循环管道中的循环泵，以及设置在该喷淋管上的除雾器；在该喷淋塔体下部侧壁、顶部及底部设置有烟气进口、烟气出口和排浆口；还包括连接在与塔内底部贮液区域相通的循环管道中的扰动泵、设置在该塔内喷淋管之下、烟气进口之上的涡轮式增压加速烟气脱硫除尘装置。本发明可实现在最短的时间，最小的空间，最小的液气比下，达到气液充分接触，进行高速传质，提高最小能耗下的高除尘、脱硫效率。



1、一种涡轮式增压加速烟气脱硫除尘塔，包括：喷淋塔体，在该塔从下至上设置有通过与塔底排浆口相连的排浆泵、与设置在塔内底部贮液区中的曝气管相连的罗茨风机、设置在该贮液区上的喷淋管、连接在与该喷淋管相通的循环管道中的循环泵，以及设置在该喷淋管上的除雾器；其特征在于，在该喷淋塔体下部侧壁、顶部及底部设置有烟气进口、烟气出口和排浆口；还包括连接在与塔内底部贮液区域相通的循环管道中的扰动泵、设置在该塔内喷淋管之下、烟气进口之上的多个涡轮式增压加速烟气脱硫除尘装置；所述涡轮式增压加速烟气脱硫除尘装置具体包括：壳体，固定在该壳体中心的管道，安装在该壳体与管道之间的多个叶片，每个叶片的上端与该壳体相连，下端与管道相连接；该管道的下端连接一遮烟罩，该管道内安装有螺带式搅拌器，该螺带式搅拌器为设置在该管道中的呈螺旋带状的长条板。

2、如权利要求 1 所述的涡轮式增压加速烟气脱硫除尘塔，其特征在于，所述贮液区由反应池和再循环槽构成，该扰动泵的进口管道与反应池相连通，出口管道与再循环槽相连通，且在再循环槽内装有几根带有朝向吸收塔底的喷嘴的管道，该管道与该出口管道相连。

3、如权利要求 1 所述的涡轮式增压加速烟气脱硫除尘塔，其特征在于，还包括在喷淋塔及其下游烟道、烟气出口设置有挡板门。

4、如权利要求 1 所述的涡轮式增压加速烟气脱硫除尘塔，其特征在于，所述塔体安装带有挡板门的旁通烟道。

涡轮式增压加速烟气脱硫除尘塔

技术领域

本发明属于气体净化技术领域，特别涉及锅炉烟气脱硫除尘设备结构设计。

背景技术

目前在锅炉烟气脱硫除尘塔中的湿法技术有一种具有旋流器的喷淋塔。该塔包括：塔体，在该塔体设置有烟气进口、烟气出口和排浆口，在该塔从下至上设置有通过与塔底排浆口相连的排浆泵、与设置在塔内底部贮液区中的曝气管相连的罗茨风机、连接在与该贮液区与其上的喷淋管相通的循环管道中的循环泵，以及设置在该喷淋管上的除雾器；还包括设置在该塔内喷淋管之下、烟气进口之上的旋流器，它主要由盲板、旋流叶片、罩筒、溢流槽、集液槽，溢流口、溢流管、异型接管等组成。

这种锅炉烟气脱硫旋流器的工作过程为：把脱硫浆液均匀分配到各个叶片，形成薄液层。当气流由下向上通过叶片时产生旋转的离心运动。使脱硫浆液滴在塔壁上碰撞凝聚。在重力的作用下汇集到集液槽，并通过溢流口、溢流管流到下一个塔板的盲板上，继续重复上述过程。

上述锅炉烟气脱硫除尘塔存在下列问题：

- 1、由于塔板上的气液接触时间短，因此脱硫效率偏低，均为 80%左右，且不适用于 CaCO_3 作固硫剂。（引自《硫氮污染防治工程技术及其应用》）郭东明编著，化学工业出版社；
- 2、硫旋流器结构复杂，容易结垢，且脱硫效率随塔径增加而降低。
- 3、为切向进气，中心容易形成低效区。
- 4、类似其他旋流器，其叶片中心为实心体，在烟气进入后与脱硫浆液形成旋转并在中心区形成真空漏斗，影响脱硫效率和效果。

发明内容

本发明的目的是为克服已有技术的不足之处，提出一种涡轮式增压加速烟气脱硫除尘塔，可实现在最短的时间，最小的空间，最小的液气比下，达到气液充分接触，进行高速传质，提高最小能耗下的高除尘、脱硫效率。

本发明提出的涡轮式增压加速烟气脱硫除尘塔，包括：喷淋塔体，在该塔从下至上设置有通过与塔底排浆口相连的排浆泵、与设置在塔内底部贮液区中的曝气管相连的罗茨风机、设置在该贮液区上的喷淋管、连接在与该喷淋管相通的循环管道中的循环泵，以及设置在该喷淋管上的除雾器；其特征在于，在该喷淋塔体下部侧壁、顶部及底部设置有烟气进口、烟气出口和排浆口；还包括连接在与塔内底部贮液区域相通的循环管道中的扰动泵、

设置在该塔内喷淋管之下、烟气进口之上的涡轮式增压加速烟气脱硫除尘装置。

所述涡轮式增压加速烟气脱硫除尘装置具体包括：壳体，固定在该壳体中心的管道，安装在该壳体与管道之间的多个叶片，每个叶片的上端与该壳体相连，下端与管道相连接；该管道的下端连接一遮烟罩，该管道内安装有螺带式搅拌器，该螺带式搅拌器为设置在该管道中的呈螺旋带状的长条板。

所述贮液区由反应池和再循环槽构成，该扰动泵的进口管道与反应池相连通，出口管道与再循环槽相连通，且在再循环槽内装有几根带有朝向吸收塔底的喷嘴的管道，该管道与该出口管道相连。

本发明的特点及效果：

本发明不同于现有湿法技术，不从增长气液接触时间、增大气液接触空间、增大持液量出发，而是通过建立紊流传质场，使气液在传质场中高速撞击，形成气相、液相都分散的状态，实现在最短的时间，最小的空间，最小的液气比下，达到气液充分接触，进行高速传质，提高最小能耗下的高除尘、脱硫效率。

在紊流传质场中，液体的比表面积比起普通的喷淋塔的液体比表面积大数十倍，达到同样传质效率，它的阻力比起喷淋塔偏低或接近，液气比却大大减小，传质空间也大大减小，在现有的液—气传质设备中，它的综合性能最优秀，而能耗最低。

本发明的主要特征部件为涡轮式增压加速烟气脱硫除尘装置，装在喷淋塔内，由于在叶片中心区域内设计有螺带式搅拌器，烟气进入脱硫装置后，在螺带式搅拌器区域内烟气与脱硫浆液形成的高速旋转效果比叶片造成的烟气流速所带来的旋转效果更强烈，并破坏了中心区形成的真空漏斗，提高了脱硫效率。在长期运行后，若因操作问题或其他原因造成螺带式搅拌器堵塞，也能达到其他脱硫装置的脱硫效果和效率，这正是涡轮式增压加速烟气脱硫除尘装与其他脱硫装置的不同之处和优越之处。该装置可根据设计烟气量的大小，至少安置一个或多个，与其他装置相比具有脱硫除尘效率高、容量大、连续工作时间长、液气比小，适合各种脱硫剂等优点。

附图说明

图 1 为本发明的总体结构示意图。

图 2 为图 1 中的涡轮式增压加速烟气脱硫除尘装置结构示意图；

其中，a 为主视剖面图，b 为俯视图。

图 3 为本发明的涡轮式增压加速烟气脱硫除尘装置分布实施例示意图。

具体实施方式

本发明提出的一种涡轮式增压加速烟气脱硫除尘塔结构附图及实施例详细说明如下：

本发明的总体结构如图 1 所示，包括：喷淋塔体 1，在该塔体下部侧壁、顶部及底部设置有烟气进口 101、烟气出口 102 和排浆口，在该塔从下至上设置有通过与塔底排浆口

相连的排浆泵 6、与设置在塔内底部由反应池和再循环槽构成的贮液区中的曝气管相连的罗茨风机 4、连接在与该贮液区与其上的喷淋管 22 相通的循环管道中的循环泵 2，以及设置在该喷淋管 22 上的除雾器 7；上述各部件及结构与已有的脱硫除尘塔基本相同，在此基础上，还包括连接在与塔内底部贮液区域相通的循环管道中的扰动泵 5、设置在该塔内喷淋管 22 之下、烟气进口 101 之上的涡轮式增压加速烟气脱硫除尘装置 3；该装置具体结构如图 2 所示，包括：壳体 31，固定在该壳体中心的管道 34，安装在该壳体与管道之间的多个叶片 32，每个叶片的上端与该壳体相连，下端与管道相连接；该管道的下端连接一遮烟罩 35，该管道内安装有螺带式搅拌器 33，该螺带式搅拌器 33 为设置在该管道中的呈螺旋带状的长条板。

本发明的一种涡轮式增压加速烟气脱硫除尘塔实施例应用于 1×75t/h 燃煤锅炉脱硫除尘改造项目。采用脱硫剂为石灰，钙法抛弃工艺。

本实施例的组成及结构如图 1 所示，单台锅炉配置的主要设备包括：

喷淋塔：采用一台型号为 WL-75 167000m³/h；

循环泵：采用二台型号为 200UHB-Z-168-20 的循环泵，一台型号为 200UHB-Z-320-32 的循环泵，与不同高度的喷淋管相连；

扰动泵：采用一台型号为 200UHB-ZK-500-12 的扰动泵；

除雾器：采用一台流量 100m³/h，扬程 40m 的工艺水泵供水；

排浆泵：采用一台型号为 65UHB-ZK-III-18-20；

罗茨风机：采用一台型号为 LSR150WJ；

上述各设备均为常规产品。

本实施例的贮液区由反应池和再循环槽构成，扰动泵的进口管道与反应池相连通，出口管道与再循环槽相连通，且在再循环槽内装有几根带有朝向吸收塔底的喷嘴的管道，该管道与该出口管道相连。

本实施例的涡轮式增压加速烟气脱硫除尘装置的结构如图 2 所示，其具体尺寸可根据实际应用应用需要及选用的喷淋塔大小进行设计；以下数据仅作为举例并给出可参考的取值范围。

涡轮式增压加速烟气脱硫除尘装置的壳体直径一般为 400-800 毫米（例如 600 毫米），中心的管道直径为 100-200 毫米（例如 150 毫米）；每个叶片表面可呈 150-180（例如 165）弧度，其短轴与水平面夹角为 28° -45°（例如 35°）；其长轴与水平面夹角为 20° -50°（例如 45°）。叶片的宽度达 100-400 毫米（例如 200 毫米），两相邻叶片相重叠 0-20 毫米（例如 10 毫米）。

管道中的螺带式搅拌器的长条板构成的螺旋带与纵向轴的夹角为 20° -30°（例如 28°），且与管道内壁保持有缝隙，以便安装。

本实施例采用了 19 台涡轮式增压加速烟气脱硫除尘装置，以中心对称分布如图 3 所示，相邻两台涡轮式增压加速烟气脱硫除尘装置 3 的最小间距为 200 毫米，与塔体壁 1 的

最小间距为 200 毫米。

除上述基本设备外，本实施例还包括：

在喷淋塔及其下游烟道、烟气出口设置有挡板门并采用相应防腐措施。

考虑到脱硫设备的检修周期，本实施例设置有旁通烟道，并安装有双层旁通烟道挡板门，保证脱硫设备检修时锅炉仍能连续正常运行。

与本实施例配套设备还包括与再循环槽相连通的 PH 值控制自动加 CaO 乳液装置、脱硫剂制备系统、对烟气的压力、温度、流量、pH 值等主要运行、控制参数进行测量、对各主要设备运行状态实施监控的 PLC 控制系统等，这些配套设备均不属本发明的保护范畴。

本实施例的工作过程说明如下：

锅炉烟气经过布袋除尘器（或电除尘器）和引风机后，通过进口烟道挡板门进入脱硫塔，在脱硫塔内，通过涡轮式增压加速烟气脱硫除尘装置 3，与从喷淋管 22 喷下的脱硫浆液形成高速旋转效果，使气液在高速撞击，形成气相、液相都分散的状态，实现在最短的时间，最小的空间，最小的液气比下，达到气液充分接触，进行高速传质，提高最小能耗下的脱硫效率。脱硫后烟气通过除雾器 7，将烟气中夹带的水雾除去，出口烟气含水量 $<100\text{ mg/Nm}^3$ ，避免对下游烟道和烟囱的腐蚀。净化烟气通过出口烟道挡板门至烟囱排放。

设在塔底部的再循环槽内装有几根带有朝向吸收塔底的喷嘴的管子 51，通过扰动泵 5 将液体从塔反应池上部抽出，经管路重新打回反应池内，当液体从喷嘴中喷出时就产生了脉冲，依靠该脉冲作用可以搅拌起塔底固体物，进而防止产生沉淀。吸收烟气中二氧化硫后的酸性洗涤液通过 PH 值自控系统自动加 CaO 乳液于槽内的碱性浆液混合。同时通过罗茨风机 4 鼓入空气和曝气管，将亚硫酸钙完全氧化成为硫酸钙。

脱硫塔塔底部分循环吸收液经排浆泵 6 打到水力旋流器浓缩脱水。少量烟尘和废渣脱水后外运，滤液大部分返回吸收液循环，部分滤液进入再循环槽，由罗茨风机 4 鼓入空气强制氧化，以确保没有氧化的亚硫酸钙完全氧化成为硫酸钙。

采用本实施例净化后烟气 SO_2 含量 $\leq 400\text{ mg / M}^3$ ，脱硫效率 $\geq 95\%$ ，尘含量 $\leq 50\text{ mg / M}^3$ ，除尘效率 $\geq 95\%$ 。单炉年脱硫 7410T/y。

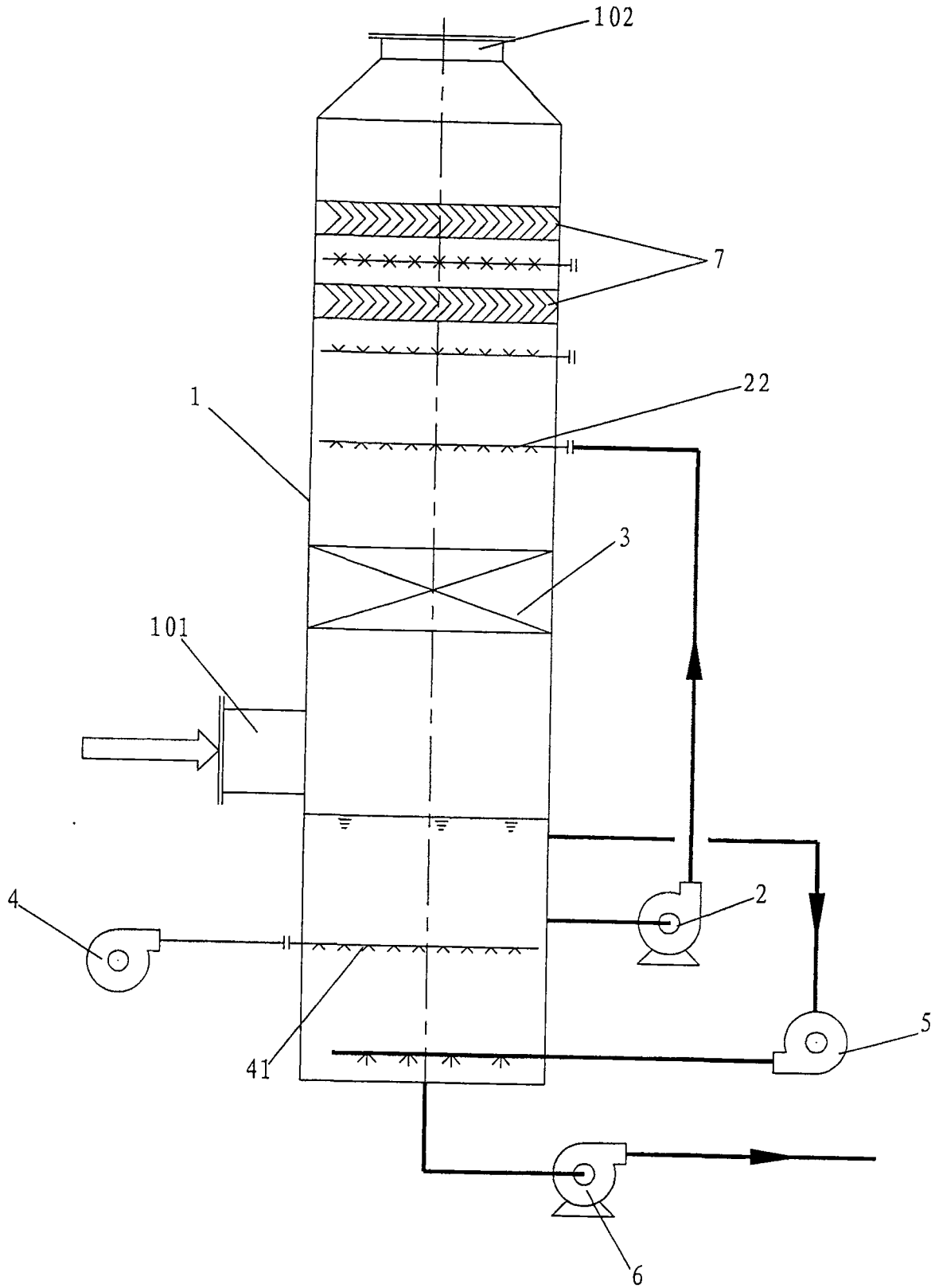


图1

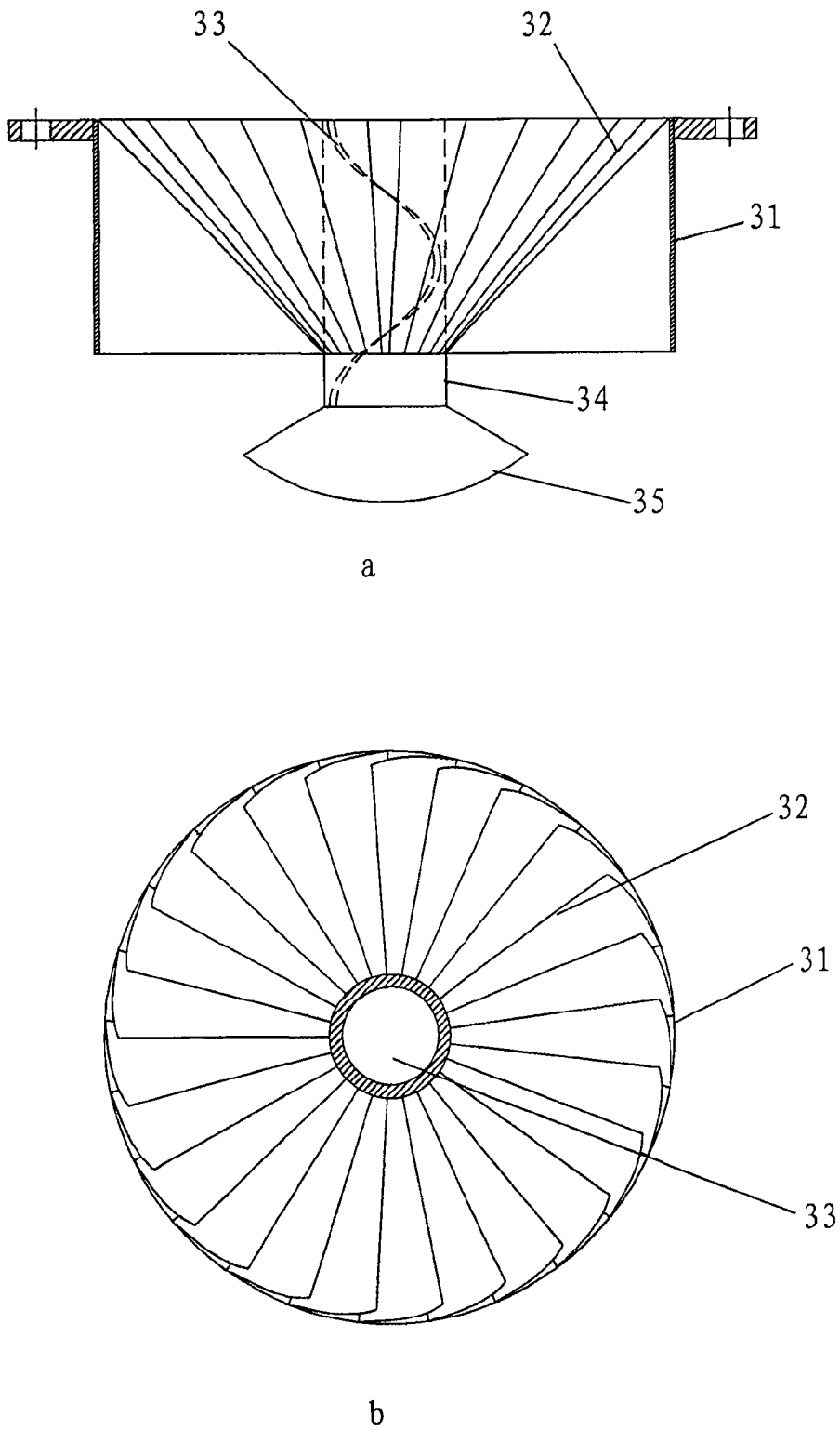


图2

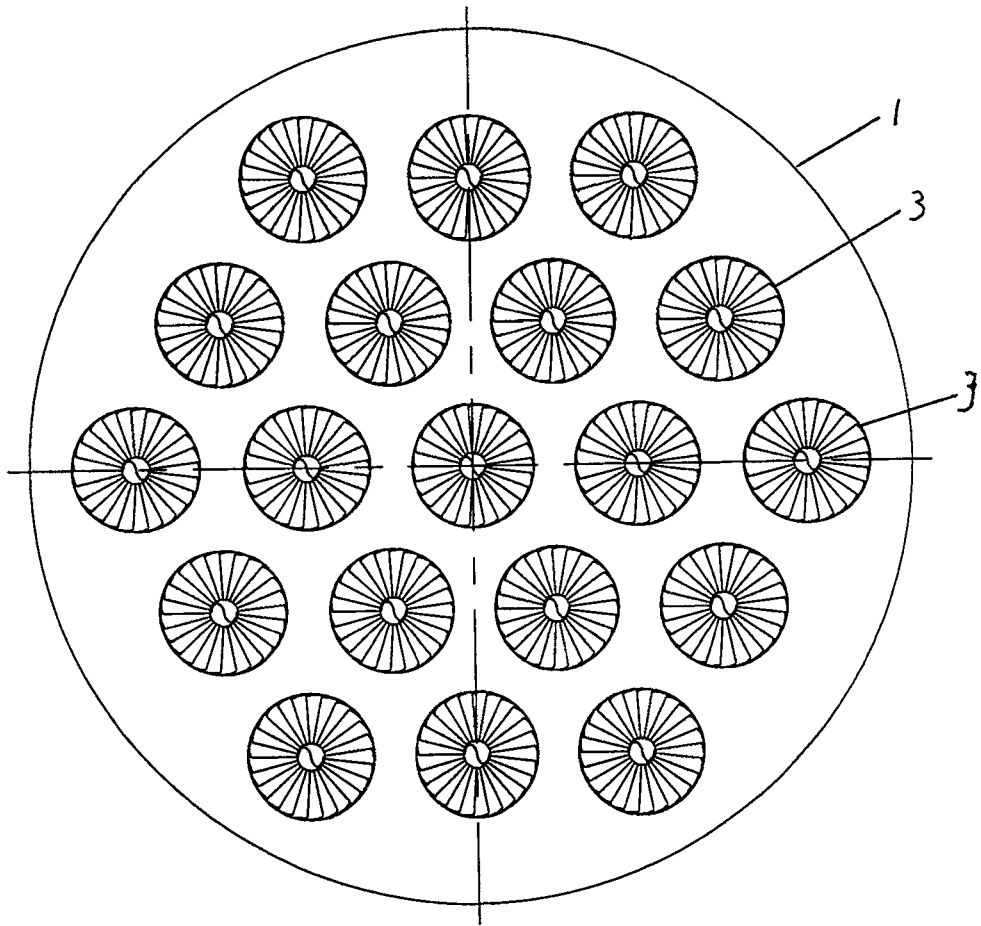


图3