

[19] 中华人民共和国国家知识产权局



[12] 发明专利申请公布说明书

[21] 申请号 200710067084.0

[51] Int. Cl.

F21S 2/00 (2006.01)

F21V 9/10 (2006.01)

F21V 29/00 (2006.01)

F21V 15/02 (2006.01)

F21Y 101/02 (2006.01)

[43] 公开日 2007 年 8 月 8 日

[11] 公开号 CN 101012916A

[22] 申请日 2007.2.6

[21] 申请号 200710067084.0

[71] 申请人 诸建平

地址 325000 浙江省温州市经济技术开发区
九龙山路 50 号

[72] 发明人 诸建平

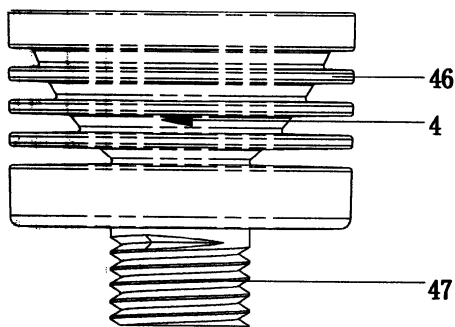
权利要求书 1 页 说明书 5 页 附图 3 页

[54] 发明名称

一种以 LED 为光源的灯具

[57] 摘要

本发明公开了一种以 LED 为光源的灯具。该 LED 灯具由 LED 成品、光转换材料、透明件、外壳组成。所述的透明件表面固定有所述的光转换材料，透明件固定在外壳上并位于 LED 成品的周围。由于光转换材料和 LED 成品是没有接触的，避免了光转换材料受到 LED 成品高温的影响，这样光转换材料的性能更加稳定，不易老化。



- 1、一种以 LED 为光源的灯具，包括有 LED 成品、光转换材料、透明件、外壳，其特征在于所述的透明件表面固定有所述的含有荧光粉的光转换材料，透明件固定在外壳上并位于 LED 成品的周围。
- 2、根据权利要求 1 所述的一种以 LED 为光源的灯具，其特征在于所述的光转换材料为一种含有荧光粉的混合物。
- 3、根据权利要求 1 或 2 所述的一种以 LED 为光源的灯具，其特征在于所述的光转换材料固定在 LED 周围的透明件表面一侧。
- 4、根据权利要求 1 所述的一种以 LED 为光源的灯具，其特征在于所述的透明件的材料为玻璃、树脂、压克力、PS 或 PC 料。
- 5、根据权利要求 1 所述的一种以 LED 为光源的灯具，其特征在于所述的外壳为一整体式结构。
- 6、根据权利要求 5 所述的一种以 LED 为光源的灯具，其特征在于所述的外壳表面设置有散热结构，可以横向、纵向或无规则分布。
- 7、根据权利要求 5 或 6 所述的一种以 LED 为光源的灯具，其特征在于所述的外壳相对于杯口的另一端圆柱体表面设置有螺纹结构。
- 8、根据权利要求 5 所述的一种以 LED 为光源的灯具，其特征在于所述的外壳的材料是铝、锌、铜、铝合金、陶瓷中的至少一种。
- 9、根据权利要求 5 所述的一种以 LED 为光源的灯具，其特征在于所述外壳的杯口内壁设置有反光层。

一种以 LED 为光源的灯具

技术领域

本发明涉及一种照明装置,尤其是指一种以 LED 为光源的灯具。

技术背景

发光二极管 (light emitting diode, 简称为 LED), 其作为新一代的光源, 具有节能、环保、寿命长、光效高、无辐射、抗冲击等优点, 这都是传统光源无法比拟的。

目前, 市场上 LED 灯具已经开始兴起, 虽然灯具规格、形状和颜色等的种类繁多, 但是 LED 的散热问题和光学问题却一直影响着 LED 灯具的应用和推广。

在散热方面, 问题主要集中在大功率 LED 的灯具应用上。由于输入的电能只有一部分转化为光能, 其余的都转化为热能, 因此在没有良好散热条件下, LED 的温度会达到很高, 直接影响到其使用寿命和光衰。其中尤其是在目前的白光 LED 中, 主要是通过蓝色 LED 芯片表面涂覆黄色的荧光粉等光转换材料, 蓝色 LED 芯片发出的蓝光通过荧光粉激发后, 产生另一种激发光, 和原来的蓝色光一起, 发出一种类似自然光的白光。这样, 虽然你生产和加工简单, 但是荧光粉等光转换材料容易受 LED 芯片的高温影响, 更加容易老化, 引起 LED 的光衰减。

在光学方面, 尤其是采用多颗 LED 的灯具。由于 LED 作为一

种点光源，其亮度高，因此容易产生炫光现象和光污染。当多颗 LED 安装在同一个灯具内时，各个 LED 的色温不一致性，混合起来的整体色温也就会有偏差。此外，多颗 LED 照明时，容易出现重影现象，尤其是在 LED 路灯的应用上，容易造成人们视觉上的误差。

发明内容

本发明针对现有技术的不足，提供一种以 LED 为光源的灯具。为了实现上述目的，本发明所采取的措施是：该 LED 灯具由 LED 成品、光转换材料、透明件、外壳组成。所述的透明件表面固定有所述的光转换材料，透明件固定在外壳上并位于 LED 成品的周围。其中 LED 成品为一封装好的完整产品，其通过支架紧配在外壳的凹槽和插孔内，能够有效的将 LED 产生的热量传导给支架和外壳。透明件则固定在外壳上，位于 LED 周围，但没有和 LED 接触。在透明件的表面固定有光转换材料，尤其是在 LED 周围的透明件一侧。光转换材料是一种含有荧光粉的混合物。由于光转换材料和 LED 没有接触，互相隔离，因此更加不易受到 LED 高温的影响，性能更加稳定，不易老化。尤其是采用蓝光 LED 时，通过透明件表面的光转换材料的吸收，发出另一种波长的激发光，和原来 LED 发出的蓝光一起混合发出类似日光的白光。

本发明由于光转换材料和 LED 成品是没有接触的，避免了光转换材料受到 LED 成品高温的影响，这样光转换材料的性能更加稳定，不易老化。

在光学上,本发明可以根据亮度的需要,将多个LED固定在外壳内。由于都是通过同一个透镜上的光转换材料,因此能增大光源的发光面积,其色温具有更好的一致性,也不会出现重影现象。

本发明在使用时,能够利用底部的螺纹结构直接固定在灯具的散热装置上,不受数量、大小、位置的限制,进行任意的组合。在维修上,由于其结构简单、只需要对损坏部分进行简单的替换,十分简单。在加工制作上、更容易形成产业化加工。

所述的光转换材料为一种含有荧光粉的混合物。

所述的光转换材料固定在LED周围的透明件表面一侧。

所述的透明件的材料为玻璃、树脂、压克力、聚丙烯(英文简称PC)或聚苯乙烯(英文简称PS)。

所述的外壳为一整体式结构。

所述的外壳表面设置有散热结构。

所述的外壳相对于杯口的另一端圆柱体表面设置有螺纹结构。

所述的外壳的材料是铝、锌、铜、铝合金、复合材料中的至少一种。

所述外壳的杯口内壁设置有反光层。

所述LED的支架为圆柱体状、并设置有固定面。

附图说明

图1为本发明实施例的立体结构图

图2为本发明实施例的剖面示意图

图 3 为本发明实施例的一方向立体结构分解图

图 4 为本发明实施例的另一方向立体结构分解图

具体实施方式

如图 1 可知,本实施例的外壳 4 的整体外观为一灯杯状结构。在杯口的外表面设置有散热片 46,为横向水平分布,在制作时,当然散热片还可以为纵向分布或无规则分布;而且杯口的大小和高度也可以根据不同的需要和用途进行变化。在相对杯口一端的圆柱表面设置有螺纹 47,其主要作用是将本实施例固定在其他物体上,例如其他的散热装置。

图 2 为本实施例的剖面图。从图中我们可以清楚的看到其主要由透明件 1、光转换材料 2、LED 成品 3、外壳 4 组成。其中外壳 4 为一整体式的结构,在其杯口的内壁设置有一反光层 41,能够有效的增加光的出光率。外壳 4 在制作时,可以采用模具压铸直接成型,也可以在其外表成型以后,再进行对其进行后加工。由于外壳 4 采用一体式设计,能够更好的发挥出金属的导热和散热性能,这对 LED 成品 3 的稳定性和光衰有重大的作用。

在图 2,图 3 中我们还可以看到,LED 成品 3 通过其支架紧配固定在外壳 4 的插孔 45 内,并在其紧配的缝隙中填充高导热材料,使其能够更好的将热量导出,传递给外壳 4。而光转换材料 2 则固定在 LED 成品 3 一侧的透明件 1 表面,使光转换材料 2 在吸收并激发光源的同时,自身也能够很好的得到保护。导线通过导线孔 43 焊接在

LED 成品 3 的 PCB 板上，将 LED 成品 3 的电极引出。最后，透明件 1 则通过其插脚 11 固定在外壳 4 的透镜孔 44 内。其中，透明件 1 还可以根据不同光的输出亮度、角度和距离等的需要，选用不同的形状和材料。透明件 1 表面固定有所述的光转换材料 2，透明件 1 固定在外壳 4 上并位于 LED 成品 3 的周围。

很明显在图中，光转换材料 2 和 LED 成品 3 是没有接触的，这样就避免了光转换材料 2 受到 LED 成品 3 的影响，使光转换材料 2 的性能更加稳定，不易老化。

图 3、4 分别为本实施例两个相反方向的分解图。从图中可知，其结构非常的简单，只需要将 LED 成品 3 安装固定在外壳 4 的凹槽内，由于插槽 45 内和 LED 成品 3 的支架都设置有固定平面，因此 LED3 和灯壳 4 的固定位置是确定的。在安装好 LED 成品 3 后，用导线将 LED 成品 3 的电极引出，再将透明体 1 通过其插脚 11 固定在外壳 4 的透镜插孔 44 内，即可。

本实施例当采用蓝光 LED 成品时，通过透明件表面的光转换材料吸收后，发出另一种长波的激发光，和原来的蓝光 LED 成品的蓝光一起混合，能够发出类似日光的白光。

本实施例在使用时，能够利用底部的螺纹结构直接固定在灯具的散热装置上，不受数量、大小、位置的限制，进行任意的组合。具有结构简单、制作方便、更容易形成产业化加工。

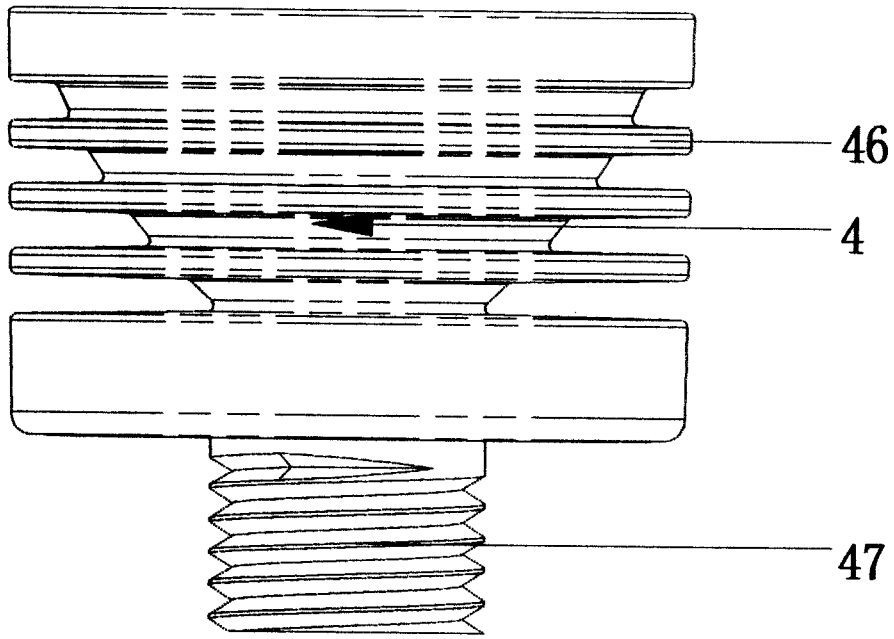


图 1

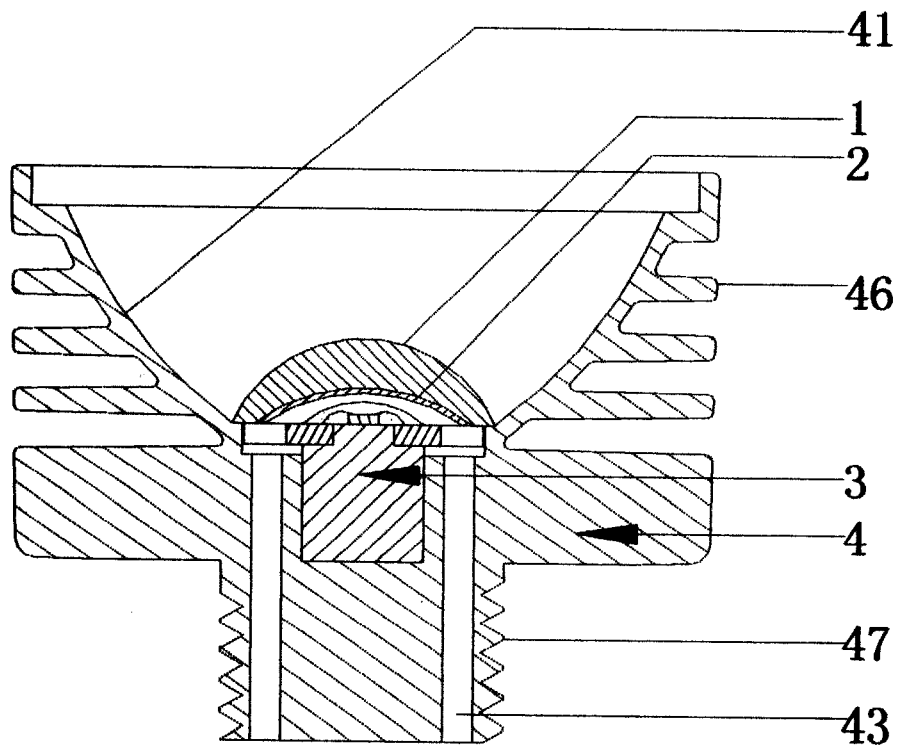


图 2

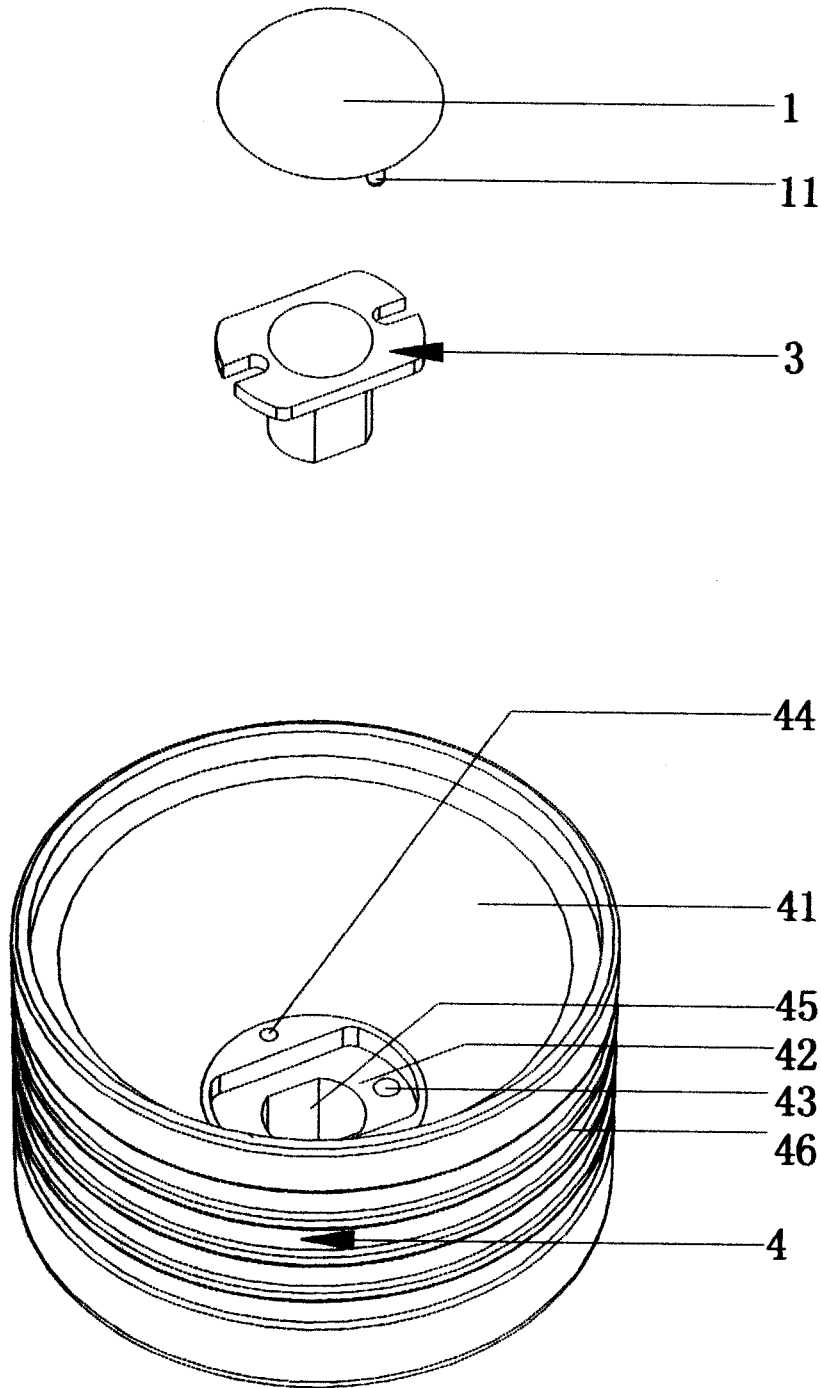


图 3

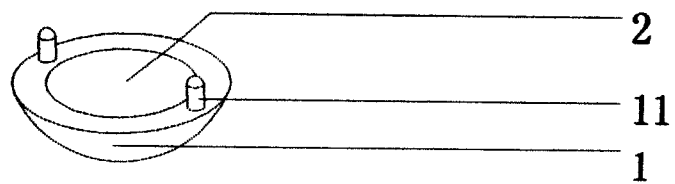
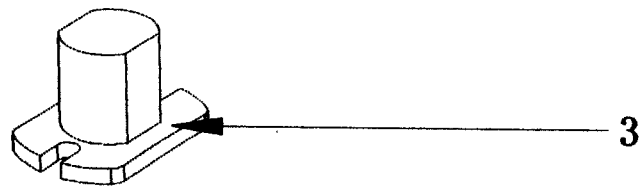
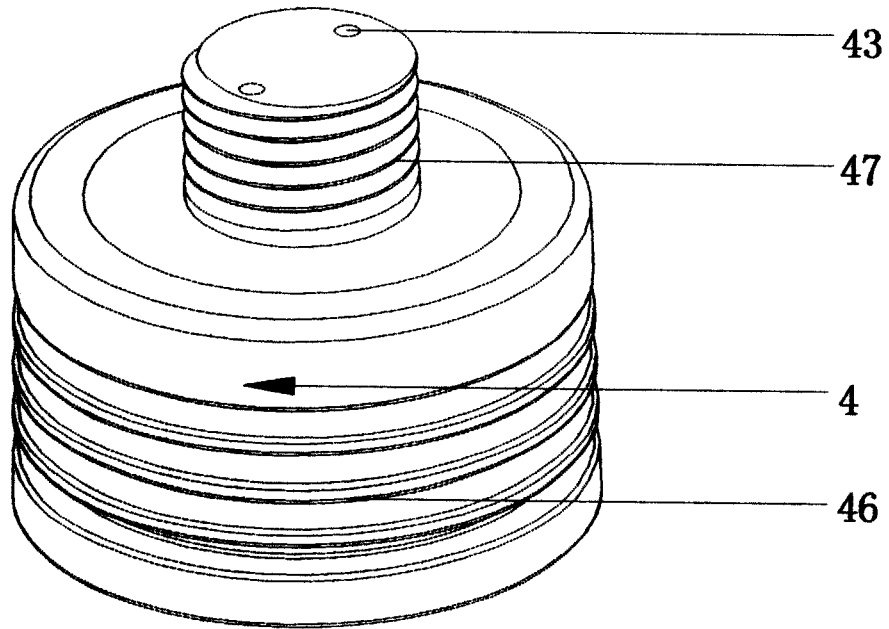


图 4