



(12)实用新型专利

(10)授权公告号 CN 205771561 U

(45)授权公告日 2016. 12. 07

(21)申请号 201620655693.2

(22)申请日 2016.06.28

(73)专利权人 福建省南安市广威消防器材有限公司

地址 362300 福建省泉州市南安市溪美莲塘南街176号

(72)发明人 陈文杰

(74)专利代理机构 泉州市潭思专利代理事务所(普通合伙) 35221

代理人 廖仲禧

(51)Int.Cl.

B65G 27/02(2006.01)

B65G 27/34(2006.01)

(ESM)同样的发明创造已同日申请发明专利

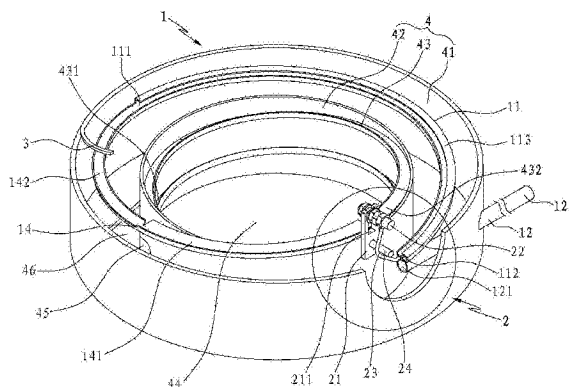
权利要求书2页 说明书5页 附图3页

(54)实用新型名称

消防喷头锁固件的自动送料装置

(57)摘要

一种消防喷头锁固件的自动送料装置,锁固件由振动出料盘振动输送至第一输送轨道输,输送至第一出料端口且顶推横向段,当锁固件的沉槽朝前时,横向段的端部插置于沉槽内且带动锁固件受之后锁固件的推动背离第一出料端口运动,当钢条带动锁固件向第一出料端口方向做返回运动时,锁固件受重力作用将逐渐脱离横向段,当锁固件抵靠第二进料端口时可脱离横向段进入第二输送管路,而钢条继续往第一出料端口运动,使得锁固件在第二输送管路内始终保持沉槽朝后的输送方向;当锁固件的凹陷球面朝前时,横向段的端部无法插置于凹陷球面上,锁固件受之后锁固件的推动脱离第一出料端口,而钢条朝向第一出料端口运动并顶掣第一出料端口,对下一锁固件进行筛选。



1. 一种消防喷头锁固件的自动送料装置, 该锁固件两端面分别形成有与玻璃管圆头结合的凹陷球面和供螺丝刀插置的沉槽, 其特征在于: 包括有振动出料的振动出料盘、输送锁固件至喷头座的输送机构、筛选锁固件输送方向的筛选机构;

所述振动出料盘包括有外环壳、内环壳和环形输送轨道, 所述外环壳位于内环壳的外环, 所述外环壳、内环壳的底面为封闭端且顶面为开口端, 所述内环壳的内环底端设置有振动平台; 所述环形输送轨道设置于所述内环壳内壁且由内环壳底端向内环壳顶端螺旋延伸;

所述输送机构包括有单个锁固件排列前进的第一输送轨道及第二输送管路, 所述第一输送轨道具有第一进料端口、第一出料端口; 第二输送管路具有第二进料端口、第二出料端口; 所述环形输送轨道具有第三进料端口、第三出料端口, 所述第三出料端口和所述第一进料端口连接;

所述筛选机构设置于所述第一出料端口和第二进料端口之间, 所述第一出料端口和第二进料端口呈上下同向设置, 所述筛选机构包括有与第一出料端口间隔设置的立柱、垂直设置于立柱上的活动轴及穿置于活动轴并可以活动轴为轴做摆动的钢条; 所述钢条依次弯折有竖向段、弯折段及横向段, 所述竖向段的端部固定活动轴上, 所述弯折段、横向段朝向第一出料端口且所述横向段的端部顶掣于第一出料端口。

2. 如权利要求1所述消防喷头锁固件的自动送料装置, 其特征在于: 所述立柱上设置一限制钢条向第一出料端口方向运动的挡板, 所述挡板平行设置于所述活动轴下方, 所述弯折段抵靠于挡板侧壁。

3. 如权利要求1所述消防喷头锁固件的自动送料装置, 其特征在于: 所述立柱形成有供活动轴上下移动的开槽, 所述活动轴穿过开槽并分别在位于开槽两侧的活动轴上锁设螺母。

4. 如权利要求1所述消防喷头锁固件的自动送料装置, 其特征在于: 所述内环壳的底端侧面开设有一连通内环壳内部的通孔, 所述通孔设置有由通孔槽口延伸至外环壳内壁的挡片。

5. 如权利要求1所述消防喷头锁固件的自动送料装置, 其特征在于: 所述环形输送轨道和第一输送轨道之间连接有第四输送轨道, 所述第四输送轨道具有与环形输送轨道连接的宽输送段和与第一输送轨道连接的窄输送段, 所述宽输送段的输送面宽度大于所述窄输送段的输送面宽度, 所述窄输送段的输送面宽度大于锁固件的直径。

6. 如权利要求5所述消防喷头锁固件的自动送料装置, 其特征在于: 所述窄输送段上设置有一拨料片, 所述拨料片与窄输送段之间的距离小于所述锁固件的长度。

7. 如权利要求1所述消防喷头锁固件的自动送料装置, 其特征在于: 所述环形输送轨道向上延伸的同时向外扩展。

8. 如权利要求1所述消防喷头锁固件的自动送料装置, 其特征在于: 所述第一输送轨道设置有一防止锁固件脱出第一输送轨道的盖板, 所述盖板与第一输送轨道一侧侧壁连接且与另一侧壁之间具有第一距离, 所述第一距离小于所述锁固件的直径。

9. 如权利要求1所述消防喷头锁固件的自动送料装置, 其特征在于: 所述第一输送轨道位于所述外环壳和内环壳之间且呈螺旋轨道, 所述第二输送管路穿过外环壳侧壁并延伸至外环壳外。

10. 如权利要求1所述消防喷头锁固件的自动送料装置,其特征 在于:所述第一输送轨道、第二输送管路向下倾斜设置。

消防喷头锁固件的自动送料装置

技术领域

[0001] 本实用新型涉及一种送料装置,尤其是指一种消防喷头锁固件的自动送料装置。

背景技术

[0002] 在消防自动灭火系统中,消防喷头作为人民生命财产守护神之一,其担负着监测火情和实施扑救火灾的两大使命,主要应用在轻、中危险级场所、商用场所,如银行、旅馆、购物中心等。现有消防喷头种类有很多种,按热敏感元件分类有玻璃管洒水喷头和易熔元件洒水喷头。

[0003] 其中,玻璃管洒水喷头包括有喷头、喷头座、玻璃管、溅水盘和密封件、锁固件等组成,该锁固件、玻璃管、密封件呈上下顶掣支撑设置在喷头座上构成一支撑平衡体;玻璃管内充有热膨胀系数高的有机溶液,常温下,玻璃管的外壳可承受一定的支撑力,保证喷头的密封性能,火灾发生时,有机溶液温度升高而膨胀,直至玻璃管体破碎,密封件失去支撑后被水流冲脱,从而开始喷水灭火;然而,由于玻璃管具有与锁固件结合的玻璃管圆头和与密封件结合的玻璃管尖头,且该锁固件两端面分别形成与玻璃管圆头结合的凹陷球面和供螺丝刀插置的沉槽,该密封件具有与玻璃管尖头结合的凹槽;为了保证玻璃管和锁固件、密封件的紧密组装,在组装前时需要将玻璃管、锁固件方向调整好,例如:密封件的凹槽朝上设置,玻璃管尖头朝下顶掣于凹槽内,玻璃管圆头朝上,锁固件的凹陷球面朝下并与玻璃管圆头结合,锁固件的沉槽朝上供螺丝刀插置锁设锁固件;因此,消防喷头的各部件组装方向关系导致组装上无法实现机械化,只能采用人工来组装,工作过程繁杂,费时费力。

[0004] 有鉴于此,本设计人针对上述消防喷头组装方面设计上未臻完善所导致的诸多缺失及不便,而深入构思,且积极研究改良试做而开发设计出本案。

实用新型内容

[0005] 本实用新型的目的在于提供一种消防喷头锁固件的自动送料装置,可自动输送锁固件且可自动筛选锁固件的输送方向,不需要人工筛选锁固件的方向,提高工作效率。

[0006] 为了达成上述目的,本实用新型的解决方案是:

[0007] 一种消防喷头锁固件的自动送料装置,该锁固件两端面分别形成有与玻璃管圆头结合的凹陷球面和供螺丝刀插置的沉槽,包括有振动出料的振动出料盘、输送锁固件至喷头座的输送机构、筛选锁固件输送方向的筛选机构;

[0008] 所述振动出料盘包括有外环壳、内环壳和环形输送轨道,所述外环壳位于内环壳的外环,所述外环壳、内环壳的底面为封闭端且顶面为开口端,所述内环壳的内环底端设置有振动平台;所述环形输送轨道设置于所述内环壳内壁且由内环壳底端向内环壳顶端螺旋延伸;

[0009] 所述输送机构包括有单个锁固件排列前进的第一输送轨道及第二输送管路,所述第一输送轨道具有第一进料端口、第一出料端口;第二输送管路具有第二进料端口、第二出料端口;所述环形输送轨道具有第三进料端口、第三出料端口,所述第三出料端口和所述第

一进料端口连接；

[0010] 所述筛选机构设置于所述第一出料端口和第二进料端口之间,所述第一出料端口和第二进料端口呈上下同向设置,所述筛选机构包括有与第一出料端口间隔设置的立柱、垂直设置于立柱上的活动轴及穿置于活动轴并可以活动轴为轴做摆动的钢条;所述钢条依次弯折有竖向段、弯折段及横向段,所述竖向段的端部固定活动轴上,所述弯折段、横向段朝向第一出料端口且所述横向段的端部顶掣于第一出料端口。

[0011] 所述立柱上设置一限制钢条向第一出料端口方向运动的挡板,所述挡板平行设置于所述活动轴下方,所述弯折段抵靠于挡板侧壁。

[0012] 所述立柱形成有供活动轴上下移动的开槽,所述活动轴穿过开槽并分别在位于开槽两侧的活动轴上锁设螺母。

[0013] 所述内环壳的底端侧面开设有一连通内环壳内部的通孔,所述通孔设置有由通孔槽口延伸至外环壳内壁的挡片。

[0014] 所述环形输送轨道和第一输送轨道之间连接有第四输送轨道,所述第四输送轨道具有与环形输送轨道连接的宽输送段和与第一输送轨道连接的窄输送段,所述宽输送段的输送面宽度大于所述窄输送段的输送面宽度,所述窄输送段的输送面宽度大于锁固件的直径。

[0015] 所述窄输送段上设置有一拨料片,所述拨料片与窄输送段之间的距离小于所述锁固件的长度。

[0016] 所述环形输送轨道向上延伸的同时向外扩展。

[0017] 所述第一输送轨道设置有一防止锁固件脱出第一输送轨道的盖板,所述盖板与第一输送轨道一侧侧壁连接且与另一侧壁之间具有第一距离,所述第一距离小于所述锁固件的直径。

[0018] 所述第一输送轨道位于所述外环壳和内环壳之间且呈螺旋轨道,所述第二输送管路穿过外环壳侧壁并延伸至外环壳外。

[0019] 所述第一输送轨道、第二输送管路向下倾斜设置。

[0020] 采用上述结构后,本实用新型的锁固件放置于振动出料盘内,当振动平台开始振动,所有锁固件产生螺旋上升力,从而使锁固件在振动平台上旋转,并顺沿环形输送轨道向上输送至第三出料端口,可以实现对锁固件自动送料的目的;并锁固件由振动出料盘振动输送至第一输送轨道,输送至第一出料端口且顶推横向段,当所述锁固件的沉槽朝前时,所述钢条的横向段的端部插置于沉槽内且带动锁固件受之后锁固件的推动背离第一出料端口运动,当摆动至一定位置之后钢条带动锁固件向第一出料端口方向做返回运动时,所述锁固件受重力作用将逐渐脱离横向段,当锁固件抵靠第二进料端口时,所述锁固件脱离横向段进入第二输送管路,而钢条继续往第一出料端口运动,使得锁固件在第二输送管路内始终保持沉槽朝后的输送方向;当锁固件的凹陷球面朝前时,所述钢条的横向段的端部无法插置于凹陷球面上,所述锁固件受之后锁固件的推动脱离第一出料端口,而所述钢条又朝向第一出料端口运动并顶掣第一出料端口,对下一锁固件进行筛选;因此,所有的锁固件都是凹陷球面朝前进入第二输送管路内并输送至喷头座,可方便后续锁设锁固件;本实用新型消防喷头锁固件的自动送料装置可自动输送锁固件且可自动筛选锁固件的输送方向,不需要人工筛选锁固件的方向,提高工作效率。

附图说明

- [0021] 图1为消防喷头的锁固件的结构示意图；
- [0022] 图2为本实用新型消防喷头锁固件的自动送料装置的结构示意图；
- [0023] 图3为本实用新型消防喷头锁固件的自动送料装置的筛选机构的放大示意图。
- [0024] 符号说明
- | | | |
|--------|-----------|-----------|
| [0025] | 锁固件20 | 凹陷球面201 |
| [0026] | 沉槽202 | 输送机构1 |
| [0027] | 筛选机构2 | 第一输送轨道11 |
| [0028] | 第二输送管路12 | 第一进料端口111 |
| [0029] | 第一出料端口112 | 第二进料端口121 |
| [0030] | 第二出料端口122 | 立柱21 |
| [0031] | 活动轴22 | 钢条23 |
| [0032] | 竖向段231 | 弯折段232 |
| [0033] | 横向段233 | 挡板24 |
| [0034] | 开槽211 | 螺母212 |
| [0035] | 振动出料盘4 | 外环壳41 |
| [0036] | 内环壳42 | 环形输送轨道43 |
| [0037] | 振动平台44 | 通孔45 |
| [0038] | 挡片46 | 第四输送轨道14 |
| [0039] | 宽输送段141 | 窄输送段142 |
| [0040] | 拨料片3 | 盖板113。 |

具体实施方式

[0041] 为了进一步解释本实用新型的技术方案,下面通过具体实施例来对本实用新型进行详细阐述。

[0042] 请参阅图1至图3,本实用新型揭示了一种消防喷头锁固件的自动送料装置,该锁固件20两端面分别形成有与玻璃管圆头结合的凹陷球面201和供螺丝刀插置的沉槽202;所述自动送料装置包括有振动出料的振动出料盘4、输送锁固件20至喷头座的输送机构1、筛选锁固件20输送方向的筛选机构2;

[0043] 所述振动出料盘4包括有外环壳41、内环壳42和环形输送轨道43,所述外环壳41位于内环壳42的外环,所述外环壳41、内环壳42的底面为封闭端且顶面为开口端,所述内环壳42的内环底端设置有振动平台44;所述环形输送轨道43设置于所述内环壳42内壁且由内环壳42底端向内环壳42顶端螺旋延伸;

[0044] 所述输送机构1包括有单个锁固件20排列前进的第一输送轨道11及第二输送管路12,所述第一输送轨道11具有第一进料端口111、第一出料端口112;第二输送管路12具有第二进料端口121、第二出料端口122;所述环形输送轨道43具有第三进料端口431、第三出料端口432,所述第三出料端口432和所述第一进料端口111连接;

[0045] 所述筛选机构2设置于所述第一出料端口112和第二进料端口121之间,所述第一

出料端口112和第二进料端口121呈上下同向设置,所述筛选机构2包括有与第一出料端口121间隔设置的立柱21、垂直设置于立柱21上的活动轴22及穿置于活动轴22并可以活动轴22为轴做摆动的钢条23;所述钢条23依次弯折有竖向段231、弯折段232及横向段233,所述竖向段231的端部固定活动轴22上,所述弯折段232、横向段233朝向第一出料端口121且所述横向段233的端部顶掣于第一出料端口121。

[0046] 本实用新型的锁固件20放置于振动出料盘4内,当振动平台44开始振动,所有锁固件20产生螺旋上升力,从而使锁固件20在振动平台44上旋转,并顺沿环形输送轨道43向上输送至第三出料端口431,可以实现对锁固件20自动送料的目的;并由振动出料盘4振动输送至第一输送轨道11,输送至第一出料端口112顶推横向段233,当所述锁固件20的沉槽202朝前时,所述钢条23的横向段233的端部插置于沉槽202内且带动锁固件20受之后锁固件20的推动背离第一出料端口112运动,当摆动至一定位置之后钢条23带动锁固件20向第一出料端口112方向做返回运动时,所述锁固件20受重力作用将逐渐脱离横向段233,当锁固件20抵靠第二进料端口121时,所述锁固件20脱离横向段233进入第二输送管路12,而钢条23继续往第一出料端口112运动,使得锁固件20在第二输送管路23内始终保持沉槽202朝后的输送方向;当锁固件20的凹陷球面201朝前时,所述钢条23的横向段233的端部无法插置于凹陷球面201上,所述锁固件20受之后锁固件20的推动脱离第一出料端口112,而所述钢条23又朝向第一出料端口112运动并顶掣第一出料端口112,对下一锁固件20进行筛选;因此,所有的锁固件20都是凹陷球面201朝前进入第二输送管路12内并输送至喷头座,可方便后续锁设锁固件20;本实用新型消防喷头锁固件的自动送料装置可自动输送锁固件20且可自动筛选锁固件20的输送方向,不需要人工筛选锁固件20的方向,提高工作效率。

[0047] 本实用新型的所述立柱21上设置一限制钢条23向第一出料端口112方向运动的挡板24,所述挡板24平行设置于所述活动轴22下方,所述弯折段232抵靠于挡板24侧壁;当所述钢条23受力向第一出料端口112运动时,避免钢条23的横向段233越过第一出料端口112继续向前运动,而导致横向段112无法顶掣于第一出料端口112,无法进行锁固件20方向的筛选工作。

[0048] 本实用新型的所述立柱21形成有供活动轴22上下移动的开槽211,所述活动轴22穿过开槽211并分别在位于开槽211两侧的活动轴22上锁设螺母212,可将活动轴22固定于立柱21上;本实用新型可以通过旋松螺母212然后上下移动活动轴22之后再旋紧螺母212,即可完成调整活动轴22的目的。

[0049] 本实用新型的所述锁固件20的沉槽202呈内六角状,所述钢条23的横向段233呈外六角状。

[0050] 本实用新型的所述内环壳42的底端侧面开设有一连通内环壳42内部的通孔45,所述通孔45设置有由通孔45槽口延伸至外环壳41内壁的挡片46;当锁固件20脱出第一输送轨道11掉落至内环壳42和外环壳42之间的间隔空间,所述锁固件20即可通过通孔45返回内环壳42内,再受振动出料盘4振动而重新由环形输送轨道43向上输送,可方便收集脱出第一输送轨道11的锁固件20。

[0051] 本实用新型的所述环形输送轨道43和第一输送轨道11之间连接有第四输送轨道14,所述第四输送轨道14具有与环形输送轨道43连接的宽输送段141和与第一输送轨道11连接的窄输送段142,所述宽输送段141的输送面宽度大于所述窄输送段142的输送面宽度,

所述窄输送段142的输送面宽度略大于锁固件20的直径,因此,所述窄输送段142仅供当个锁固件20通过,使得锁固件20依次输送至第一输送轨道11;且所述窄输送段上设置有一拨料片3,所述拨料片3与窄输送段之间的距离小于所述锁固件20的长度,可将立在窄输送段上的锁固件20拨倒,使得锁固件20都放倒输送至第一输送轨道11。

[0052] 本实用新型的所述环形输送轨道43向上延伸的同时向外扩展;更顺畅地向上输送锁固件20。

[0053] 本实用新型的所述第一输送轨道11设置有一防止锁固件20脱出第一输送轨道11的盖板113,所述盖板113与第一输送轨道11一侧侧壁连接且与另一侧壁之间具有第一距离,所述第一距离小于所述锁固件20的直径;当钢条23的横向段233顶掣于第一出料端口112时,即对位于第一输送轨道11上的锁固件20具有一顶掣的作用力,若没有设置盖板113,锁固件20可能直接被横向段233顶推脱出第一输送轨道11,不利于锁固件20的输送和筛选。

[0054] 本实用新型的所述第一输送轨道11、所述第三输送轨道14位于所述外环壳41和内环壳42之间且呈螺旋轨道,所述第二输送管路12穿过外环壳41侧壁并延伸至外环壳41外。当锁固件20在第一输送轨道11上脱出时,锁固件20可直接掉落至内环壳42和外环壳41之间是间隔空间,使得锁固件20通过通孔45进入内环壳42内;且第二输送管路12是圆管,锁固件20只能从第二进料端口121进入并从第二出料端口122出料,不会在第二输送管路12中途脱出,可将锁固件20输送至组装平台,方便后续锁设锁固件20。

[0055] 本实用新型的所述第一输送轨道11、第二输送管路12向下倾斜设置。

[0056] 本实用新型的所述第一输送轨道11和内环壳42之间设置有多个支撑第一输送11轨道的支撑件,可牢固固定支撑第一输送轨道11。

[0057] 上述实施例和附图并非限定本实用新型的产品形态和式样,任何所属技术领域的普通技术人员对其所做的适当变化或修饰,皆应视为不脱离本实用新型的专利范畴。

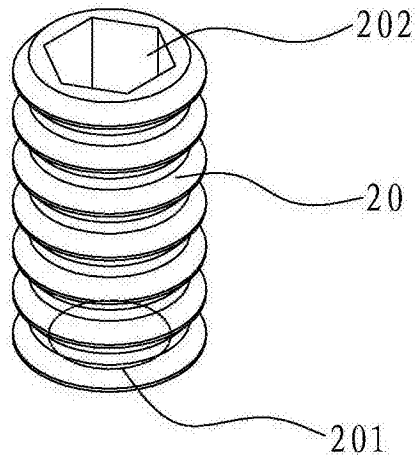


图1

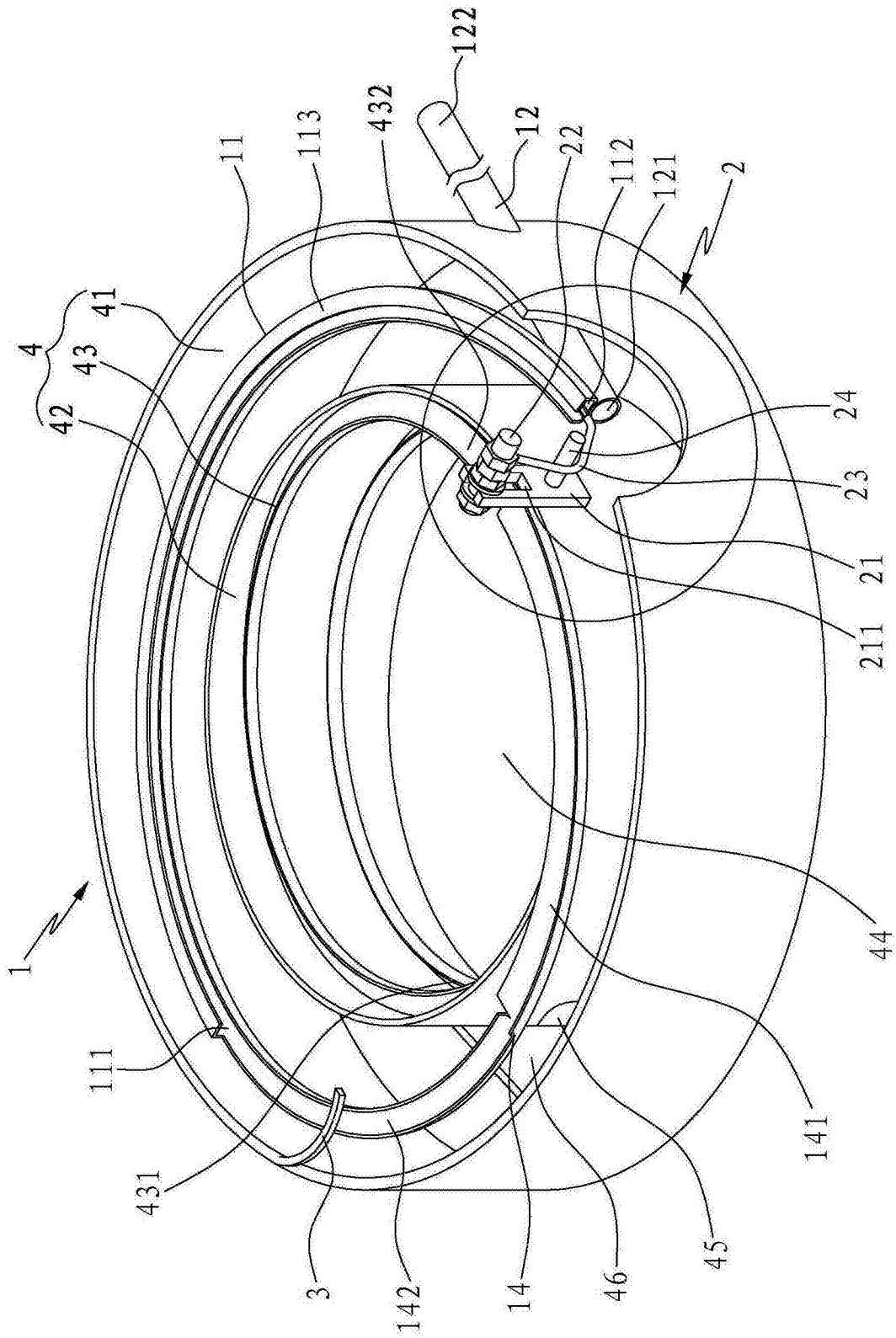


图2

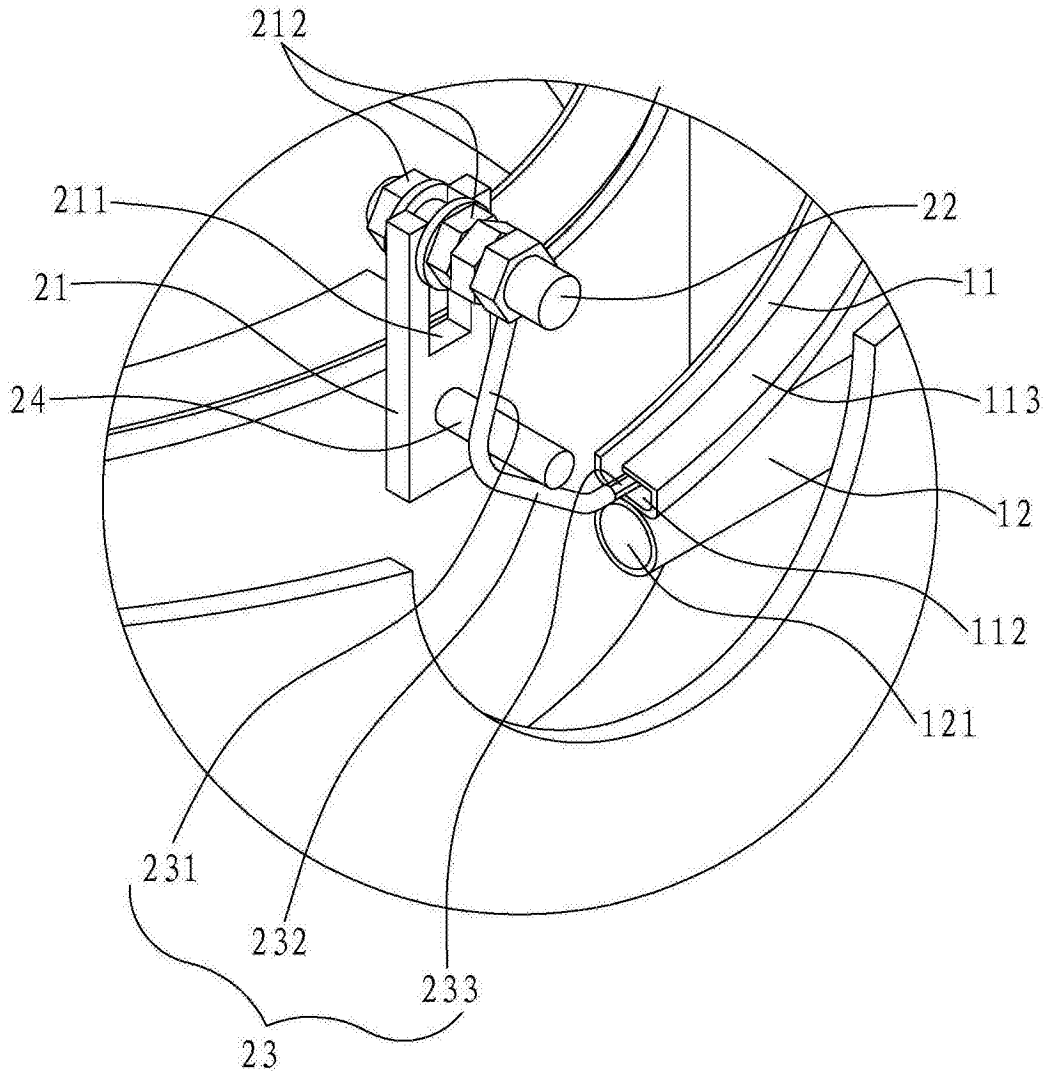


图3