

RZECZPOSPOLITA
POLSKA



Urząd Patentowy
Rzeczypospolitej Polskiej

(12) **OPIS OCHRONNY**
WZORU UŻYTKOWEGO ⁽¹⁹⁾ **PL**

(21) Numer zgłoszenia: **117697**

(22) Data zgłoszenia: **05.09.2008**

(11) **65222**

(13) **Y1**

(51) Int.Cl.

F21V 21/00 (2006.01)

F21V 21/10 (2006.01)

F21W 131/30 (2006.01)

(54)

Oprawa oświetleniowa

(43) Zgłoszenie ogłoszono:

15.03.2010 BUP 06/10

(45) O udzieleniu prawa ochronnego ogłoszono:

31.12.2010 WUP 12/10

(73) Uprawniony z prawa ochronnego:

Czogalla Jacek MCJ, Gaszowice, PL

(72) Twórca(y) wzoru użytkowego:

Jacek Czogalla, Gaszowice, PL

PL 65222 Y1

Opis wzoru

Przedmiotem wzoru użytkowego jest oprawa oświetleniowa, przeznaczona do podświetlania luster wewnątrz pomieszczeń.

Znane są oprawy oświetleniowe ze zgłoszenia W.117601, których obudowy składają się z metalowych części głównych oraz metalowych wysięgników, których przekrój boczny zbliżony jest to litery „L”, a źródłami światła są moduły z półprzewodnikowymi diodami świecącymi umieszczone w części głównej.

Istota wzoru użytkowego polega na tym, że oprawa oświetleniowa, której budowa składa się z metalowej części głównej oraz metalowego wysięgnika, którego przekrój boczny zbliżony jest kształtem do litery „L”, a źródłami światła są moduły z półprzewodnikowymi diodami świecącymi charakteryzuje się tym, że podstawa montażowa składa się z dwóch równolegle ułożonych do siebie płaszczyzn i zbliżona jest kształtem do litery „U”. Na jednej z płaszczyzn podstawy zamocowana jest śruba dociskowa. Część główna na górnej powierzchni posiada poprzecznie umiejscowione prostokątne nacięcia. Są one umieszczone na przeciwnych końcach górnej powierzchni części głównej.

Zaletą oprawy oświetleniowej według wzoru użytkowego jest możliwość łatwego zamocowania na szybach oraz innych cienkich powierzchniach, prosta budowa, duża wytrzymałość mechaniczna, oraz energooszczędność i niska temperatura obudowy dzięki zastosowaniu technologii świecących diod półprzewodnikowych.

Przedmiot wzoru użytkowego został uwidoczniiony na rysunku, na którym fig. 1 przedstawia widok oprawy oświetleniowej od strony górnej, fig. 2 widok boczny oprawy oświetleniowej, fig. 3 widok perspektywiczny oprawy.

Oprawa oświetleniowa według wzoru użytkowego składa się z obudowy 1, która dzieli się na metalowy wysięgnik 2 oraz metalową część główną 3. Wysięgnik 2 ma prostokątny przekrój poprzeczny, a jego boczny przekrój jest zbliżony kształtem do litery „L”. Jeden koniec wysięgnika jest połączony z podstawą montażową 4, drugi koniec z częścią główną 3 oprawy oświetleniowej. Podstawa montażowa 4 składa się z dwóch płaszczyzn 5 równoległych względem siebie i zbliżona jest kształtem do litery „U”. Podstawa montażowa 4 służy do zamocowania oprawy na szybach lub innych cienkich powierzchniach poprzez nakładanie. Płaszczyzna 6 podstawy montażowej 2 posiada śrubę dociskową 7. Śruba dociskowa 7 przewidziana jest do unieruchomienia umocowanej oprawy. Korzystnym jest, gdy na górnej powierzchni 8 części głównej 3 wykonane są poprzeczne nacięcia 9, umieszczone na przeciwnych końcach górnej powierzchni 8.

Zastrzeżenia ochronne

1. Oprawa oświetleniowa, której obudowa składa się z metalowej części głównej oraz metalowego wysięgnika, którego przekrój boczny zbliżony jest kształtem do litery „L”, a źródłami światła są moduły z półprzewodnikowymi diodami świecącymi, **znamienna tym**, że podstawa montażowa (4) wysięgnika (2) obudowy (1) oprawy składa się z dwóch równolegle ułożonych do siebie płaszczyzn (5) i zbliżona jest kształtem do litery „U”, która to płaszczyzna (6) podstawy montażowej (4) posiada śrubę dociskową (7).

2. Oprawa oświetleniowa, według zastrz. 1, **znamienna tym**, że górna powierzchnia (8) części głównej (3) obudowy (1) oprawy posiada poprzecznie umiejscowione prostokątne nacięcia (9) umieszczone na przeciwnych końcach górnej powierzchni (8).

Rysunki

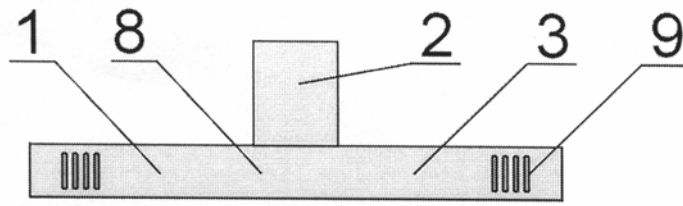


Fig. 1

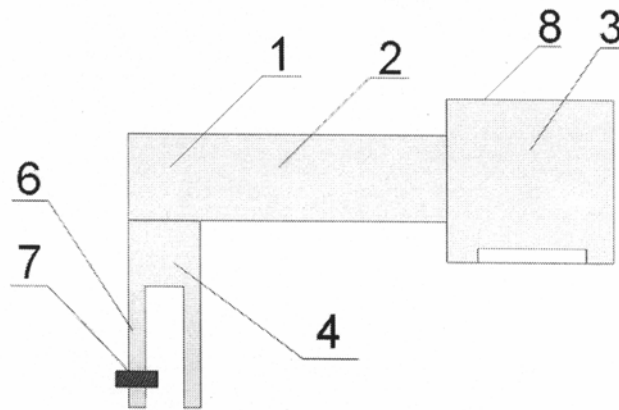


Fig. 2

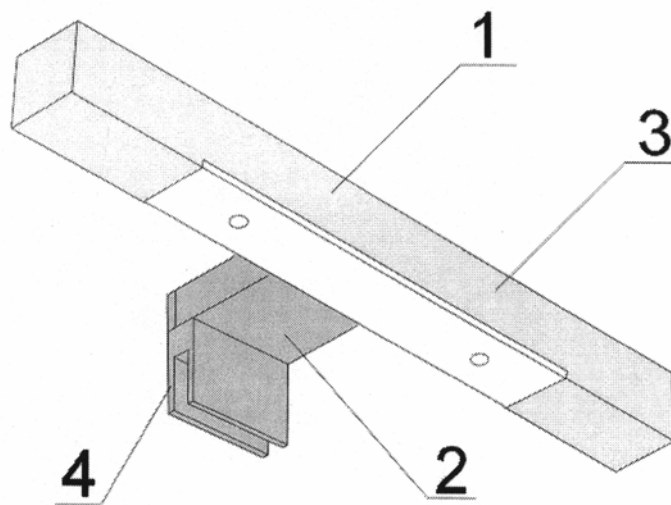


Fig. 3

