



(12) 发明专利申请

(10) 申请公布号 CN 118804695 A

(43) 申请公布日 2024.10.18

(21) 申请号 202380024883.7

(22) 申请日 2023.02.28

(30) 优先权数据

EA202200027 2022.03.03 EA

(85) PCT国际申请进入国家阶段日

2024.09.02

(86) PCT国际申请的申请数据

PCT/IB2023/020020 2023.02.28

(87) PCT国际申请的公布数据

W02023/166354 RU 2023.09.07

(71) 申请人 D·S·谢佩列夫

地址 俄罗斯莫斯科

(72) 发明人 D·S·谢佩列夫

(74) 专利代理机构 北京三友知识产权代理有限公司

11127

专利代理师 张志华 师玮

(51) Int.Cl.

A24F 40/30 (2006.01)

A24F 40/42 (2006.01)

A24F 40/46 (2006.01)

A24F 40/50 (2006.01)

A24F 1/30 (2006.01)

权利要求书1页 说明书7页 附图9页

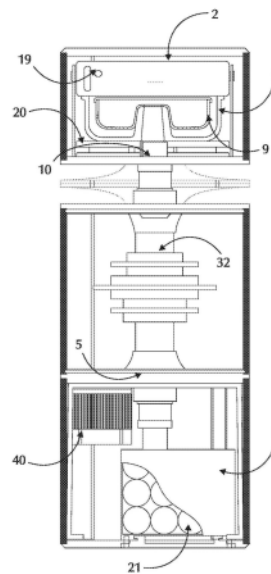
(54) 发明名称

加热介质的方法、蒸发模块、盒和吸入器具

(57) 摘要

本发明涉及服务业,并且可用于制造用于吸入空气、蒸气和活性物质的颗粒的混合物的器具,该器具包括容纳液体的容器,该器具例如为吸烟器具,优选为水烟袋。本发明的目的是通过开发一种加热释放活性物质的介质的新颖、有效和安全的方法,从而可以在不燃烧的情况下产生空气、蒸气和活性物质的颗粒的混合物,来拓宽用于吸入空气、蒸气和活性物质的颗粒的混合物的器具的范围,该器具包括容纳液体的容器。该目的通过一种加热释放活性物质的颗粒的介质的方法来实现,所述介质用在用于吸入空气、蒸气和活性物质的颗粒的混合物的器具中,所述器具包括容纳所述介质的盒,所述方法的特征在于,将进入所述吸入器具的空气加热到高达400°C的温度,然后使加热的空气围绕所述盒并穿过所述介质。还要求保护一种用于执行该方法的蒸发模块、一种用于释放活性物质的颗粒的介质的盒以及一种用于吸入空气、蒸气和活性物质的颗

粒的混合物的器具。



1. 一种用于加热释放活性物质的介质的方法,所述介质用于使用容纳所述介质的盒吸入空气、蒸气和活性物质的颗粒的混合物的器具,其特征在于,

- 将进入所述器具的空气加热到高达400°C的温度,
- 使加热的空气围绕所述盒并穿过所述介质。

2. 一种蒸发模块,该蒸发模块用于通过吸入软管吸入空气、蒸气和活性物质的颗粒的混合物的器具,该器具具有容纳液体的容器,蒸发模块包括用于释放活性物质的颗粒的介质的盒、加热单元和适于用于释放活性物质的颗粒的介质的所述盒的槽,并且蒸发模块包括在用于盒的所述槽与所述容器之间的管,其特征在于,盒被制成具有底部,该底部具有在中心形成的中空突起以形成用于与所述管连接的第一开口,并且盒被制成具有供加热的空气通过的多个第二开口,并且盒配备有未破损的盖,用于所述盒的所述槽具有壁,该壁从侧面和从下方围绕盒并且与所述盒的壁和底部形成供加热的空气通过的间隙,其中,所述间隙的总横截面面积不小于所述吸入软管的横截面面积,并且所述加热单元包括上部加热元件,该上部加热元件被制成为外部空气能够贯穿通过并且得到加热,并且该上部加热元件带间隙地被放置在盒的盖上方。

3. 根据权利要求2所述的模块,其特征在于,所述模块配备有下部加热元件,该下部加热元件被放置在用于所述盒的所述槽下方。

4. 根据权利要求2所述的模块,其特征在于,上部加热元件和下部加热元件被制成为是能调节的。

5. 一种用于释放空气、蒸气和活性物质的颗粒的混合物的介质的盒,该盒被制成具有外壁、盖和底部,该底部具有在中心形成的中空突起,该中空突起包括侧壁,该侧壁向上延伸至所述突起的顶部以用于与用于所述盒的槽接触,并且该盒被制成具有供加热的空气通过的多个第二开口,其特征在于,第二开口被制成在所述盒的所述外壁中并被制成在所述突起的所述侧壁中,所述突起被制成为在顶部封闭,其中,所述盒的所述盖和底部被制成为是未破损的。

6. 根据权利要求5所述的盒,其特征在于,被制成在所述突起的所述侧壁的上三分之一中的所述第二开口具有50至201mm²的总横截面面积,并且被制成在所述盒的所述外壁的中间部分中的所述第二开口具有50至201mm²的总横截面面积。

7. 一种用于通过吸入软管吸入空气、蒸气和活性物质的颗粒的混合物的器具,器具被制成具有:

填充有液体的容器,该容器设置有用於所述软管的开口;

用于释放活性物质的颗粒的介质的盒;

包含加热单元的蒸发模块,并且

器具包含槽,该槽适于用于释放活性物质颗粒的介质的盒,并且

器具还包含:管,该管在用于所述盒的所述槽与所述容器之间;以及电子单元,该电子单元包括电源和可编程控制器,

其特征在于,所述蒸发模块是根据权利要求2至4中的任一项制成的,并且用于释放活性物质颗粒的介质的所述盒是根据权利要求5至6中的任一项制成的。

8. 根据权利要求5所述的器具,其特征在于,所述控制器设计成具有控制所述加热单元的所述电源的能力。

加热介质的方法、蒸发模块、盒和吸入器具

[0001] 本发明涉及服务业,并且可用于制造用于吸入空气、蒸气和活性物质的颗粒的混合物的器具,该器具包括容纳液体的容器,该器具例如为吸烟器具,优选为水烟袋。

[0002] 在东方国家首次出现的吸烟器具(称为水烟袋)近年来变得非常流行,并且它们是普通香烟的替代品,特别是在年轻人中。吸烟器具包括部分地填充有水或任何其他液体介质的容器。通过尖端的抽吸在容器中产生低空气压力。此外,烟管到达水位,其头部位于放置烟草的上端附近,烟草从上侧被煤加热。空气、蒸气和烟雾颗粒的混合物作为烟草加热的结果出现,然后该混合物被吸烟者吸入。显然,燃烧煤所产生的热量可能导致一氧化碳中毒、烧伤或在极端情况下甚至导致火灾。由于水烟袋是手动填充的,因此也不能保证水烟袋的高质量准备以供使用。由于这个原因,目前更普遍的水烟袋应该仅在户外或在具有保证的新鲜空气供应的房间中使用。此外,根据现有技术的水烟袋非常重且体积大,水烟袋应由几个零件组成,并且它们的各个零件不便于运输。它们也难以清洁并且通常不满足卫生标准。

[0003] 从在1979年1月9日公开的专利文献US4133318,在2020年11月2日公开的专利文献US010820626或从在2012年8月9日公开的发明申请US2012/0199572中已知电子水烟袋,当使用它们时可以减少上述问题中的一些,但是结果仍然不够令人满意。

[0004] 与所要求保护的方法、蒸发模块和器具最接近的技术方案是在2016年11月10日的欧亚专利EA034667中描述的方法和器具。

[0005] 用于吸入空气、蒸气和活性物质的颗粒的混合物的专利器具(吸烟器具-水管)是具有要填充水或任何其他液体的储存器状容器的紧凑装置,这种器具具有至少一个吸入装置,用户通过该吸入装置吸入空气,蒸气和在该特定情况下的烟雾颗粒的混合物。存在用于释放烟雾的介质(例如烟草)的加热腔室,其位于容器的主体的相对端并包含空气入口。加热腔室包括用于释放烟雾的介质的胶囊的槽。

[0006] 一种吸烟装置的吸烟单元的特征在于,用于释放烟雾的介质的胶囊的槽设计成与胶囊的壁紧密接触,加热元件也与胶囊的壁直接接触。加热释放烟雾的介质仅通过特定的壁发生。这种技术方案的缺点是难以保持介质的恒定温度,过度加热介质的高可能性以及介质燃烧而释放不希望的可能性的物质,还有高功率消耗。

[0007] 最接近要求保护的盒是用于释放活性物质的颗粒的介质的盒,如US10,820,626中所述,盒被制成具有外壁、盖和底部,该底部在中心具有第一开口。第一开口制成为中空突起的形式,该中心突起包括向上延伸到主体的顶部以与盒槽接触的侧壁,并具有供加热的空气通过的多个第二开口。所述开口形成在所述中空突起的壁中和盖中。

[0008] 本发明的目的是通过开发一种加热释放活性物质的介质的新颖、有效和安全的方法,从而确保在不燃烧的情况下产生空气、蒸气和活性物质颗粒的混合物,实现该方法的蒸发模块和盒以及使用该模块吸入所述混合物的装置,来拓宽用于吸入空气、蒸气和活性物质的颗粒的混合物的器具的范围,该器具具有容纳液体的容器。

[0009] 目的位于加热释放活性物质的颗粒的介质的方法中,所述介质用于使用容纳所述介质的盒吸入空气、蒸气和活性物质的颗粒的混合物的器具,其特征在于,将进入用于吸入

的器具的空气加热到高达400°C的温度,然后使加热的空气围绕盒并穿过所述介质。

[0010] 在用于通过吸入软管吸入空气、蒸气和活性物质的颗粒的混合物的器具(该器具具有容纳液体的容器)的蒸发模块中的所述问题(用于吸入的器具包含加热单元、用于释放活性物质的颗粒的介质的盒和适于用于释放活性物质的颗粒的介质的盒的槽,并且还包含在用于盒的所述槽与所述容器之间的管)已经解决,因为盒被制成具有底部,该底部具有在中心的中空突起以形成用于与所述管连接的第一开口,并且盒被制成具有供加热的空气通过的多个第二开口,并且盒配备有未破损的盖,用于盒的所述槽具有壁,该壁从侧面和从下面围绕盒并且与盒的壁和底部形成供加热的空气通过的间隙;所述间隙的总横截面面积不小于吸入软管的横截面面积。加热单元包括上部加热元件,该上部加热元件被制成为外部空气能够贯穿通过并且得到加热,并且上部加热元件带间隙地被放置在盒的盖上方。

[0011] 模块可以设置有下部加热元件,该下部加热元件被放置在盒的槽下方,平行于该槽的底部。

[0012] 优选地,上部加热元件和下部加热元件是能调节的。

[0013] 在一种用于释放活性物质的颗粒的介质的盒中的所述目的已被解决,该盒被制成具有外壁、盖和底部,该底部具有在中心形成的中空突起,该中空突起包括侧壁,该侧壁向上延伸至主体的顶部以用于与用于盒的槽接触,并且该盒被制成具有供加热的空气通过的多个第二开口,因为第二开口被制成在盒的所述外壁中并且被制成在所述主体的所述侧壁中;第二开口被制成为在顶部封闭,并且盒的所述盖和底部被制成为是未破损的。

[0014] 优选地,所述主体的侧壁的上三分之一中的所述第二开口具有从50至201mm²的总横截面面积,并且盒的所述外壁的中间部分中的所述第二开口具有从50至201mm²的总横截面面积。

[0015] 在用于通过吸入软管吸入空气、蒸气和活性物质的颗粒的混合物的器具中的所述问题被解决,该器具具有:容纳液体的容器,该容器设置有用於所述软管的开口;用于释放活性物质的颗粒的介质的盒;蒸发模块,该蒸发模块包含加热单元和槽,该槽适于用于释放活性物质的颗粒的介质的盒,并且该蒸发模块包含在用于盒的所述槽与所述容器之间的管;以及电子单元,该电子单元包括电源单元和可编程控制器,因为蒸发模块和/或盒是根据所要求保护的发明制成的。

[0016] 优选地,所述控制器已被开发成向加热单元提供受控功率。

[0017] 所要求保护的发明在非限制性附图中呈现,在附图中:

[0018] 图1是所要求保护的用于吸入空气、蒸气和活性物质的颗粒的混合物的器具的外观的示意图;

[0019] 图2是图1中的器具的空间布置的示意图;

[0020] 图3是图1中的器具的空间布置的示意图,该器具具有填充容器;

[0021] 图4是图1中的器具的填充容器的示意图,该填充容器具有强制冷却组件;

[0022] 图5是用于释放活性物质的颗粒的介质的盒的所要求保护的实施例的外观的示意图,该盒没有盖;

[0023] 图6是用于释放活性物质的颗粒的介质的盒的所要求保护的实施例的剖视图的示意图,该盒具有盖。

[0024] 图7是用于释放活性物质的颗粒的介质的盒的所要求保护的实施例的槽和空气通

路的截面布局的示意图；

[0025] 图8是上部加热元件的空间布置的示意图；

[0026] 图9是穿过图8中的上部加热元件的空气路径的视图；

[0027] 图19至图12是所要求保护的用于吸入空气、蒸气和活性物质的颗粒的混合物的器具的管系统的示例的示意图；

[0028] 图13是所要求保护的用于吸入空气、蒸气和活性物质的颗粒的混合物的器具的过渡部分的上部的止回阀的示例的示意图；

[0029] 图14是所要求保护的用于吸入空气、蒸气和活性物质的颗粒的混合物的器具的过渡部分的下部的止回阀的示例的示意图；

[0030] 图15是用于释放活性物质的颗粒的介质的盒的其他示例的槽的空间布置的示意图；

[0031] 图16是用于释放活性物质的颗粒的介质的盒的其他示例的空间布置的示意图。

[0032] 在该特定示例中,用于吸入空气、蒸气和活性物质的颗粒的混合物(以下称为气溶胶)的器具以水烟袋或烟斗的形式表示(图1、图2、图3),并且所述器具包括容纳液体的容器1、蒸发模块2、包括电源适配器3和编程控制器4的电子模块。容器1包括用于吸入气溶胶(在该特定示例中为烟雾)的软管6的开口5;软管6配备有尖端7。

[0033] 蒸发模块2(图1)包括加热单元、槽8和在用于盒9的所述槽8与所述容器1之间的管10。槽8适用于用于释放活性物质的颗粒的介质(例如释放烟雾的烟草混合物)的盒9。

[0034] 用于释放活性物质的颗粒的介质11的盒9(其中一个实施例(图16))被制成具有底部12,该底部12具有在中心形成的中空突起13以形成用于与所述管10连接的第一开口14,并且该底部12具有供加热的空气通过的多个第二开口15;并且盒设有未破损的盖16。

[0035] 用于盒9的所述实施例的槽8(图15)具有壁17,该壁从侧面和从下面围绕盒9并与盒9的外壁18和底部12形成间隙以供加热的空气通过,并且所述间隙的总横截面面积不小于吸入软管6的横截面面积。

[0036] 加热单元(图2、图3)包含上部加热元件19(图5、图6),上部加热元件19能够使外部空气贯穿通过并得到加热,并且带间隙地被放置在盒9的盖16上方。

[0037] 在该示例中,加热单元包括下部加热元件20,下部加热元件20放置在用于盒9的槽8之下,平行于底部。

[0038] 上部加热元件19和下部加热元件20被制成为是能调节的。加热、冷却和其他正在进行的过程(对电池的充电和放电,与外部装置的网络和通信协议,接通和断开装置)的控制是使用可编程控制器4根据指定算法来执行的。

[0039] 加热元件以及其他电子器件由电源单元3供电,电源单元3是锂离子电池121(图2)和/或外部电源(图中未示出)。

[0040] 设备状态显示在显示器22上,显示器22可以集成到所要求保护的装置的外壳中(图1)。用户可以使用前面板上的触摸按钮23,经由移动装置(图中未示出)上的应用程序或一些其他人机交互方法来发出命令。与移动装置的连接经由蓝牙或基于一些其他无线连接来执行。

[0041] 上部加热元件19(图8)的主要目的是将通过它的空气加热到所述温度。为了解决这个问题,以复杂的形式(例如以陶瓷板堆叠的形式)提供上部加热元件19。冷空气通过上

陶瓷板25中的至少一个开口24(在该示例中,图8示出了两个开口24,实际上,存在多个开口,并且它们被环形地放置)被吸入,然后冷空气穿过由板25和27形成的通道26。由于中间陶瓷板27靠近热电元件28,所以空气质量被预热。下陶瓷板29上的弯曲允许通过增加空气路径的长度来增加预热面积。热电元件28被放置在由板27和29形成的腔室30中,在通过它时空气温度从10°C增加到400°C,然后加热的空气通过通道31并进入直接位于上部加热元件19下方的槽8。由于板28的平面和槽8的精确调节,在这些元件之间没有形成间隙,这消除了绕过该系统的空气的进入。

[0042] 在用于盒9的所述槽8与所述容器1之间的管10可以是由铝、铜、不锈钢、玻璃、陶瓷、各种类型的塑料或直径为10至60mm的任何其他材料制成的管系统,或者可以制成为由铝、铜、不锈钢、玻璃、陶瓷、各种类型的塑料或直径为10至60mm的任何其他材料制成的多区段管32(图10至图12)的一部分。当使用多区段管32时,使用具有后续处理的挤出生产方法。在该示例中,管32的横截面被分成三个区段(图11)。区段33执行先前指示的管10的功能并且是用于将气溶胶从槽8或盒9转移到容器1的通道;区段34执行软管6的先前指示的区段的功能并且是用于将气溶胶从容器1转移到软管6到尖端7的通道。区段35是用于将电力和信号电缆从电源单元3和可编程控制器4布设到上部加热元件19的电缆通道。区段的形状和布置可以不同,这取决于用于吸入气溶胶的该特定装置的设计特征。

[0043] 在管32的上部中,在区段33中,存在用于将气溶胶从容器1转移到软管6到尖端7的开口36。在管32的下部中,在区段34中,存在用于将气溶胶从盒9转移到容器1的开口37。为了确保基于多区段管32的系统的正确操作,区段34和35应在管32的上部被堵塞,区段33和35应在管32的下部被堵塞。为此,使用硅树脂、橡胶或其他耐热材料塞38。

[0044] 容器1设计用于液体,该液体用作用于过滤和冷却气溶胶的冷却液体过滤器。液体的体积取决于容器1的形状和尺寸,并且在其总体积的10%至80%的范围内。在这种情况下,在容器1中形成上部“无水”容积39。

[0045] 在该示例中,在所要求保护的用于吸入气溶胶的器具中,容器1配备有强制冷却单元40(见图2)。液体的强制冷却允许增强过滤效果,改善气溶胶的味道,并减少所需的过滤液体的体积。强制冷却单元包括液体冷却散热器41、基于珀耳帖效应的热电元件42、附加散热器43和热空气排出风扇44。液体冷却散热器41可完全占据容器1的底部或仅为其一部分。使用可编程控制器4控制强制冷却单元。用户可以随意地使用吸入器具的前面板上的触摸按钮23或在用户的第三方装置(图中未示出)上启动的特殊应用程序中打开或关闭强制液体冷却。在吸入过程中可以开启/关闭强制冷却,并且在所述特殊应用程序中也可以手动或自动地(使用定时器)从睡眠模式提前开启强制冷却。

[0046] 在吸入器具的该实施例中,设置有过渡区段的上部45(见图3),以便使管32的区段33的扇形横截面与槽8的径向截面和盒9中的开口14的匹配。上部45可包括第一止回阀46(图13)。该阀可以根据球形止回阀、蘑菇形止回阀、锥形止回阀、膜式止回阀的原理制成,或者它可以具有允许实现(例如,当该装置翻转时或者当在容器1的“无水”容积39中产生过压时)防止水从容器1渗透到下部加热元件20和上部加热元件19的功能的另一设计。由于过压能够将液体从容器1通过管10转移到加热元件。

[0047] 在吸入器具的该实施例中,设置有过渡区段的下部47(见图3),以便使软管6的径向截面与管32的区段34的扇形横截面匹配。下部47也可包括第二止回阀48(图14)。该阀还

可以根据球形止回阀、蘑菇形止回阀、锥形止回阀、膜式止回阀的原理制成,或者它可以具有允许实现防止在容器1的“无水”容积39中产生过压的功能的另一设计,因为过压能够将液体从容器1通过管10转移到加热元件。这种设计是防止加热元件免受了它们的液体的阶段之一。而且,由于这种阀,病毒和细菌从用户进入容器1的可能性可以降低。

[0048] 在所要求保护的用于吸入气溶胶的器具中发生的所有过程由可编程控制器4调节。其目的包括监测和控制加热元件19和20的温度、液体温度、电池21的充电和放电、与外部装置的网络和通信协议、打开和关闭用于吸入气溶胶的装置。

[0049] 器具状态显示在显示器22上,在该示例中,显示器22集成到吸入器具的主体的壁中(图1)。用户可以使用吸入器具的前面板上的触摸按钮23或经由在用户的第三方装置(图中未示出)上启动的特殊应用程序或一些其他人机交互方法来发出命令。与用户的装置的连接经由蓝牙或基于一些其他无线连接来执行。

[0050] 图5至图7示出了所要求保护的盒的实施例;此外,保留了相同特征的编号。

[0051] 根据所要求保护的实施例,用于释放活性物质的颗粒的介质11的盒9(图6、图7)被制成具有外壁18、未破损的底部12,底部12具有在中心形成并顶部封闭的中空突起13,以在中心形成用于与所述管10连接的第一开口14并且形成供加热的空气通过的多个第二开口15,并且盒9设置有未破损的盖16。顶部封闭的中空突起13包括向上延伸到突起13的顶部的侧壁49。第二开口15形成在盒9的所述外壁18中和所述突起13的所述侧壁49中。

[0052] 在该实施例中,在所述突起13的所述侧壁49的上三分之一中形成的第二开口15具有50至201mm²的总横截面面积,并且在盒9的所述外壁18的中间部分中形成的所述第二开口具有50至201mm²的总横截面面积。

[0053] 所要求保护的用于吸入气溶胶的器具如下使用。

[0054] 所要求保护的用于吸入气溶胶的器具是由内置电池21供电的全自动装置。平均操作时间为1.5小时。

[0055] 在使用之前,容器1充满水或任何其他对人无害的液体。

[0056] 与用户的交互经由气溶胶吸入装置的前面板上的触摸按钮23或在运行于第三方装置上的特定应用程序(用于下载该应用程序的QR码被指示在每个盒9的包装上一图中未示出)中发生。当前信息显示在显示器22上,在该实施例中,显示器22集成到气溶胶吸入器具主体的壁中(见图1)。

[0057] 用户将专用的盒9放入槽8中,并按下用于吸入气溶胶的器具的前面板上的任何传感器按钮23。当用户接通用于吸入气溶胶的器具时,启动机载电子器件。

[0058] 命令使蒸发模块2退出睡眠模式并根据指定的算法开始对加热元件19,20进行加热。在3-7分钟内(取决于空气温度),释放活性物质的颗粒的介质被加热到由程序指定的温度,前面板上的显示器22显示加热图标、当前温度和以百分比表示的指定功率。在进入操作模式之后,加热器20的功率自动减小到几乎为零,且加热器19的功率减小到设定中指定的值。从此时开始,用户可以使用用于吸入气溶胶的器具。

[0059] 由于释放活性物质的颗粒的不同介质(包括烟草混合物)可具有不同的温度模式以展现味道,因此用户可手动地和使用预设值来设定温度模式。该功能可以以下列方式之一使用:

[0060] 1. 在显示器22上,选择加热元件控制菜单中的“预置”项。然后选择所需设置。

[0061] 2. 在用户的第三方装置上运行的应用程序中选择“预置”项。然后选择所需设置。

[0062] 3. 如果您有原始的盒9, 使用用户第三方装置上运行的应用程序扫描包装上的QR码。此后, 该烟草的设置将被自动加载到在用户的第三方装置上运行的应用程序中, 并经由蓝牙和/或另一无线连接传送到蒸发模块2。

[0063] 将在显示器22上和在用户的第三方装置上运行的应用程序中显示关于所加载的预置的信息。为了去除这些预置, 简单地使用气溶胶吸入器具的前面板上的或在用户的第三方装置上运行的应用程序中的触摸按钮23来降低或升高温度。这将返回原始设置。

[0064] 用活性物质的颗粒通过液体进行空气过滤的过程类似于传统水烟袋。

[0065] 当通过软管6、槽36、管32的区段30从尖端7吸入空气时, 在容器1的“无水”容积39中形成一些排气。在这种情况下, 来自盒7和槽6的带有气溶胶的空气通过槽37而穿过区段33, 并且带有气溶胶的空气在穿过容器1中的液体时发出热量。然后将具有气溶胶的空气集中在容器1的上部无水容积39中, 已经冷却。从上部无水容积39, 具有气溶胶的空气进入槽36、管32的区段34并通过具有8至22mm的内横截面直径的硅酮、橡胶或其他塑料软管6进入尖端7。

[0066] 在通过容器1的充满液体的部分期间, 气溶胶中的部分重物质沉降在液体的表面上。由于快速的温度下降, 一些焦油物质也被液体保留。这是如何过滤气溶胶的。可以向液体中加入有机和/或无机物质以改善过滤性能。还可以将物质添加到液体中以增强美学效果和/或可以添加附加的有机和/或无机香料。

[0067] 如上所示, 当通过软管6从尖端7吸入空气时, 具有气溶胶的空气被吸出盒9, 在盒9中, 空气以下述方式通过上部加热元件19进入。冷空气通过上陶瓷板25中的至少一个开口24(在该示例中, 图8示出了两个开口24, 实际上, 存在几个开口, 并且它们环形地放置)吸入, 通过由板25和板27形成的通道26。由于中间陶瓷板27非常靠近热电元件28, 所以发生空气质量的预热。下陶瓷板29上的弯曲允许由于空气路径长度的增加而增加预热面积。在由板25和板29形成的腔室30中, 放置有热电元件28, 当穿过热电元件28时, 空气温度从10°C增加到400°C, 接着加热的空气穿过通道31并进入直接位于上部加热元件19下方的槽8。由于板29的平面和槽8的精确调节, 在这些元件之间不形成间隙; 这消除了绕过该系统的空气的进入。

[0068] 如上所述, 用于释放活性物质的颗粒的介质11的盒9(在其中一个实施例(图16)中)被制成具有底部12, 该底部12具有形成在中心的中空突起13, 以形成用于与所述管10连接的第一开口14, 并且该底部12具有供加热的空气通过的多个第二开口15。盒9设置有未破损的盖16。用于盒的槽8具有壁17, 该壁从侧面和从下面围绕盒9并与盒9的壁和底部形成间隙。由于上部加热元件19紧密地装配到槽8的壁的端部, 但由于间隙而不接触盒的未破损的盖16, 因此具有高达400°C的温度的加热的空气实际上不影响盒9中的介质11从上方并通过槽8和盒9的壁之间的所述间隙。加热的空气沿着盒9的外壁18到达其底部12, 从侧面均匀地加热盒9中的介质11, 然后加热的空气进入槽8的底部与盒9的底部12之间的间隙。由于盒9的底部12被制成具有多个第二开口15的事实, 加热的空气渗入盒9中, 穿过释放活性物质的颗粒的介质11的整个体积; 加热的空气均匀地增加介质11的整个体积中的温度而不使其燃烧。然后, 加热的空气积聚在盒9的盖16的下面, 捕获了所述活性物质的颗粒, 从盖16的下面, 空气被吸入管10中, 然后, 如上所述, 通过液体过滤器、软管6和尖端7到达用户。

[0069] 因此,所要求保护的蒸发模块的设计体现了一种加热释放活性物质的介质的有效且安全的方法,确保了在不燃烧的情况下产生空气、蒸气和活性物质的颗粒的混合物。

[0070] 槽8的壁和底部与盒9的壁和底部之间的间隙的总横截面面积不小于吸入软管6的横截面面积,这确保了由空气、蒸气和活性物质的颗粒形成的气溶胶的容易且不受阻碍的吸入。

[0071] 当使用所要求保护的盒的实施例(图5至图7)时,盒9和槽8也形成间隙,加热的空气(图7中未示出)从加热元件通过该间隙到达盒9的外壁18中的第二开口15。

[0072] 通过外壁18中的第二开口15(其直径能够提供50至201mm²的总横截面面积以提供轻微的气流)的空气流50进入具有介质11的盒9的内部容积,该介质11释放活性物质的颗粒,该内部容积在下方由未破损的底部12限定,在上方由盖16(由箔、耐热塑料、铝或其他合适的材料制成)、突起13的侧壁49和盒9的外壁18限定。

[0073] 在这种情况下,空气流50通过释放活性物质的颗粒(例如烟草或非烟草混合物)的介质11,加热介质并释放气溶胶。气溶胶与空气流50一起移动到突起13的侧壁49中的第二开口15,进入突起13的内部。由于突起13从上方关闭,因此气溶胶只能进入开口11,气溶胶从该开口吸入管10,然后如上所述,气溶胶通过液体过滤器、软管6和尖端7到达用户。

[0074] 由于第二开口15和空气流50的给定路径的这种布置,在释放活性物质的颗粒的介质11的区域51中达到最大温度,并且最大温度远离主空气流而减弱(见图7),从而允许不干燥释放活性物质的颗粒的介质11的整个体积。在区域52中,介质11的温度低于区域51中的温度。首先,在区域51中释放气溶胶,在区域52中当介质11升温时释放气溶胶。这种改进允许更合理地使用介质11(该介质11释放活性物质的颗粒),减少初始芳香物质冲击,增加使用介质的质量时间,并减少每单位时间释放的有害杂质的量。

[0075] 在盒9的底部12中的第二开口的消除使得可以多倍减少介质11的液体成分进入槽8的表面,这又减少了清洁槽8的需要。在盒9的盖16中没有第二开口减少了从介质11蒸发到上部加热元件19(图7中未示出)上的可能性。

[0076] 使用来自可编程控制器4的命令来控制热电元件28。

[0077] 控制器4调节在加热元件19和20中发生的所有过程。如果发生紧急情况,例如吸入器具翻转,则命令被发送到加热元件19和20以将它们与电源单元3断开。与上述阀系统一起,这允许制造可能最安全的用于吸入气溶胶的装置。

[0078] 在所要求保护的用于吸入气溶胶的器具中,可以安装排气传感器(图中未示出),由于该空气排出传感器,可以快速增加热电元件28上的功率。由于通过腔室30的温度的急剧升高,因此可以对盒9中的环境进行热冲击。

[0079] 在没有接收到来自排气传感器的信号的情况下,热电元件28切换到温度平衡维持模式。这降低了装置的能量成本,并且因此增加了装置的电池寿命。它还有助于减少释放活性物质的颗粒的介质的消耗,因为它不燃烧,并改善气溶胶的味道。热电元件24的最大温度被选择用于特定介质的类型,以更好地显露味道并减少形成的气溶胶中的有害物质。

[0080] 因此,开发了一种新颖的原始蒸发单元,从而实现了一种新颖、有效和安全的加热释放活性物质的介质的方法。这种单元确保产生空气、蒸气和活性物质的颗粒的混合物而不燃烧,以及使用所述蒸发单元吸入空气、蒸气和活性物质的颗粒的混合物而不燃烧的新颖、有效和安全的装置。

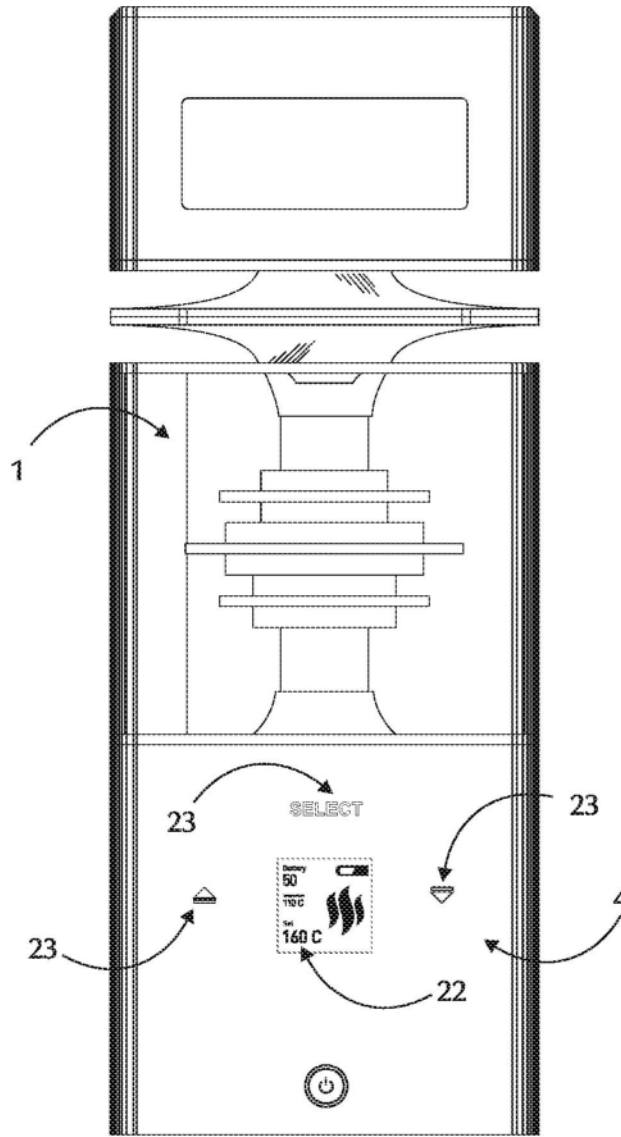


图1

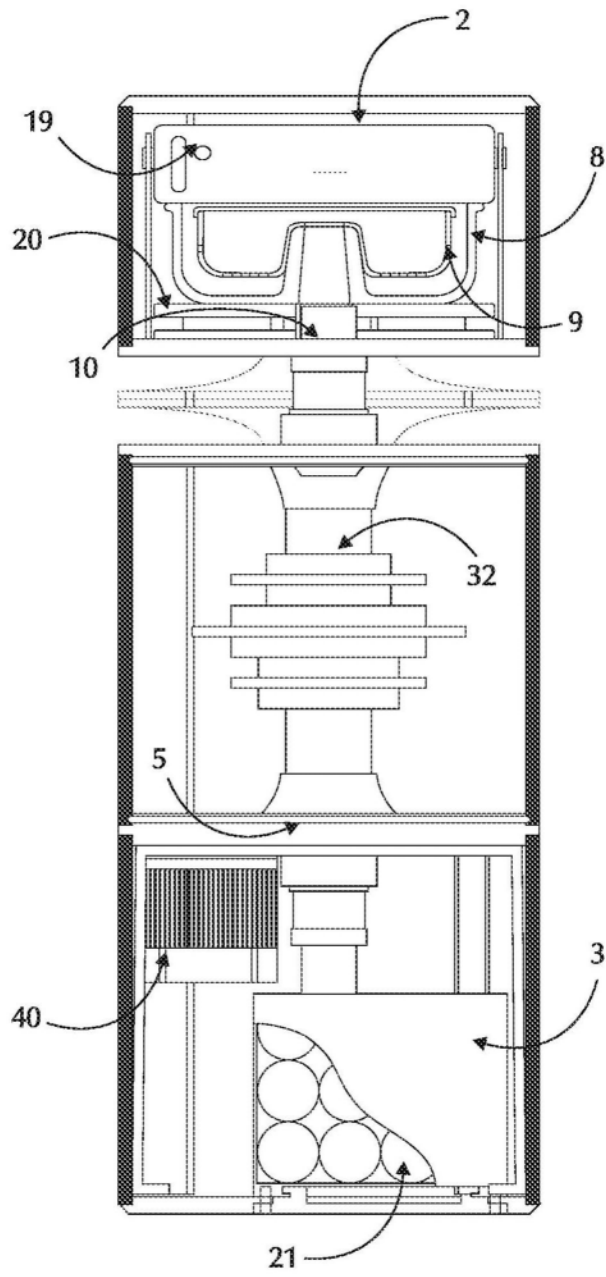


图2

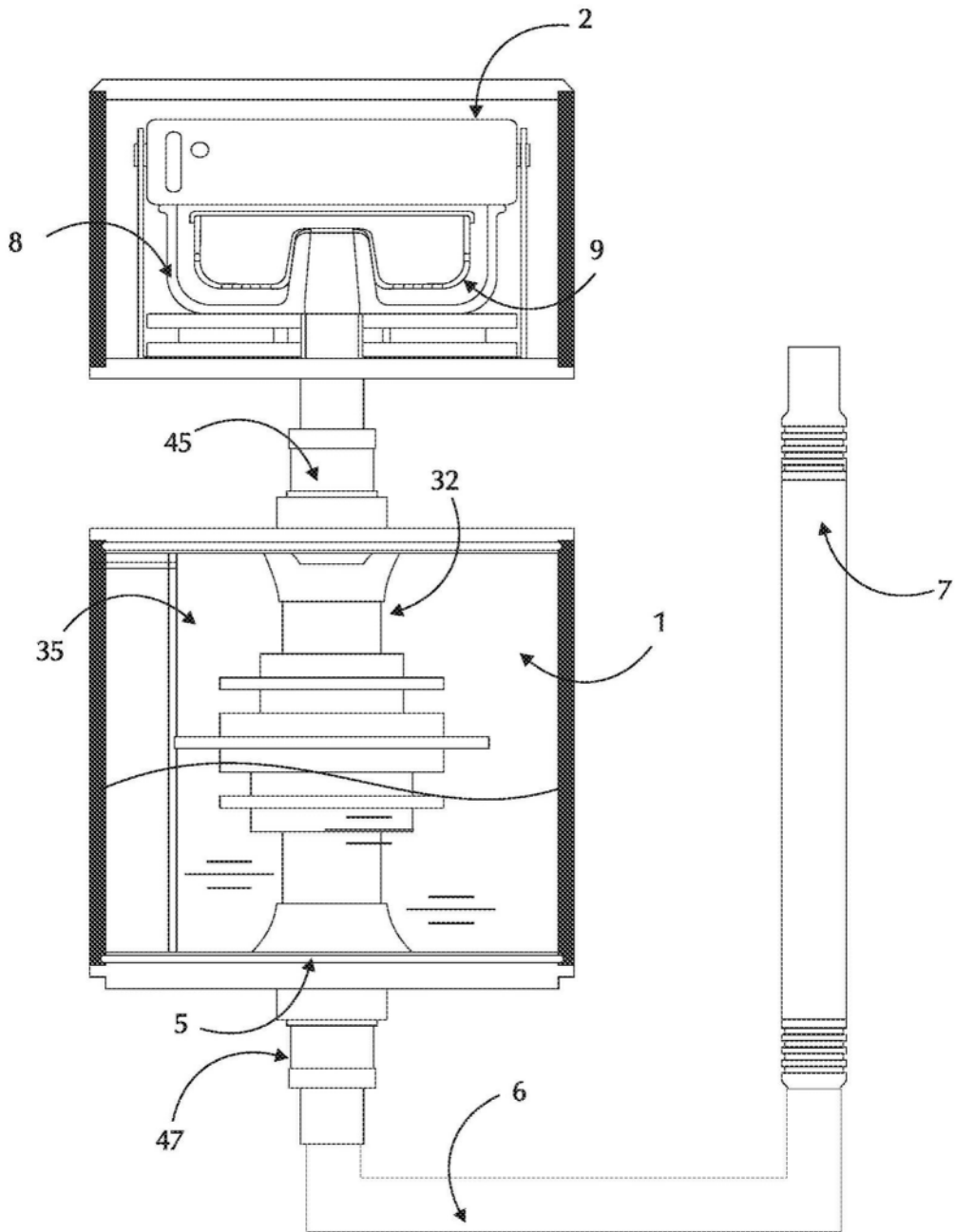


图3

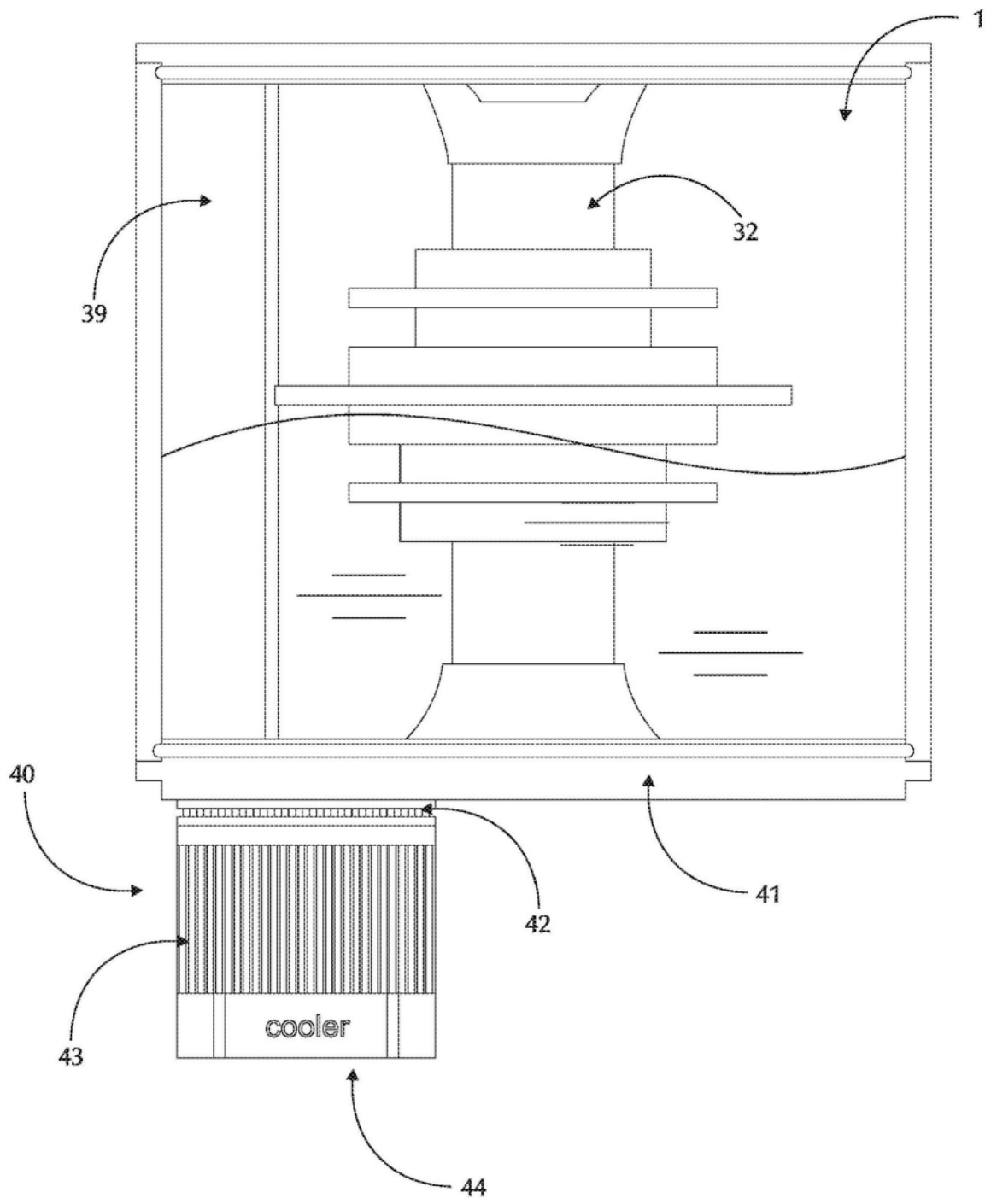


图4

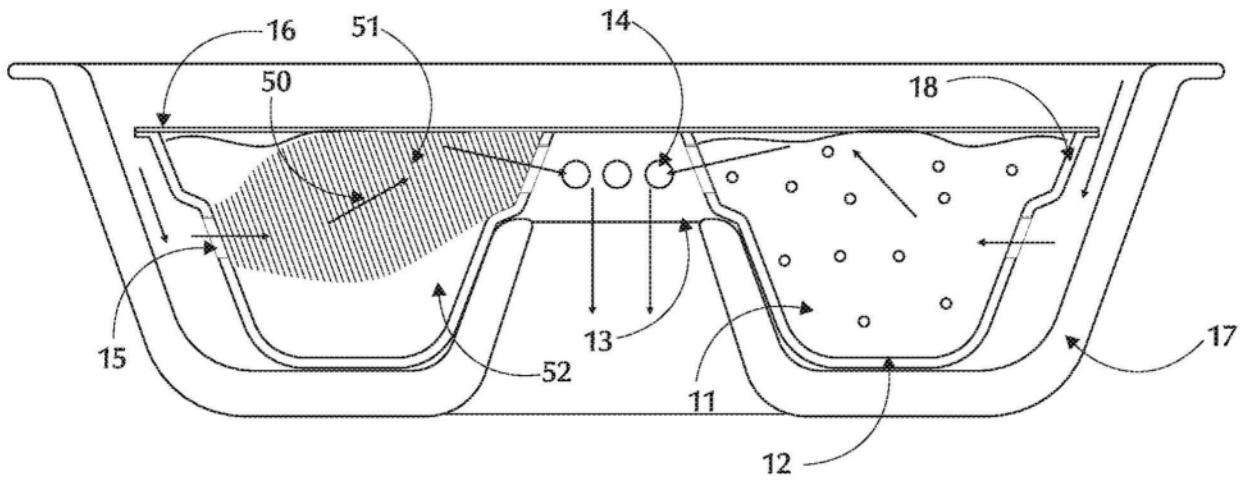


图5

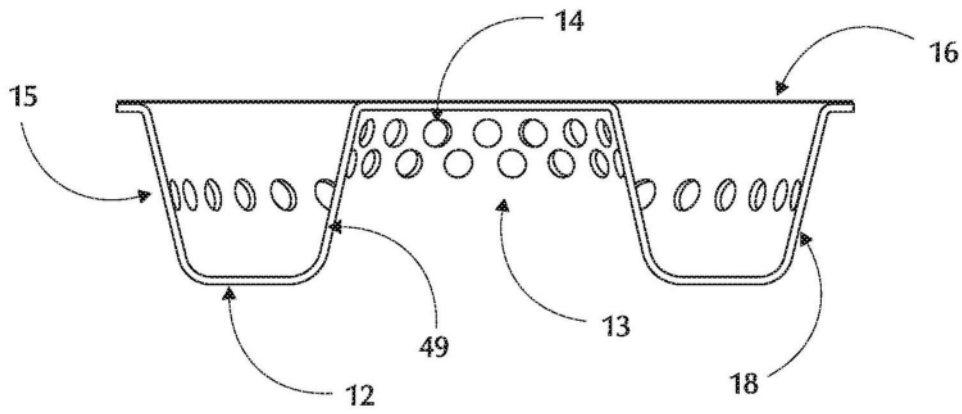


图6

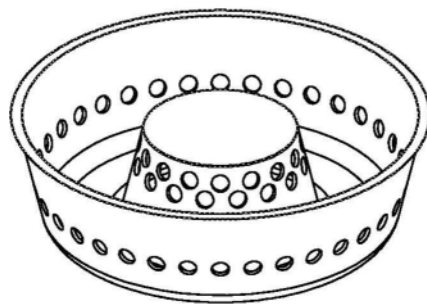


图7

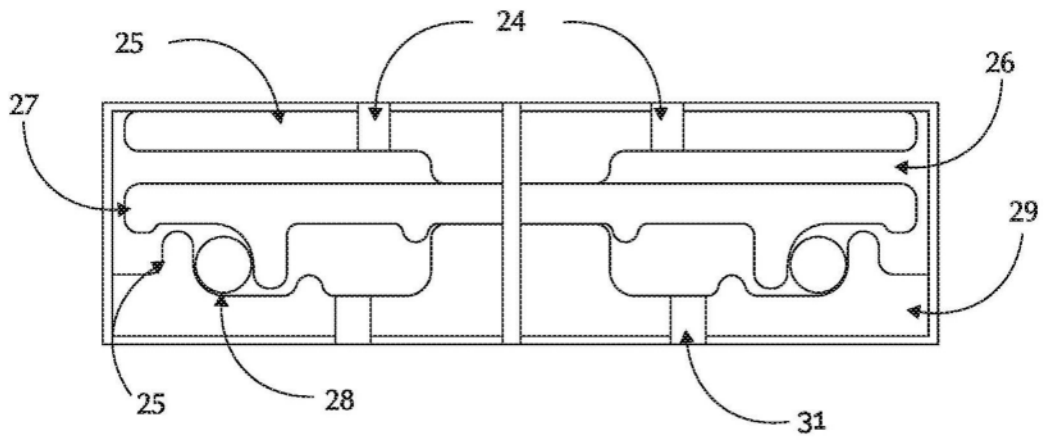


图8

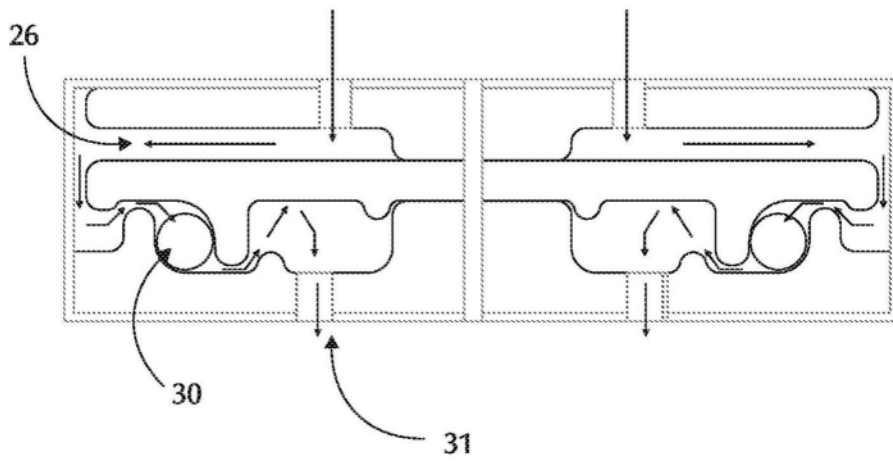


图9

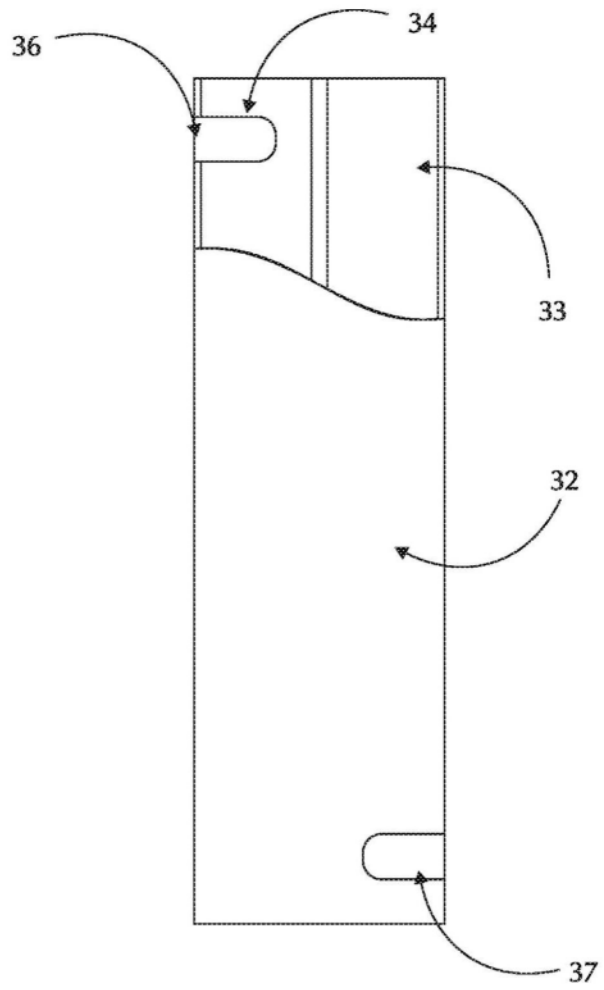


图10

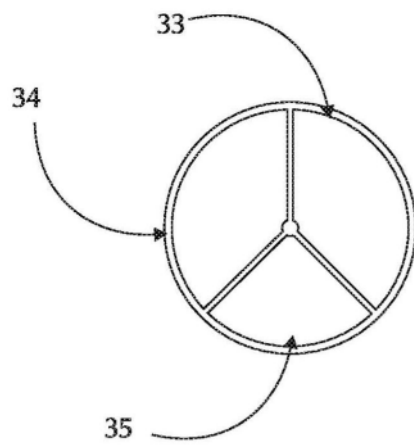


图11

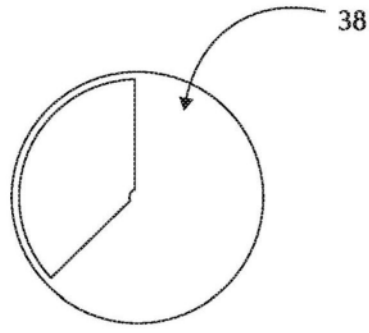


图12

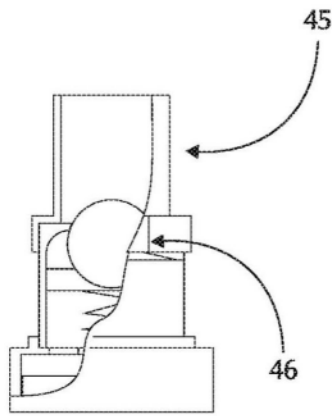


图13

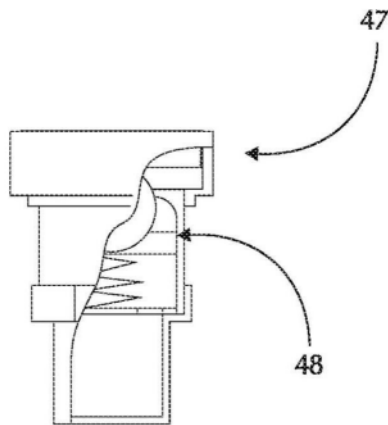


图14

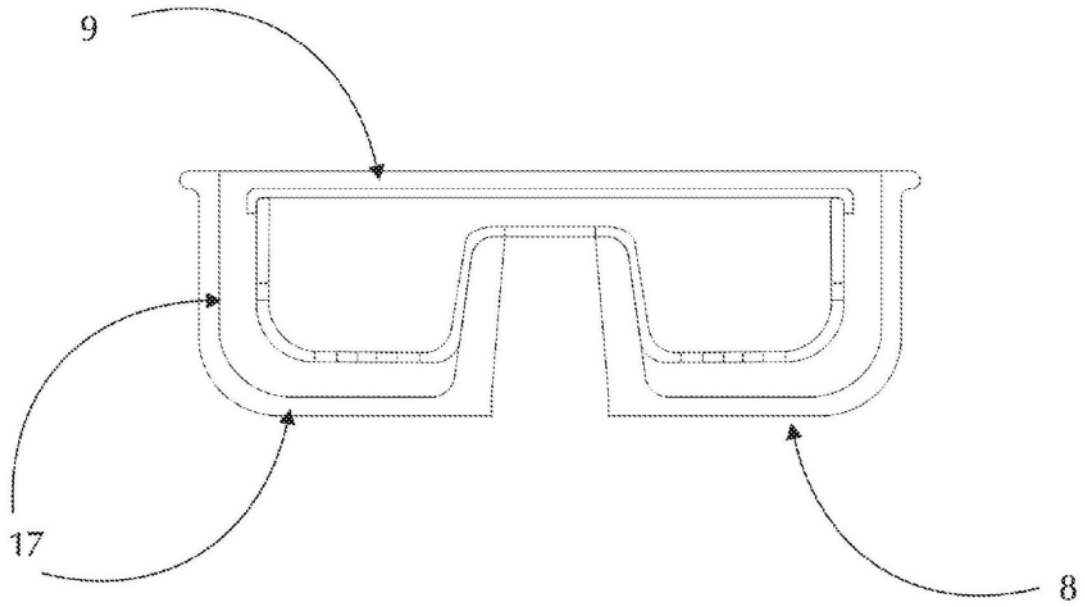


图15

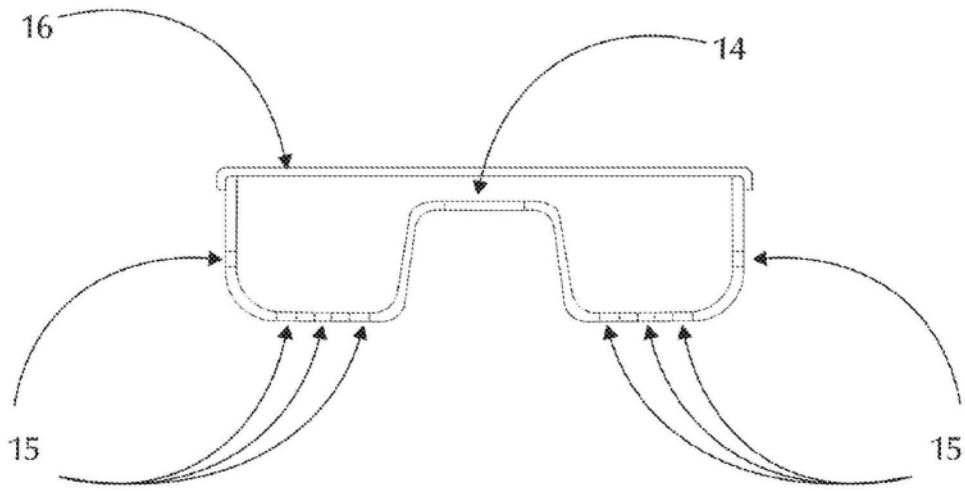


图16