



**NORGE**

**[NO]**

**STYRET  
FOR DET INDUSTRIELLE  
RETTSVERN**

**[B] (11) UTLEGNINGSSKRIFT Nr. 135607**

(51) Int. Cl.<sup>2</sup> F 24 H 1/06

(21) Patentsøknad nr. 193/73

(22) Inngitt 16.01.73

(23) Løpedag 16.01.73

(41) Alment tilgjengelig fra 18.07.73

(44) Søknaden utlagt, utlegningsskrift utgitt 17.01.77

(30) Prioritet begjært 17.01.72, USA, nr. 218421

(54) Oppfinnelsens benevnelse Innretning for oppvarming av en vannmasse.

(71)(73) Søker/Patenthaver  
TELEDYNE, INC.,  
1901 Avenue of the Stars,  
Los Angeles, CA 90067,  
USA.

(72) Oppfinner  
ROBERT M. RAMEY,  
North Hollywood, CA,  
USA.

(74) Fullmektig Bryns Patentkontor A/S, Oslo.

(56) Anførte publikasjoner  
Britisk patent nr. 356494  
US patent nr. 2506120 (126-90), 3274918 (98-62)

Oppfinnelsen vedrører en innretning for oppvarming av en vannmasse, innbefattende et forbrenningskammer, en varmeveksler som tilføres varme forbrenningsprodukter fra forbrenningskammeret, og en avtrekksdel for forbrenningsproduktene som kommer fra varmeveksleren.

Oppfinnelsen er spesielt utviklet som et bassengvarmeaggregat. Det er kjent flere slike aggregater. Eksempelvis skal det her vises til U.S. patentskriftene nr. 1.001.232, 1.604.049, 3.274.918 og Re 24.295. Alle disse kjente varmeaggregater virker, men de er alle beheftet med visse ulemper som gjør at de ikke er helt ut kommersielt akseptable. De konstruksjonsmessige mangler

135697

som disse tidligere kjente aggregater har medfører at forbrenningen ikke blir skikkelig, og de er også meget plasskrevende. Man kan derfor si at de tidligere kjente varmeaggregater ikke er istand til å tilveiebringe den kalorimengde for å kunne oppvarme væsken på en effektiv og økonomisk måte.

En annen ulempe ved de kjente varmeaggregater er at de ikke kan benyttes som en bassengoppvarmingsinnretning. Dette skyldes ikke bare den dårlige virkningsgraden som er nevnt ovenfor, men også at den delen av konstruksjonen som ligger over vannlinjen ikke er sikker nok, og altså representerer en fare for barn og voksne som ikke er kjent med apparatet.

Den stadig økende utbredelse av svømmebassenger også i privathjem har skapt et stadig økende behov for en kommersielt akseptabel neddykkbar bassengoppvarmingsinnretning. Konvensjonelle oppvarmingsinnretninger er beregnet for permanent installering og egner seg vanligvis ikke for såkalte over-bakken bassenger.

Et annet problem som man støter på ved de tidligere kjente utførelser, særlig når de skal brukes i bassenger, er termostatstyringen. En måte å styre vanntemperaturen i et basseng på er å bruke en kommersielt tilgjengelig innretning som vanligvis kalles for en "aquastat". En aquastat er et trykkrør som er temperaturfølsomt og kan betjene servomotorer som kopler oppvarmingsaggregatet inn og ut. Aquastaten anbringes vanligvis direkte neddykket i bassenget for derved direkte å avføle temperaturen i vannet. En ulempe ved en slik innretning er at den opererer med et tre-graders temperaturområde. Dersom f.eks. aquastaten er innstilt til å virke når vanntemperaturen er  $27^{\circ}\text{C}$ , så vil den ikke stenge av varmeaggregatet før vanntemperaturen har nådd  $30^{\circ}\text{C}$ . En så høy vanntemperatur er uønsket av mange årsaker. Når vannet oppvarmes til den temperaturen, akselereres varmetapene. Dessuten vil slike brå endringer i vanntemperaturen føles ubehagelige. I det ovenfor nevnte eksempel vil  $27^{\circ}\text{C}$  være for kalt for mange, mens  $30^{\circ}\text{C}$  vil være for varmt. Man har imidlertid hittil måttet ta disse ulemper med på kjøpet. Dersom man nemlig senker avstengingstemperaturen, så senker man nemlig også innkoplingstemperaturen tilsvarende.

Oppfinnelsen tar sikte på å tilveiebringe en innretning som er særlig godt egnet for oppvarming av f.eks. svømmebassenger,

og ifølge oppfinnelsen er det derfor tilveiebragt en innretning som angitt i krav 1. Ytterligere trekk ved oppvinnelsen er angitt i underkravene.

Fordeler ved oppfinnelsen vil bli nærmere belyst i forbindelse med den etterfølgende beskrivelse av det på tegningen viste utførelseseksempel.

Fig. 1 viser et perspektivriss av et neddykkbart bassengvarmeaggregat.

Fig. 2 viser et perspektivriss av den øvre del av aggregatet, med bakveggen i toppdelen gjennombrutt for å vise det indre.

Fig. 3 viser et snitt hovedsakelig etter linjen 3-3 i fig. 2.

Fig. 4 viser et perspektivriss av forbrenningskammeret, med sideveggen gjennombrutt for å vise det indre av forbrenningskammeret.

I fig. 1 og 2 er bassengvarmeaggregatet betegnet med 10 og det består i hovedsaken av en avtrekkstoppdel 20 og en neddykkbar kanaldel 30.

Det ytre hus i avtrekkstoppdelen 20 dannes av fire sidevegger 11 som sammen danner en hette 12. Den neddykkbare kanaldel 30 har hovedsakelig U-form og består av tre deler, nemlig en innløpskanal 40, et forbrenningskammer 50 og en varmevekslerdel 60.

På to av hjørnene i toppdelen er det montert vinkeljern 17 og til disse er det festet braketter 15 hvormed varmeaggregatet er opphengt. Hvert brakettpar 15 strekker seg som vist i figuren ut ifra veggen 11 og er festet til et delt rørstykke 19. Rørstykket 19 er beregnet til fastklemming på en ikke vist mast eller lignende som er anordnet nær bassengkanten. Varmeaggregatet monteres slik at kanaldelen 30 stikker ned i vannet i bassenget, mens avtrekkstoppdelen 20 befinner seg over vannet.

Som det vil gå frem av fig. 2 og 3 har avtrekkstoppdelen 20 øverst en dekselplate 21 med en rektangulær åpning 22. Bunnen i avtrekkstoppdelen 20 dannes av en plate 23. I denne platen er det en åpning 24 mot kanalen 40. I bunnplaten 23 er det også et par åpninger 25 mot det indre av varmeveksleren 60.

Over varmeveksleren er det på platen 23 montert en skorsten 26. Skorstensløpet 27 danner et oppsamlingskammer for

**135607**

avgasser. Området på utsiden av skorstenen 26 og innenfor sideveggene 11, danner et innløpskammer 28. Toppen av skorstenen 26 har en åpning 29 som strekker seg til litt under åpningen 22 i dekselplaten 21.

Nederst i avtreksdelen er det en periferiell innløpsåpning 16 som dannes ved at bunnkanten 14 på hetten 12 har en avstand fra ytterkanten til platen 23. Gjennom dette innløp 16 kan atmosfæreluft gå inn i kammeret 28. Hetten er forbundet med platen 23 ved hjelp av ikke viste braketter og festeorganer.

I skorstenen 26 er det anordnet et kar 31 under åpningen 29. Karet strekker seg over hele bredden til skorstenen og ut gjennom et par åpninger 32 i skorstenens sidevegger.

Innløpskanalen 40 strekker seg ned til i bunnen av den U-formede del 30. I bunnen av innløpskanalen 40 er det en åpning 41 som danner inntaksåpningen til forbrenningskammeret 50.

Forbrenningskammeret innbefatter flere gassbrennerdyser 51 som er montert på en manifold 52. Manifolden strekker seg over hele bredden til inntaket 41. Manifolden 52 er på ikke vist måte forbundet med en trykkgasskilde. Gassbrennerne 51 sprøyter brennstoff under trykk inn i forbrenningskammeret 50.

I forbrenningskammeret 50 er det montert en keramisk plate 53. Platen står skrått relativt retningen til brennerdysene. Den keramiske plate 53 er opplagret i avstand fra ytterveggen 54 som danner forbrenningskammerets hus.

I forbrenningskammeret 50 er det også montert et par stråleplater 55. Også disse har avstand fra ytterveggen 54 for å isolere.

I den øvre del av forbrenningskammeret 50 er det en dekselplate 56 med to åpninger 57. Disse åpninger munner i varmevekslerkanaler 60.

Hver av kanalene 60 er tilformet av et par veggseksjoner 61 som hver har flere hulrom 63 på innsiden. Når hvert par av veggseksjonene 61 settes sammen, vil hulrommene 63 i de respektive veggseksjoner 61 være forskjøvet relativt hverandre i lengderetningen. Derved dannes det et par passasjer med en sikksakkbane fra forbrenningskammeret 50 og opp til skorstenen.

Fra platen 23 rager det ned skjørt 65 som strekker seg rundt platens omkrets.

Mellom de øvre endene av varmevekslerkanalene er det montert en aquastat 70.

Monteringen av bassengvarmeaggregatet 10 skal nå beskrives i forbindelse med et basseng som befinner seg over marken. Naturligvis kan aggregatet også benyttes i utgravede basseng.

Når varmeaggregatet skal monteres, settes en stolpe eller lignende opp nær bassengkanten. Klemrøret 19 festes så på stangen eller stolpen slik at brakettene 15 strekker seg ut over bassengkanten og kan holde varmeaggregatet 10 over vannet. Aggregatet monteres slik at toppdelen 20 befinner seg over vannet, mens kanaldelen 30 er neddykket. Det foretrukne vannivå er vist med en stiplet linje i fig. 3. Ved en konvensjonell bassenginstallasjon vil bærestolpen være kortere og aggregatet 10 vil allikevel være opplagret i bassenget i den stilling som er vist i fig. 3. Naturligvis kan man benytte andre bærearordninger enn den som her er vist og beskrevet. Aggregatet installeres fordelaktig slik at vannet strømmer forbi det idet det kommer fra filteret, men man kan også basere seg på vanlig konveksjon.

Når aggregatet er i drift, trekkes luft inn i kammeret 28 gjennom innløpet 16. På grunn av konveksjonsstrømmene vil en del av luften trekkes ned i kanalen 40 og gå inn i forbrenningskammeret 50. Når den går inn i forbrenningskammeret, blander luften seg med trykkgassen som går ut gjennom dysene 51, og forbrenningen skjer da i forbrenningskammeret 50. Dysene 51 er som nevnt rettet mot den skrått monterte keramikkplaten 53. Platen 53 retter forbrenningsstrømmen oppover og tilveiebringer en turbulens i gassene. Denne turbulensen tjener til å øke forbrenningseffektiviteten.

Forbrenningsgassene stiger opp mellom stråleplatene 55 og disse blir rødglødende. I denne tilstand virker platene 55 til å sende infrarøde stråler inn i området mellom dem. Denne tilbakereflektering øker i høy grad forbrenningseffektiviteten i kammeret. Resultatet er en mer fullstendig forbrenning og den fremstilte varme blir større.

Den fremstilte varme går så opp med gassene og inn i varmevekslerkanalene og varmer opp hulrommene 63 i sideveggene 61. På grunn av den sikksakkbanen som dannes i varmeveksleren, vil strømmingen i varmeveksleren være relativt turbulent. Denne

**135607**

turbulensen virker til å øke varmeoverføringen. De oppvarmede sideveggene 61 varmer opp varmet som sirkulerer forbi varmeaggregatet 10.

Avgassene går så inn i skorstenen gjennom åpningene 25. Forbrenningsproduktene går ut gjennom åpningen 29 i toppen av skorstenen og ut gjennom åpningen 22 i dekselplaten 21 i toppdelen.

Skorstenen 26 er helt omgitt av toppdelen 20. En del av den kalde luft som går inn i kammeret 28 gjennom innløpet 16 vil få kontakt med de varme veggene i skorstenen 26. Da denne luften varmes litt opp, vil den stige opp til toppen av innløpskammeret 28. Mellom skorstenen og åpningen 22 er det en spalt som muliggjør at luften kan gå ut og blande seg med avgassene. Denne luften tjener to formål, nemlig for det første å kjøle åpningen 22 i platen 21, og for det andre å danne en slags skjerm for de varme avgasser, idet den blander seg med og kjøler de varme gassene.

Fordelen med at toppen av skorstenen er trukket tilbake er at særlig barn, men også voksne som ikke kjenner aggregatet, ikke uten videre vil kunne brenne seg ved å ta på den varme skorstenen. Når det gjelder de varme avgassene, så vil disse være tilstrekkelig avkjølt ved hjelp av tilleggsluften slik at avgassene ikke representerer noen fare. Varmen fra gassene vil dessuten i tide advare en person, slik at han trekker tilbake f.eks. hånden før han virkelig brenner seg.

Skjörtene 65 skjærmer den delen av varmeveksleren som ligger over vannlinjen.

Karet 31 er anordnet for å fange opp vann som faller ned i skorstenen 26. Vannet går ut gjennom åpningene 32.

Aquastaten 70 er montert ved den øvre enden av varmeveksleren og virker som en termostat for styringen av brennerne 51. Aquastaten 70 er et konvensjonelt trykkrør som er temperaturfølsomt og påvirker servomotorstyreinnetninger.

Aquastaten 70 er anordnet nær den øvre enden av varmeveksleren for å avføle det varme vannet som beveger seg til kaldt ved hjelp av konveksjonen. Dette gir et mer følsomt temperaturstyresystem enn hittil vanlig ved slike aquastater. Dette skal forklares nærmere ved hjelp av et eksempel. Man kan f.eks. anta

at vannet nær varmeveksleren 60 har en temperatur på  $27^{\circ}\text{C}$ . Aquastaten 70 avføler denne temperatur og kopler inn varmeaggregatet. Vannet oppvarmes så til ca.  $29^{\circ}\text{C}$  ved aquastaten 70. Vannet i bassenget nærmer seg imidlertid bare  $28^{\circ}\text{C}$ . Vannet i nærheten av varmeaggregatet öker så sin temperatur til ca.  $30^{\circ}\text{C}$ . Aquastaten 70 vil avføle denne temperatur og stenge varmeaggregatet. Vannet i bassenget er imidlertid bare oppvarmet til en temperatur på ca.  $28^{\circ}\text{C}$ .

Selv om altså vannet nær aquastaten 70 oppvarmes fra  $27^{\circ}\text{C}$  til  $30^{\circ}\text{C}$ , vil gjennomsnittstemperaturen i bassenget bare stige til  $28^{\circ}\text{C}$ . Resultatet er at vanntemperaturen i bassenget holdes på et mere konstant nivå. Fordelen med dette er at man kan holde temperaturen ved bruk av en konvensjonell aquastat med normal følsomhet.

Med oppfinnelsen er det tilveiebragt et bassengvarmeaggregat som arbeider mere effektivt og mer sikkert enn de hittil kjente.

135607

P a t e n t k r a v .

1. Innretning for oppvarming av en vannmasse, innbefattende et luftinnløp (16) og en avgassanordning (27), et neddykkbart forbrenningskammer (50), en innløpsledning (40) som strekker seg fra luftinnløpet og til forbrenningskammeret, og en utløpsledning (60) som strekker seg fra forbrenningskammeret og til avløpsanordningen, idet utløpsledningen er utført som en neddykkbar varmeveksler som er omgitt av vann som oppvarmes av avgassene som strømmer fra forbrenningskammeret til avgassanordningen, k a r a k t e r i s e r t v e d at innløps- og utløpsledninger (40, 60) har avstand fra hverandre, at en hette (12) er anordnet over vannivået og strekker seg over innløpsledningen (40) og utløpsledningen (60), at avgassanordningen (27) innbefatter en skorsten (26) som strekker seg gjennom hetten til i nærheten av en åpning (22) i en toppdel (21) av hetten, og ved at hetten danner et luftinnløpskammer (28) som står i forbindelse med luftinnløpet (16), innløpsledningen og hetteåpningen (22) og strekker seg på minst to sider av skorstenen.

2. Innretning ifølge krav 1, k a r a k t e r i s e r t v e d et trau (31) anordnet i skorstenen for oppfangning av vann som faller ned i skorstenen.

3. Innretning ifølge krav 1 eller 2, k a r a k t e r i s e r t v e d et skjørt (65) som strekker seg under hetten (12) og omgir øvre deler av innløps- og utløpsledningene (40, 60) over og under vannivået.

135607

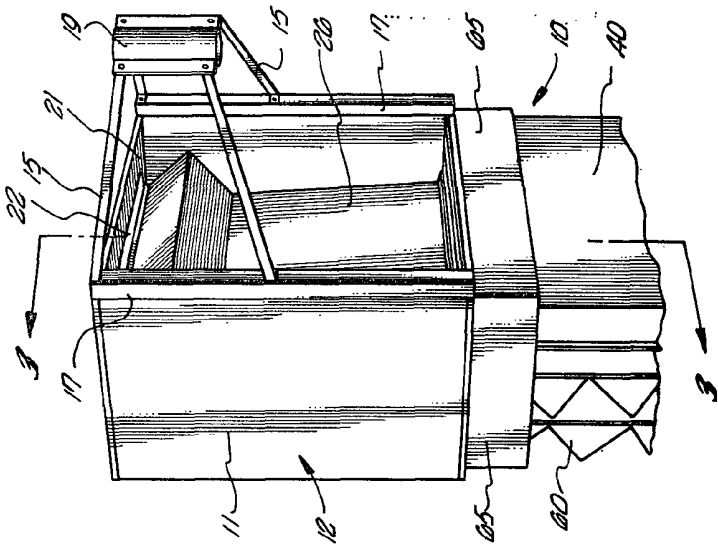


FIG. 2.

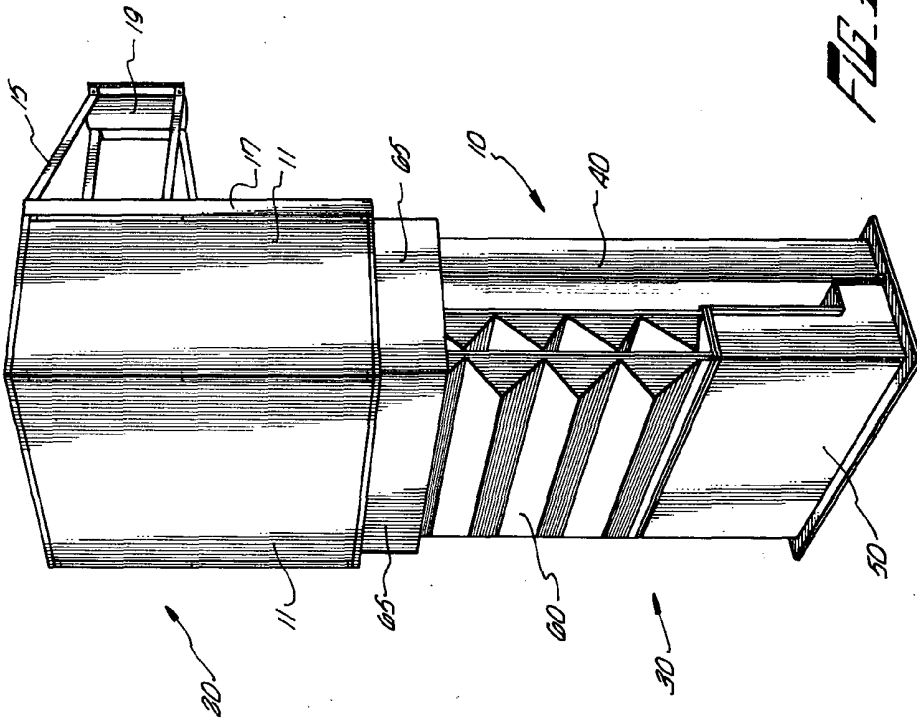


FIG. 1.

135687

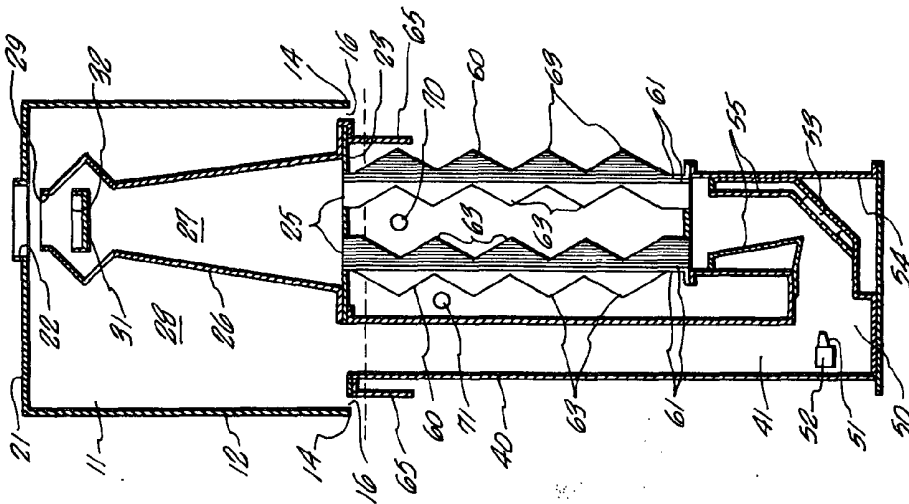


FIG. 3.

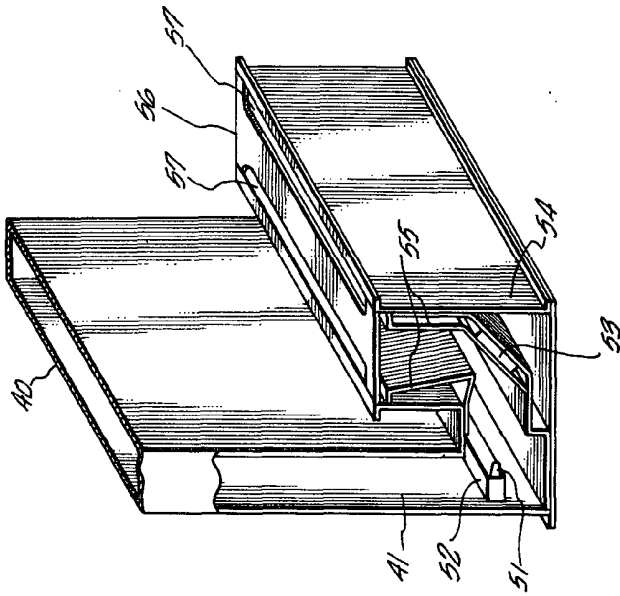


FIG. 4.