



# (12)实用新型专利

(10)授权公告号 CN 205832222 U

(45)授权公告日 2016.12.28

(21)申请号 201620371422.4

(22)申请日 2016.04.28

(73)专利权人 刘燕

地址 442000 湖北省十堰市朝阳中路39号  
湖北医药学院附属人民医院口腔科

(72)发明人 刘燕 王姗姗 庞杰 向乐 余伟  
刘茵 刘莉 王宏宇

(74)专利代理机构 十堰博迪专利事务所 42110  
代理人 宋志雄

(51)Int.Cl.

A61L 2/18(2006.01)

(ESM)同样的发明创造已同日申请发明专利

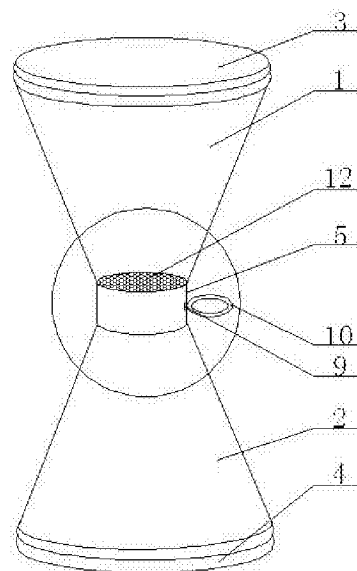
权利要求书1页 说明书2页 附图2页

## (54)实用新型名称

医用便捷消毒容器

## (57)摘要

本实用新型公开了一种医用便捷消毒容器，上容器和下容器之间设有上下贯通的瓶颈，瓶颈处设有上、下隔板，上、下隔板之间形成空腔，瓶颈的侧壁上设有开口，开口处设有拉环，空腔内设有弹性密封塞，拉环的端部设有拉绳，拉绳伸入瓶颈的空腔内与弹性密封塞连接，拉绳上设有弹簧，弹簧的一端与弹性密封塞接触，另一端与瓶颈的侧壁接触，上、下隔板上对称设有拉槽，弹性密封塞的上下端设有与拉槽相适应的滑块。使用本实用新型，将需要浸泡存放的小工具放置在上容器，注入浸泡液，待需要使用时，拉动拉环浸泡液就可从上容器流入到下容器中，这样就可避免用手直接接触浸泡液，待液体全部流入下容器中，松开拉环，可再将上、下容器分别密封。



1. 医用便捷消毒容器,包括上容器和下容器,上容器和下容器的外端口处分别设有端盖,其特征在于:所述上容器和下容器之间设有上下贯通的瓶颈,瓶颈处设有上、下隔板,上、下隔板之间形成空腔,瓶颈的侧壁上设有开口,开口处设有拉环,空腔内设有弹性密封塞,拉环的端部设有拉绳,拉绳伸入瓶颈的空腔内与弹性密封塞连接,拉绳上设有弹簧,弹簧的一端与弹性密封塞接触,另一端与瓶颈的侧壁接触,上、下隔板上对称设有拉槽,弹性密封塞的上下端设有与拉槽相适应的滑块。

2. 根据权利要求1所述的医用便捷消毒容器,其特征在于:所述瓶颈与上、下容器相过渡的瓶颈口处分别设有过滤网。

3. 根据权利要求1或2所述的医用便捷消毒容器,其特征在于:所述上容器、下容器通过瓶颈连接呈沙漏状。

4. 根据权利要求1或2所述的医用便捷消毒容器,其特征在于:所述弹性密封塞、拉环、拉绳均为橡胶材质。

## 医用便捷消毒容器

### 技术领域

[0001] 本实用新型涉及一种医用消毒器皿,尤其是一种医用便捷消毒容器。

### 背景技术

[0002] 现有的医用操作小工具,例如:砂轮,使用前后均需要通过浸泡医用酒精来进行消毒杀菌。通常的做法是将这种小工具直接盛放在消毒器皿内,再注入酒精等液体进行浸泡杀菌。使用时,护士一般都是用手直接拿取,这样手指频繁接触液体会导致皮肤被腐蚀受伤。若是将小工具从液体中捞出,这样不仅费力,且捞出晾干的过程难免造成二次污染,达不到理想的卫生要求。

### 发明内容

[0003] 本实用新型的目的是提供一种医用便捷消毒容器,能够方便、快捷的对医用小工具进行消毒、存放。

[0004] 为了解决上述技术问题,本实用新型的技术方案如下:医用便捷消毒容器,包括上容器和下容器,上容器和下容器的外端口处分别设有端盖,其特征在于:所述上容器和下容器之间设有上下贯通的瓶颈,瓶颈处设有上、下隔板,上、下隔板之间形成空腔,瓶颈的侧壁上设有开口,开口处设有拉环,空腔内设有弹性密封塞,拉环的端部设有拉绳,拉绳伸入瓶颈的空腔内与弹性密封塞连接,拉绳上设有弹簧,弹簧的一端与弹性密封塞接触,另一端与瓶颈的侧壁接触,上、下隔板上对称设有拉槽,弹性密封塞的上下端设有与拉槽相适应的滑块。

[0005] 对上述技术方案的改进:所述瓶颈与上、下容器相过渡的瓶颈口处分别设有过滤网。

[0006] 对上述技术方案的进一步改进:所述上容器、下容器通过瓶颈连接呈沙漏状。

[0007] 对上述技术方案的更进一步改进:所述弹性密封塞、拉环、拉绳均为橡胶材质。

[0008] 有益效果:

[0009] 使用本实用新型所述的医用便捷消毒容器,将需要浸泡存放的小工具放置在上容器,注入浸泡液,待需要使用时,拉动拉环浸泡液就可从上容器流入到下容器中,这样就可避免用手直接接触浸泡液,待液体全部流入下容器中,松开拉环弹性密封塞回弹,可再将上、下容器分别密封;所述瓶颈与上、下容器相过渡的瓶颈口处分别设有过滤网,避免杂质随液体一同流入下容器;所述上容器、下容器通过瓶颈连接呈沙漏状,漏斗型的容器更利于浸泡液的流动,避免出现积液现象;所述弹性密封塞、拉环、拉绳均为橡胶材质,弹性好。

### 附图说明

[0010] 图1为本实用新型的结构示意图。

[0011] 图2为图1的A部剖视图。

### 具体实施方式

[0012] 如图1、图2所示的本实用新型医用便捷消毒容器,包括上容器1和下容器2,上容器1和下容器2的外端口处分别设有端盖3、4,所述上容器1和下容器2之间设有上下贯通的瓶颈5,瓶颈5处设有上、下隔板6、7,上、下隔板6、7之间形成空腔8,瓶颈5的侧壁上设有开口9,开口9处设有拉环10,空腔8内设有弹性密封塞11,拉环10的端部设有拉绳13,拉绳13伸入瓶颈5的空腔8内与弹性密封塞11连接,拉绳13上设有弹簧14,弹簧14的一端与弹性密封塞11接触,另一端与瓶颈5的侧壁接触,上、下隔板6、7上对称设有拉槽15,弹性密封塞11的上下端设有与拉槽15相适应的滑块16;所述瓶颈5与上、下容器1、2相过渡的瓶颈口处分别设有过滤网12;所述上容器1、下容器2通过瓶颈5连接呈沙漏状;所述弹性密封塞11、拉环12、拉绳13均为橡胶材质;所述上容器1、下容器2、瓶颈5为透明材质。

[0013] 使用时,将任意一端容器朝上,另一端容器朝下,上容器内投放小工具后,注入液体进行浸泡;待浸泡完成后,拉动拉环,液体可流入到下容器中,松开拉环,弹性密封塞回弹复位。二次使用时,只需将容器倒置,调换上、下容器位置,乘有液体的容器变成容器,这样浸泡液体可再次投入小工具进行浸泡,可反复利用多次,降低成本。

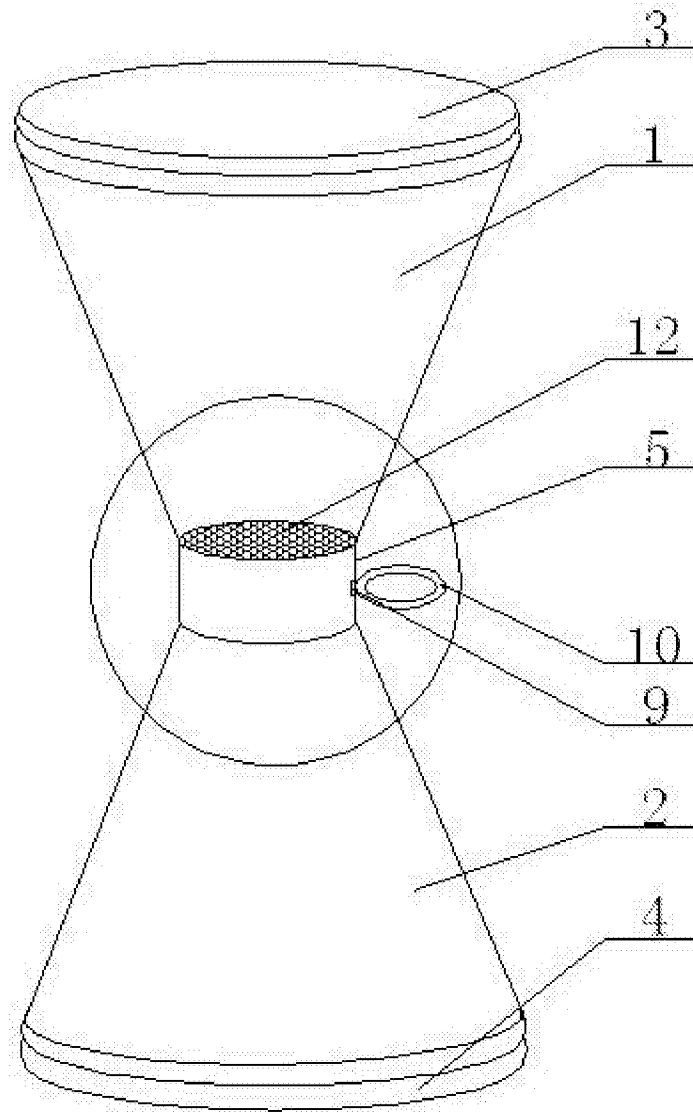


图1

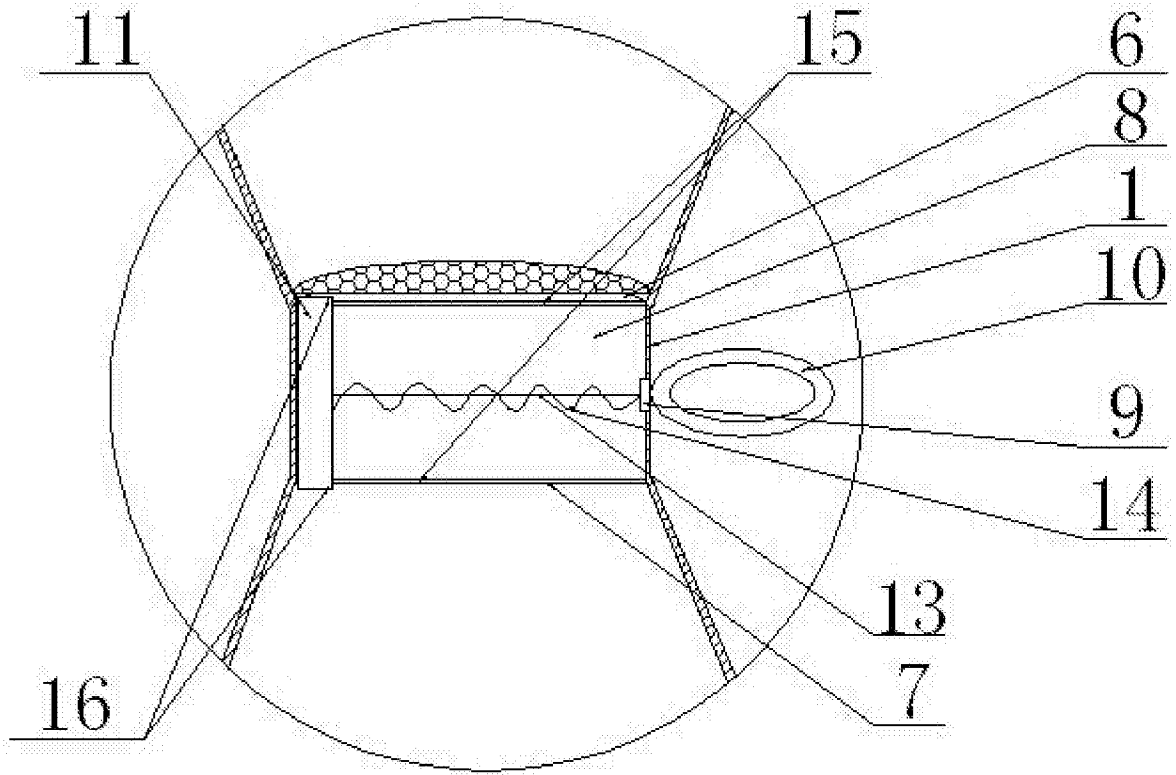


图2