



19



OFICINA ESPAÑOLA DE
PATENTES Y MARCAS

ESPAÑA

11 Número de publicación: **2 273 623**

51 Int. Cl.:
E06B 9/171 (2006.01)
E06B 9/173 (2006.01)
E06B 9/86 (2006.01)

12

TRADUCCIÓN DE REIVINDICACIONES DE SOLICITUD
DE PATENTE EUROPEA

T1

- 86 Número de solicitud europea: **06290768 .8**
86 Fecha de presentación de la solicitud: **12.05.2006**
87 Número de publicación de la solicitud: **1726771**
87 Fecha de publicación de la solicitud: **29.11.2006**

30 Prioridad: **17.05.2005 FR 05 04932**

43 Fecha de publicación de la mención BOPI:
16.05.2007

46 Fecha de publicación de la traducción de las
reivindicaciones: **16.05.2007**

71 Solicitante/s: **Zurfluh Feller**
45 Grande rue, B.P. 39
25190 Autechaux Roide, FR

72 Inventor/es: **Billet, Benoît y**
Allemand, Jean-Marie

74 Agente: **Lehmann Novo, María Isabel**

54 Título: **Dispositivo de enganche de celosía de persiana enrollable, y persiana enrollable equipada con dicho dispositivo.**

ES 2 273 623 T1

REIVINDICACIONES

1. Dispositivo de enganche de celosía (2) de persiana enrollable a un tubo de enrollamiento (3), que comprende al menos dos eslabones articulados entre si según un eje de articulación paralelo al eje geométrico del tubo, presentando cada eslabón una sección transversal sustancialmente en forma de arco de círculo, comprendiendo el eslabón superior o eslabón tubo (6) un dispositivo de enganche de al menos dos anclajes (12a, 12b) previstos en la pared del tubo (3) y distanciados uno del otro, mientras que el eslabón inferior o eslabón de celosía está previsto para engancharse a una lama superior de la celosía,

caracterizado porque el dispositivo de enganche (C) del eslabón del tubo (6) comprende al menos dos órganos de enganche (16, 17) cuya distancia (h) es ajustable según una dirección paralela al eje de articulación (9) del eslabón del tubo (6), con el fin de permitir enganchar el eslabón (6) en tubos (3) cuyos anclajes (12a, 12b) están distanciados diferentemente, siendo así el eslabón tubo polivalente.

2. Dispositivo de enganche según la reivindicación 1, **caracterizado** porque el dispositivo de enganche (C) del eslabón tubo (6) comprende un primer órgano de enganche (16) fijo con relación al eslabón y un segundo órgano de enganche (17) cuya distancia (h) respecto al órgano de enganche fijo (16) es ajustable.

3. Dispositivo de enganche según la reivindicación 1 ó 2, en el cual los anclajes están constituidos por unas lumbreras (12a, 12b) previstas en la pared del tubo de enrollamiento (3), **caracterizado** porque el órgano de enganche fijo (16) está constituido por un saliente (16a) que sobresale paralelamente al eje de articulación (9) del eslabón, por el lado opuesto al segundo órgano de enganche (17), y adecuado para acoplarse en una lumbrera del tubo.

4. Dispositivo de enganche según una de las reivindicaciones anteriores, **caracterizado** porque el primer órgano de enganche (16, 16a) está hecho de una sola pieza con el eslabón tubo.

5. Dispositivo de enganche según una de las reivindicaciones 1 a 3, **caracterizado** porque el primer órgano de enganche está hecho en forma de una pieza adicionada sobre el eslabón de tubo.

6. Dispositivo de enganche según una de las reivindicaciones 2 a 5, **caracterizado** porque el segundo órgano de de enganche ajustable (17) comprende un gancho rotativo (17a) solidario de un eje (20) ortogonal al eje de articulación (9) del eslabón, siendo el gancho (17a) adecuado para acoplarse en otra lumbrera del tubo.

7. Dispositivo de enganche según la reivindicación 6, **caracterizado** porque el eslabón de tubo (6) comprende grupos de dos ranuras enfrentados (21a, 21b; 22a, 22b; 23a, 23b...) distanciadas una de la otra según la dirección de articulación de los eslabones, adecuados para recibir el eje (20) solidario del gancho

ajustable (17a) a diferentes distancias del órgano de enganche fijo (16).

8. Dispositivo de enganche según la reivindicación 7, **caracterizado** porque el eje de articulación (20) está constituido por un travesaño de unión entre los brazos (24a, 24b) de una U.

9. Dispositivo de enganche según la reivindicación 8, **caracterizado** porque el eje de articulación (20) y los brazos (24a, 24b) están hechos de un alambre de muelle recurvado en forma de U.

10. Dispositivo de enganche según la reivindicación 8 ó 9, **caracterizado** porque el eslabón (6) comprende retornos de bloqueo (21c, 21d) solidarios del eslabón para retener los brazos (24a, 24b) en posición bajada.

11. Dispositivo de enganche según una de las reivindicaciones anteriores, **caracterizado** porque el eslabón de celosía (8) comprende, en su extremo por el lado de la celosía, un dispositivo de enganche (26; 35, 36) que permite enganchar al menos dos tipos de lamas de celosía de espesores diferentes.

12. Dispositivo de enganche de celosía según la reivindicación 11, **caracterizado** porque el dispositivo de enganche (26) comprende un órgano de enganche (28) de perfil reversible.

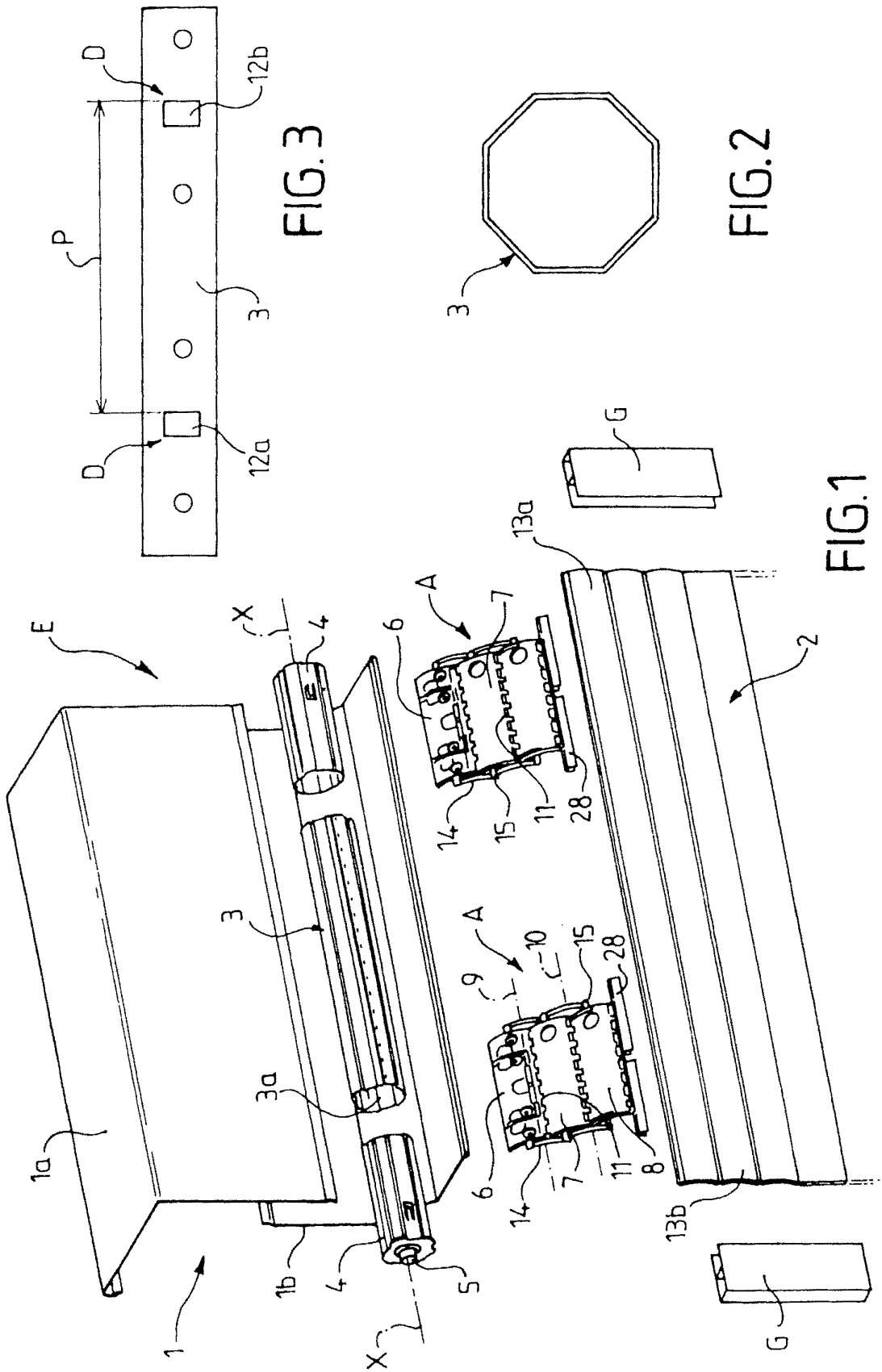
13. Dispositivo de enganche de celosía según la reivindicación 12, **caracterizado** porque el dispositivo de enganche (26) está constituido por un gancho (27) solidario del eslabón de celosía al cual está enganchado de forma desmontable un perfil reversible (28) que presenta dos perfiles opuestos (28a, 28b), adecuados para cooperar con lamas de celosía de tipos diferentes, pudiendo cada perfil (28a, 28b) además ser enganchado al gancho del eslabón de celosía.

14. Dispositivo de enganche de celosía según la reivindicación 13, **caracterizado** porque una pata de muelle (31) está prevista en el gancho o el perfilado reversible para cooperar con una garganta (31a) prevista sobre el perfil o el gancho, y asegurar la inmovilización del perfil con relación al gancho.

15. Dispositivo de enganche de celosía según la reivindicación 11, **caracterizado** porque el dispositivo de enganche comprende un gancho (35) solidario del eslabón de celosía (8a), previsto para cooperar directamente con un primer tipo de lamas de celosía, estando una pieza intermediaria (38) prevista para ser fijada por un lado al gancho (35) del eslabón de celosía y, por el lado opuesto, a otro tipo de lamas de celosía.

16. Dispositivo de enganche de celosía según la reivindicación 15, **caracterizado** porque una pata de muelle (40) está prevista en el gancho o la pieza conjugada para cooperar con una muesca (37) prevista en la pieza o el gancho, y asegurar la inmovilización de la pieza con relación al gancho.

17. Persiana enrollable que comprende un dispositivo de enganche a un tubo de enrollamiento según una cualquiera de las reivindicaciones anteriores.



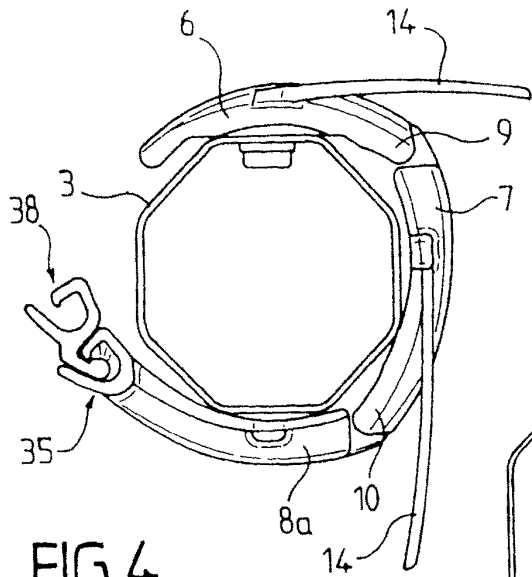


FIG. 4

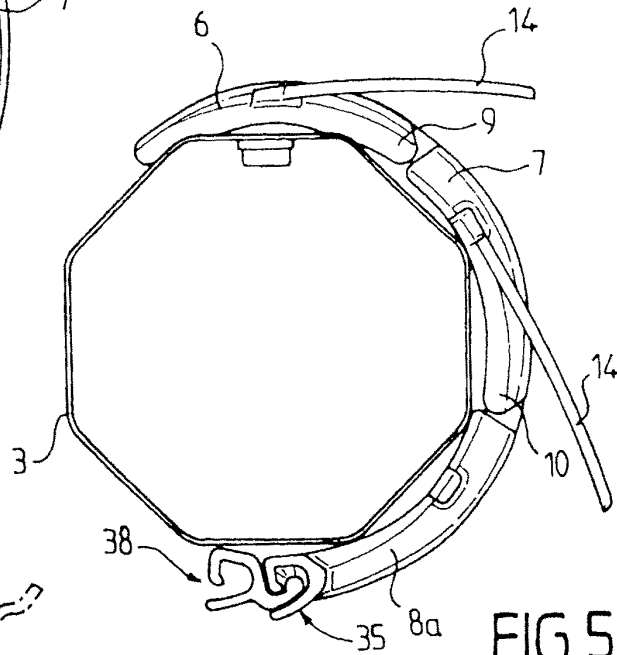


FIG. 5

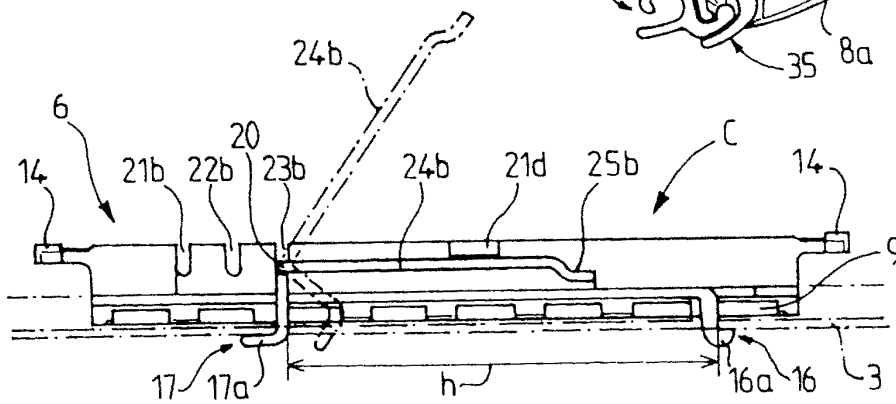


FIG. 6

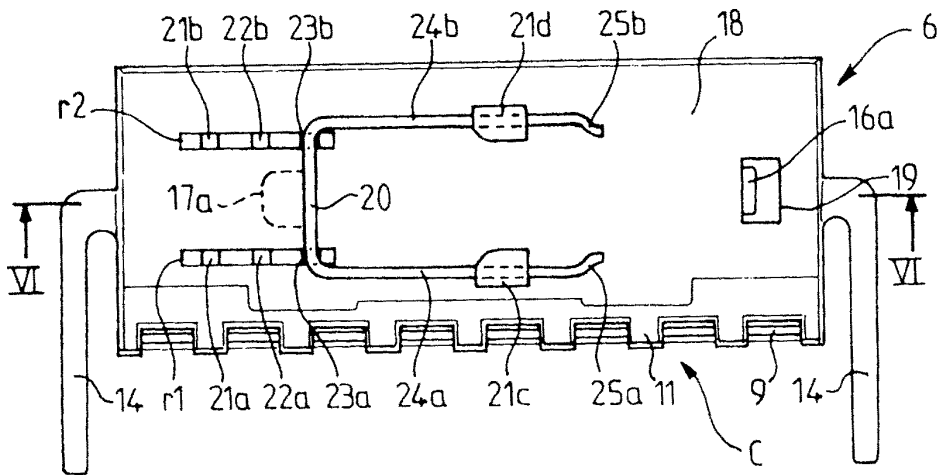


FIG. 7

