



(12) 发明专利

(10) 授权公告号 CN 103541172 B

(45) 授权公告日 2015. 11. 18

(21) 申请号 201310455508. 6

1-6.

(22) 申请日 2013. 09. 30

CN 2479054 Y , 2002. 02. 27, 说明书第 3 页第 1 段第 5-6 行 .

(73) 专利权人 昆山市周市斐煌服饰厂

地址 215313 江苏省苏州市昆山市周市镇陆扬天龙路 84 号

审查员 白小琳

(72) 发明人 严为忠

(74) 专利代理机构 南京纵横知识产权代理有限公司 32224

代理人 董建林

(51) Int. Cl.

D06B 21/00(2006. 01)

D06B 3/30(2006. 01)

D06B 15/00(2006. 01)

(56) 对比文件

CN 103233333 A , 2013. 08. 07, 说明书第 1 “具体实施方式”第 2 段第 1, 4-5 行, 第 2 页第 1 段第 1 行, 第 2 段第 3-5 行 .

CN 203514020 U , 2014. 04. 02, 权利要求

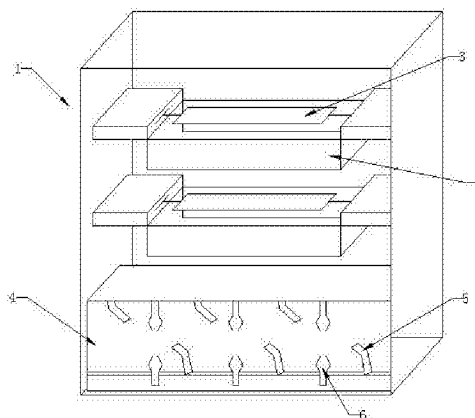
权利要求书1页 说明书2页 附图1页

(54) 发明名称

一种染色烘干设备

(57) 摘要

本发明公开了一种染色烘干设备, 包括设备本体, 还设有染色组件; 所述染色组件包括染色池和置物板, 所述染色池两侧与设备本体固定连接; 所述置物板两端与染色池旋转连接; 还设有烘干室, 所述烘干室包括热风装置, 横梁和夹具, 所述热风装置固定设置在横梁和设备本体的底部上; 所述夹具设置在横梁和设备本体的底部上。本发明提供的一种染色烘干设备, 使得染液与衣物充分接触, 增大两者的接触面积, 实现高效染色, 同时能够迅速烘干, 保证染色的效果。



1. 一种染色烘干设备,包括设备本体,其特征在于:还设有染色组件;所述染色组件包括染色池和置物板,所述染色池两侧与设备本体固定连接;所述置物板两端与染色池旋转连接;还设有烘干室,所述烘干室包括热风装置,横梁和夹具,所述热风装置固定设置在横梁和设备本体的底部上;所述夹具设置在横梁和设备本体的底部上;所述染色组件至少为2个;所述夹具对称分布在横梁和设备本体的底部上。

2. 根据权利要求1所述的一种染色烘干设备,其特征在于:所述置物板受驱动装置驱动翻转。

3. 根据权利要求1所述的一种染色烘干设备,其特征在于:所述热风装置对称分布在横梁和设备本体的底部上。

4. 根据权利要求3所述的一种染色烘干设备,其特征在于:所述热风装置的个数与夹具个数相同。

一种染色烘干设备

技术领域

[0001] 本发明涉及服装设备领域,具体涉及染色设备。

背景技术

[0002] 服装经常会涉及染色翻新的问题,对服装进行染色,除了选择好染色液外,染色的均匀性也是一个重要的部分。使待染色的服装与染色液充分接触能够保证染色的均匀性,同时快速的烘干,也为染色效果提供了保障。

发明内容

[0003] 为解决现有技术的不足,本发明的目的在于提供一种染色烘干设备,能够高效染色。

[0004] 为了实现上述目标,本发明采用如下的技术方案:

[0005] 一种染色烘干设备,包括设备本体,其特征在于:还设有染色组件;所述染色组件包括染色池和置物板,所述染色池两侧与设备本体固定连接;所述置物板两端与染色池旋转连接;还设有烘干室,所述烘干室包括热风装置,横梁和夹具,所述热风装置固定设置在横梁和设备本体的底部上;所述夹具设置在横梁和设备本体的底部上。

[0006] 前述染色组件至少为 2 个。

[0007] 前述夹具对称分布在横梁和设备本体的底部上。

[0008] 前述置物板受驱动装置驱动翻转。

[0009] 前述热风装置对称分布在横梁和设备本体的底部上。

[0010] 前述热风装置的个数与夹具个数相同。

[0011] 本发明的有益之处在于:本发明提供的一种染色烘干设备,使得染液与衣物充分接触,增大两者的接触面积,实现高效染色,同时能够迅速烘干,保证染色的效果。

附图说明

[0012] 图 1 是本发明提供的一种染色烘干设备的优选实施例的结构示意图;

[0013] 图中附图标记的含义:1 设备本体,2 染色池,3 置物板,4 烘干室,5 热风装置,6 夹具。

具体实施方式

[0014] 以下结合附图和具体实施例对本发明作具体的介绍。

[0015] 如图 1 所示,一种染色烘干设备,包括设备本体 1,还设有染色组件。染色组件包括染色池 2 和置物板 3,优选地,染色组件至少为 2 个。染色池 2 两侧与设备本体 1 固定连接;置物板 3 两端与染色池 2 旋转连接;置物板 3 受驱动装置驱动翻转。还设有烘干室 4,烘干室 4 包括热风装置 5,横梁和夹具 6,热风装置 5 固定设置在横梁和设备本体 1 的底部上;优选地,热风装置 5 对称分布在横梁和设备本体 1 的底部上。夹具 6 设置在横梁和设备

本体 1 的底部上,优选地,夹具 6 对称分布在横梁和设备本体 1 的底部上。热风装置 5 的个数与夹具 6 个数相同。

[0016] 使用时,将衣物置于置物板 3 上,通过置物板 3 的旋转,使衣物与染色池 2 中染色液进行充分接触,增大两者的接触面积,达到均匀染色的效果。当染色完毕后,将衣物放入烘干室 4 中,通过横梁和设备本体 1 的底部上的夹具 6 将衣物固定,再过热风装置 5 吹送热风,使衣物迅速烘干,保证了染色效果。方便实用。

[0017] 以上显示和描述了本发明的基本原理、主要特征和优点。本行业的技术人员应该了解,上述实施例不以任何形式限制本发明,凡采用等同替换或等效变换的方式所获得的技术方案,均落在本发明的保护范围内。

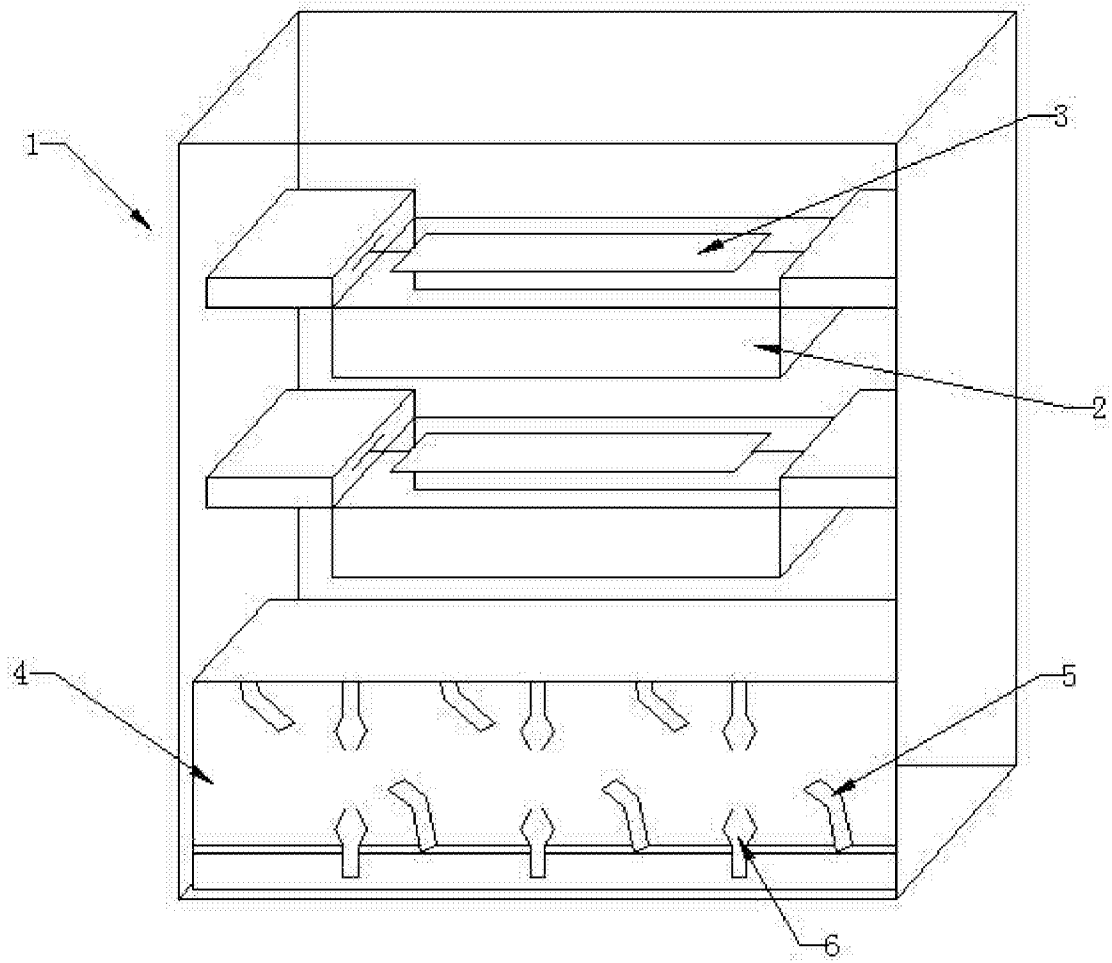


图 1