

[19] 中华人民共和国国家知识产权局

[51] Int. Cl<sup>7</sup>  
H01H 13/14  
H01H 9/20



# [12] 实用新型专利说明书

[21] ZL 专利号 02265816.5

[45] 授权公告日 2003 年 7 月 9 日

[11] 授权公告号 CN 2560079Y

[22] 申请日 2002.07.24 [21] 申请号 02265816.5

[73] 专利权人 倪阿康

地址 325600 浙江省乐清市虹桥镇西环路 B  
座乐清市佳奔电子有限公司

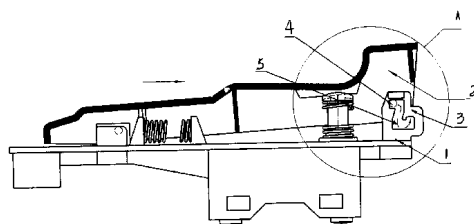
[72] 设计人 倪阿康

权利要求书 1 页 说明书 2 页 附图 2 页

[54] 实用新型名称 导向自锁式按钮开关

[57] 摘要

本实用新型公开了一种导向自锁式按钮开关，它包括基座、按钮，基座上固定一个导向装置，导向装置中开有 Z 字型的导槽，按钮上设置有卡销，卡销正好可在导槽中移动。本实用新型具有开关锁位更加稳定、可靠等优点。避免了非工作人员及儿童在操作使用电动工具时造成不必要的人身和财产损失。



ISSN 1008-4274

---

1、一种导向自锁式按钮开关，它包括基座（1）、按钮（2），其特征是所述的基座（1）上固定一个导向装置（3），导向装置（3）中开有Z字型的导槽（5），按钮（2）上设置有卡销（4），卡销（4）正好可在导槽（5）中移动。

## 导向自锁式按钮开关

### 技术领域

本实用新型涉及一种电动工具的控制装置。

### 背景技术

目前，现有的桃芯机构按钮开关大多是由基座、按钮和自锁装置构成，这种按钮开关自锁装置结构复杂。且工作不灵活，经常出现虚锁、锁住打滑、手感欠佳等问题，影响了电动工具的工作稳定性能。

### 发明内容

本实用新型的目的是提供一种能够自锁且锁位准确、稳定的导向自锁式按钮开关。

为达到上述目的本实用新型所采取的技术方案是：一种导向自锁式按钮开关，它包括基座、按钮，基座上固定一个导向装置，导向装置中开有Z字型的导槽，按钮上设置有卡销，卡销正好可在导槽中移动。

与现有技术相比较，由于本实用新型采用Z字型的导槽锁位，开关锁位更加稳定、可靠。避免了非工作人员及儿童在操作使用电动工具时造成不必要的人身和财产损失。

### 附图说明

图1为本实用新型导向自锁式按钮开关的开关张开状态的结

构示意图。

图 2 为图 1 的局部放大示意图。

图 3 为本实用新型导向自锁式按钮开关的闭合状态的结构示意图。

### 具体实施方式

下面结合附图和实施方式对本实用新型做进一步详细描述。

图 1、图 3 所示的导向自锁式按钮开关是由基座 1、按钮 2 等构成，按钮 2 内设有卡销 4，基座 1 上固定一个导向装置 3，导向装置 3 中开有 Z 字型的导槽 5，卡销 4 正好插入导槽 5 中移动。图 2 的放大图当开关从张开状态向闭合状态转变时卡销 4 的运动轨迹如图 2 虚线所示，实现开关自动锁合，再快速按一下开关则自动复位。

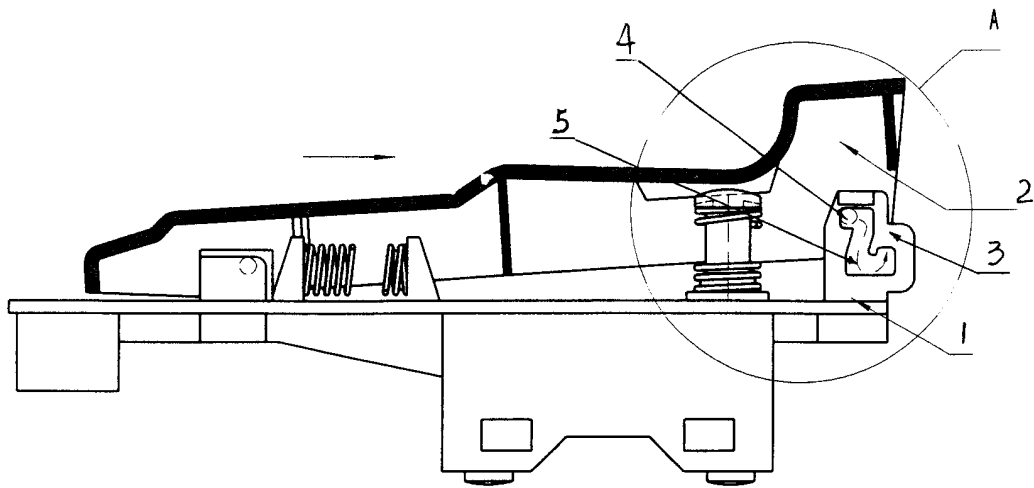


图 1

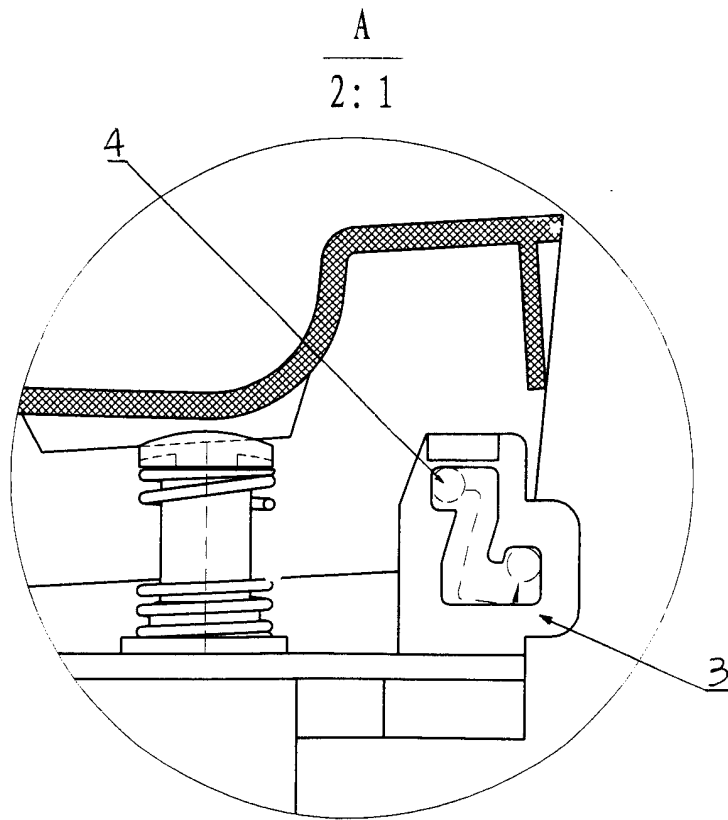


图 2

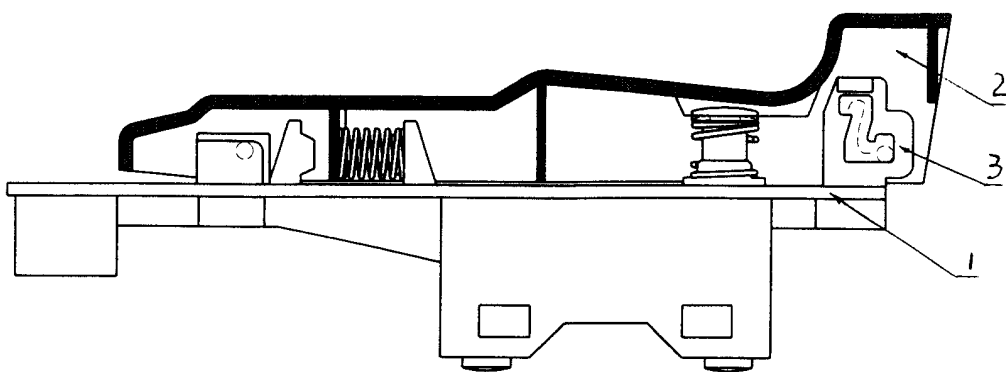


图 3