



(12) 实用新型专利

(10) 授权公告号 CN 201831480 U

(45) 授权公告日 2011. 05. 18

(21) 申请号 201020508912. 7

(22) 申请日 2010. 08. 30

(73) 专利权人 浙江工业大学

地址 310014 浙江省杭州市下城区朝晖六区

(72) 发明人 徐恺 张露芳

(74) 专利代理机构 杭州天正专利事务所有限公

司 33201

代理人 王兵 黄美娟

(51) Int. Cl.

A47G 19/22 (2006. 01)

B65D 85/816 (2006. 01)

A45F 3/20 (2006. 01)

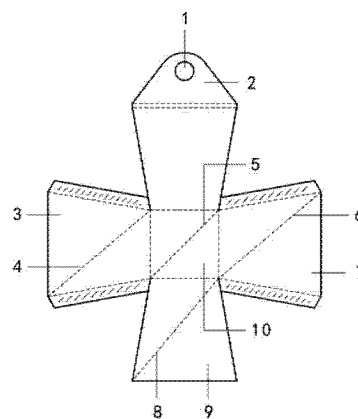
权利要求书 1 页 说明书 2 页 附图 2 页

(54) 实用新型名称

折叠式纸杯

(57) 摘要

折叠式纸杯,包括可折叠的杯体和摇盖,所述杯体包括左面、右面、底面、正面、背面,所述的底面、正面、左面、右面上分别压制有对角的直线折痕线,所述的底面、正面、左面、右面上的直线折痕线在所述杯体展开后是同一斜向状态。本实用新型的有益效果为:极大限度的减小了纸杯携带时的体积,方便用户随身携带使用;使用步骤简单方便;折叠后的纸杯具有良好的密闭性,保证其卫生安全;纸杯可与茶包等饮料包一起包装出售,增加商业价值;纸杯使用后可废物利用,作为小花盆、小储物盒,有利于环境保护;纸材表面可有多种装饰手法,增加产品时尚感。



1. 折叠式纸杯,包括可折叠的杯体和摇盖,所述杯体包括左面、右面、底面、正面、背面,其特征在于:所述的底面、正面、左面、右面上分别压制有对角的直线折痕线,所述的底面、正面、左面、右面上的直线折痕线在所述杯体展开后是同一斜向状态。

2. 根据权利要求1所述的折叠式纸杯,其特征在于:所述摇盖与杯体是粘合连接。

3. 根据权利要求1或2所述的折叠式纸杯,其特征在于:所述摇盖上开有用于悬挂的一圆孔。

4. 根据权利要求3所述的折叠式纸杯,其特征在于:所述杯体和摇盖是一体结构。

5. 根据权利要求4所述的折叠式纸杯,其特征在于:所述的杯体和摇盖均由防水纸质材料制成。

折叠式纸杯

技术领域

[0001] 本实用新型涉及生活用品技术领域,尤其涉及一种折叠式纸杯。

背景技术

[0002] 在日常生活中,人们经常会在某一时刻非常想来一杯清茶或是咖啡,可是偏偏人在室外,身边又没有杯子;而普通的杯子,不论是陶瓷的或是纸质的,由于体积固定,并不方便携带和储藏。

发明内容

[0003] 为了解决现有的杯子不易携带,无法满足用户临时饮水的需求的不足,本实用新型提出了一种折叠后体积小,便于携带的折叠式纸杯。

[0004] 本实用新型采用如下的技术方案:

[0005] 折叠式纸杯,包括可折叠的杯体和摇盖,所述杯体包括左面、右面、底面、正面、背面,其特征在于:所述的底面、正面、左面、右面上分别压制有对角的直线折痕线,所述的底面、正面、左面、右面上的直线折痕线在所述杯体展开后是同一斜向状态。

[0006] 进一步,所述摇盖与杯体是粘合连接。

[0007] 进一步,所述摇盖上开有用于悬挂的一圆孔。

[0008] 进一步,所述杯体和摇盖是一体结构。

[0009] 优选的,所述的折叠式纸杯各部分均由 230g 防水纸质材料制成,外露表面可有多种平面装饰。

[0010] 折叠时,先将右面沿其上的折痕线往里折,再将正面沿其上的折痕线往里折,然后将左面沿其上的折痕线往里折,此时杯体已折叠好,最后将摇盖粘合在左面上,固定折叠状态。

[0011] 打开纸杯时,撕开摇盖与左面的粘合部分,翻开摇盖,向左翻开杯体左面,露出正面,在顺时针旋转杯体,即可使杯体成型,倒入饮料即可饮用。

[0012] 饮用后,通过摇盖上的圆孔,将杯体悬挂在墙体的钩子上,即可作为小花盆、小储物盒等再次使用。

[0013] 本实用新型的有益效果为:最大限度的减小了纸杯携带时的体积,方便用户随身携带使用;使用步骤简单方便;折叠后的纸杯具有良好的密闭性,保证其卫生安全;纸杯可与茶包等饮料包一起包装出售,增加商业价值;纸杯使用后可废物利用,作为小花盆、小储物盒,有利于环境保护;纸材表面可有多种装饰手法,增加产品时尚感。

附图说明

[0014] 图 1 是本实用新型的外表面平面展开图。

[0015] 图 2 是本实用新型的折叠状态外观示意图。

[0016] 图 3 是撕开摇盖粘合部分的状态图。

- [0017] 图 4 是本实用新型杯体展开步骤一示意图。
- [0018] 图 5 是本实用新型杯体展开步骤二示意图。
- [0019] 图 6 是本实用新型的打开状态外观示意图。

具体实施方式

[0020] 参照图 1-6, 折叠式纸杯, 包括可折叠的杯体和摇盖 2, 所述杯体包括左面 7、右面 3、底面 10、正面 9、背面, 所述的底面 10 上压制有对角的直线折痕线 5、正面 9 上压制有对角的直线折痕线 8、左面 7 上压制有对角的直线折痕线 6、右面 3 上压制有对角的直线折痕线 4, 所述的底面 10 上的直线折痕线 5、正面 9 上的直线折痕线 8、左面 7 上的直线折痕线 6、右面 3 上的直线折痕线 4 在所述杯体展开后是同一斜向状态。

[0021] 所述摇盖 2 与杯体是粘合连接。

[0022] 所述摇盖 2 上开有用于悬挂的一圆孔 1。

[0023] 所述杯体和摇盖 2 是一体结构。

[0024] 所述的折叠式纸杯各部分均由 230g 防水纸质材料制成, 外露表面可有多种平面装饰。

[0025] 折叠时, 先将右面 3 沿其上的折痕线 4 往里折, 再将正面 9 沿其上的折痕线 8 往里折, 然后将左面 7 沿其上的折痕线 6 往里折, 此时杯体已折叠好, 最后将摇盖 2 粘合在左面 7 上, 固定折叠状态。

[0026] 打开纸杯时, 撕开摇盖 2 与左面 7 的粘合部分, 翻开摇盖 2, 向左翻开杯体左面 7, 露出正面 9, 在顺时针旋转杯体, 即可使杯体成型, 倒入饮料即可饮用。

[0027] 饮用后, 通过摇盖 2 上的圆孔 1, 将杯体悬挂在墙体的钩子上, 即可作为小花盆、小储物盒等再次使用。

[0028] 本说明书实施例所述的内容仅仅是对实用新型构思的实现形式的列举, 本实用新型的保护范围的不应当被视为仅限于实施例所陈述的具体形式, 本实用新型的保护范围也及于本领域技术人员根据本实用新型构思所能够想到的等同技术手段。

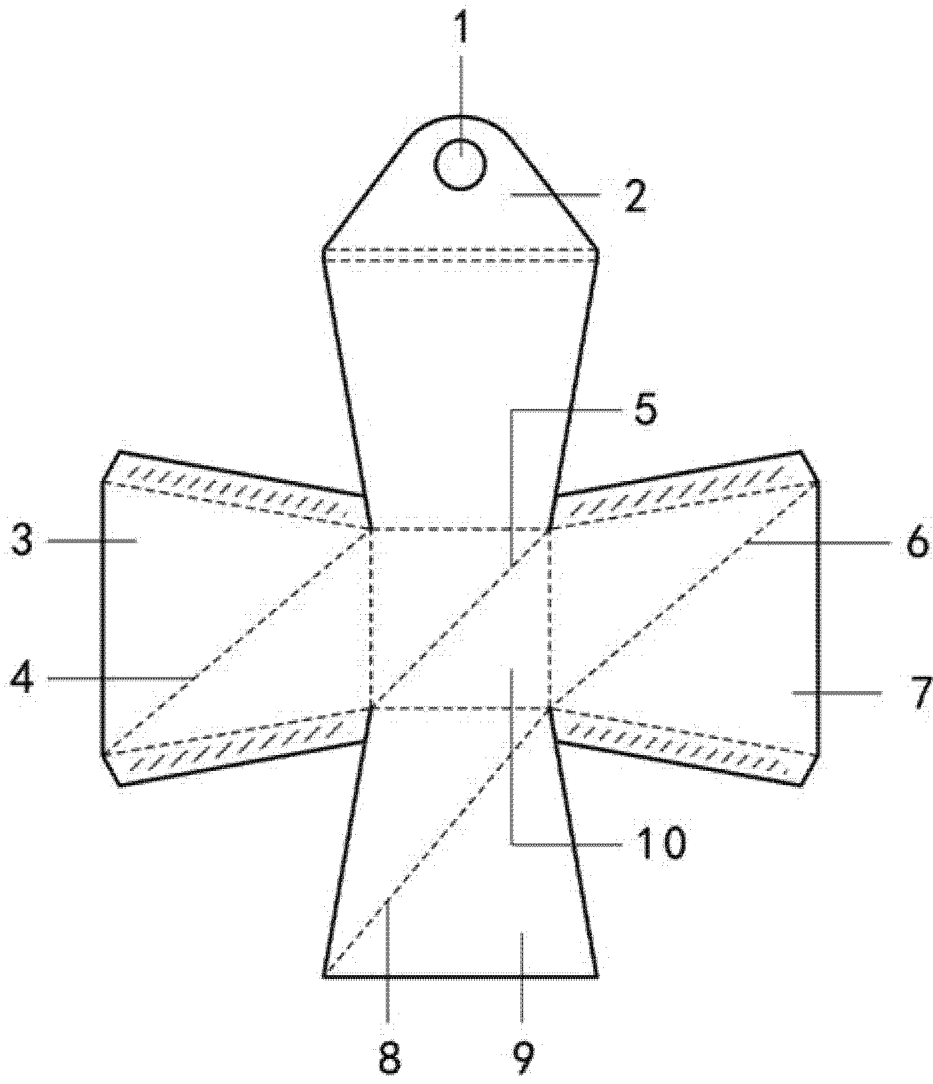


图 1

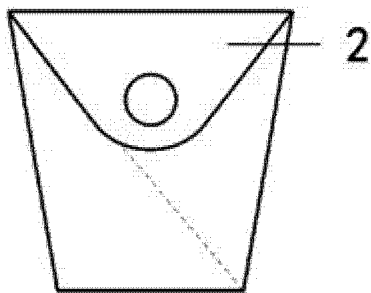


图 2

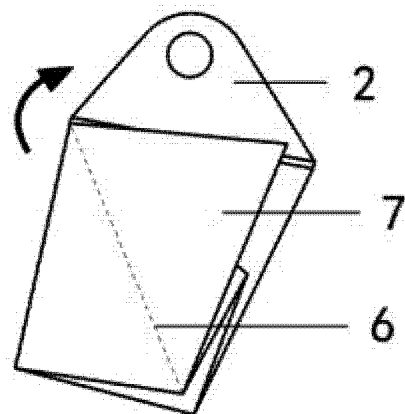


图 3

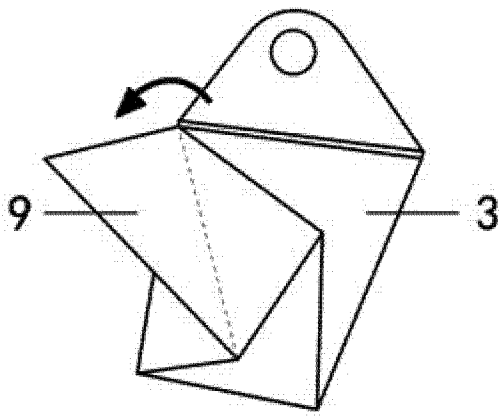


图 4

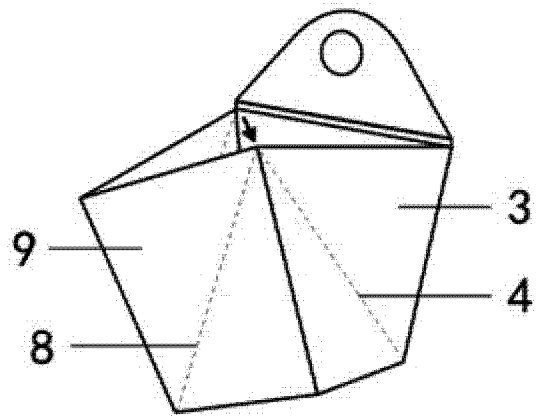


图 5

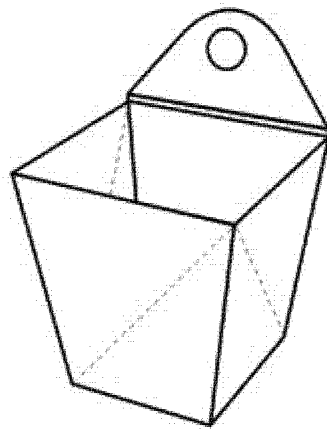


图 6