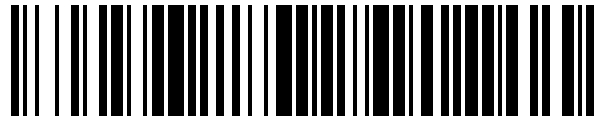


19



OFICINA ESPAÑOLA DE  
PATENTES Y MARCAS

ESPAÑA



11 Número de publicación: **1 077 271**

21 Número de solicitud: 201230629

51 Int. Cl.:

**A43B 23/24** (2006.01)

12

SOLICITUD DE MODELO DE UTILIDAD

U

22 Fecha de presentación: **08.06.2012**

43 Fecha de publicación de la solicitud: **25.06.2012**

71 Solicitante/s:  
**ANTONIO GALLEGO VÉLEZ**  
C/ Alpujarra, nº 6  
03202 ELCHE , Alicante, ES

72 Inventor/es:  
**GALLEGO VÉLEZ, ANTONIO**

74 Agente/Representante:  
**Capitan García, Nuria**

54 Título: **SUJECCIÓN PARA ADORNOS**

ES 1 077 271 U

## DESCRIPCION

Sujeción para adornos.

5

### **OBJETO DE LA INVENCION**

10

La presente invención se refiere a una sujeción para adornos, que permite la unión de los mismos en complementos de vestir, zapatos, bolsos, cinturones, etc., de manera que el adorno quede adherido, sujeto a dichos complementos de vestir.

### **ANTECEDENTES DE LA INVENCION**

15

Normalmente, los adornos se sujetan en los complementos de vestir mediante colas o adhesivos o cosiéndolos manualmente.

También existen pinchos cuyo vástago es cilíndrico y por lo tanto es fácil que el adorno se patine, gire y mueva de su posición original, no consiguiéndose el fin que se pretendía, la fijación del adorno al complemento de vestir de manera permanente.

20

En la presente invención se describe una sujeción para adornos, que de manera sencilla, fija un adorno al complemento de vestir, de manera que el mismo no se mueve de la posición en la que ha sido colocado. La sujeción para la invención es barata y sencilla de colocar.

### **DESCRIPCION DE LA INVENCION**

25

A la vista de lo anteriormente enunciado, la presente invención se refiere a una sujeción para adornos para complementos de vestir, preferentemente para zapatos, aunque también puede ser utilizado en cinturones, bolsos, ropa, gomas de pelo u otro tipo de complementos.

30

En el caso de ser utilizado en zapatos, o en complementos que van directamente en contacto con la piel del usuario, la sujeción para adornos de la invención puede ir alojada entre la capa exterior del zapato o complemento, por ejemplo piel que conforma el zapato, y el forro interior del mismo de manera que este elemento de sujeción no roce la piel. Aun en el caso de que rozara la piel del usuario, no es perjudicial por estar fabricado con materiales inocuos.

35

Por tanto la presente invención describe una sujeción para adornos que comprende: una chapa con una perforación central rectangular y cuatro hendiduras que parten de la perforación central rectangular hacia los extremos de la chapa, y un pincho que consta de una base y un vástago de sección rectangular, donde la chapa queda inserta en el pincho, formando la sujeción para adornos.

Previamente a la fijación del adorno al complemento la chapa se adhiere al adorno, y a continuación el adorno se orienta de modo que el vástago del pincho, ya colocado en la prenda de vestir penetre en la perforación central de la chapa, quedando así fijo el adorno y sin posibilidad de girar, dado su sección rectangular.

### **DESCRIPCION DE LAS FIGURAS**

40

Se complementa la presente memoria descriptiva, con un juego de figuras, ilustrativas del ejemplo preferente y nunca limitativas de la invención.

La FIG. 1A representa una vista en planta de la chapa descrita en la memoria de la invención, la FIG. 1B representa una sección de la FIG. 1A.

45

La FIG. 2A representa una vista en planta del pincho descrito en la memoria de la invención, la FIG. 2B representa una sección de la FIG. 2A.

La FIG. 3 muestra una vista en sección de la sujeción para la invención con las dos piezas que la configuran montadas.

### **EXPOSICIÓN DETALLADA DE LA INVENCION**

50

A la vista de lo anteriormente enunciado, la presente invención se refiere a una sujeción para adornos que comprende: una chapa (1) con una perforación central (1.1) rectangular y cuatro hendiduras (1.2) que parten de la perforación central (1.1) hacia los extremos de la chapa central (1.1) rectangular, y un pincho (2) que consta de una base (2.1) y un vástago (2.2), de sección rectangular, donde la chapa (1) queda inserta en el pincho (2), formando la sujeción para adornos.

Preferentemente el vástago (2.2) presenta estrías.

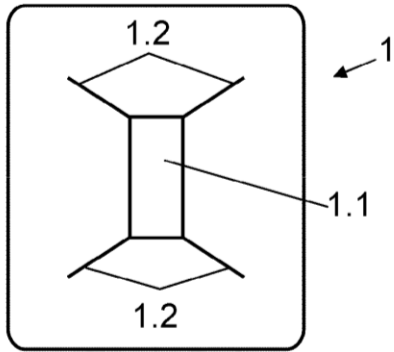
55

El pincho (2) puede ser de plástico o de metal.

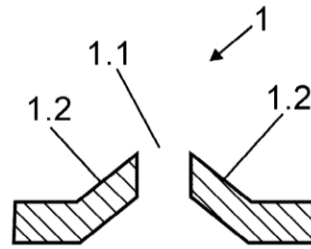
**REIVINDICACIONES**

5 1.- Sujeción para adornos **caracterizado porque** comprende: una chapa (1) con una perforación (1.1) central rectangular y cuatro hendiduras (1.2) que parten de la perforación (1.1) central rectangular hacia los extremos de la chapa (1), y un pincho (2) que consta de una base (2.1) y un vástago (2.2) de sección rectangular, donde la chapa (1) queda inserta en el pincho (2), formando la sujeción para adornos.

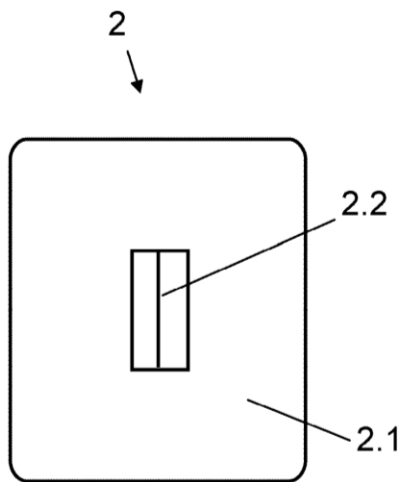
2.- Sujeción para adornos según reivindicación 1 en la que el vástago (2.2) presenta estrías.



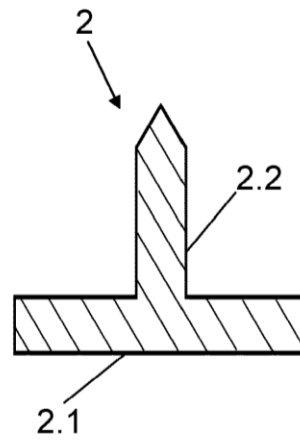
**FIG. 1A**



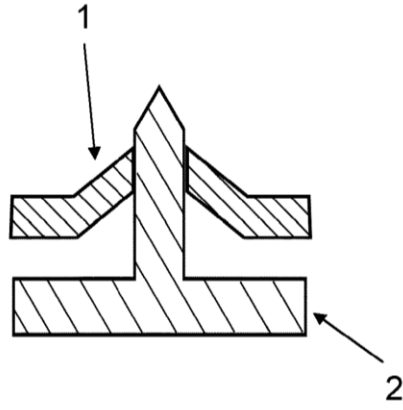
**FIG. 1B**



**FIG. 2A**



**FIG. 2B**



**FIG. 3**