

19 RÉPUBLIQUE FRANÇAISE
INSTITUT NATIONAL
DE LA PROPRIÉTÉ INDUSTRIELLE
COURBEVOIE

11 N° de publication : 3 120 561

(à n'utiliser que pour les
commandes de reproduction)

21 N° d'enregistrement national : 21 02478

51 Int Cl⁸ : B 26 D 7/08 (2020.12), B 29 C 64/182, 64/153

12

DEMANDE DE BREVET D'INVENTION

A1

22 Date de dépôt : 12.03.21.

30 Priorité :

43 Date de mise à la disposition du public de la
demande : 16.09.22 Bulletin 22/37.

56 Liste des documents cités dans le rapport de
recherche préliminaire : *Se reporter à la fin du
présent fascicule*

60 Références à d'autres documents nationaux
apparentés :

Demande(s) d'extension :

71 Demandeur(s) : AddUp Société par actions simplifiée
(SAS) — FR.

72 Inventeur(s) : MOTTIN Jean-Baptiste et COURANT
Romain.

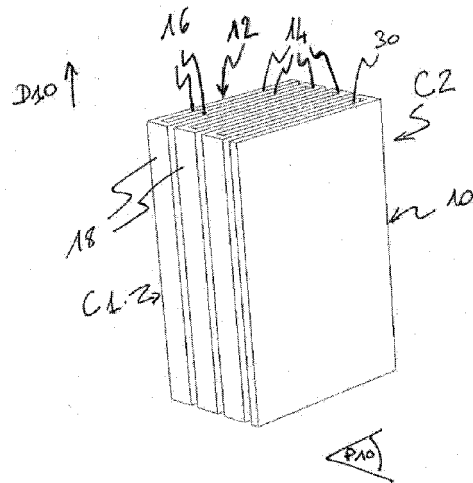
73 Titulaire(s) : AddUp Société par actions simplifiée
(SAS).

74 Mandataire(s) : MANUFACTURE FRANCAISE DES
PNEUMATIQUES MICHELIN.

54 Procédé de découpe d'une pièce comprenant une pluralité d'éléments fins séparés par des interstices.

57 L'invention concerne un procédé de découpe d'une
pièce (10) comprenant une pluralité d'éléments fins (12) sé-
parés par des interstices (30), les éléments fins prenant la
forme de parois fines (14) ayant une épaisseur inférieure à
1 millimètre et/ou de brins fins ayant une section inférieure
à 4 millimètres carré, le procédé comprenant les étapes sui-
vantes prises chronologiquement : a) remplissage des in-
terstices situés entre les éléments fins de la pièce à
découper avec un matériau de remplissage, b) découpe de
la pièce en plusieurs parties en découpant lesdits éléments
fins, c) retrait du matériau de remplissage des parties dé-
coupées.

Figure de l'abrégé : Figure 1



FR 3 120 561 - A1



Description

Titre de l'invention : Procédé de découpe d'une pièce comprenant une pluralité d'éléments fins séparés par des interstices

- [0001] Domaine de l'invention et art antérieur
- [0002] La présente invention est relative à la découpe de pièces comprenant une pluralité d'éléments fins éloignés les uns des autres et pouvant s'intersecter.
- [0003] Plus précisément, l'invention s'applique parfaitement à la découpe de pièces fabriquées par un procédé de fabrication additif telle la fabrication additive par dépôt de couches de poudre et qui sont constituées au moins en partie par une structure composées de parois fines ou de brins fins.
- [0004] La fabrication additive par dépôt de couches de poudre est un procédé de fabrication dans lequel des objets sont fabriqués par la consolidation sélective de différentes couches de poudre de fabrication additive superposées les unes sur les autres au-dessus d'un support tel un plateau de fabrication. La consolidation est sélective car seules des zones des couches de poudre correspondant aux sections des objets à fabriquer sont consolidées. Dans le cas de poudres métalliques, la consolidation sélective est obtenue par fusion totale ou partielle (frittage) des grains de poudre. La fusion sélective peut être obtenue à l'aide d'un ou plusieurs faisceaux laser (Selective Laser Melting®) et/ou d'un ou plusieurs faisceaux d'électrons (Electron Beam Melting®).
- [0005] Au début d'un procédé de fabrication additive par dépôt de couches de poudre et par fusion sélective, une première couche de poudre est répartie de manière uniforme sur le plateau à l'aide d'un dispositif tel une lame ou un rouleau monté sur un chariot mobile en translation au-dessus du plateau de fabrication. Puis, cette première couche de poudre est fusionnée sélectivement par exemple à l'aide d'un faisceau laser et/ou d'un faisceau d'électrons. Ensuite, une deuxième couche de poudre est répartie de manière uniforme au-dessus de la première couche de poudre qui vient d'être fusionnée sélectivement, puis cette deuxième couche de poudre est fusionnée sélectivement. Ainsi, autant de couches de poudres que nécessaire pour achever la fabrication du ou des objets à fabriquer sont réparties uniformément les unes sur les autres et fusionnées sélectivement.
- [0006] La fabrication additive par dépôt de couches de poudre est particulièrement adaptée à la fabrication de pièces comprenant une pluralité d'éléments fins éloignés les uns des autres et pouvant s'intersecter.
- [0007] En effet, la fabrication additive par dépôt de couches de poudre permet de fabriquer des pièces monolithiques comprenant des parois fines ayant une épaisseur inférieure à 1 millimètre, ou même égale à 0,1 millimètre, ou des brins ayant une section inférieure

à 4 millimètres carré.

- [0008] Par exemple, des pièces avec ce type de structure constituée de parois fines ou de brins fins peuvent être utilisées pour réaliser des échangeurs thermiques, des filtres ou des catalyseurs.
- [0009] Pour différentes raisons, il peut être nécessaire de découper les pièces comprenant ces parois fines ou ces brins fins après leur fabrication.
- [0010] Toutefois, lors de la découpe et en raison de leur faible épaisseur, les parois fines ou les brins fins tendent à être déformé(e)s par l'outil réalisant la découpe et des bavures peuvent venir obstruer les interstices séparant les parois fines ou les brins fins. Ces bavures et ces déformations des parois fines ou des brins fins doivent être évitées car elles dégradent la qualité géométrique de la pièce fabriquée et elles peuvent nuire aux futures fonctions de cette pièce.
- [0011] On connaît la demande WO2020207969 dans laquelle est décrit un procédé de séparation d'objets fabriqués par un procédé de fabrication additive sur un plateau de fabrication. Ce procédé prévoit d'immobiliser ces objets les uns par rapport aux autres pendant et après une étape de découpe visant à désolidariser ces objets du plateau sur lequel ils ont été fabriqués. L'immobilisation des objets les uns par rapport aux autres a pour but d'éviter que les objets n'entrent en collision les uns avec les autres après avoir été séparés du plateau, et cette immobilisation est obtenue avec au moins une couche d'un matériau pouvant passer d'un état liquide à un état solide et vice-versa.
- [0012] Toutefois, cette demande WO2020207969 ne concerne pas la découpe d'un seul objet ou d'un objet comprenant des parois fines ou des brins fins. Notamment, cette demande WO2020207969 ne concerne pas la découpe de pièces qui ont déjà été séparées du plateau sur lequel elles ont été fabriquées.
- [0013] Objectifs de l'invention
- [0014] La présente invention a pour objectif de fournir un procédé capable de préserver la qualité géométrique et les futures fonctions d'une pièce comprenant une pluralité d'éléments fins, tels des parois ou des brins, lors d'une découpe de cette pièce.
- [0015] Avantageusement, le procédé de découpe selon l'invention est applicable à la fois à la découpe d'une pièce encore solidaire du plateau sur lequel elle a été fabriquée ou à la découpe d'une pièce ayant déjà été séparée de son plateau de fabrication, par exemple à l'aide du procédé décrit dans la demande WO2020207969.

Résumé de l'invention

- [0016] A cet effet, l'invention a pour objet un procédé de découpe d'une pièce comprenant une pluralité d'éléments fins séparés par des interstices, les éléments fins prenant la forme de parois fines ayant une épaisseur inférieure à 1 millimètre et/ou de brins fins ayant une section inférieure à 4 millimètres carré.

[0017] Selon l'invention, le procédé comprend les étapes suivantes prises chronologiquement :

- a) remplissage des interstices situés entre les éléments fins de la pièce à découper avec un matériau de remplissage,
- b) découpe de la pièce en plusieurs parties en découpant lesdits éléments fins,
- c) retrait du matériau de remplissage des parties découpées.

[0018] Lors de la découpe, le matériau de remplissage soutient les éléments fins, évitant ainsi leur déformation et la création de bavures.

[0019] Avantageusement, l'invention peut aussi prévoir que :

- les éléments fins s'étendent dans une même direction sans se croiser, ou les éléments fins s'étendent dans une même direction et s'intersectent entre eux, par exemple de manière à former un treillis en deux ou trois dimensions,
- deux éléments fins adjacents et non-sécants se situent à moins de 1 millimètre l'un de l'autre,
- lorsque les éléments fins prennent la forme de parois fines, l'épaisseur de ces parois fines est comprise entre 0,05 millimètre et 0,25 millimètre, et de préférence entre 0,09 et 0,11 millimètre,
- lorsque les éléments fins prennent la forme de brins fins, la section de ces brins fins est comprise entre 1 millimètre carré et 3 millimètres carré, et de préférence entre 2 et 3 millimètres carré,
- la découpe est effectuée avec un outil mécanique tel une lame de scie,
- le matériau de remplissage est à l'état liquide lors de l'étape a) et à l'état solide lors de l'étape b),
- le matériau de remplissage passe de nouveau à l'état liquide lors de l'étape c),
- le matériau de remplissage passe de l'état liquide à l'état solide, et inversement de l'état solide à l'état liquide, sous l'effet d'un changement de température,
- le matériau de remplissage a une température de solidification et une température de fusion comprises entre 45°C et 100°C,
- le matériau de remplissage est de l'eau ou de la cire,
- le matériau de remplissage a une température de solidification et une température de fusion comprises entre 100°C et 250°C,
- le matériau de remplissage est un métal ou un alliage métallique à bas point de fusion,
- le matériau de remplissage passe de l'état liquide à l'état solide par une réaction chimique,
- le matériau de remplissage est détruit, par exemple par combustion ou par attaque chimique, lors de son retrait des parties découpées,
- le matériau de remplissage est une résine polymérisable,

- le matériau de remplissage est dans un état pâteux lors de l'étape a) et à l'état solide lors de l'étape b),

- le matériau de remplissage est une résine thermoformable.

[0020] L'invention a aussi pour objet un procédé de fabrication d'au moins une pièce comprenant une pluralité d'éléments fins séparés par des interstices, les éléments fins prenant la forme de parois fines ayant une épaisseur inférieure à 1 millimètre et/ou de brins fins ayant une section inférieure à 4 millimètres carré, le procédé de fabrication de ladite pièce étant un procédé de fabrication additive et la pièce ainsi fabriquée étant découpée après fabrication à l'aide du procédé de découpe selon l'invention.

[0021] Ce procédé de fabrication peut aussi prévoir de fabriquer plusieurs pièces comprenant une pluralité d'éléments fins séparés par des interstices, le procédé comprenant les étapes suivantes prises chronologiquement :

- fabrication additive d'un unique corps regroupant les différentes pièces à fabriquer,
- utilisation du procédé de découpe selon l'invention pour découper les différentes pièces dans ledit corps.

[0022] Ce procédé de fabrication peut aussi prévoir qu'une pièce ou un corps à découper est initialement fabriqué(e) par un procédé de fabrication additive par dépôt de couches de poudre et consolidation sélective de chaque couche de poudre.

Description des figures

[0023] D'autres caractéristiques et avantages de l'invention apparaîtront dans la description qui va suivre. Cette description, donnée à titre d'exemple et non limitative, se réfère aux dessins joints en annexe sur lesquels :

[0024] [Fig.1]

[0025] - la [Fig.1] représente une vue schématique en perspective d'un premier exemple d'une pièce comprenant une pluralité d'éléments fins séparés par des interstices,

[0026] [Fig.2]

[0027] - la [Fig.2] représente une vue schématique en perspective d'un deuxième exemple d'une pièce comprenant une pluralité d'éléments fins séparés par des interstices,

[0028] [Fig.3]

[0029] - la [Fig.3] représente une vue schématique en perspective d'un troisième exemple d'une pièce comprenant une pluralité d'éléments fins séparés par des interstices,

[0030] [Fig.4]

[0031] - la [Fig.4] représente une vue en coupe d'une pièce avant l'introduction d'un matériau de remplissage,

[0032] [Fig.5]

[0033] - la [Fig.5] représente une vue en coupe d'une pièce après l'introduction d'un matériau de remplissage,

[0034] [Fig.6]

[0035] - la [Fig.6] représente une vue en perspective de deux parties découpées dans une pièce avec le procédé de découpe selon l'invention,

[0036] [Fig.7]

[0037] - la [Fig.7] représente une vue en perspective de la découpe de plusieurs pièces dans un même corps avec le procédé de découpe selon l'invention.

Description détaillée

[0038] L'invention est relative à la découpe de pièces comprenant une pluralité d'éléments séparés par des interstices.

[0039] Plus précisément, l'invention vise particulièrement la découpe de pièces fabriquées par un procédé de fabrication additif telle la fabrication additive par dépôt de couches de poudre et qui sont constituées au moins en partie par une structure composée de parois fines ou de brins fins.

[0040] Par découpe, il est entendu une découpe mécanique au cours de laquelle un outil, tel une lame de scie, est utilisé pour séparer une pièce ou un corps en plusieurs parties.

[0041] Premier exemple de pièce

[0042] La [Fig.1] illustre un premier exemple de pièce 10 pouvant avantageusement être découpée à l'aide du procédé selon l'invention.

[0043] Dans ce premier exemple, la pièce 10 comprend une pluralité d'éléments fins 12 prenant la forme de parois fines 14. Par parois fines, il est entendu des parois dont l'épaisseur est inférieure à 1 millimètre, par exemple dont l'épaisseur est comprise entre 0,05 millimètre et 0,25 millimètre, et de préférence comprise entre 0,09 et 0,11 millimètre.

[0044] Dans ce premier exemple, les parois fines s'élèvent depuis un plan de référence P10 correspondant par exemple au plan du plateau de fabrication sur lequel la pièce est fabriquée par un procédé de fabrication additive tel la fabrication additive par dépôt de couches de poudre et consolidation sélective de ces couches de poudre.

[0045] Dans ce premier exemple, les parois fines 14 de la pièce 10 s'étendent sans se croiser dans une même direction de référence D10 pouvant correspondre par exemple à la direction dans laquelle la pièce est fabriquée couche par couche.

[0046] Dans ce premier exemple, les parois fines 14 s'étendent orthogonalement au plan de référence P10 sans se croiser. Toutefois, les parois fines 14 sont reliées les unes aux autres par leurs extrémités de manière à former une seule et même pièce 10. Ainsi, un premier groupe de parois fines de grande largeur 16 s'étendent parallèlement les unes aux autres, et un deuxième groupe de parois fines de plus petite largeur 18 s'étendent parallèlement les unes aux autres et orthogonalement aux parois fines de grande largeur du premier groupe. Plus précisément, une paroi fine de plus petite largeur relie deux

parois fines de grande largeur adjacentes. Toujours plus précisément, les parois fines de grande largeur sont tantôt reliées par une paroi fine de plus petite largeur se situant d'un premier côté C1 de la pièce tantôt par une paroi fine de plus petite largeur se situant d'un deuxième côté C2 de la pièce.

- [0047] Dans ce premier exemple, deux parois fines de grande largeur adjacentes se situent à moins d'un millimètre l'une de l'autre, mais à une distance non nulle afin de laisser un interstice 30 entre elles. Les interstices 30 permettent par exemple à la pièce 10 de remplir une fonction de filtre, de catalyseur ou d'échangeur thermique.
- [0048] Deuxième exemple de pièce
- [0049] La [Fig.2] illustre un deuxième exemple de pièce 10 pouvant avantageusement être découpée à l'aide du procédé selon l'invention.
- [0050] Dans ce deuxième exemple, la pièce 10 comprend aussi une pluralité d'éléments fins 12 prenant la forme de parois fines 14. Par parois fines, il est toujours entendu des parois dont l'épaisseur est inférieure à 1 millimètre, par exemple dont l'épaisseur est comprise entre 0,05 millimètre et 0,25 millimètre, et de préférence comprise entre 0,09 et 0,11 millimètre.
- [0051] Dans ce deuxième exemple, les parois fines s'élèvent aussi depuis un plan de référence P10 correspondant par exemple au plan du plateau de fabrication sur lequel la pièce est fabriquée par un procédé de fabrication additive tel la fabrication additive par dépôt de couches de poudre et consolidation sélective de ces couches de poudre.
- [0052] Dans ce deuxième exemple, les parois fines 14 de la pièce 10 s'intersectent entre elles et s'étendent dans une même direction de référence D10 pouvant correspondre par exemple à la direction dans laquelle la pièce est fabriquée couche par couche.
- [0053] Dans ce deuxième exemple, les parois fines 14 s'étendent orthogonalement au plan de référence P10. De plus, chaque paroi fine 14 s'intersecte avec plusieurs autres parois fines. Ainsi, des premières parois fines 20 d'un premier groupe s'étendent parallèlement les unes aux autres, et des deuxièmes parois fines 22 d'un deuxième groupe s'étendent parallèlement les unes aux autres et orthogonalement aux premières parois fines. Plus précisément, chaque paroi fine 20 du premier groupe s'intersecte avec toutes les parois fines du deuxième groupe, et inversement, chaque paroi fine du deuxième groupe s'intersecte avec toutes les parois fines du premier groupe. Ainsi, les parois fines forment un treillis en deux dimensions.
- [0054] Dans ce deuxième exemple, deux parois fines de grande largeur adjacentes se situent à moins d'un millimètre l'une de l'autre, mais à une distance non nulle afin de laisser un interstice 30 entre elles. Dans ce deuxième exemple, les interstices 30 forment des conduits de faible section, par exemple comprise entre 1 millimètre carré et 1,5 millimètre carré, et ils permettent par exemple à la pièce 10 de remplir une fonction de filtre, de catalyseur ou d'échangeur thermique.

- [0055] Troisième exemple de pièce
- [0056] La [Fig.3] illustre un troisième exemple de pièce 10 pouvant avantageusement être découpée à l'aide du procédé selon l'invention.
- [0057] Dans ce troisième exemple, la pièce 10 comprend une pluralité d'éléments fins 12 prenant la forme de brins fins 24. Par brins fins, il est entendu des brins dont la section est par exemple comprise entre 1 millimètre carré et 3 millimètres carré, et de préférence entre 2 et 3 millimètres carré.
- [0058] Dans ce troisième exemple, les brins fins 24 s'élèvent aussi depuis un plan de référence P10 correspondant par exemple au plan du plateau de fabrication sur lequel la pièce est fabriquée par un procédé de fabrication additive tel la fabrication additive par dépôt de couches de poudre et consolidation sélective de ces couches de poudre.
- [0059] Dans ce troisième exemple, les brins fins 24 de la pièce 10 s'intersectent entre eux et s'étendent dans des directions différentes entre elles et différentes de la direction de référence D10 pouvant correspondre par exemple à la direction dans laquelle la pièce est fabriquée couche par couche.
- [0060] Dans ce troisième exemple, les brins fins 24 s'étendent dans quatre directions D1,D2,D3,D4 orthogonales entre elles. Et, chaque brin fin s'étendant dans une de ces quatre directions s'intersecte avec trois autres brins fins qui s'étendent respectivement dans chacune des trois autres directions. Ainsi, des premiers brins fins 26 d'un premier groupe s'étendent parallèlement les uns aux autres dans la première direction D1, des deuxièmes brins fins 28 d'un deuxième groupe s'étendent parallèlement les uns aux autres dans la deuxième direction D2, des troisièmes brins fins 32 d'un troisième groupe s'étendent parallèlement les uns aux autres dans la troisième direction D3, et des quatrièmes brins fins 34 d'un quatrième groupe s'étendent parallèlement les uns aux autres dans la quatrième direction D4. Ainsi, les brins fins forment un treillis en trois dimensions.
- [0061] Dans ce troisième exemple, deux brins fins parallèles et adjacents se situent l'un par rapport à l'autre à une distance comprise entre 5 et 8 millimètres, mais à une distance non nulle afin de laisser un interstice 30 entre les différents brins. Dans ce troisième exemple, les interstices 30 sont de forme sensiblement cubique et ils sont reliés les uns aux autres. Le treillis en trois dimensions formé par les brins fins permet par exemple à la pièce 10 de remplir une fonction de filtre, de catalyseur ou d'échangeur thermique.
- [0062] Dans ce troisième exemple de pièce 10, le réseau d'éléments fins 12 est partiellement entouré par une paroi pleine 36 et plus épaisse que les éléments fins 12. L'invention peut avantageusement et indifféremment être appliquée aux pièces 10 comprenant des éléments fins non entourés par une paroi pleine, ou entourés complètement ou partiellement par une paroi pleine.
- [0063] Dans l'un ou l'autre des trois exemples précités, et dans un plan parallèle au plan de

référence P10, le rapport entre la surface totale de la pièce, c'est-à-dire la surface contenue à l'intérieur du contour extérieur de la pièce, et la surface cumulée des sections des différents brins et/ou des différentes parois solidifiées par fusion est supérieur à cinq, et de préférence supérieur à huit.

[0064] Procédé de découpe

[0065] Le procédé de découpe selon l'invention est particulièrement adapté à la découpe de pièces telles qu'elles viennent d'être décrites avec un outil mécanique telle une lame de scie.

[0066] Pour la mise en œuvre d'une telle découpe, le procédé de découpe selon l'invention comprend les étapes suivantes prises chronologiquement :

a) remplissage des interstices situés entre les éléments fins de la pièce à découper avec un matériau de remplissage,

b) découpe de la pièce en plusieurs parties en découpant lesdits éléments fins,

c) retrait du matériau de remplissage des parties découpées.

[0067] Les figures 4 et 5 illustrent le remplissage des interstices 30 situés entre les éléments fins 12 de la pièce à découper avec un matériau de remplissage 38.

[0068] Le matériau de remplissage 38 est un matériau pouvant être déformé ou capable de se déformer pour pénétrer facilement, notamment par gravité, dans les interstices 30 d'une pièce 10. Le matériau de remplissage permet de maintenir les parois fines et/ou les brins fins pendant la découpe de la pièce.

[0069] Premier mode de réalisation du procédé de découpe

[0070] Dans un premier mode de réalisation du procédé selon l'invention, et afin de faciliter la pénétration du matériau de remplissage 38 dans les interstices 30 de la pièce 10, l'invention prévoit que le matériau de remplissage est à l'état liquide lors de l'étape a). Par état liquide, il est entendu un état dans lequel le matériau de remplissage présente une viscosité suffisante pour être introduit facilement, notamment par gravité, dans les interstices 30 d'une pièce 10 à découper.

[0071] Par exemple, un matériau pouvant prendre la forme d'un gel peut être utilisé comme matériau de remplissage. Dans ce cas, le matériau de remplissage peut aussi être injecté sous pression dans les interstices de la pièce.

[0072] Ensuite, pour la mise en œuvre de l'étape b), le matériau de remplissage est emmené à un état solide. Ainsi, ce matériau de remplissage offre une certaine rigidité lui permettant de maintenir les éléments fins pendant la découpe et d'éviter l'apparition de bavures.

[0073] La [Fig.6] montre deux parties Pt1, Pt2 découpées proprement dans une pièce 10 grâce au matériau de remplissage présent dans les interstices 30.

[0074] Toujours dans ce premier mode de réalisation du procédé selon l'invention, le matériau de remplissage est de nouveau emmené à l'état liquide lors de l'étape c).

- [0075] Redevenu liquide lors de cette étape c), le matériau de remplissage peut se retirer simplement des parties découpées par gravité. Eventuellement, un fluide liquide ou gazeux, et par exemple sous pression, peut être utilisé pour chasser le matériau de remplissage liquide des interstices 30.
- [0076] Dans ce premier mode de réalisation, le matériau de remplissage passe de l'état liquide à l'état solide, et inversement de l'état solide à l'état liquide, sous l'effet d'un changement de température. Ce changement d'état réversible du matériau de remplissage sous l'effet d'un changement de température facilite la mise en œuvre du procédé de découpe.
- [0077] Plus en détail, le matériau de remplissage passe de l'état solide à l'état liquide par chauffage et de l'état liquide à l'état solide par refroidissement.
- [0078] Dans un premier exemple, le matériau de remplissage a une température de solidification et une température de fusion comprises entre 45°C et 100°C, par exemple comprises entre 55°C et 75°C, et par exemple comprises entre 59°C et 61°C. Dans ce premier exemple, le matériau de remplissage peut être une cire, telle une cire d'origine minérale comme la paraffine. Une cire offre des températures de solidification et de fusion généralement comprises entre 45°C et 75°C.
- [0079] La cire à l'état liquide, et donc préalablement chauffée, peut être versée sur la pièce afin de remplir les interstices 30 par gravité. Alternativement, la pièce et éventuellement le plateau sur lequel elle a été fabriquée est/sont immergé(s) dans un bain de cire à l'état liquide, et donc préalablement chauffée. Une fois la cire introduite dans les interstices de la pièce, la cire et la pièce sont refroidies de manière à ce que la cire revienne progressivement à son état solide. Dans le cas où la pièce est ouverte en plusieurs endroits, un ou des bouchons peuvent être rapportés sur la pièce pour contenir la cire à l'intérieur de la pièce pendant son refroidissement et sa solidification. Une fois la cire solidifiée, la pièce peut être découpée. Enfin, une fois la découpe effectuée, la cire contenue dans les parties découpées est de nouveau chauffée afin de revenir à l'état liquide et se retirer par gravité des interstices des parties découpées.
- [0080] Dans un deuxième exemple, le matériau de remplissage est de l'eau. L'eau passe à l'état solide lorsqu'elle est emmenée en-dessous de 0°C environ (au niveau de la mer) et à l'état liquide lorsqu'elle est emmenée au-dessus de 0°C environ (au niveau de la mer).
- [0081] L'eau à l'état liquide, et donc à une température supérieure à 0°C, peut être versée sur la pièce afin de remplir les interstices 30 par gravité. Alternativement, la pièce et éventuellement le plateau sur lequel elle a été fabriquée est/sont immergé(s) dans un bain d'eau à l'état liquide. Une fois l'eau introduite dans les interstices de la pièce, l'eau contenue dans la pièce est refroidie à une température inférieure à 0°C et passe progressivement à son état solide. Dans le cas où la pièce est ouverte en plusieurs endroits, un ou des bouchons peuvent être rapportés sur la pièce pour contenir l'eau à

l'intérieur de la pièce pendant le refroidissement et la solidification de l'eau. Une fois l'eau transformée en glace, la pièce peut être découpée. Enfin, une fois la découpe effectuée, la glace contenue dans les parties découpées est chauffée afin que l'eau revienne à l'état liquide et se retire par gravité des interstices des parties découpées.

[0082] Dans un troisième exemple, le matériau de remplissage a une température de solidification et une température de fusion comprises entre 100°C et 250°C. Dans ce troisième exemple, le matériau de remplissage peut être un métal ou un alliage métallique à bas point de fusion. Par exemple, le matériau de remplissage est ou comprend de l'étain ou un autre métal pauvre.

[0083] Le métal ou l'alliage à bas point de fusion chauffé à l'état liquide peut être versé sur la pièce afin de remplir les interstices 30 par gravité. Une fois le métal ou l'alliage métallique à l'état liquide introduit dans les interstices de la pièce, la pièce est refroidie de manière à ramener le métal ou l'alliage métallique vers son état solide. Dans le cas où la pièce est ouverte en plusieurs endroits, un ou des bouchons peuvent être rapportés sur la pièce pour contenir le métal ou l'alliage métallique à l'intérieur de la pièce pendant son refroidissement et sa solidification. Une fois le métal ou l'alliage métallique solidifié, la pièce peut être découpée. Enfin, une fois la découpe effectuée, la pièce est chauffée afin que le métal ou l'alliage métallique revienne à l'état liquide et se retire par gravité des interstices des parties découpées.

[0084] Second mode de réalisation du procédé de découpe

[0085] Dans un second mode de réalisation du procédé selon l'invention, le matériau de remplissage passe de l'état liquide à l'état solide par une réaction chimique. Dans ce cas, le matériau de remplissage est détruit, par exemple par combustion ou par attaque chimique, lors de l'étape c). Par exemple, le matériau de remplissage est une résine polymérisable, la polymérisation pouvant être provoquée thermiquement ou chimiquement.

[0086] Troisième mode de réalisation du procédé de découpe

[0087] Dans un troisième mode de réalisation du procédé selon l'invention, le matériau de remplissage est dans un état pâteux lors de l'étape a) et à l'état solide lors de l'étape b). Par état pâteux, il est entendu un état malléable, avec une viscosité moindre que celle d'un gel, mais suffisante pour permettre l'insertion du matériau de remplissage dans les interstices de la pièce. Dans ce cas, le matériau de remplissage peut aussi être injecté sous pression dans les interstices de la pièce. Par exemple, le matériau de remplissage est une résine thermoformable devenant pâteuse en-dessus d'une certaine température et redevenant solide en-dessous de cette même température ou d'une autre température. Par exemple, la résine thermoformable passe à l'état pâteux quand elle est emmenée à une température comprise entre 50 et 70 °C et revient à l'état solide lorsqu'elle est refroidie en-dessous d'une température comprise entre 50 et 70 °C.

- [0088] Dans ce troisième mode de réalisation, une fois la pièce découpée, la résine thermoformable peut de nouveau être chauffée pour être retirée des interstices de la pièce dans son état malléable, ou bien détruite par combustion ou attaque chimique.
- [0089] Procédé de fabrication
- [0090] D'une manière plus large, l'invention couvre aussi un procédé de fabrication d'au moins une pièce 10 comprenant une pluralité d'éléments fins 12 séparés par des interstices.
- [0091] Selon ce procédé de fabrication, le procédé de fabrication de ladite pièce 10 est un procédé de fabrication additive et la pièce ainsi fabriquée est découpée après fabrication à l'aide du procédé de découpe qui vient d'être décrit.
- [0092] Le procédé de fabrication peut aussi prévoir de fabriquer plusieurs pièces (P1,P2,P3,...) comprenant une pluralité d'éléments fins séparés par des interstices, comme le montre la [Fig.7].
- [0093] Dans ce cas, le procédé de fabrication prévoit de fabriquer additivement un unique corps 40 regroupant les différentes pièces (P1,P2,P3,...) à fabriquer, puis d'utiliser le procédé de découpe qui vient d'être décrit pour découper les différentes pièces dans ledit corps. De cette manière, il est possible de fabriquer un grand nombre de pièces à partir d'une seule production. De plus, cette variante du procédé de fabrication permet aussi de fabriquer des pièces très fines en hauteur, par exemple de seulement 4 à 8 millimètres de hauteur, et comprenant des éléments fins tels que ceux définis précédemment.
- [0094] Plus précisément, l'invention couvre un procédé de fabrication dans lequel une pièce 10 ou un corps 40 à découper est initialement fabriqué(e) par un procédé de fabrication additive par dépôt de couches de poudre et consolidation sélective de chaque couche de poudre.
- [0095] Dans le cas où une pièce 10 ou un corps 40 à découper sont fabriqué(e) sur un plateau de fabrication, ladite pièce ou ledit corps peut encore être solidarisé(e) à son plateau lors de sa découpe. Avantageusement, plusieurs pièces 10 et/ou plusieurs corps 40 peuvent être fabriqués sur un même plateau de fabrication.

Revendications

- [Revendication 1] Procédé de découpe d'une pièce (10) comprenant une pluralité d'éléments fins (12) séparés par des interstices (30), les éléments fins prenant la forme de parois fines (14) ayant une épaisseur inférieure à 1 millimètre et/ou de brins fins (24) ayant une section inférieure à 4 millimètres carré, le procédé comprenant les étapes suivantes prises chronologiquement :
- a) remplissage des interstices situés entre les éléments fins de la pièce à découper avec un matériau de remplissage,
 - b) découpe de la pièce en plusieurs parties en découpant lesdits éléments fins,
 - c) retrait du matériau de remplissage des parties découpées.
- [Revendication 2] Procédé de découpe selon la revendication 1, dans lequel les éléments fins s'étendent dans une même direction sans se croiser, ou dans lequel les éléments fins s'étendent dans une même direction et s'intersectent entre eux, par exemple de manière à former un treillis en deux ou trois dimensions.
- [Revendication 3] Procédé de découpe selon la revendication 1 ou 2, dans lequel deux éléments fins adjacents et non-sécants se situent à moins de 1 millimètre l'un de l'autre.
- [Revendication 4] Procédé de découpe selon l'une des revendications 1 à 3, dans lequel, lorsque les éléments fins prennent la forme de parois fines, l'épaisseur de ces parois fines est comprise entre 0,05 millimètre et 0,25 millimètre, et de préférence entre 0,09 et 0,11 millimètre, ou dans lequel, lorsque les éléments fins prennent la forme de brins fins, la section de ces brins fins est comprise entre 1 millimètre carré et 3 millimètres carré, et de préférence entre 2 et 3 millimètres carré.
- [Revendication 5] Procédé de découpe selon l'une des revendications précédentes, dans lequel la découpe est effectuée avec un outil mécanique tel une lame de scie.
- [Revendication 6] Procédé de découpe selon l'une des revendications 1 à 5, dans lequel le matériau de remplissage est à l'état liquide lors de l'étape a) et à l'état solide lors de l'étape b).
- [Revendication 7] Procédé de découpe selon la revendication 6, dans lequel le matériau de remplissage passe de nouveau à l'état liquide lors de l'étape c).
- [Revendication 8] Procédé de découpe selon la revendication 7, dans lequel le matériau de remplissage passe de l'état liquide à l'état solide, et inversement de

l'état solide à l'état liquide, sous l'effet d'un changement de température.

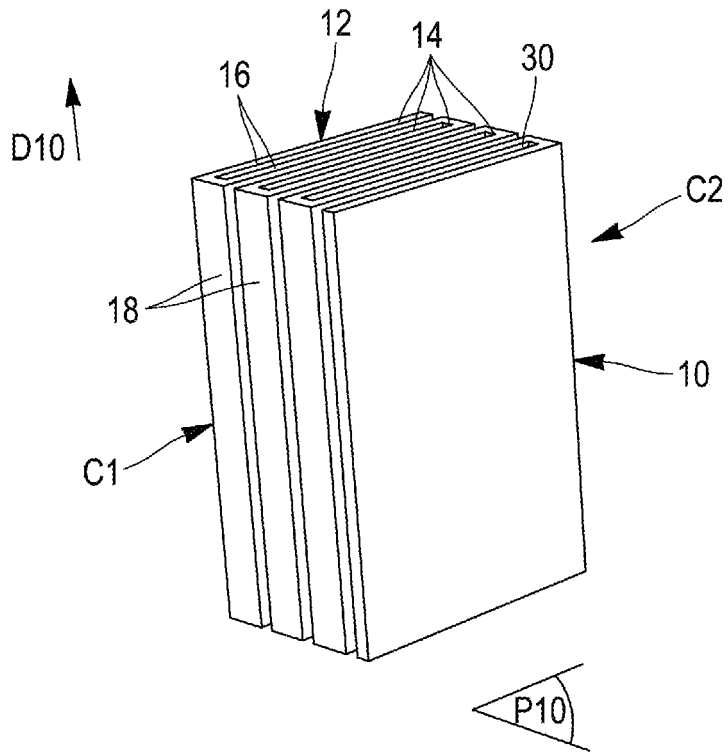
- [Revendication 9] Procédé de découpe selon la revendication 8, dans lequel le matériau de remplissage a une température de solidification et une température de fusion comprises entre 45°C et 100°C.
- [Revendication 10] Procédé de découpe selon la revendication 9, dans lequel le matériau de remplissage de la cire.
- [Revendication 11] Procédé de découpe selon la revendication 8, dans lequel le matériau de remplissage est de l'eau.
- [Revendication 12] Procédé de découpe selon la revendication 8, dans lequel le matériau de remplissage a une température de solidification et une température de fusion comprises entre 100°C et 250°C.
- [Revendication 13] Procédé de découpe selon la revendication 12, dans lequel le matériau de remplissage est un métal ou un alliage métallique à bas point de fusion.
- [Revendication 14] Procédé de découpe selon la revendication 6, dans lequel le matériau de remplissage passe de l'état liquide à l'état solide par une réaction chimique.
- [Revendication 15] Procédé de découpe selon la revendication 14, dans lequel le matériau de remplissage est détruit, par exemple par combustion ou par attaque chimique, lors de son retrait des parties découpées.
- [Revendication 16] Procédé de découpe selon la revendication 14 ou la revendication 15, dans lequel le matériau de remplissage est une résine polymérisable.
- [Revendication 17] Procédé de découpe selon l'une des revendications 1 à 5, dans lequel le matériau de remplissage est dans un état pâteux lors de l'étape a) et à l'état solide lors de l'étape b).
- [Revendication 18] Procédé de découpe selon la revendication 17, dans lequel le matériau de remplissage est une résine thermoformable.
- [Revendication 19] Procédé de fabrication d'au moins une pièce (10) comprenant une pluralité d'éléments fins (12) séparés par des interstices, les éléments fins prenant la forme de parois fines (14) ayant une épaisseur inférieure à 1 millimètre et/ou de brins fins (24) ayant une section inférieure à 4 millimètres carré, le procédé de fabrication de ladite pièce étant un procédé de fabrication additive et la pièce ainsi fabriquée étant découpée après fabrication à l'aide du procédé de découpe selon l'une des revendications 1 à 18.
- [Revendication 20] Procédé de fabrication selon la revendication 19, le procédé prévoyant de fabriquer plusieurs pièces (P1,P2,P3,...) comprenant une pluralité

d'éléments fins séparés par des interstices, le procédé comprenant les étapes suivantes prises chronologiquement :

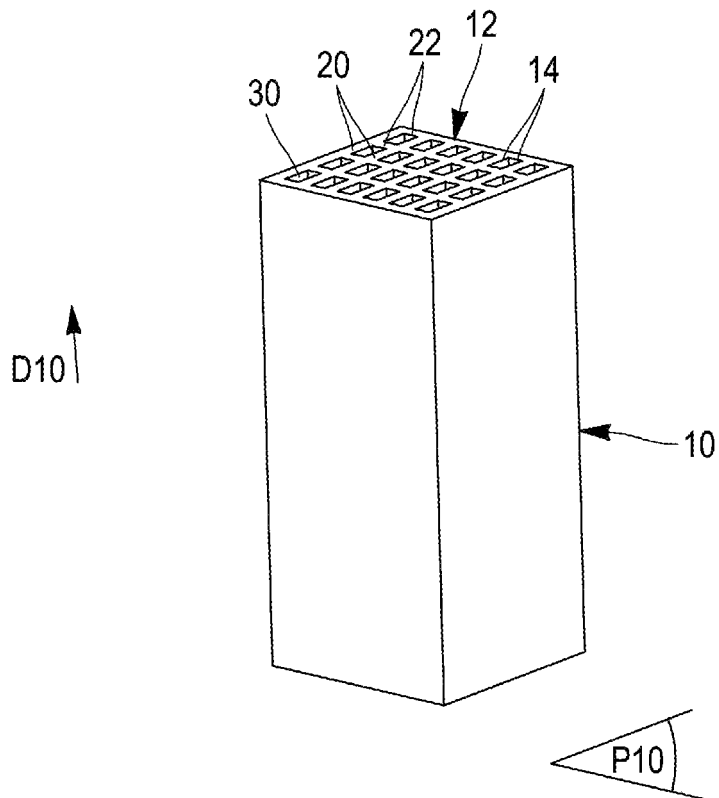
- fabrication additive d'un unique corps (40) regroupant les différentes pièces à fabriquer,
- utilisation du procédé de découpe selon l'une des revendications 1 à 13 pour découper les différentes pièces dans ledit corps.

[Revendication 21] Procédé de fabrication selon la revendication 19 ou la revendication 20, dans lequel une pièce ou un corps à découper est initialement fabriqué(e) par un procédé de fabrication additive par dépôt de couches de poudre et consolidation sélective de chaque couche de poudre.

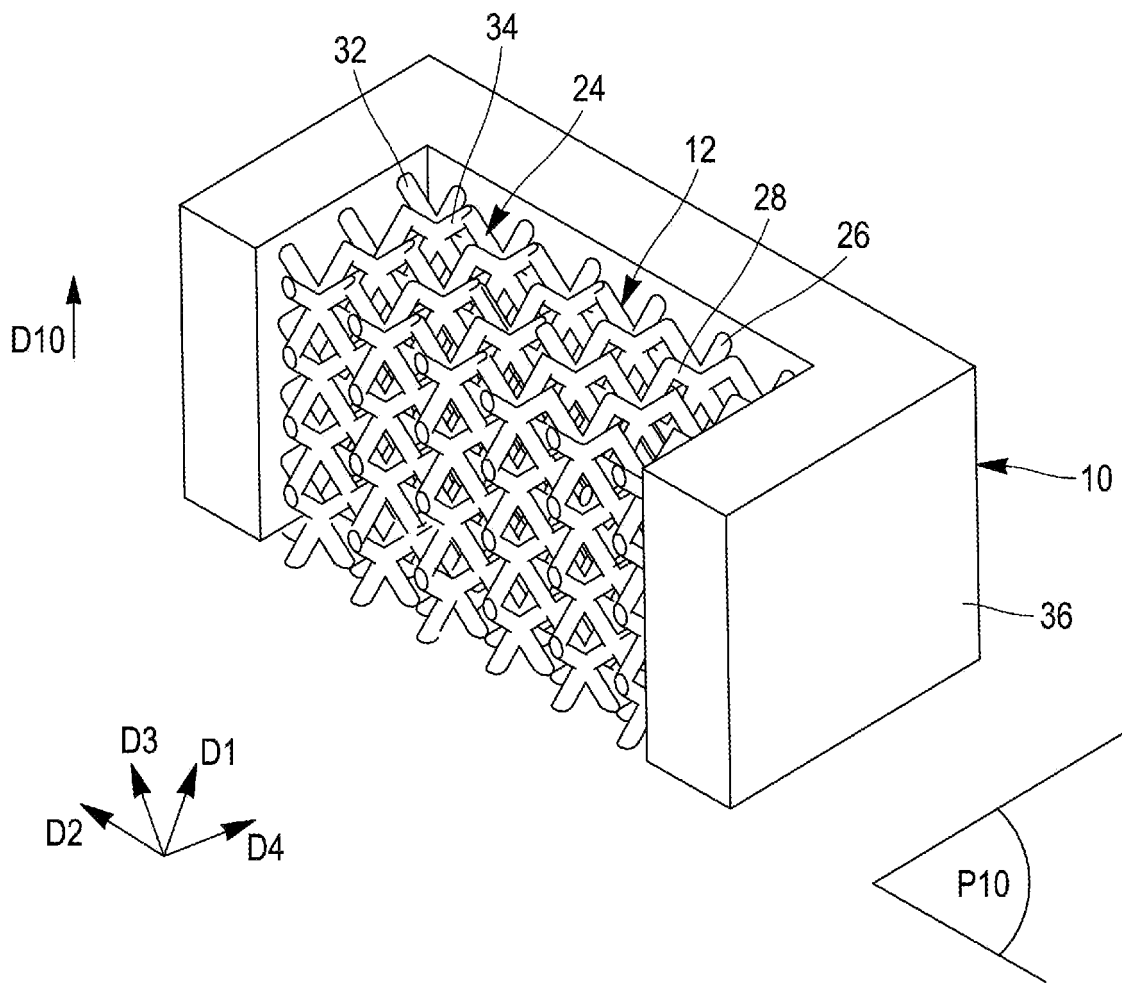
[Fig. 1]



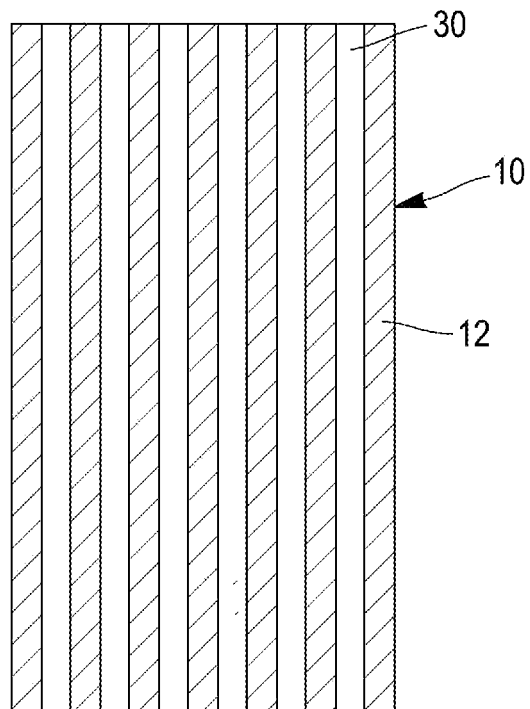
[Fig. 2]



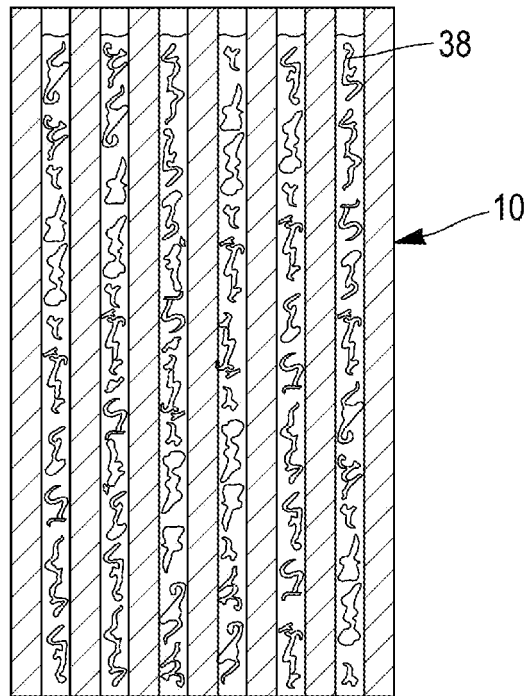
[Fig. 3]



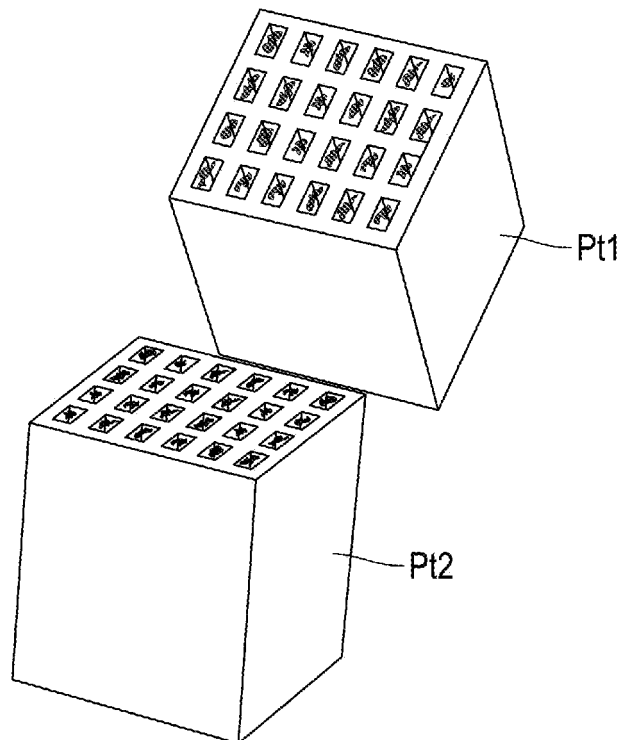
[Fig. 4]



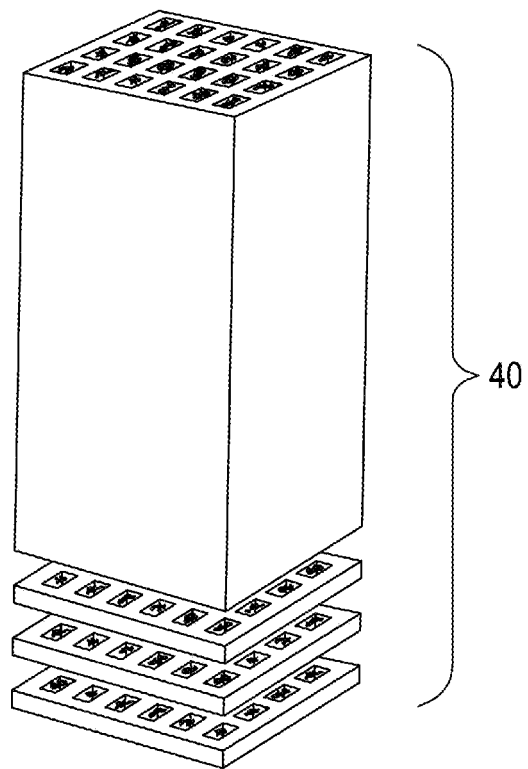
[Fig. 5]



[Fig. 6]



[Fig. 7]



**RAPPORT DE RECHERCHE
PRÉLIMINAIRE**

établi sur la base des dernières revendications
déposées avant le commencement de la recherche

N° d'enregistrement
national

FA 894865
FR 2102478

DOCUMENTS CONSIDÉRÉS COMME PERTINENTS		Revendication(s) concernée(s)	Classement attribué à l'invention par l'INPI
Catégorie	Citation du document avec indication, en cas de besoin, des parties pertinentes		
A,D	WO 2020/207969 A1 (ADDUP [FR]) 15 octobre 2020 (2020-10-15) * revendications 1-6; figures * -----	1-21	B26D7/08 B29C64/182 B29C64/153
A	FR 2 683 472 A1 (CADIER PATRICK [FR]) 14 mai 1993 (1993-05-14) * abrégé; figures * -----	1	
			DOMAINES TECHNIQUES RECHERCHÉS (IPC)
			B26D B29C
Date d'achèvement de la recherche		Examineur	
8 novembre 2021		Canelas, Rui	
CATÉGORIE DES DOCUMENTS CITÉS		T : théorie ou principe à la base de l'invention	
X : particulièrement pertinent à lui seul		E : document de brevet bénéficiant d'une date antérieure	
Y : particulièrement pertinent en combinaison avec un		à la date de dépôt et qui n'a été publié qu'à cette date	
autre document de la même catégorie		de dépôt ou qu'à une date postérieure.	
A : arrière-plan technologique		D : cité dans la demande	
O : divulgation non-écrite		L : cité pour d'autres raisons	
P : document intercalaire		
		& : membre de la même famille, document correspondant	

**ANNEXE AU RAPPORT DE RECHERCHE PRÉLIMINAIRE
RELATIF A LA DEMANDE DE BREVET FRANÇAIS NO. FR 2102478 FA 894865**

La présente annexe indique les membres de la famille de brevets relatifs aux documents brevets cités dans le rapport de recherche préliminaire visé ci-dessus.
Les dits membres sont contenus au fichier informatique de l'Office européen des brevets à la date du **08-11-2021**
Les renseignements fournis sont donnés à titre indicatif et n'engagent pas la responsabilité de l'Office européen des brevets, ni de l'Administration française

Document brevet cité au rapport de recherche	Date de publication	Membre(s) de la famille de brevet(s)	Date de publication
WO 2020207969 A1	15-10-2020	FR 3094666 A1 WO 2020207969 A1	09-10-2020 15-10-2020

FR 2683472	A1	14-05-1993	AUCUN
