



(12) 实用新型专利

(10) 授权公告号 CN 202919865 U

(45) 授权公告日 2013. 05. 08

(21) 申请号 201220642766. 6

(22) 申请日 2012. 11. 27

(73) 专利权人 钟晓文

地址 529000 广东省江门市蓬江区建设路
70号602

(72) 发明人 钟晓文

(74) 专利代理机构 广州嘉权专利商标事务所有
限公司 44205

代理人 谭志强

(51) Int. Cl.

A47G 29/087(2006. 01)

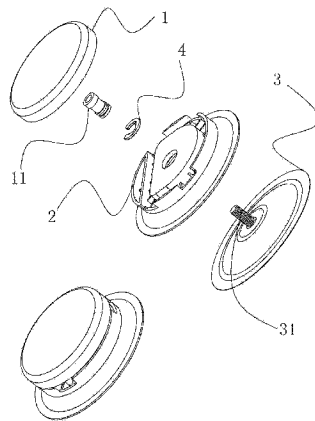
权利要求书1页 说明书2页 附图4页

(54) 实用新型名称

一种带有卡簧固定结构的挂座

(57) 摘要

本实用新型公开了一种带有卡簧固定结构的挂座,包括端盖,端盖上设置有连接柱;壳体,用于与端盖配合构成挂座主体,壳体上设置有通孔,连接柱通过通孔与固定件连接;固定件,与端盖连接,用于将挂座主体固定在墙壁或者柜面或者玻璃上;还包括卡簧,所述连接柱外侧壁上设置有凹槽,连接柱通过通孔,卡簧卡进凹槽内使端盖锁紧在壳体上不脱落,端盖与壳体连接之后通过拔出卡簧使端盖与壳体分离。本实用新型既可以安装在光滑墙面,也可以安装在粗糙墙面,使用环境更加广泛;而且由于端盖与壳体锁定连接,使得挂座的安装固定更加方便;同时,由于卡簧可拆卸,挂座方便拆卸,有利于使用者DIY制作;本实用新型结构简单,部件少,有利于生产和使用。



1. 一种带有卡簧固定结构的挂座,包括
端盖(1),端盖(1)上设置有连接柱(11);
壳体(2),用于与端盖(1)配合构成挂座主体,壳体(2)上设置有通孔(21),连接柱(11)通过通孔(21)与固定件(3)连接;
固定件(3),与端盖(1)连接,用于将挂座主体固定在墙壁或者柜面或者玻璃上;
其特征在于:还包括卡簧(4),所述连接柱(11)外侧壁上设置有凹槽(13),连接柱(11)通过通孔(21),卡簧(4)卡进凹槽(13)内使端盖(1)锁紧在壳体(2)上不脱落。
2. 根据权利要求1所述的一种带有卡簧固定结构的挂座,其特征在于:端盖(1)与壳体(2)连接之后通过拔出卡簧(4)使端盖(1)与壳体(2)分离。
3. 根据权利要求1所述的一种带有卡簧固定结构的挂座,其特征在于:所述连接柱(11)设有螺孔(12),所述固定件(3)带有螺杆(31),连接柱(11)与固定件(3)通过螺孔(12)和螺杆(31)螺栓连接。
4. 根据权利要求1所述的一种带有卡簧固定结构的挂座,其特征在于:壳体(2)上设置有挂物槽(22)。
5. 根据权利要求4所述的一种带有卡簧固定结构的挂座,其特征在于:所述挂物槽(22)安装单杆的挂物架。
6. 根据权利要求4所述的一种带有卡簧固定结构的挂座,其特征在于:所述挂物槽(22)安装双杆的挂物架。
7. 根据权利要求4所述的一种带有卡簧固定结构的挂座,其特征在于:所述挂物槽(22)安装弯曲单杆的挂物架。

一种带有卡簧固定结构的挂座

技术领域

[0001] 本实用新型涉及一种挂座,特别是一种带有卡簧固定结构的挂座。

背景技术

[0002] 日常生活中,人们喜欢将一些小物品悬挂或固定在墙面上,尤其是在空间较小的厨房或者洗手间内。目前有一种挂座,其端盖通过穿过壳体的通孔与固定件连接,但是端盖与壳体没有锁定,因此这种挂座在安装时需要一手固定挂架一手旋转端盖,安装不方便。

发明内容

[0003] 为解决上述问题,本实用新型的目的在于提供一种能方便安装,同时能拆卸的挂座。

[0004] 本实用新型解决其问题所采用的技术方案是:

[0005] 一种带有卡簧固定结构的挂座,包括

[0006] 端盖,端盖上设置有连接柱;

[0007] 壳体,用于与端盖配合构成挂座主体,壳体上设置有通孔,连接柱通过通孔与固定件连接;

[0008] 固定件,与端盖连接,用于将挂座主体固定在墙壁或者柜面或者玻璃上;

[0009] 其特征在于:还包括卡簧,所述连接柱外侧壁上设置有凹槽,连接柱通过通孔,卡簧卡进凹槽内使端盖锁紧在壳体上不脱落。

[0010] 进一步地,端盖与壳体连接之后通过拔出卡簧使端盖与壳体分离。

[0011] 优选地,所述连接柱设有螺孔,所述固定件带有螺杆,连接柱与固定件通过螺孔和螺杆螺栓连接。

[0012] 进一步地,所述壳体上设置有挂物槽。

[0013] 进一步地,所述挂物槽安装单杆的挂物架。

[0014] 进一步地,所述挂物槽安装双杆的挂物架。

[0015] 进一步地,所述挂物槽安装弯曲单杆的挂物架。

[0016] 本实用新型的有益效果是:本实用新型采用的一种带有卡簧固定结构的挂座,既可以安装在光滑墙面,也可以安装在粗糙墙面,使用环境更加广泛;而且由于端盖与壳体锁定连接,使得挂座的安装固定更加方便,同时,由于卡簧可拆卸,挂座方便拆卸,有利于使用者DIY制作;本实用新型结构简单,部件少,有利于生产和使用。

附图说明

[0017] 下面结合附图和实例对本实用新型作进一步说明。

[0018] 图1是本实用新型中的端盖与卡簧的分解示意图;

[0019] 图2是本实用新型中的端盖与卡簧的安装示意图

[0020] 图3、图4是本实用新型中的壳体;

[0021] 图 5 是本实用新型的分解示意图；

[0022] 图 6 是本实用新型的安装示意图。

具体实施方式

[0023] 参照图 1- 图 6, 一种带有卡簧固定结构的挂座, 包括端盖 1, 端盖 1 上设置有连接柱 11; 壳体 2, 用于与端盖 1 配合构成挂座主体, 壳体 2 上设置有通孔 21, 连接柱 11 通过通孔 21 与固定件 3 连接; 固定件 3, 与端盖 1 连接, 用于将挂座主体固定在墙壁或者柜面或者玻璃上; 其特征在于: 还包括卡簧 4, 所述连接柱 11 外侧壁上设置有凹槽 13, 连接柱 11 通过通孔 21, 卡簧 4 卡进凹槽 13 内使端盖 1 锁紧在壳体 2 上不脱落。

[0024] 端盖 1 与壳体 2 连接之后通过拔出卡簧 4 使端盖 1 与壳体 2 分离。由于卡簧 4 可以拆卸, 因此挂座可以拆卸, 这样子就方便使用者 DIY 制作。

[0025] 所述连接柱 11 设有螺孔 12, 所述固定件 3 带有螺杆 31, 连接柱 11 与固定件 3 通过螺孔 12 和螺杆 31 螺栓连接。

[0026] 所述壳体 2 上设置有挂物槽 22。本实用新型通过挂物槽悬挂物品, 端盖 1 尺寸可设置得与壳体 2 的尺寸相仿, 端盖 1 可有效防止所悬挂的物品掉落。

[0027] 所述挂物槽 22 安装单杆的挂物架。

[0028] 所述挂物槽 22 安装双杆的挂物架。

[0029] 所述挂物槽 22 安装弯曲单杆的挂物架。

[0030] 参照图 5, 本实用新型中固定件 3 可以为吸盘, 吸盘吸附固定在墙壁或者柜面或者玻璃上。

[0031] 本实用新型既可以安装在光滑墙面, 也可以安装在粗糙墙面, 适用广泛。

[0032] 以上所述, 只是本实用新型的较佳实施例而已, 本实用新型并不局限于上述实施方式, 只要其以相同的手段达到本实用新型的技术效果, 都应属于本实用新型的保护范围。

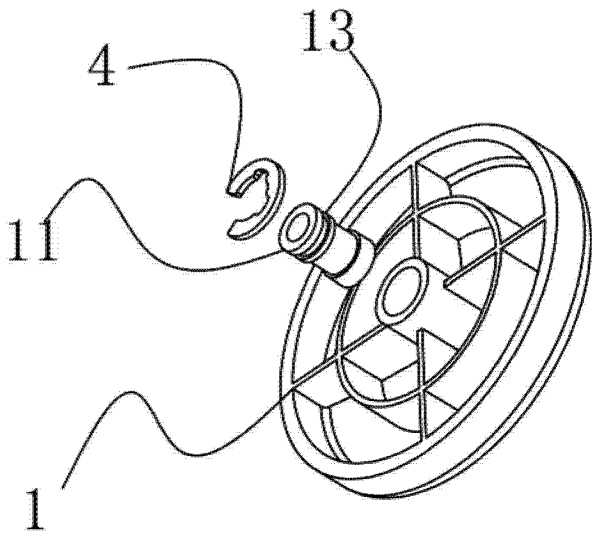


图 1

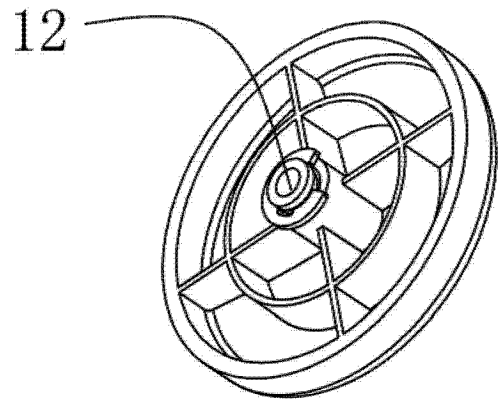


图 2

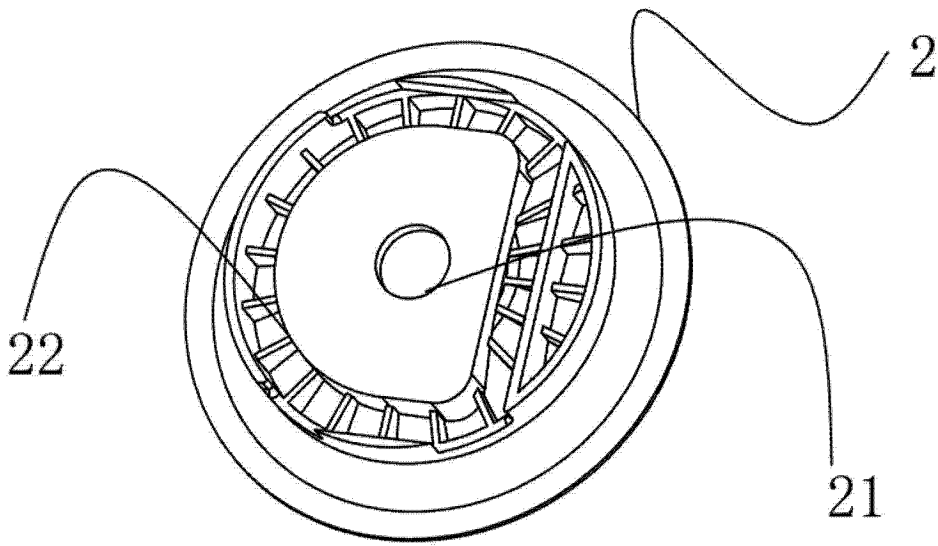


图 3

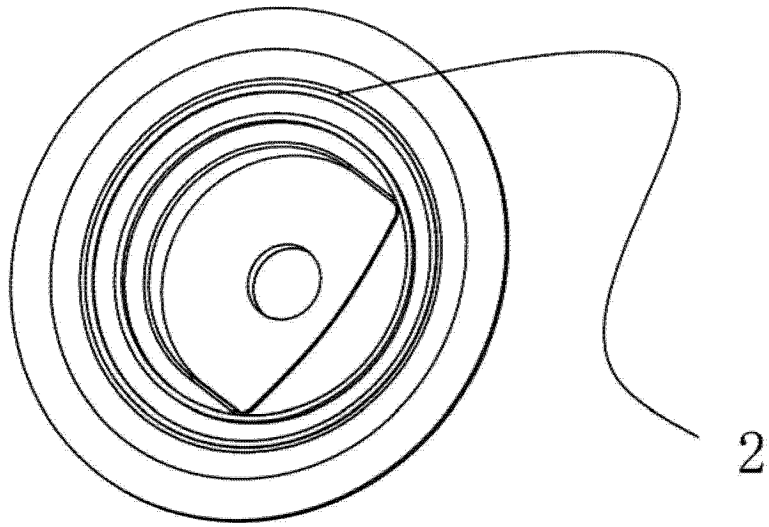


图 4

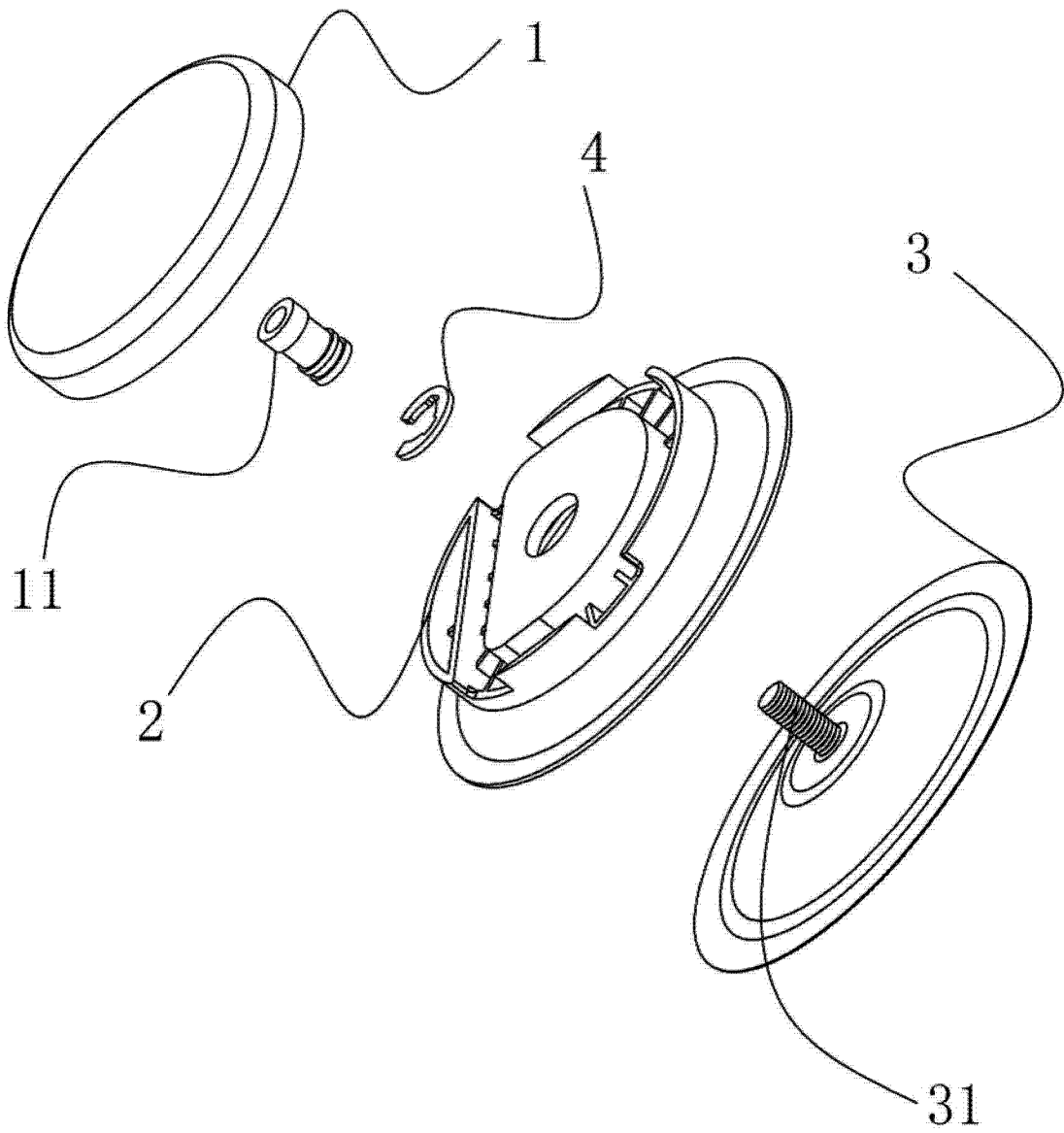


图 5

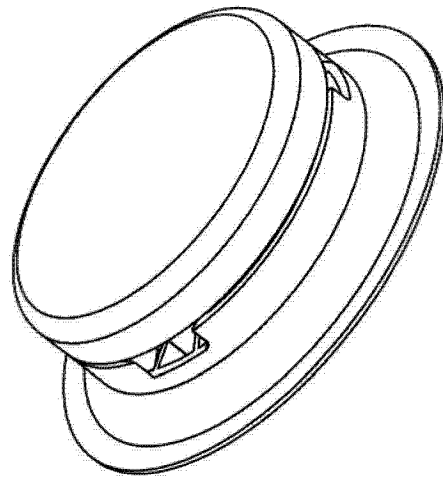


图 6