



MINISTERO DELLO SVILUPPO ECONOMICO
DIREZIONE GENERALE PER LA LOTTA ALLA CONTRAFFAZIONE
UFFICIO ITALIANO BREVETTI E MARCHI

DOMANDA NUMERO	202002900987803
Data Deposito	29/01/2002
Data Pubblicazione	29/07/2003

Sezione	Classe	Sottoclasse	Gruppo	Sottogruppo
E	04	B		

Titolo

BLOCCHETTO SCORREVOLE PER IL FISSAGGIO DI PROFILATI

18927

DESCRIZIONE

del BREVETTO PER MODELLO INDUSTRIALE DI

UTILITA'

avente per titolo:

"BLOCCHETTO SCORREVOLE PER IL FISSAGGIO DI

PROFILATI"

a nome COMAGLIO ALDO e VEZZOLA CATERINA,
entrambi residenti in Gavardo (Brescia), Via Roccolino 3,
di nazionalità italiana, elettivamente domiciliati a tutti gli
effetti di Legge presso lo Studio MANZONI & MANZONI,
in Brescia, P.le Arnaldo, 2.

N.BS2002U000004

29 GEN. 2002 * *** *

Costituisce oggetto del presente modello di utilità un
blocchetto scorrevole destinato a facilitare il fissaggio di
profilati di vario materiale, metallico e non, nel caso in cui
ci si trovi in presenza di profilati sostanzialmente ad U nei
quali l'altezza delle pareti laterali sia di una certa
rilevanza.

Stato della Tecnica e scopo del Trovato

E' noto che quando si devono fissare ad un supporto, ad
esempio un muro, dei profilati di sezione ad U, si presenta
il problema della centratura delle viti di fissaggio nei fori
praticati sul fondo del profilato. La difficoltà
dell'operazione è tanto maggiore quanto maggiore è la
profondità del profilato. Di qui l'impiego ad esempio, di

cacciaviti magnetici per trattenere le viti e facilitare il loro inserimento nei fori del profilato ed il loro successivo avvitamento. Tale soluzione è comunque incerta soprattutto quando il profilato da fissare deve risultare in posizione verticale e, conseguentemente, le viti si trovano su un piano orizzontale. Altra soluzione, peraltro incerta, è quella di impiegare delle pinze di presa delle viti. Il limite di tale soluzione è dato dalla larghezza della gola del profilato che richiede comunque l'uso di attrezzi di ridotte dimensioni non sempre efficaci.

Scopo del presente trovato è quello di eliminare le difficoltà e i problemi sopra riferiti mediante l'adozione di un blocchetto scorrevole all'interno del profilato, detto blocchetto essendo provvisto di mezzi di trattenuta delle viti, per facilitare il loro inserimento nei fori del profilato ed il suo successivo fissaggio al supporto.

L'oggetto del modello in esame risulterà comunque più evidente facendo riferimento agli allegati disegni indicativi e non limitativi nei quali:

la Fig.1 rappresenta in prospettiva il blocchetto di cui al trovato alloggiato in un profilato a U; e

le Figg.2 e 3 rappresentano in sezione trasversale il profilato ed il blocchetto rispettivamente prima e dopo l'avvitamento di una vite.

In detto disegno con 1 è complessivamente indicato un profilato, ad esempio ad U, presentante un fondo 2 e pareti laterali 3. Sul fondo 2 del profilato è inoltre prevista una pluralità di fori 4. In accordo al trovato è previsto un blocchetto 5 di larghezza complementare al fondo 2 del profilato 1. Il blocchetto 5 presenta inoltre sui suoi fianchi 6 delle nervature 7 destinate ad inserirsi a mo' di guide in corrispondenti scanalature 8 previste sulle pareti laterali 3 del profilato 1 consentendo al blocchetto 5 di scorrere all'interno del detto profilato 1.

Il blocchetto 5 presenta inoltre una costa 9 opportunamente riportata sulla sua faccia superiore 10, detta costa 9 fungendo da mezzo di presa per lo scorrimento ed il posizionamento del blocchetto 5 all'interno del profilato. Il blocchetto 5 presenta infine un aggetto 11 costituito da due ganasce che definiscono un foro 12 destinato ad accogliere una vite 13 per il fissaggio del profilato 1 ad un supporto, ad esempio un muro, detto aggetto 11 essendo sufficientemente elastico in modo da deformarsi quando la testa della vite 13 risulta completamente avvitata nel supporto (v.Fig.3).

In accordo al trovato, sul fondo 2 del profilato 1 potrà essere previsto un riscontro 14 fungente da limitatore dello scorrimento del blocchetto 5.

Dalla descrizione eseguita è evidente il funzionamento del blocchetto.

Parzialmente avvitata la vite 13 nell'aggetto 11, si inserisce il blocchetto 5 nel profilato 1 posizionandolo in modo che l'aggetto 11 si trovi in corrispondenza ai fori 4 e si avvita ulteriormente la vite 13 sino a che questa impegna parzialmente il foro 4 mantenendo fermo il blocchetto 5 consentendo il successivo avvitamento delle viti 13 nel supporto di fissaggio del profilato 1.

La soluzione illustrata nel modello in esame potrà vantaggiosamente essere impiegata, a titolo puramente esemplificativo, nel fissaggio di dispositivi paraspifferi per porte o per il fissaggio di profilati di box doccia ad una parete.

R I V E N D I C A Z I O N I

1. Blocchetto scorrevole per il fissaggio ad un supporto, quale ad esempio un muro di profilati ad U (1) provvisti di fori (4), sul fondo (2), caratterizzato dal fatto di presentare un corpo (5) provvisto di alette laterali (7) poste sui suoi fianchi (6), destinate ad impegnare in modo da consentire lo scorrimento del blocchetto in una scanalatura (8) prevista sulle pareti laterali (3) del profilato (1).

2. Blocchetto scorrevole di cui alla rivendicazione 1, caratterizzato dal fatto di prevedere sulla sua faccia superiore (10) una costa (9) per la presa e la movimentazione del corpo (5).

3. Blocchetto scorrevole di cui alle rivendicazioni precedenti, caratterizzato dal fatto che il corpo (5) presenta un oggetto (11) costituito da due ganasce definenti un foro (12) destinate ad accogliere una vite (13) per il fissaggio del profilato (1) ad un supporto.


4. Blocchetto scorrevole di cui alla rivendicazione 3, caratterizzato dal fatto che l'oggetto (11) può essere deformato dalla testa della vite (13) in seguito al suo avvvitamento completo nel supporto di fissaggio.

5. Il tutto come sostanzialmente sopra descritto, illustrato e rivendicato per gli scopi sopra specificati.

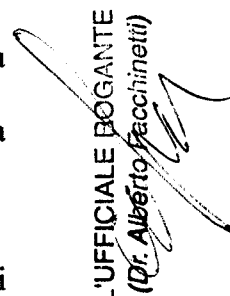
Brescia addì

/rr

MANZONI & MANZONI srl
(Avv. Alessandro Manzoni)



L'UFFICIALE ROGANTE
(Dr. Alberto Paccinetti)



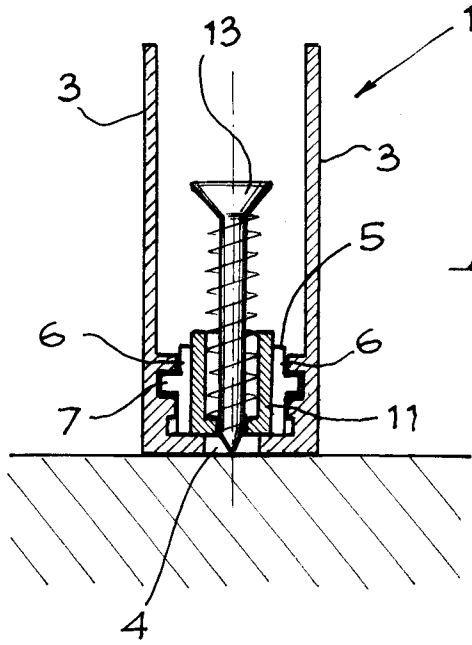


Fig. 2

N.BS20020000004

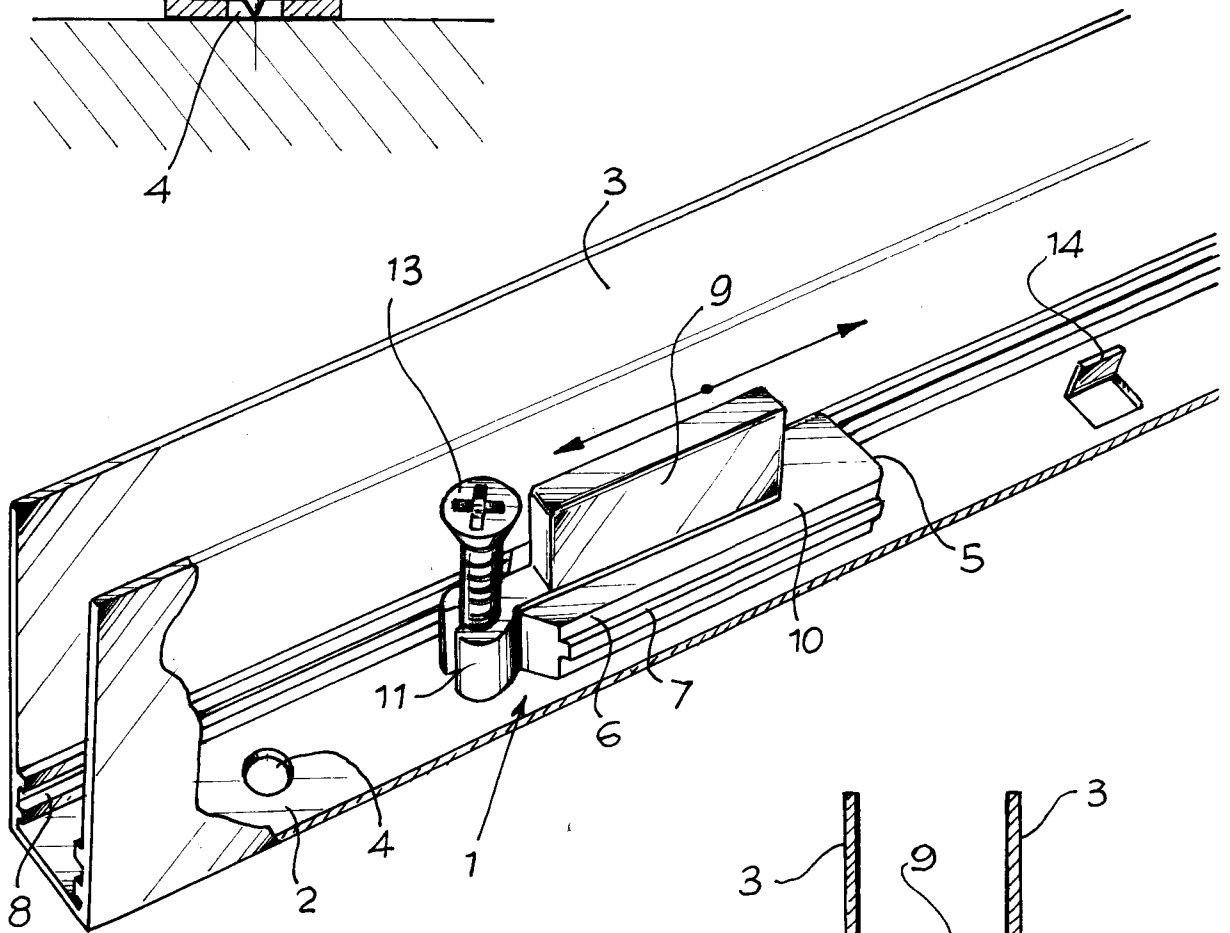
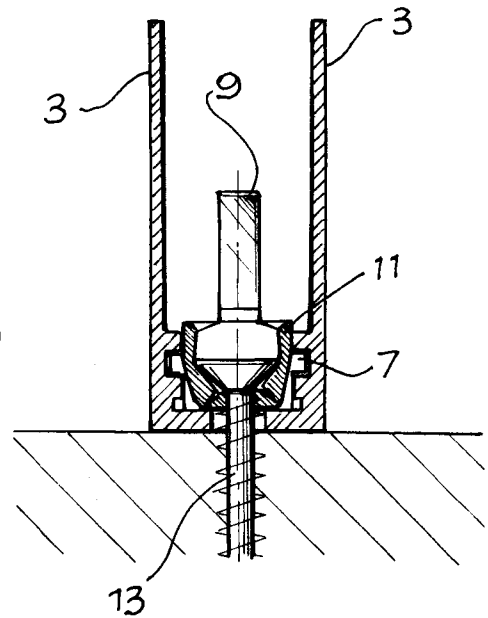


Fig. 1

Fig. 3



L'UFFICIO REGIONALE
(Dr. Alberto)

Manzoni
 MANZONI & MANZONI, s.r.l.
 Ufficio Invenzioni e Brevetti
 BRESCIA - PIAZZALE ARNALDO, 2
 Tel.: 030.42313 - 030.3756265
 Fax: 030.44479