

# 新型專利說明書

(本說明書格式、順序及粗體字，請勿任意更動，※記號部分請勿填寫)

※ 申請案號：9522833

※ 申請日期：95.7.21

※IPC 分類：E04F19/02 (2006.01)

一、**新型名稱**：飾條結構改良

二、**申請人**：(共 1 人)

姓名或名稱：柯武男

代表人：

住居所或營業所地址：台中縣后里鄉三豐路 502 號

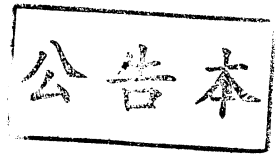
國 籍：中華民國

三、**創作人**：(共 1 人)

姓 名：柯武男

國 籍：中華民國

四、**聲明事項**：(略)



# 新型專利說明書

(本說明書格式、順序及粗體字，請勿任意更動，※記號部分請勿填寫)

※ 申請案號：9522833

※ 申請日期：95.7.21

※IPC 分類：E04F19/02 (2006.01)

一、**新型名稱**：飾條結構改良

二、**申請人**：(共 1 人)

姓名或名稱：柯武男

代表人：

住居所或營業所地址：台中縣后里鄉三豐路 502 號

國 籍：中華民國

三、**創作人**：(共 1 人)

姓 名：柯武男

國 籍：中華民國

四、**聲明事項**：(略)

## 八、新型說明：

### 【新型所屬之技術領域】：

本創作係一種飾條結構改良，主要技術、目的為：設成由數片低價木材之木薄片結合成較大厚度之板塊，再將此板塊表面雕刻花樣及貼合高價木材木膜片，而得構成價廉、外觀高價值感之飾條。

### 【先前技術】：

查，習知之木飾條結構，皆是設成如圖一所示，係以實心木材 1 於表面雕刻形狀形成雕花 2，因此，其存在有下列缺點：飾條係做為修飾，故大部份皆採用高價木材（例如：柚木、檜木、桃木、松木、烏心石木、花梨木．．．），俾可突顯高貴之質感與視覺效果，因此，習知整體採用實心之木材，故需使用較多之高價木材，其材料成本昂貴。

### 【新型內容】：

請參閱圖二、三、四，係設成數片木薄片 10 黏結合呈較厚之板塊狀，於板塊表面再設有設定形狀之雕花 12，又於雕花 12 表面設有密貼一體之木膜片 11。

### 【實施方式】：

本創作之木薄片 10，可採用低價木材製成，亦可將一般木材廢料回收後裁成薄片，因此，本創作之木薄片 10 之成本係極低廉。又，各木薄片 10 之結合係於表面塗著黏劑後配合高週波機而密貼結合一體。

承上述，多片木薄片 10 結合成較大厚度之板塊狀（如

# M304556

圖二B所示)，後配合雕刻機器而於板塊表面雕刻成型雕花 12 形狀（如圖三所示），並又再於雕花 12 表面塗著黏劑、及配合高週波機又黏貼合木膜片 11，即構成成品。

本創作之木膜片 11，可採用高價木材（例如：柚木、檜木、松木、山毛櫸．．．）製成。故由上述之結構，可得下列之功效、優點：

- (1) 由低價木材之多片木薄片 10 構成主要之板塊體，因此，可降低木料成本。
- (2) 木膜片 11 採用高價木材，其並完全包覆掩飾低價木材之木薄片 10、及各木薄片 10 相貼合之接合痕跡，而得使外觀呈現整體高價木材之視覺效果與質感。
- (3) 由多木薄片 10 之木紋構成一板塊，換言之，各木紋呈獨立再結合一體，因此得增大耐力強度、較不會有由木紋處分裂而斷之問題。

另，依上述之技術知識，本創作亦可實施呈下列構成型態：

- (1) 圖五（A）、五（B）：係於所黏合而呈之板塊側邊雕刻所需之雕花 12 形狀。
- (2) 圖六（A）、六（B）：係將更多片木薄片 10 拼排結合呈大面積板塊，再將大面積板塊裁分呈所需之小面積板條。

綜上所述，本創作之結構，確實具有極佳實用性與增進功效，誠符合新型專利要旨，懇請賜准專利。

# M304556

圖式簡單說明：

圖一，習知構造立體圖

圖二，本創作半成品構造（A）分解（B）組合立體圖

圖三，本創作構造立體分解圖

圖四，本創作組合剖視圖

圖五，本創作呈側邊雕花（A）半成品（B）成品實施例圖

圖六，本創作呈多片木薄片拼組（A）大面積（B）裁開狀態實施例圖

主要元件符號說明：

1 實心木材

10 木薄片

2、12 雕花

11 木膜片

## 五、中文新型摘要：

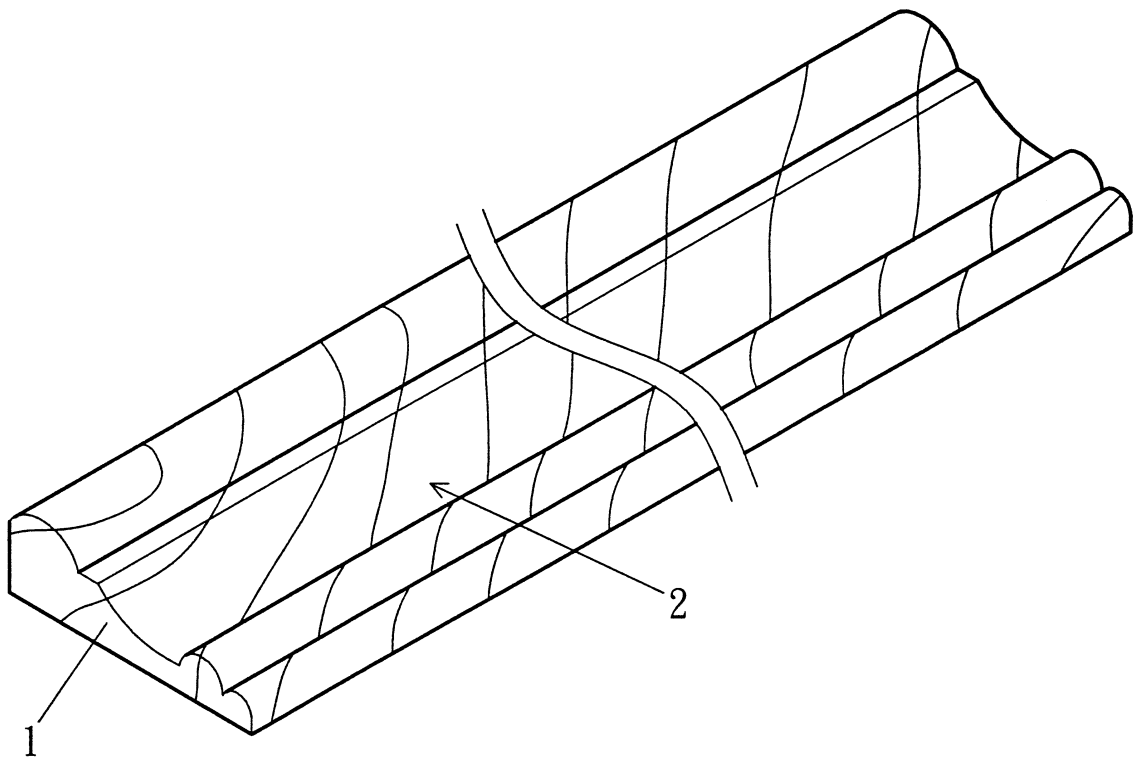
本創作係一種飾條結構改良，乃使木質飾條得降低木料成本功效；主要係：設成由數片低價木材之木薄片黏結合呈一板塊體，再將此板塊表面雕刻花，後於表面黏貼合高價木材之木膜片，而得形成成本低廉具有高價木材質感之飾條。

## 六、英文新型摘要：

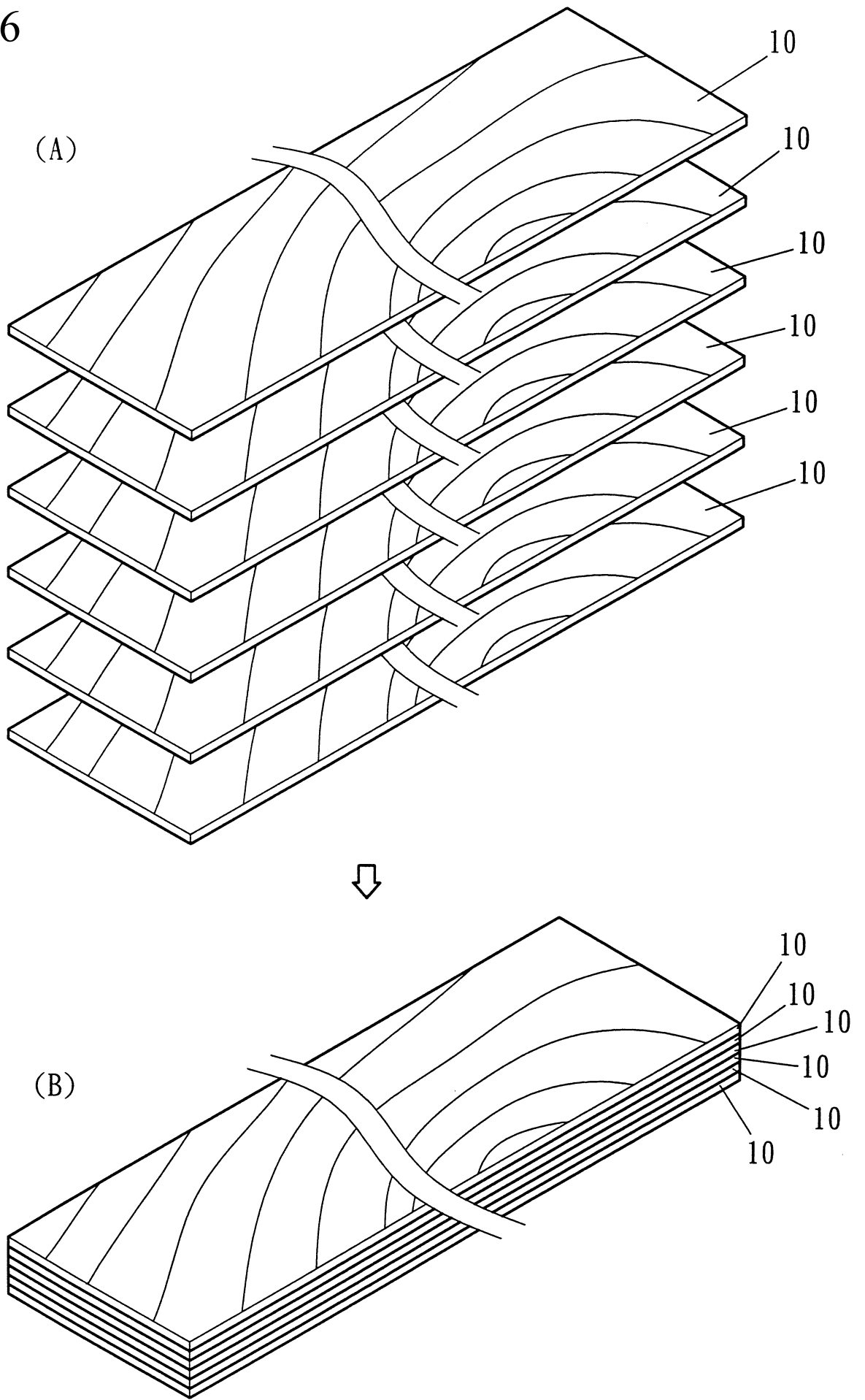
九、申請專利範圍：

1. 一種飾條結構改良，係設成數片木薄片黏結合呈較厚之板塊狀，於板塊表面再設有設定形狀之雕花，又於雕花表面設有密貼一體之木膜片，藉由多片木薄片而得不需採用實心木材成型，進而降低木料成本，並藉由木膜片而可包覆掩飾各木薄片接合痕跡之效果。

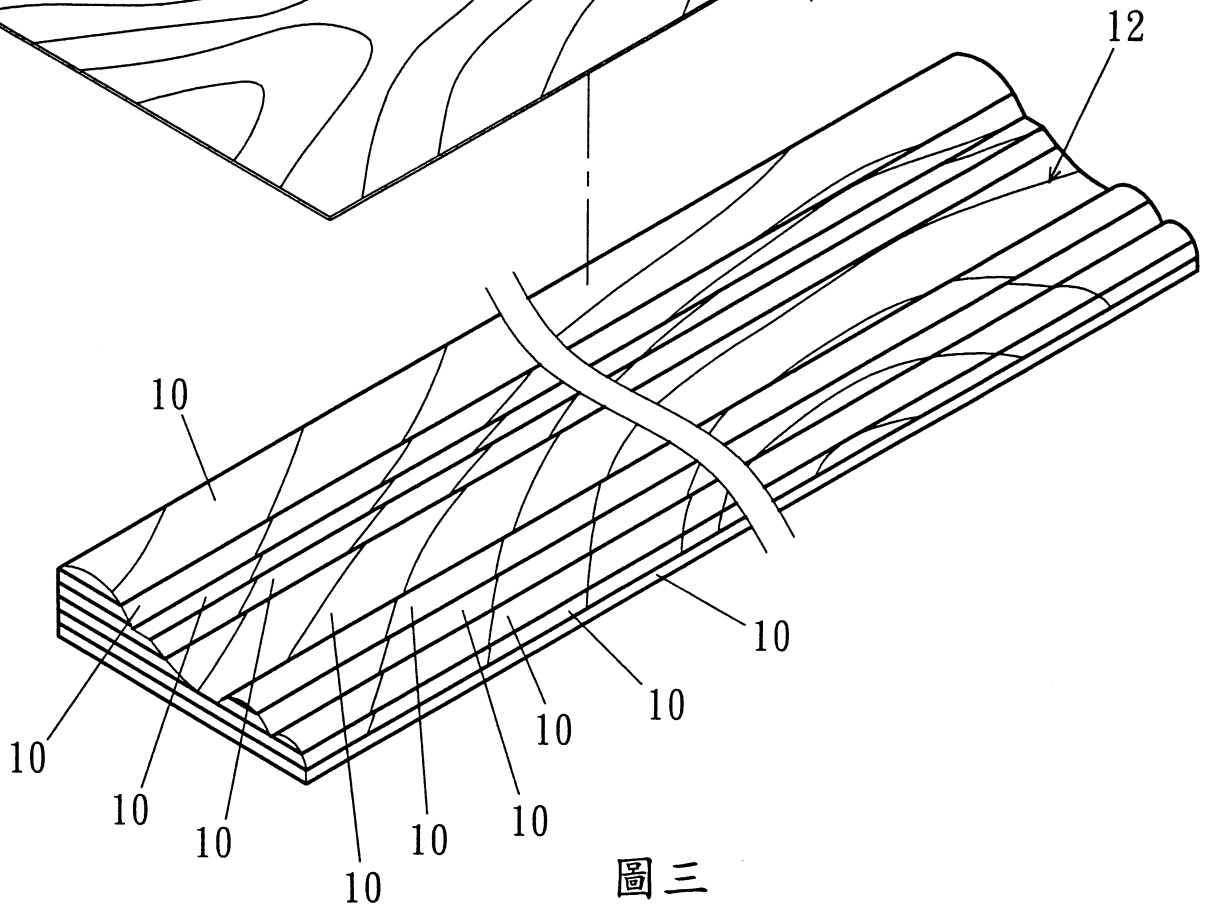
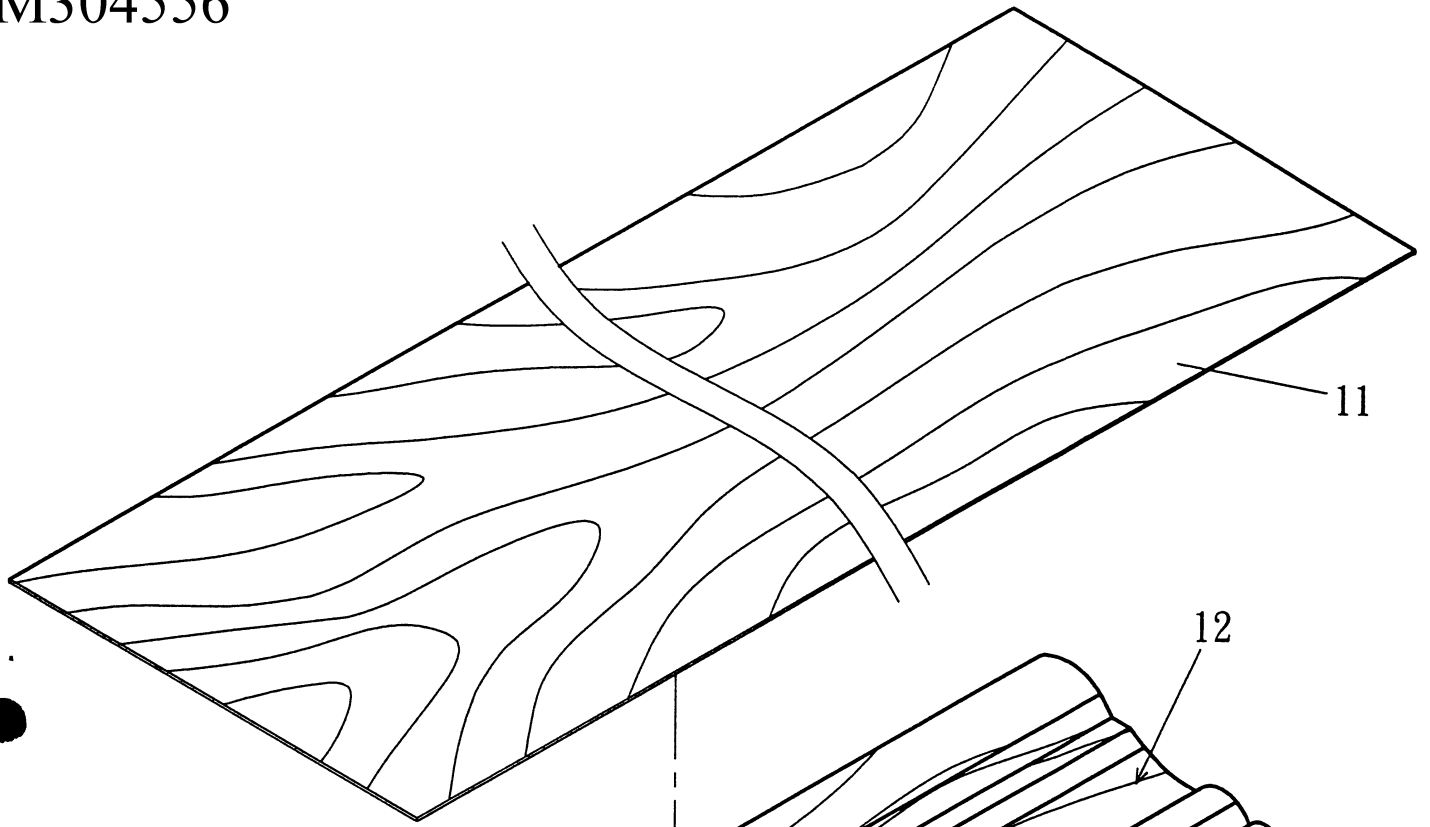
2. 如申請專利範圍第 1 項所述飾條結構改良，其中，該木薄片可採用低價木材，該木膜片則可採用高價木材。



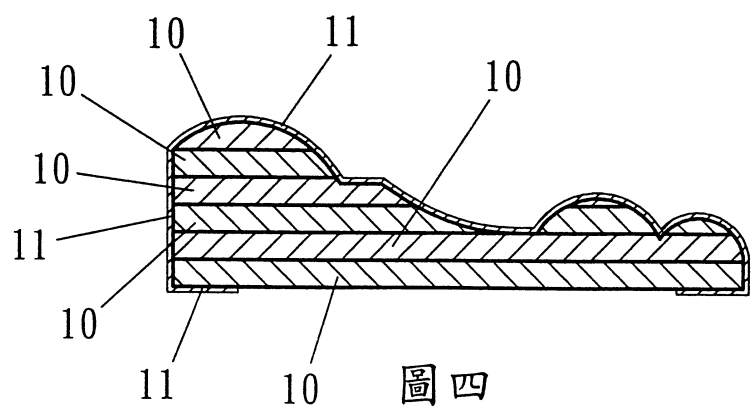
圖一



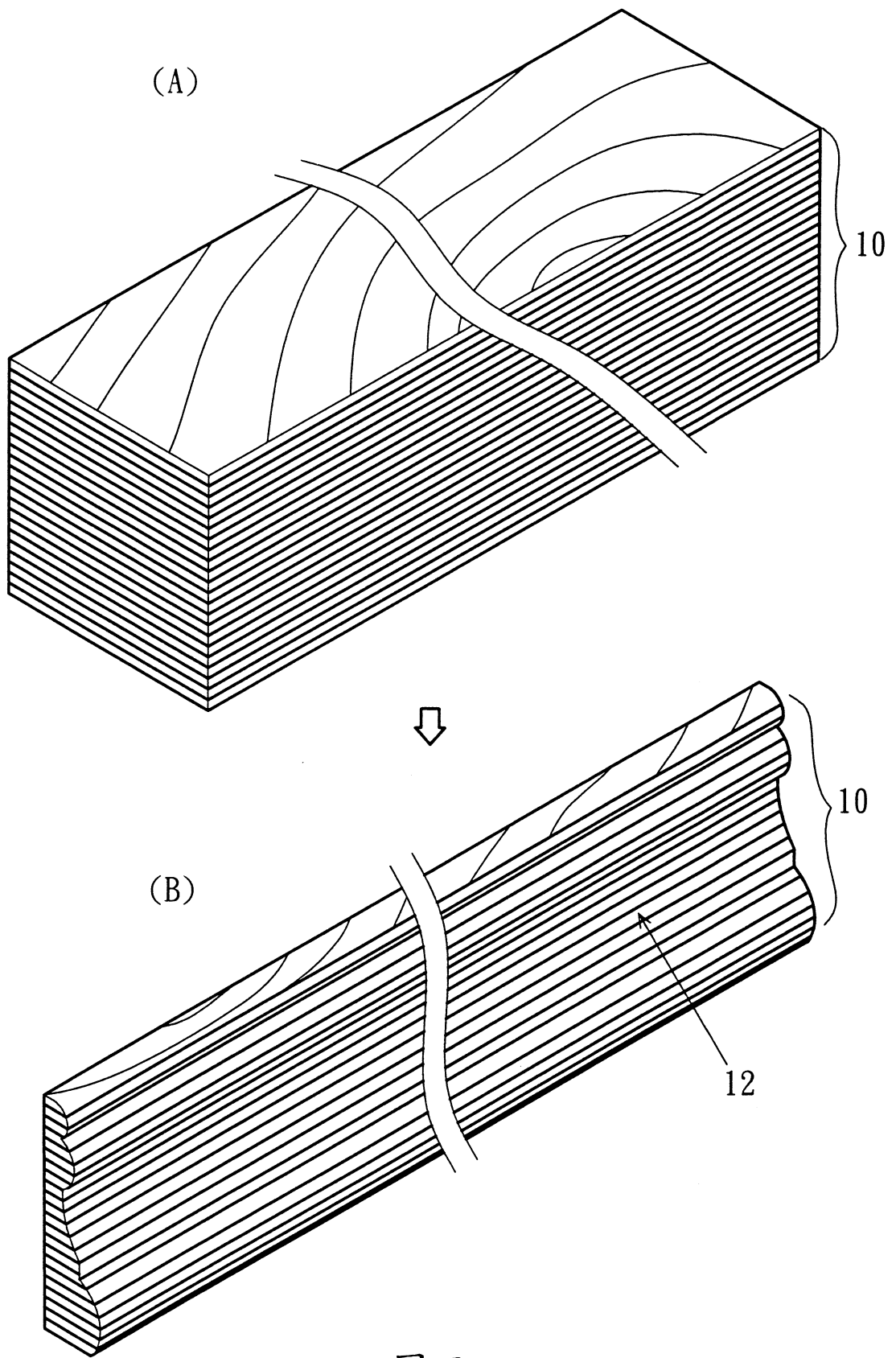
圖二



圖三

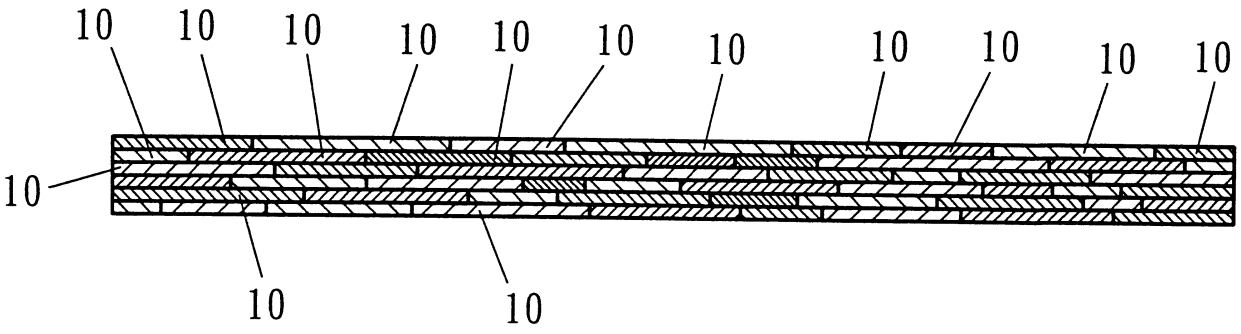


圖四

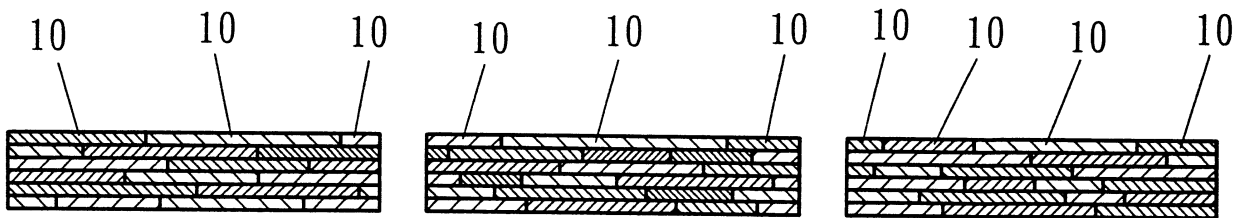


圖五

(A)



(B)



圖六

七、指定代表圖：

(一)本案指定代表圖為：第三圖。

(二)本代表圖之元件符號簡單說明：

10 木薄片

11 木膜片

12 雕花