



MINISTERO DELLO SVILUPPO ECONOMICO
DIREZIONE GENERALE PER LA TUTELA DELLA PROPRIETA' INDUSTRIALE
UFFICIO ITALIANO BREVETTI E MARCHI

UIBM

DOMANDA NUMERO	201994900376831
Data Deposito	29/06/1994
Data Pubblicazione	29/12/1995

Priorità	A1305/93
Nazione Priorità	AT
Data Deposito Priorità	

Sezione	Classe	Sottoclasse	Gruppo	Sottogruppo
A	47	B		

Titolo

CASSETTO CON UNA GUARNITURA DI COLLEGAMENTO.



DESCRIZIONE

Il trovato si riferisce ad un cassetto con una guarnitura di collegamento per il fissaggio del corrimano di un cassetto ad una parete del cassetto, con un elemento di sostegno che è fissabile alla parete ed è realizzato come graffa calzabile su una nervatura superiore, orizzontale e/o laterale della parete, e con un elemento di supporto per il corrimano, la parete posteriore del cassetto presentando una nervatura orizzontale superiore e nervature laterali della stessa larghezza, sporgenti verso dietro.

Una guarnitura di collegamento di questo tipo è nota dalla pubblicazione europea EP-B1-0 274 084.

Nella moderna costruzione di mobili sono noti cassetti in cui il pannello frontale può essere fissato in modo regolabile sui telai per cassetto per mezzo di particolari dispositivi di supporto. In alcuni casi sul cassetto è previsto al di sopra di ogni telaio di cassetto un corrimano che si estende dal pannello frontale fino alla parete posteriore del mobile o rispettivamente fino ad un sostegno fissato alla parete posteriore del mobile.

Il modello di utilità tedesco DE-O- 85 31 302 mostra un cassetto con un corrimano che è tenuto posteriormente per mezzo di un collegamento di bloccaggio a scatto. Questo

Ing. STEFANO RUFFINI
Albo prot. 425



Il cassetto secondo il trovato è costituito in modo tradizionale da entrambi i telai metallici 3 del cassetto, dal pannello frontale 1, dal fondo 2 del cassetto e dalla parete posteriore 5 del cassetto.

Al di sopra di entrambi i telai 3 del cassetto si estendono i corrimano 4. Ogni corrimano 4 è fissato in corrispondenza della sua estremità anteriore al pannello frontale 1 e in corrispondenza della sua estremità posteriore e per mezzo della guarnitura di collegamento 7 secondo il trovato alla parete posteriore 5. La parete posteriore 5 è collegata tramite un proprio supporto 6 della parete posteriore con i telai 3 del cassetto.

La parete posteriore 5 presenta una nervatura orizzontale 8 superiore, sporgente verso dietro, e nervature laterali 9 della stessa larghezza dirette verso dietro.

In entrambi gli angoli superiori si trova fra le nervature 8, 9 una feritoia 10.

Nelle feritoie 10 sono inserite le guarniture di collegamento 7. Le nervature di collegamento presentano una graffa 11 che viene formata da una nervatura centrale 12 e da due nervature di supporto 13 sporgenti a forma di V. L'elemento di supporto 14 di ogni guarnitura di collegamento 7 descrive una porzione cilindrica con una superficie di base di 270°.

Le nervature di collegamento 7 vengono calzate in modo

collegamento ha come premessa che la distanza del sostegno anteriore da quello posteriore del corrimano corrisponda esattamente alla lunghezza del corrimano.

Lo scopo dell'invenzione è quello di perfezionare una guarnitura di collegamento per il fissaggio del corrimano sul lato opposto al pannello frontale. Il corrimano si dovrà poter fissare senza attrezzo e rapidamente sulla parete posteriore del cassetto.

Lo scopo secondo l'invenzione viene raggiunto per il fatto che la graffa presenta in modo di per sé noto una nervatura centrale con due nervature di supporto sporgenti a forma di V, che in entrambi gli angoli superiori della parete posteriore le nervature sono separate da una feritoia, attraverso la quale sporge la nervatura centrale della graffa, e che almeno la nervatura orizzontale della parete posteriore presenta un bordo risvoltato posteriormente al quale si inserisce a scatto la guarnitura di collegamento.

Qui di seguito sarà esaurientemente descritto un esempio di realizzazione dell'invenzione con riferimento alle figure dei disegni allegati.

La figura 1 mostra una vista prospettica di un cassetto secondo il trovato; la figura 2 mostra una vista frontale della guarnitura di collegamento e la figura 3 mostra una vista dall'alto sulla guarnitura di collegamento.

Ing. STEFANO RUFFINI
Albo prot. 425



tale sugli angoli della parete posteriore 5 che la nervatura centrale 12 sporge attraverso le feritoie 10 e le nervature di supporto 13 sono sostenute sul lato interno della nervatura 8, 9. La porzione cilindrica dell'elemento di supporto 14 appoggia esternamente sulle nervature 8, 9.

Almeno la nervatura 8 è dotata di un bordo 13 risvoltato verso il basso. Se le guarniture di collegamento 7 vengono calzate sugli angoli della parete posteriore 5, allora le nervature di supporto 13 sporgenti a forma di V si inseriscono a scatto posteriormente al bordo risvoltato 16. Vantaggiosamente anche le nervature laterali 9 presentano un bordo libero risvoltato.

Nell'esempio di realizzazione mostrato sull'elemento di supporto 14 è disposto un perno 15, sul quale è montato il corrimano 4 e il quale porta direttamente il corrimano 4. Il perno 15 può presentare una filettatura esterna e il corrimano 4 una corrispondente filettatura interna, in modo che il corrimano 4 sia avvitabile sul perno 15.

* * * * *

Ing. STEFANO RUFFINI
Atto prot. 425



RIVENDICAZIONI

1. Cassetto con una guarnitura di collegamento per il fissaggio del corrimano di un cassetto ad una parete del cassetto, con un elemento di sostegno, che è fissabile alla parete ed è realizzato come graffa calzabile su una nervatura orizzontale superiore e/o laterale della parete, e con un elemento di supporto per il corrimano, la parete posteriore del cassetto presentando una nervatura orizzontale superiore e nervature laterali della stessa larghezza sporgenti verso dietro, caratterizzato dal fatto che la graffa (11) presenta in modo di per sé noto una nervatura centrale (12) con due nervature di supporto (13) sporgenti a forma di V, che in entrambi gli angoli superiori della parete posteriore (15) le nervature (8, 9) sono separate da una feritoia (10), attraverso la quale sporge la nervatura centrale (12) della graffa (11), e che almeno la nervatura orizzontale (8) della parete posteriore (5) presenta un bordo risvoltato (16) posteriormente al quale si inserisce a scatto la guarnitura di collegamento (7).

2. Guarnitura di collegamento per il fissaggio del corrimano di un cassetto ad una parete del cassetto, con un elemento di sostegno che è fissabile alla parete ed è realizzato come graffa calzabile su una nervatura orizzontale superiore e/o laterale della parete, e con un

Ing. STEFANO RUFFINI
Albo prof. 425



elemento di supporto per il corrimano, **caratterizzata dal fatto** che la graffa (11) presenta in modo di per sè noto una nervatura centrale (12) con due nervature di supporto (13) sporgenti ad entrambi i lati a forma di V, le estremità libere delle quali sono dirette verso l'elemento di supporto (14).

3. Guarnitura di collegamento secondo la rivendicazione 2, **caratterizzata dal fatto** che l'elemento di supporto (14) comprende una porzione cilindrica orizzontale orientata con una superficie di base di 270°.

* * * * *

Per incarico della richiedente
Julius Blum Gesellschaft mbH

Per traduzione conforme

IL MANDATARIO

Ing. STEFANO RUFFINI
Atbo prot. 425

DESCRIZIONE

annessa a domanda di brevetto per MODELLO DI UTILITA' dal
titolo:

Cassetto con una guarnitura di collegamento

a nome : Julius Blum Gesellschaft mbH, di
nazionalità austriaca, con sede in
Industriestraße 1, 6973 Höchst
Austria

Inventore Designato: HUBER Edgar, di nazionalità
austriaca, residente in Eicheleweg
9, 6971 Hard
Austria

i Mandatari : Ing. Stefano Ruffini Albo Nr 425,
c/o BUGNION S.p.A., con sede a
Bolzano, Via Perathoner 31.

Depositata il _____ al N.

* * * * *

Ing. STEFANO RUFFINI
Albo prot. 425

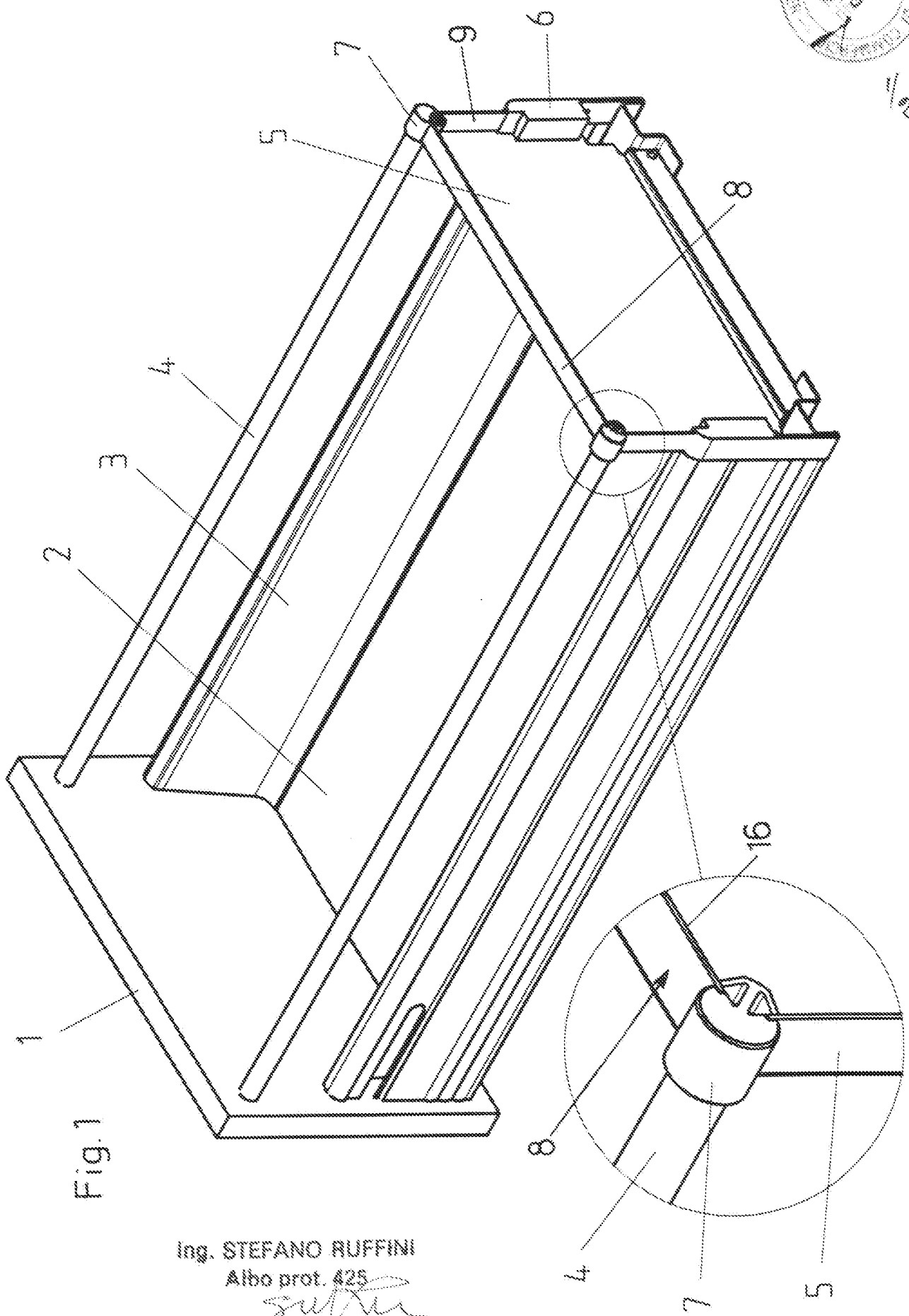
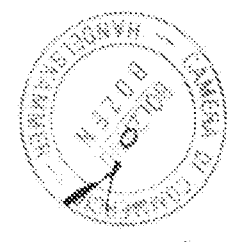
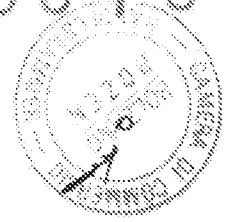


Fig.1

Ing. STEFANO RUFFINI
Albo prot. 425
Stefano Ruffini



2/2

Fig. 2

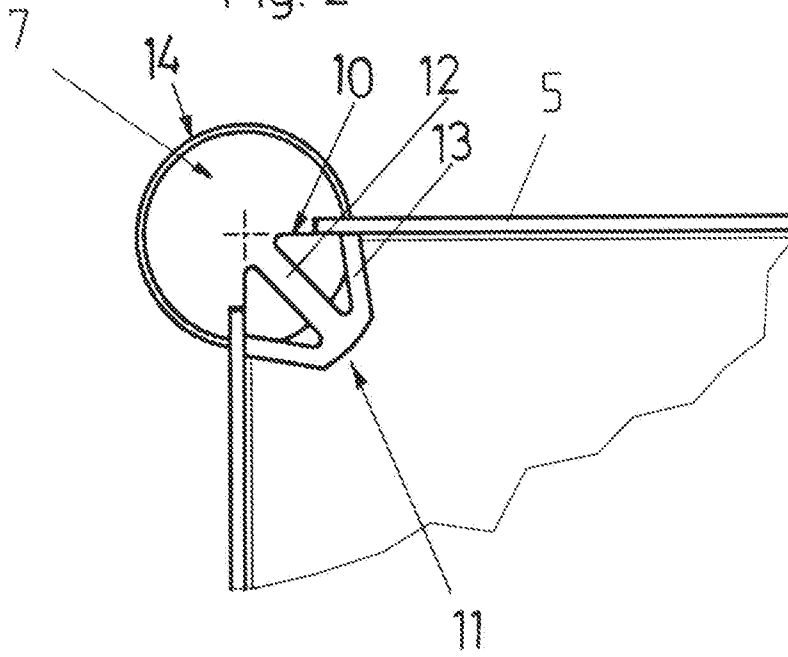
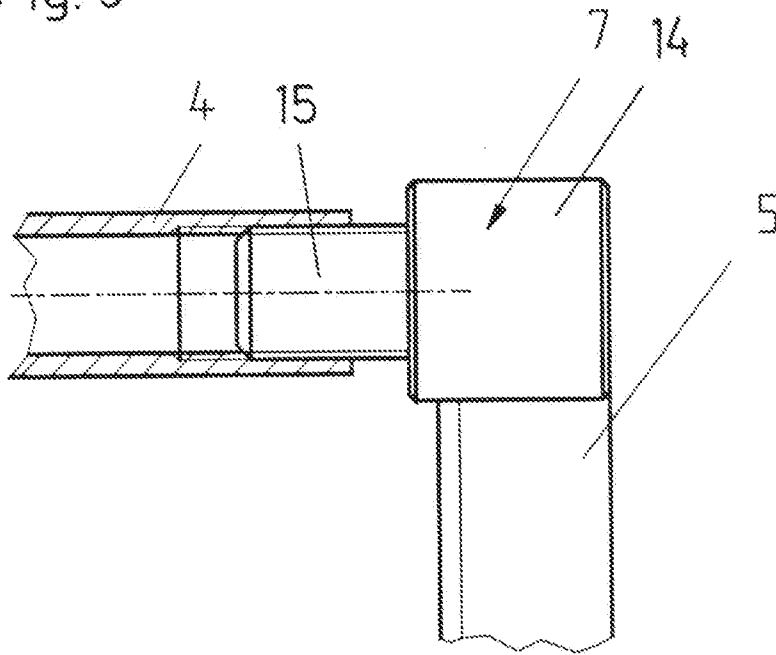


Fig. 3



Ing. STEFANO RUFFINI

Atto prot. 425