



(12) 实用新型专利

(10) 授权公告号 CN 202651693 U

(45) 授权公告日 2013. 01. 02

(21) 申请号 201220281707. 0

(22) 申请日 2012. 06. 15

(73) 专利权人 河南省电力公司安阳供电公司
地址 455000 河南省安阳市中州路北段

(72) 发明人 李俊周 张秋兰 苏文平 翟慧玲
王晓宁

(74) 专利代理机构 郑州中原专利事务所有限公
司 41109

代理人 张春

(51) Int. Cl.

H02G 1/02 (2006. 01)

B66C 1/10 (2006. 01)

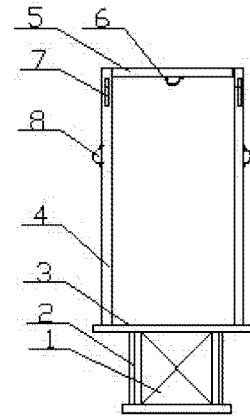
权利要求书 1 页 说明书 2 页 附图 1 页

(54) 实用新型名称

管母起吊和固定用支架

(57) 摘要

本实用新型公开一种管母起吊和固定用支架,在支柱瓷瓶横梁两侧分别设置穿芯螺栓构成立柱,在支柱瓷瓶横梁的上方,以两侧立柱为支撑固定设置槽钢横担作为支撑架,支撑架在母线支柱瓷瓶的旁侧,在支撑架的两端均设置有管母立杆,在两管母立杆的上端设置有顶杆,支撑架、顶杆、管母立杆构成一平衡框架,在顶杆上设置有起重吊环,在管母立杆上设置有开口向上的U型管母托架和安全挂环。将多个本实用新型分别设置在管母线通过的支柱瓷瓶横梁上,形成支架组,使支架组中的所有管线托架处在管线同一侧,并成列排布,从母线支柱瓷瓶上拆卸管母,并将拆卸下来的管母放置在成列排布的管母托架上,在支柱瓷瓶横梁上进行拆除和更换母线支柱瓷瓶工作,更换安装好支柱瓷瓶后,重新将管母从管母托架上吊起并安装在母线支柱瓷瓶上,拆除本实用新型即可。用同样的原理可方便快捷地更换管母线。



1. 一种管母起吊和固定用支架,其特征在于:在支柱瓷瓶横梁(1)两侧分别设置穿芯螺栓构成立柱(2),在支柱瓷瓶横梁的上方,以两侧立柱为支撑固定设置槽钢横担作为支撑架(3),支撑架在母线支柱瓷瓶的旁侧,在支撑架的两端均设置有管母立杆(4),在两管母立杆的上端设置有顶杆(5),支撑架(3)、顶杆(5)、管母立杆(4)构成一平衡框架,在顶杆(5)上设置有起重吊环(6),在管母立杆(2)上设置有开口向上的U型管母托架(7)和安全挂环(8)。

2. 根据权利要求1所述的管母起吊和固定用支架,其特征在于:所述起重吊环(6)设置在顶杆的中间位置。

管母起吊和固定用支架

技术领域

[0001] 本实用新型涉及电力施工装备及其应用,更具体地说是一种为保证安全、减少停电范围的电力设备施工装备管母起吊和固定用的支架。

背景技术

[0002] 随着电力工业的迅猛发展,一批十几年前甚至二十多年前安装的电气设备急需更

[0003] 新换代,而这一过程中更换管型母线支柱瓷瓶需要吊车等大型机械施工,由于大型机械的

[0004] 使用,为了保持安全距离,需要大面积停电,大面积停电势必给用户带来损失和麻烦。

发明内容

[0005] 本实用新型的目的在于克服上述不足提供一种管母起吊和固定用支架,能在有效减小停电面积的前提下高效可靠地更换管型母线支柱瓷瓶。

[0006] 本实用新型的目的通过以下技术方案来实现:

[0007] 一种管母起吊和固定用支架,在支柱瓷瓶横梁两侧分别设置穿芯螺栓构成立柱,在支柱瓷瓶横梁的上方,以两侧立柱为支撑固定设置槽钢横担作为支撑架,支撑架在母线支柱瓷瓶的旁侧,在支撑架的两端均设置有管母立杆,在两管母立杆的上端设置有顶杆,支撑架、顶杆 5、管母立杆构成一平衡框架,在顶杆上设置有起重吊环,在管母立杆上设置有开口向上的 U 型管母托架和安全挂环。

[0008] 上述管母起吊和固定用支架,所述起重吊环设置在顶杆的中间位置。

[0009] 采用上述技术方案,本实用新型有以下优点:将多个本实用新型分别设置在管母线通过的支柱瓷瓶横梁上,形成支架组,使支架组中的所有管线托架处在管线同一侧,并成列排布,从母线支柱瓷瓶上拆卸管母,并将拆卸下来的管母放置在成列排布的管母托架上,在支柱瓷瓶横梁上进行拆除和更换母线支柱瓷瓶工作,更换安装好支柱瓷瓶后,重新将管母从管母托架上吊起并安装在母线支柱瓷瓶上,拆除本实用新型即可。用同样的原理可方便快捷地更换管母线。由于支架为一整体平衡框架,且起重吊环设置在顶杆中间位置,其整体性强,保证了起吊的平衡性和稳定性,本实用新型结构简单,提高了更换支柱瓷瓶和管母的效率。

附图说明

[0010] 图 1 是本实用新型的结构示意图。

[0011] 图 2 是图 1 中 U 型管母托架的左视图。

[0012] 图 3 是本实用新型的使用状态参考图。

具体实施方式

[0013] 如图 1 和图 2 所示的一种管母起吊和固定用支架,在支柱瓷瓶横梁 1 两侧分别设置穿芯螺栓构成立柱 2,在支柱瓷瓶横梁的上方,以两侧立柱为支撑固定设置槽钢横担作为支撑架 3,支撑架在母线支柱瓷瓶的旁侧,在支撑架的两端均设置有管母立杆 4,在两管母立杆的上端设置有顶杆 5,支撑架 3、顶杆 5、管母立杆 4 构成一平衡框架,在顶杆 5 上设置有起重吊环 6,在管母立杆 2 上设置有开口向上的 U 型管母托架 7 和安全挂环 8,起重吊环 6 设置在顶杆的中间位置。

[0014] 本实用新型的工作过程如下:选择一个独立的最小管母单元,利用最小管母单元中的每一只支柱瓷瓶横梁分别设置一套管母起吊和固定用支架形成支架组,使支架组中的所有管母托架处在管母同一侧、并且成列排布,从母线支柱瓷瓶 10 上拆卸管母 9,并将拆卸的管母 9 放置在成列排布的管母托架 7 上,在支柱瓷瓶横梁上将需要更换的母线支柱瓷瓶拆除,并更换安装新的母线支柱瓷瓶,重新将管母从管母托架上吊起并安装在新的母线支柱瓷瓶上,拆除管母起吊和固定用支架即完成施工。

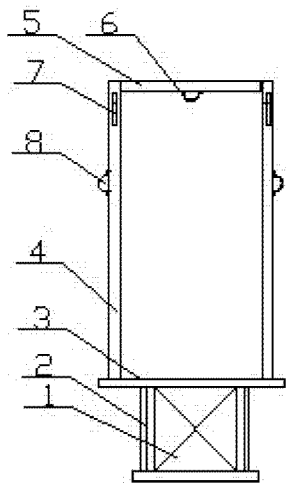


图 1

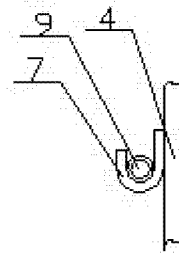


图 2

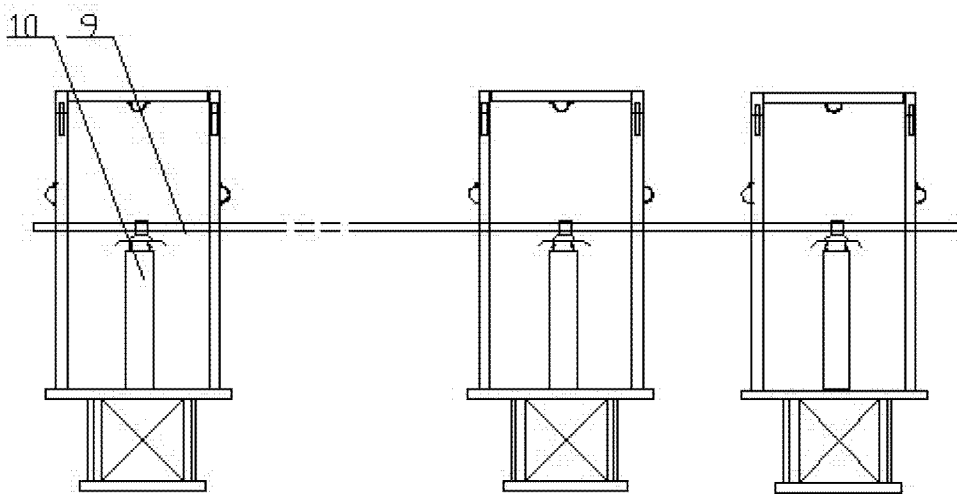


图 3