

19



Octrooiraad
Nederland

11 Publikatienummer: **9301860**

12 **A TERINZAGELEGGING**

21 Aanvraagnummer: **9301860**

22 Indieningsdatum: **28.10.93**

51 Int.Cl.⁶:
**E04B 1/19, E04B 1/34,
E04B 7/14, E04H 15/18**

43 Ter inzage gelegd:
16.05.95 I.E. 95/10

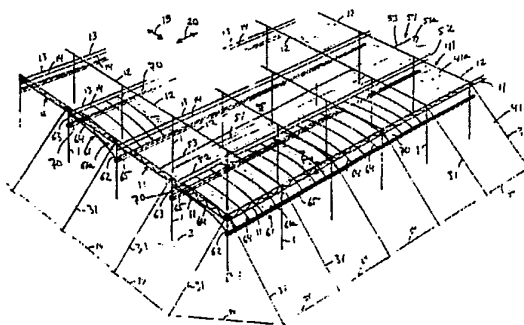
71 Aanvrager(s):
J.M. van der Hoeven B.V. te 's-Gravenzande

72 Uitvinder(s):
**Nicolaas Gerardus Hyacinthus Maria van der
Knaap te Bleiswijk. Martinus Adrianus
Wilhelmus Steentjes te Monster**

74 Gemachtigde:
**Drs. F. Barendregt c.s.
van Exter Polak & Charlouis B.V.
Postbus 3241
2280 GE Rijswijk**

54 **Buitenconstructie met een gedeeltelijk van het buitenklimaat afgeschermd werkruiimte**

57 Buitenconstructie met een gedeeltelijk van het buitenklimaat afgeschermd werkruiimte (45), omvattende een aantal op kruispunten van een raster aan de aarde (3) verankerde palen (1), een aantal horizontale liggers (11, 12, 13, 14), die boven een vrije loophoogte aan de palen (1) bevestigd zijn en een boven de vrije loophoogte aangebracht vast scherm (41), dat lichtdoorlatend en windwerend is. De palen (1) en de liggers (11, 12, 13, 14) zijn voorafgaand aan installatie van de constructie voorbereid voor het daaraan boven de vrije loophoogte bevestigen van twee of meer schermen (41, 51, 61) met bijbehorende onderdelen. Het lichtdoorlatende en windwerende scherm (41) is een bovenste scherm van de schermen. Het bovenste scherm (41) is in hoofdzaak horizontaal aangebracht en is waterdoorlatend. Een optioneel scherm is een beweegbaar lichtafschermend en warmte-isolerend scherm (51). Een ander optioneel scherm is een regenscherm (61).



NL A 9301860

De aan dit blad gehechte afdruk van de beschrijving met conclusie(s) en eventuele tekening(en) bevat afwijkingen ten opzichte van de oorspronkelijk ingediende stukken; deze laatste kunnen bij de Octrooiraad op verzoek worden ingezien.

Korte aanduiding: Buitenconstructie met een gedeeltelijk van het buitenklimaat afgeschermd werkruimte.

De uitvinding heeft betrekking op een buitenconstructie met een gedeeltelijk van het buitenklimaat afgeschermd werkruimte, omvattende een aantal op kruispunten van een raster aan de aarde verankerde palen, een aantal horizontale liggers, die boven een vrije loophoogte aan de palen bevestigd zijn en een boven de vrije loophoogte aangebracht vast scherm, dat lichtdoorlatend en windwerend is.

Een constructie van de hiervoor genoemde soort is waarschijnlijk het meest bekend voor gebruik als kas voor het in de werkruimte ervan kweken van planten. Het vaste scherm bestaat dan uit waterondoorlatend glas of kunststof dat vaak ramen of panelen omvat die geopend en gesloten kunnen worden.

De bekende constructie heeft als bezwaar dat het ontworpen is om de werkruimte te beschermen tegen één specifiek buitenklimaat, terwijl de behoeften op verschillende geografische plaatsen en afhankelijk van de toepassing van de werkruimte zeer verschillend kunnen zijn. Daarom worden in verschillende omstandigheden verschillende constructies gebruikt, die echter als bezwaar hebben dat zij moeilijk of zelfs niet en tegen hoge kosten aan gewijzigde omstandigheden aan te passen zijn.

De uitvinding beoogt de bezwaren van de voornoemde buitenconstructie op te heffen.

Deze doelstelling wordt voor de voornoemde buitenconstructie volgens de uitvinding bereikt doordat de palen en de liggers voorafgaand aan installatie van de constructie voorbereid zijn voor het daaraan boven de vrije loophoogte bevestigen van twee of meer schermen met bijbehorende onderdelen, het lichtdoorlatende en windwerende scherm een bovenste scherm van de schermen is, het bovenste scherm in hoofdzaak horizontaal aangebracht is, en het bovenste

9301860

scherm waterdoorlatend is. Hierdoor wordt een universeel toepasbare constructie verkregen, die na installatie ervan snel, gemakkelijk en relatief goedkoop aan verschillende wensen of aan verschillende omstandigheden aan te passen is. Hierbij wordt ervan uitgegaan dat de werkruimte binnen de constructie tenminste tegen wind afgeschermd moet worden.

Andere eigenschappen en voordelen van de uitvinding zullen blijken uit de hiernavolgende toelichting van een uitvoeringsvorm van een buitenconstructie volgens de uitvinding met verwijzing naar de bijgevoegde tekeningen, waarin:

Fig. 1 schematisch in perspectief een gedeelte van een buitenconstructie volgens de uitvinding toont;

Fig. 2 schematisch een zijaanzicht van enkele secties van de buitenconstructie van fig. 1 toont; en

Fig. 3 een meer gedetailleerd zijaanzicht van een buitenste sectie van de constructie van fig. 1 toont.

De in fig. 1 getoonde constructie omvat een aantal palen 1, die op de kruispunten van een raster opgesteld zijn. Elke paal 1 is verankerd aan een betonnen steunblok 2 (fig. 2) dat in de aarde 3 is geplaatst of gegoten. De steunblokken 2 hebben stelmiddelen, zoals 4, voor het instellen van de hoogte van de palen 1.

De palen 1 zijn met elkaar verbonden door middel van liggers tussen het bovenste uiteinde van elke paal 1 en de bovenste uiteinden van naburige palen 1. De liggers omvatten eerste, tralievormige liggers 11 en buisvormige of omgekeerde U-vormige tweede, derde en vierde liggers 12, 13, 14. Zoals getoond in fig. 3 omvat elke eerste ligger 11 een bovenste langwerpige deel 16 en een evenwijdig onderste langwerpige deel 17 waartussen een stijve zig-zagdraad 18 bevestigd is.

De eerste liggers 11 verbinden de buitenste palen 1 van de constructie, waarbij de bovenkanten van de bovenste delen 16 op dezelfde hoogte liggen als de bovenkanten van de palen 1. De tweede liggers 12 verbinden rijen palen 1 in een eerste richting 19, met uitzondering van de buitenste

rijen palen 1 die door middel van de eerste liggers 11 met
elkaar verbonden zijn. De hoogte van de bovenkant van de
tweede liggers 12 is gelijk aan de hoogte van de bovenkant
van de palen 1. Ongeveer op de hoogte van de onderste delen
5 17 van de eerste liggers 11 verbinden de derde liggers 13
rijen palen 1 in een richting 20 dwars op de richting 19,
met uitzondering van de buitenste rijen palen 1 die in de
richting 20 door middel van eerste liggers 11 met elkaar
verbonden zijn. Onder en op afstand van de derde liggers 13
10 verbinden de vierde liggers 14 de rijen palen 1 in de
richting 20.

De eerste liggers 11 zijn aan de constructie bevestigd
door middel van (o.a.) bevestigingsstukken 21 en 22. De
tweede liggers 12 zijn aan de palen 1 bevestigd door middel
15 van bevestigingsstukken 23. De derde liggers 13 zijn aan de
palen 1 bevestigd door middel van bevestigingsstukken 24 en
25. De vierde liggers 14 zijn aan de palen 1 bevestigd
door middel van bevestigingsstukken 26.

Aan de bovenste uiteinden van de buitenste palen 1 van
20 de constructie zijn schoren, bijvoorbeeld staafvormige
schoren 31 bevestigd. De schoren 31 strekken zich uit in
een richting schuin naar beneden en van de constructie af.
Het bovenste uiteinde van elke schoor 31 behorend bij een
rij palen, die zich in de richting 19 uitstrekt, is via een
25 tussenstuk 32 en het bevestigingsstuk 22 aan de naburige
tweede ligger 12 bevestigd. Een schoor 31 behorende bij een
rij palen, die zich in de richting 20 uitstrekt, kan direct
aan de betreffende paal 1 bevestigd zijn (niet getoond).
Het onderste uiteinde van elke schoor 31 is bevestigd aan
30 een betonnen steunblok 32, dat in de aarde 3 geplaatst of
gegoten is. Elke schoor 31 wordt gespannen door middel van
een wartel 33. Bij de aarde 3 kan tussen elke twee naburige
schoren 31 een in hoofdzaak horizontale draad 34 aange-
bracht zijn.

35 Tussen elke twee naburige rijen tweede liggers 12 die
bij de uiteinden ervan een bovenste deel 16 van telkens een
eerste ligger 11 insluiten, alsmede tussen of over de
schoren 31 in het verlengde van de bijbehorende rijen palen

1 is een strook of sectie 41a van een windwerend, licht-
doorlatend en waterdoorlatend scherm 41 aangebracht. De
gehele constructie is door het scherm 41 bedekt en bestaat
uit de horizontale stroken of secties 41a en schuine stro-
5 ken of secties 41b. De schuine stroken 41b lopen vanaf de
eerste liggers 11 over of tussen de schoren 31 schuin naar
de draden 34 bij de aarde 3. Fig. 1 toont slechts, rechts-
boven, één strook 41a en één strook 41b. Het scherm 41 is
vast aangebracht. Het scherm 41 is in het bijzonder een
10 gewezen doek en wordt afhankelijk van de wensen en omstan-
digheden waar de constructie gebruikt wordt uit verschil-
lende van dergelijke doeken met verschillende doorlaatbaar-
heden voor warmte, licht en water gekozen. Een zeer belang-
rijke functie van het scherm 41 is dat het een door het
15 scherm 41 en de aarde 3 omsloten werkruimte 45 tegen wind
afschermt. Het scherm 41 kan bovendien een zodanige dicht-
heid hebben dat het insectenwerend is.

Onder het vaste eerste scherm 41, uitgezonderd de
schuine stukken ervan, kan optioneel een beweegbaar scherm
20 51 aangebracht zijn dat bestaat uit secties of stroken 51a.
De lange randen 52, 53 van elke beweegbare schermsectie 51
lopen evenwijdig aan de richting 20. Elke beweegbare
schermsectie 51a is door middel van daaraan bevestigde ogen
54 (fig. 3) opgehangen aan draden 55, die over de liggers
25 13 en in de richting 19 dwars op de liggers 13 lopen. Een
van de lange randen 52 is vast bevestigd aan een rij lig-
gers 13 of aan een rij onderste delen van eerste liggers
11. De andere lange rand 53 is bevestigd aan niet getoonde
verplaatsingsmiddelen voor het in de richting 19 kunnen
30 verplaatsen van het scherm 51.

Het beweegbaar scherm 51 is waterdoorlatend. De keuze
van het materiaal van het beweegbaar scherm 51 is verder
afhankelijk van de wensen en omstandigheden waar de con-
structie toegepast moet worden. Hierbij kan gelet worden op
35 een gewenste lichtdoorlaatbaarheid voor streken waar in
bepaalde seizoenen of gedurende bepaalde gedeelten van de
dag meer zonlicht naar de werkruimte 45 tegengehouden moet
worden dan waartoe het bovenste vaste scherm 41 in staat

is. Het beweegbaar scherm 51 kan tevens bestemd zijn om tijdelijk, in het bijzonder 's nachts, uitstraling van warmte vanuit de werkruimte 45 onder het scherm 51 naar buiten tegen te gaan. Er zijn verschillende schermmaterialen bekend met verschillende combinaties van eigenschappen van lichtdoorlaatbaarheid en warmtedoorlaatbaarheid.

Onder het niveau van het optionele beweegbare scherm 51 kan optioneel een waterondoorlatend scherm of regenscherm 61 aangebracht zijn bestaande uit strookvormige, schuine secties 61a met een onderste lange rand 62 en een bovenste lange rand 63. De lange randen 62, 63 lopen evenwijdig aan de richting 20. Elke schermsectie 61 wordt ondersteund door bogen 64, waarvan bovenste uiteinden bevestigd zijn aan een rij vierde liggers 14 en waarvan de onderste uiteinden via een goot 65 bevestigd zijn aan tegenoverliggende palen 1. De goten 65 zijn door middel van bevestigingsstukken 66 (fig. 3) aan de palen 1 bevestigd. De onderste lange rand van de sectie 61a is door middel van een klemprofielconstructie 67 aan een rand van de goot 65 bevestigd. De bovenste lange rand 63 van de sectie 61a is door middel van een pees-profielconstructie aan de bijbehorende rij vierde liggers 14 bevestigd. De uiteinden van de goten 65 staan in verbinding met niet getoonde waterafvoermiddelen.

Optioneel kan de ruimte 70 tussen goot 65 en een daarboven aangebrachte vierde ligger 14 afgesloten worden door een beweegbaar paneel of beweegbare panelen of een verticaal beweegbaar scherm (niet getoond), zodat de werkruimte 45 onder het regenscherm 61 naar wens in hoofdzaak volledig van het buitenklimaat afgeschermd kan worden.

Het regenscherm 61 kan weggelaten worden in geografische gebieden waar het tijdens het gebruik van de werkruimte 45, bijvoorbeeld buiten de normale regentijden, weinig regent.

De hoogte van de constructie en van de verschillende schermen is bij voorkeur zodanig dat personen zich gemakkelijk onder het regenscherm 61 kunnen bewegen. De palen zijn bijvoorbeeld ongeveer 4,5 meter hoog en de goten 65 bevin-

den zich op een hoogte van ongeveer drie meter.

De vierde liggers 14 kunnen eventueel achterwege gelaten worden totdat het regenscherm 61 aangebracht moet worden. In elk geval zijn de palen 1 bij fabricage ervan
5 echter wel voorzien van alle gaten en/of andere middelen voor het aan de palen 1 kunnen bevestigen van alle noodzakelijke en optionele onderdelen van de constructie.

De getoonde en toegelichte buitenconstructie met het vaste windscherm 41 is universeel toepasbaar en is eenvoud
10 dig en goedkoop aan gewijzigde wensen of omstandigheden later uit te breiden met één optioneel scherm 51 of 61 of met beide optionele schermen 51 en 61.

De buitenconstructie volgens de uitvinding is zeer gunstig voor verschillende doeleinden te gebruiken, bij-
15 voorbeeld als kas, voor opslag van goederen en recreatie. De constructie is eventueel gemakkelijk te verplaatsen.

Omdat voor de verschillende schermen 41, 51 en 61 uit verschillende materialen gekozen kan worden geeft dit vooral wanneer de buitenconstructie als kas toegepast wordt
20 teelttechnisch ongekende mogelijkheden.

C O N C L U S I E S

1. Buitenconstructie met een gedeeltelijk van het buiten-
klimaat afgeschermd werkruimte (45), omvattende een aantal
op kruispunten van een raster aan de aarde (3) verankerde
palen (1), een aantal horizontale liggers (11, 12, 13, 14),
5 die boven een vrije loophoogte aan de palen (1) bevestigd
zijn en een boven de vrije loophoogte aangebracht vast
scherm (41), dat lichtdoorlatend en windwerend is, **met het**
kenmerk, dat de palen (1) en de liggers (11, 12, 13, 14)
voorafgaand aan installatie van de constructie voorbereid
10 zijn voor het daaraan boven de vrije loophoogte bevestigen
van twee of meer schermen met bijbehorende onderdelen, het
lichtdoorlatende en windwerende scherm (41) een bovenste
scherm van de schermen is, het bovenste scherm (41) in
hoofdzaak horizontaal aangebracht is, en het bovenste
15 scherm (41) waterdoorlatend is.

2. Buitenconstructie volgens conclusie 1, **met het ken-**
merk, dat het bovenste scherm (41) bestaat uit een doek met
een specifieke beperkte lichtdoorlaatbaarheid.

20

3. Buitenconstructie volgens conclusie 1 of 2, **met het**
kenmerk, dat het bovenste scherm (41) aan de buitenkant van
de constructie schuin naar de aarde (3) afloopt en aan de
aarde (3) verankerd is.

25

4. Buitenconstructie volgens een van de voorgaande con-
clusies, **met het kenmerk**, dat onder het bovenste scherm
(41) een lager scherm (51) aangebracht is, het lagere
scherm (51) verdeeld is in een aantal langwerpige, evenwijd-
30 dige, beweegbare secties (51a) met telkens een sectie
tussen twee naburige rijen palen (1), het lagere scherm
(51) uit opvouwbaar materiaal bestaat, en verplaatsingsmid-
delen aangebracht zijn voor het verplaatsen van het lagere
scherm (51) voor het daarbij wijzigen van het horizontale

9301860

oppervlak van het lagere scherm (51).

5. Buitenconstructie volgens conclusie 4, **met het kenmerk**, dat het lagere scherm (51) een specifieke beperkte
5 lichtdoorlaatbaarheid heeft.

6. Buitenconstructie volgens conclusie 4 of 5, **met het kenmerk**, dat het lagere scherm (51) een specifieke beperkte
warmtedoorlaatbaarheid heeft.

10

7. Buitenconstructie volgens een van de voorgaande conclusies, **met het kenmerk**, dat onder het bovenste scherm een
meer lager scherm (61) aangebracht is, het meer lagere
scherm (61) in hoofdzaak ondoorlatend is voor van boven
15 vallend water, het meer lagere scherm (61) verdeeld is in
een aantal langwerpige, evenwijdige secties (61a) met
telkens een sectie (61a) tussen twee naburige rijen palen
(1), elke sectie (61a) een schuin oppervlak heeft, en een
onderste gedeelte van elke sectie (61a) van het meer lagere
20 scherm (61) eindigt in een bijbehorende goot (65), die
verbonden is met waterafvoermiddelen.

8. Buitenconstructie volgens conclusie 7, **met het kenmerk**, dat elke sectie (61a) van het meer lagere scherm (61)
25 boven de goot (65) van een naburige sectie (61a) van het
meer lagere scherm (61) een open gedeelte (70) heeft.

9. Buitenconstructie volgens conclusie 8, **met het kenmerk**, dat in het open gedeelte (70) van elke sectie (61a)
30 van het meer lagere scherm (61) verplaatsbare afsluitmidde-
len voor het afsluiten van het open gedeelte aangebracht
zijn.

10. Buitenconstructie volgens een van de conclusies 7 t/m
35 9, **met het kenmerk**, dat het meer lagere scherm (61) een
folie is.

11. Buitenconstructie volgens conclusie 10, **met het ken-**

9301860

merk, dat de folie van elke sectie (61a) van het meer lagere scherm (61) ondersteund wordt door bogen (64), die zich dwars op de rijen palen (1) uitstrekken.

5 12. Gebruik van een constructie volgens een van de voorgaande conclusies als kas.

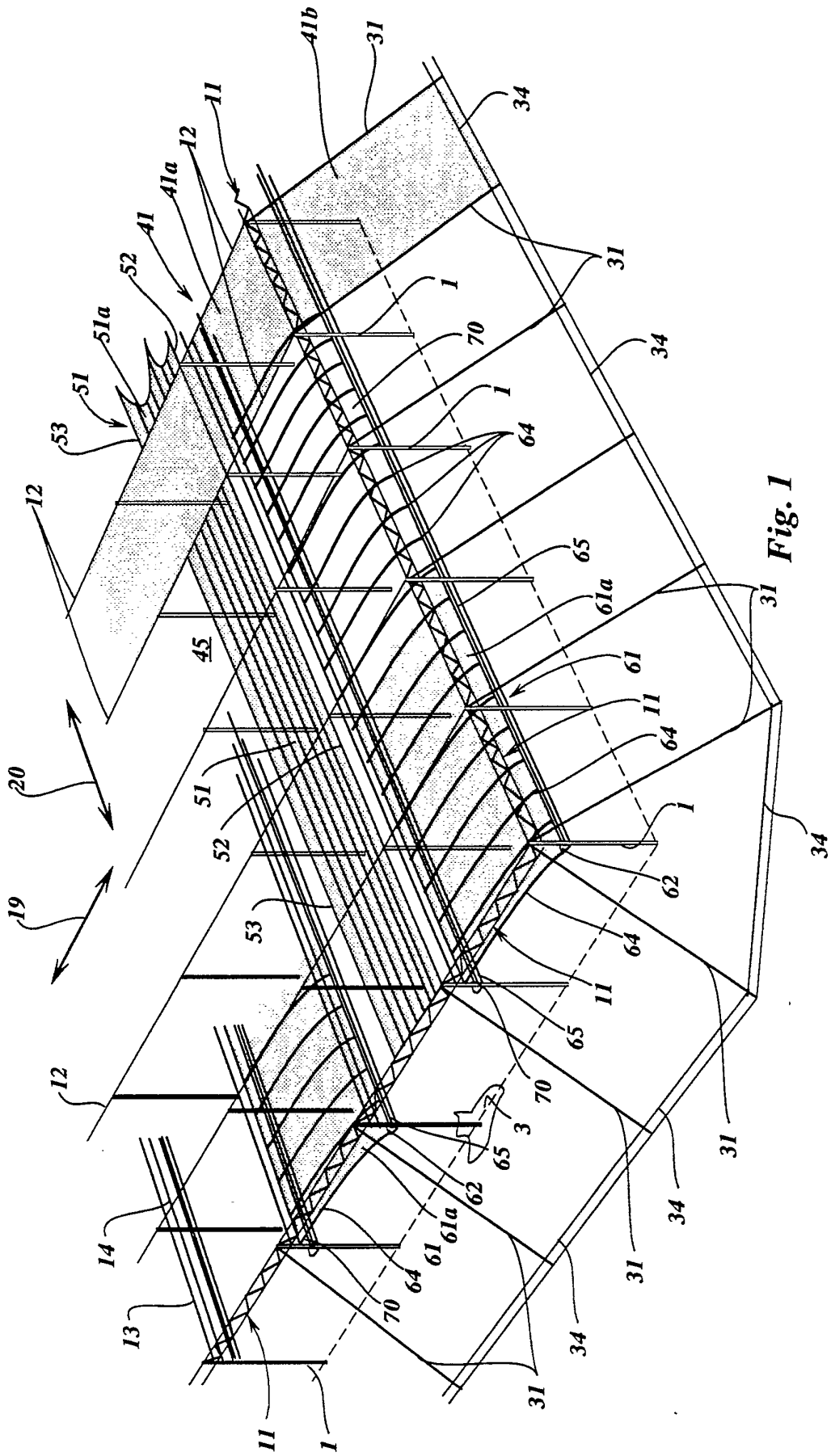
13. Gebruik van een constructie volgens een van de conclusies 1 t/m 11, waarbij de werkruimte voor opslagdoeleinden
10 dient.

14. Gebruik van een constructie volgens een van de conclusies 1 t/m 11 waarbij de werkruimte voor recreatiedoeleinden dient.

15

9301860

9301860



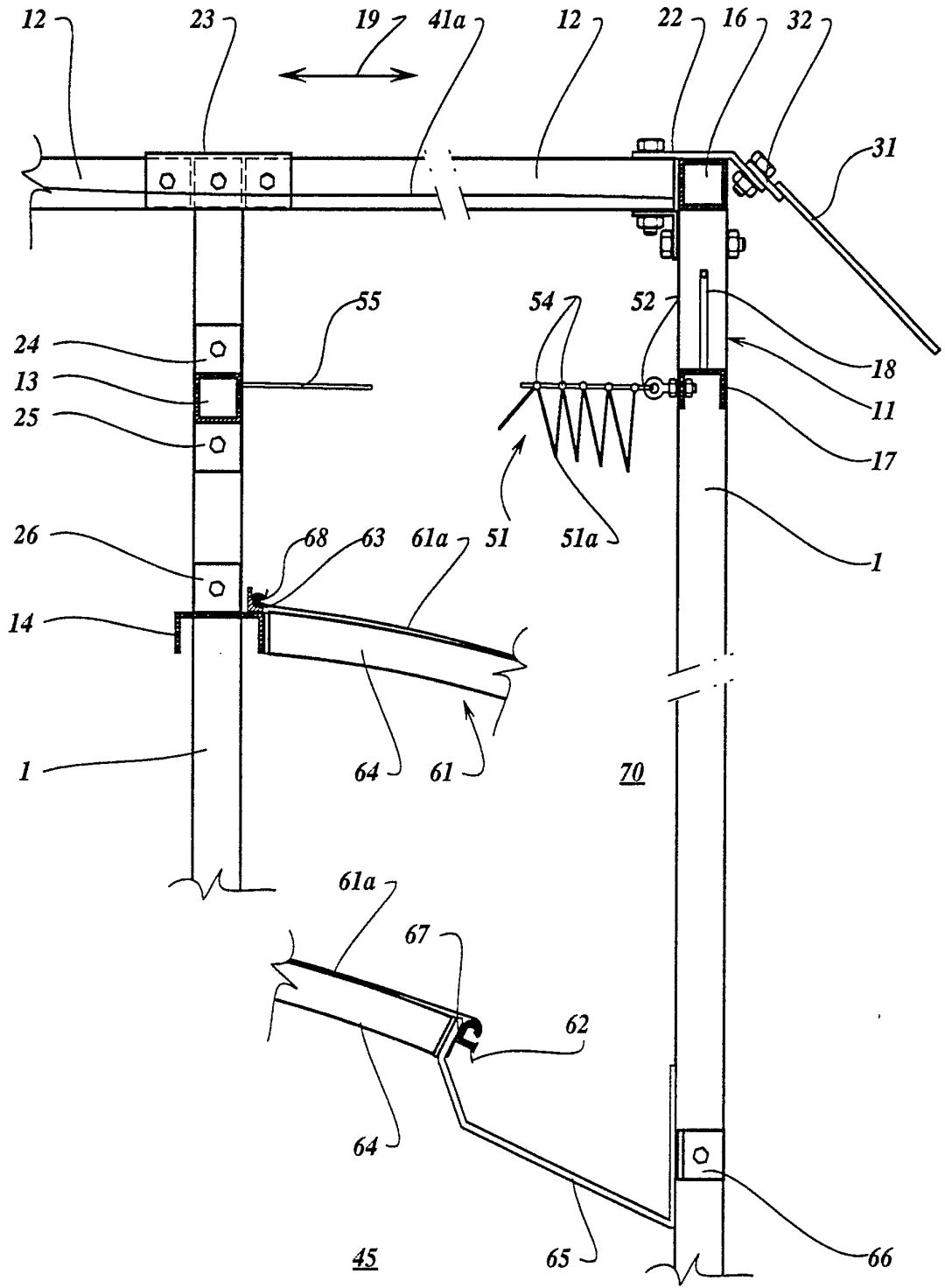


Fig. 3

9301860