

(12) 특허협력조약에 의하여 공개된 국제출원

(19) 세계지식재산권기구  
국제사무국

(43) 국제공개일  
2021년 12월 2일 (02.12.2021)



(10) 국제공개번호  
WO 2021/241970 A1

- (51) 국제특허분류:  
G09G 3/3283 (2016.01)
- (21) 국제출원번호: PCT/KR2021/006465
- (22) 국제출원일: 2021년 5월 24일 (24.05.2021)
- (25) 출원언어: 한국어
- (26) 공개언어: 한국어
- (30) 우선권정보:  
10-2020-0062424 2020년 5월 25일 (25.05.2020) KR
- (71) 출원인: 주식회사 사피엔반도체 (SAPIEN SEMICONDUCTORS INC.) [KR/KR]; 44919 울산시 울주군 언양읍 유니스트길 50, 106동 409-2호, Ulsan (KR).
- (72) 발명자: 이재훈 (LEE, Jae Hoon); 46230 부산시 금정구 구서중양로 20, 선경아파트 8동 202호, Busan (KR). 오성관 (OH, Sung Qwan); 14050 경기도 안양시 동안구 학의로 168, 502동 702호, Gyeonggi-do (KR).
- (74) 대리인: 특허법인 티엔아이 (TNI IP LAW FIRM); 05854 서울시 송파구 범원로 114 엠스테이트 A동 1201호, Seoul (KR).
- (81) 지정국 (별도의 표시가 없는 한, 가능한 모든 종류의 국내 권리의 보호를 위하여): AE, AG, AL, AM, AO, AT, AU, AZ, BA, BB, BG, BH, BN, BR, BW, BY, BZ, CA, CH, CL, CN, CO, CR, CU, CZ, DE, DJ, DK, DM, DO, DZ, EC, EE, EG, ES, FI, GB, GD, GE, GH, GM, GT, HN, HR, HU, ID, IL, IN, IR, IS, IT, JO, JP, KE, KG, KH, KN, KP, KW, KZ, LA, LC, LK, LR, LS, LU, LY, MA, MD, ME, MG, MK,

MN, MW, MX, MY, MZ, NA, NG, NI, NO, NZ, OM, PA, PE, PG, PH, PL, PT, QA, RO, RS, RU, RW, SA, SC, SD, SE, SG, SK, SL, ST, SV, SY, TH, TJ, TM, TN, TR, TT, TZ, UA, UG, US, UZ, VC, VN, WS, ZA, ZM, ZW.

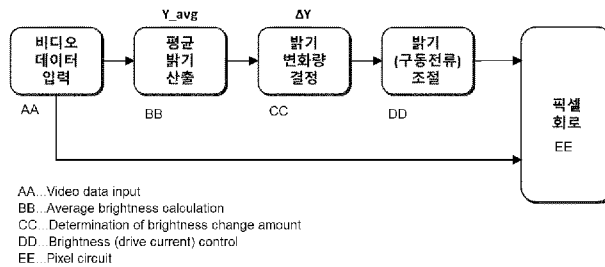
- (84) 지정국 (별도의 표시가 없는 한, 가능한 모든 종류의 역내 권리의 보호를 위하여): ARIPO (BW, GH, GM, KE, LR, LS, MW, MZ, NA, RW, SD, SL, ST, SZ, TZ, UG, ZM, ZW), 유라시아 (AM, AZ, BY, KG, KZ, RU, TJ, TM), 유럽 (AL, AT, BE, BG, CH, CY, CZ, DE, DK, EE, ES, FI, FR, GB, GR, HR, HU, IE, IS, IT, LT, LU, LV, MC, MK, MT, NL, NO, PL, PT, RO, RS, SE, SI, SK, SM, TR), OAPI (BF, BJ, CF, CG, CI, CM, GA, GN, GQ, GW, KM, ML, MR, NE, SN, TD, TG).

공개:

- 국제조사보고서와 함께 (조약 제21조(3))
- 청구범위 보정 기한 만료 전의 공개이며, 보정서를 접수하는 경우 그에 관하여 별도 공개함 (규칙 48.2(h))

(54) Title: DISPLAY BRIGHTNESS CONTROL DEVICE

(54) 발명의 명칭: 디스플레이 밝기 제어 장치



(57) Abstract: The present specification discloses a display brightness control device having a simplified ACL circuit compared to the prior art. The display brightness control device according to the present specification calculates an average brightness (Y\_avg) when video data is input, and determines a brightness change amount (ΔY) according to the average brightness. In addition, the display brightness control device of the present specification may adjust the brightness of a display in a manner of adjusting a current (drive current) for driving a light-emitting diode included in a pixel, rather than modifying video data for the purpose of brightness control. That is, the display brightness control device of the present specification does not modify video data for the purpose of brightness control, unlike the prior art.

(57) 요약서: 본 명세서는 종래 기술에 비해 간소화된 ACL 회로를 가진 디스플레이 밝기 제어 장치를 개시한다. 본 명세서에 따른 디스플레이 밝기 제어 장치는, 비디오 데이터가 입력되면 평균 밝기(Y\_avg)를 산출하고, 평균 밝기에 따라 밝기 변화량(ΔY)을 결정한다. 그리고 본 명세서에 디스플레이 밝기 제어 장치는 밝기 조절을 위해 비디오 데이터를 수정하는 것이 아니라, 픽셀에 포함된 발광 다이오드를 구동시키는 전류(구동전류)를 조절하는 방식으로 디스플레이의 밝기를 조절할 수 있다. 즉, 본 명세서에 디스플레이 밝기 제어 장치는 종래 기술과 달리 밝기 제어를 위해 비디오 데이터를 수정하지 않는다.



WO 2021/241970 A1

## 명세서

### 발명의 명칭: 디스플레이 밝기 제어 장치

#### 기술분야

- [1] 본 발명은 디스플레이 밝기 제어 장치에 관한 것이며, 보다 상세하게는 자동 전류 제한(ACL: Automatic Current Limitation)을 적용한 디스플레이의 밝기를 제어하는 장치에 관한 것이다.

#### 배경기술

- [2] 본 출원은 2020년 05월 25일 대한민국에 출원된 특허출원 제10-2020-0062424호에 기초한 우선권을 주장하며, 해당 출원의 명세서 및 도면에 개시된 모든 내용은 본 출원에 원용된다.
- [3] 전자 기술의 발달과 함께 스마트폰, 태블릿 PC 및 웨어러블 디바이스 등과 같이 디스플레이를 포함하는 다양한 전자 제품들이 개발 및 보급되고 있다. 디스플레이의 소비 전력은 전자 장치의 전체 소비 전력에서 큰 부분을 차지하며, 디스플레이의 대형화 추세에 따라 디스플레이의 크기가 커질수록 디스플레이의 소비 전력은 증가될 수 있다. 전자 장치의 배터리의 용량에는 한계가 있으므로, 디스플레이에 의해 소비되는 전력을 절감하기 위한 연구 개발이 지속적으로 이루어지고 있다.
- [4] 디스플레이의 소비 전력을 절감하기 위해, 디스플레이의 밝기를 조절하는 자동 전류 제한(ACL: automatic current limitation, 이하, 'ACL'이라 한다.) 기법이 이용될 수 있다. ACL 기법이란, 밝은 디스플레이 화면에서 사람 눈으로 구별하지 못할 정도로 밝기(luminance)를 줄이면 불필요한 소비 전력을 줄일 수 있다는 것에 착안한 기법이다. 보다 구체적으로, 디스플레이에 표시된 한 프레임(frame) 화면에서 온 픽셀 레이트(OPR: on pixel rate, 이하, 'OPR'이라 한다.)에 따라 RGB 밝기의 평균값을 계산한다. 그리고 평균 밝기가 어느 정도 밝기 이상일 때, ACL을 통해 눈으로 인식하기 어려운 범위 내에서 밝기를 낮추어 불필요한 전력소모 줄일 수 있다. 이때, 어느 정도의 비율로 밝기를 줄일 것인지는 ACL과 연관된 파라미터(예: 10%, 15%, 20% 등등)에 의해 결정될 수 있다.
- [5] 도 1은 ACL 기법에 따른 밝기 변화에 대한 참고도이다.
- [6] 한편, 디스플레이의 종류에 따라 다양한 구동 방식이 존재하며, 디스플레이를 구동하는 방식은 크게 직접 구동방식(Direct), 수동형 구동방식(Passive Matrix), 능동형 구동방식(Active Matrix)으로 나눌 수 있다. 수동형 구동방식(Passive Matrix)과 능동형 구동방식(Active Matrix)의 가장 큰 차이점은 1 프레임동안 정보를 저장시켜주는 저장 캐패시터(storage capacitor) 또는 메모리(memory)의 존재 유무이다. 능동형 구동방식을 가진 디스플레이의 ACL 기법과 관련하여, 대한민국 공개특허공보 제10-2011-0099981호 (2011.09.09)이 있다.
- [7] 도 2는 능동형 구동방식을 가진 디스플레이의 종래 ACL 기법의 참고도이다.

- [8] 도 2 및 상기 공개특허공보의 [0033]~[0041] 문단에 따르면, 비디오 데이터가 입력되면 평균 밝기( $Y_{avg}$ )를 산출한다. 평균 밝기에 따라 밝기 변화량( $\Delta Y$ )을 결정한다. 결정된 밝기 변화량에 따라 입력된 비디오 데이터를 조절하여 새로운 비디오 데이터를 생성한다. 최종적으로 새롭게 생성된 비디오 데이터를 픽셀 회로에 출력하여 밝기가 감소된 화면이 출력된다. 즉, 밝기 조절을 위해 원본 비디오 데이터를 가공하는 과정이 필요하다.
- [9] 이러한 종래 ACL 기법은 비디오 데이터를 다시 생성해야 하므로, 회로의 구성이 복잡해지며, 비디오 데이터를 다시 생성하는 시간만큼 화면이 지연되는 효과가 발생한다. 또한, 화면의 해상도가 증가할 수록 비디오 데이터의 입력 주기가 급격하게 빨라지는데, 다시 생성된 비디오 데이터가 바로 픽셀 회로에 적용되므로, 점차적인 밝기 조절이 불가능하여 시청자에게 화면의 불연속적인 변화를 느끼게 할 수 있다.

## 발명의 상세한 설명

### 기술적 과제

- [10] 본 명세서는 종래 기술에 비해 간소화된 ACL 회로를 가진 디스플레이 밝기 제어 장치를 제공하는 것을 목적으로 한다.
- [11] 본 명세서는 상기 언급된 과제로 제한되지 않으며, 언급되지 않은 또 다른 과제들은 아래의 기재로부터 통상의 기술자에게 명확하게 이해될 수 있을 것이다.

### 기술적 해결방법

- [12] 상술한 과제를 해결하기 위한 본 명세서에 따른 디스플레이 밝기 제어 장치는, 한 프레임을 구성하는 비디오 데이터를 입력받아 평균 밝기를 산출하는 평균밝기산출부; 상기 산출된 평균 밝기가 미리 설정된 기준 밝기 이상일 때, 감소시킬 밝기 변화량을 산출하는 밝기변화량산출부; 및 발광 다이오드에 구동 전류를 인가하는 픽셀 구동회로의 구동 전류량을 상기 밝기 변화량에 따라 변화시키는 구동전류제어부;를 포함할 수 있다.
- [13] 본 명세서의 일 실시예에 따르면, 상기 평균밝기산출부는 온 픽셀 레이트(OPR: On Pixel Rate)의 평균값에 기초하여 평균 밝기를 산출할 수 있다.
- [14] 본 명세서의 일 실시예에 따르면, 상기 픽셀 구동회로는, 양전원 및 음전원 사이를 연결하는 픽셀 구동라인 상에 연결된 스위칭소자; 및 상기 스위칭소자와 상기 양전원 사이 또는 상기 스위칭소자와 상기 음전원 사이에 연결되는 발광 다이오드;를 포함할 수 있다. 그리고 상기 구동전류제어부는 상기 픽셀 구동회로에 포함된 스위칭소자가 입력된 전압에 따라 상기 픽셀 구동라인 상에 흐르는 전류량이 선형적으로 변하는 구간에서 동작하도록 상기 스위칭소자에 전압을 출력할 수 있다.
- [15] 이 경우, 상기 구동전류제어부는, 비반전증폭기; 상기 밝기 변화량에 따라 상기 비반전증폭기의 반전 단자와 접지 사이의 저항값을 조절하는 전압 증폭량

- 조절부; 및 상기 비반전증폭기에 출력된 전압을 입력 받아 상기 픽셀 구동 회로에 포함된 스위칭소자에 출력하는 전압추종기;를 포함할 수 있다.
- [16] 본 명세서의 일 실시예에 따르면, 상기 밝기 변화량과 연산을 위한 기준 밝기값을 상기 구동전류제어부에 출력하는 밝기제어부;를 더 포함할 수 있다.
- [17] 본 명세서의 일 실시예에 따르면, 상기 밝기제어부는 상기 밝기 변화량을 산출을 위한 변화 비율을 상기 밝기변화량산출부에 더 출력할 수 있다.
- [18] 이 경우, 상기 밝기제어부는 이전 프레임의 평균 밝기에 따라 산출된 이전 밝기 변화량과 현재 프레임의 평균 밝기에 따라 산출된 현재 밝기 변화량이 미리 설정된 차이값 이상일 때, 상기 이전 밝기 변화량과 상기 현재 밝기 변화량 사이의 값을 가지는 적어도 하나의 중간 밝기 변화량 산출하고, 상기 중간 밝기 변화량을 상기 밝기변화량산출부에 출력할 수 있다.
- [19] 본 명세서에 따른 디스플레이 밝기 제어 장치는, 복수의 픽셀이  $m \times n$ 으로 배열된 디스플레이 패널; 상기 복수의 픽셀들 중 행 방향으로 배열된 픽셀들에 연결된 복수의 스캔 라인들 중 각 스캔라인에 연결된 픽셀들에 포함된 픽셀구동회로들을 스캔라인에 따라 순차적으로 구동시키는 스캔구동회로; 및 상기 복수의 픽셀들 중 종 방향으로 배열된 픽셀들에 연결된 복수의 데이터 라인을 통해 각 데이터 라인에 연결된 각각의 픽셀에게 비디오 데이터를 출력하는 데이터구동회로;를 포함하는 디스플레이 장치의 일 구성요소가 될 수 있다. 이 경우, 상기 디스플레이 밝기 제어 장치가 입력 받는 비디오 데이터와 상기 데이터구동회로가 각 픽셀에게 출력하는 비디오 데이터는 동일한 데이터이다.
- [20] 본 발명의 기타 구체적인 사항들은 상세한 설명 및 도면들에 포함되어 있다.

### 발명의 효과

- [21] 본 명세서의 일 측면에 따르면, 종래 기술에 비해 ACL 회로의 구성이 간단해져서, 생산성이 높아질 수 있으며, 전력 소모량을 줄일 수 있다.
- [22] 본 명세서의 다른 측면에 따르면, 점차적인 밝기 조절이 가능하여 자연스러운 화면 변화가 가능하다.
- [23] 본 발명의 효과들은 이상에서 언급된 효과로 제한되지 않으며, 언급되지 않은 또 다른 효과들은 아래의 기재로부터 통상의 기술자에게 명확하게 이해될 수 있을 것이다.

### 도면의 간단한 설명

- [24] 도 1은 ACL 기법에 따른 밝기 변화에 대한 참고도이다.
- [25] 도 2는 능동형 구동방식을 가진 디스플레이의 종래 ACL 기법의 참고도이다.
- [26] 도 3은 본 명세서에 따른 디스플레이 밝기 제어 장치의 동작에 대한 참고도이다.
- [27] 도 4는 본 명세서에 따른 디스플레이 밝기 제어 장치의 구성을 개략적으로 도시한 블럭도이다.

- [28] 도 5은 디스플레이 장치의 구성을 개략적으로 도시한 블럭도이다.
- 발명의 실시를 위한 형태**
- [29] 본 명세서에 개시된 발명의 이점 및 특징, 그리고 그것들을 달성하는 방법은 첨부되는 도면과 함께 상세하게 후술되어 있는 실시예들을 참조하면 명확해질 것이다. 그러나, 본 명세서가 이하에서 개시되는 실시예들에 제한되는 것이 아니라 서로 다른 다양한 형태로 구현될 수 있으며, 단지 본 실시예들은 본 명세서의 개시가 완전하도록 하고, 본 명세서가 속하는 기술 분야의 통상의 기술자(이하 '당업자')에게 본 명세서의 범주를 완전하게 알려주기 위해 제공되는 것이며, 본 명세서의 권리 범위는 청구항의 범주에 의해 정의될 뿐이다.
- [30] 본 명세서에서 사용된 용어는 실시예들을 설명하기 위한 것이며 본 명세서의 권리 범위를 제한하고자 하는 것은 아니다. 본 명세서에서, 단수형은 문구에서 특별히 언급하지 않는 한 복수형도 포함한다. 명세서에서 사용되는 "포함한다(comprises)" 및/또는 "포함하는(comprising)"은 언급된 구성요소 외에 하나 이상의 다른 구성요소의 존재 또는 추가를 배제하지 않는다.
- [31] 명세서 전체에 걸쳐 동일한 도면 부호는 동일한 구성 요소를 지칭하며, "및/또는"은 언급된 구성요소들의 각각 및 하나 이상의 모든 조합을 포함한다. 비록 "제1", "제2" 등이 다양한 구성요소들을 서술하기 위해서 사용되나, 이들 구성요소들은 이들 용어에 의해 제한되지 않음은 물론이다. 이들 용어들은 단지 하나의 구성요소를 다른 구성요소와 구별하기 위하여 사용하는 것이다. 따라서, 이하에서 언급되는 제1 구성요소는 본 발명의 기술적 사상 내에서 제2 구성요소일 수도 있음은 물론이다.
- [32] 다른 정의가 없다면, 본 명세서에서 사용되는 모든 용어(기술 및 과학적 용어를 포함)는 본 명세서가 속하는 기술분야의 통상의 기술자에게 공통적으로 이해될 수 있는 의미로 사용될 수 있을 것이다. 또한, 일반적으로 사용되는 사전에 정의되어 있는 용어들은 명백하게 특별히 정의되어 있지 않는 한 이상적으로 또는 과도하게 해석되지 않는다. 이하, 첨부된 도면을 참조하여 본 발명의 실시예를 상세하게 설명한다.
- [33] 도 3은 본 명세서에 따른 디스플레이 밝기 제어 장치의 동작에 대한 참고도이다.
- [34] 도 3을 도 2와 대비하여 살펴보면, 비디오 데이터가 입력되면 평균 밝기( $Y_{avg}$ )를 산출하고, 평균 밝기에 따라 밝기 변화량( $\Delta Y$ )을 결정하는 과정은 동일하다. 다만, 종래 기술과 달리 본 명세서에 디스플레이 밝기 제어 장치는 밝기 조절을 위해 비디오 데이터를 수정하는 것이 아니라, 픽셀에 포함된 발광 다이오드를 구동시키는 전류(구동전류)를 조절하는 방식으로 디스플레이의 밝기를 조절할 수 있다. 즉, 본 명세서에 디스플레이 밝기 제어 장치는 종래 기술과 달리 밝기 제어를 위해 비디오 데이터를 수정하지 않는다.

- [35] 도 4는 본 명세서에 따른 디스플레이 밝기 제어 장치의 구성을 개략적으로 도시한 블럭도이다.
- [36] 도 4를 참조하면, 본 명세서에 따른 디스플레이 밝기 제어 장치(100)는 평균밝기산출부(110), 밝기변화량산출부(120) 및 구동전류제어부(130)를 포함할 수 있다.
- [37] 상기 평균밝기산출부(110)는 한 프레임을 구성하는 비디오 데이터를 입력받아 평균 밝기를 산출할 수 있다. 본 명세서의 일 실시예에 따르면, 상기 평균밝기산출부(110)는 온 픽셀 레이트(OPR: On Pixel Rate)의 평균값에 기초하여 평균 밝기( $Y_{avg}$ )를 산출할 수 있다. 도 4에 도시된 예시에서는 RGB 데이터가 각각 8bits인 예시를 도시하였으나, 본 명세서가 도면에 도시된 예시에 제한되지 않는다.
- [38] 상기 밝기변화량산출부(120)는 상기 산출된 평균 밝기가 미리 설정된 기준 밝기 이상일 때, 감소시킬 밝기 변화량( $\Delta Y$ )을 산출할 수 있다. ACL과 관련하여 밝기 변화량( $\Delta Y$ )을 산출하는 과정은 당업자에 공지된 기술인바 상세한 설명은 생략한다. 또한, 상기 기준 밝기량은 다양하게 설정될 있음은 자명하다.
- [39] 상기 구동전류제어부(130)는 발광 다이오드에 구동 전류를 인가하는 픽셀 구동회로의 구동 전류량을 상기 밝기 변화량에 따라 변화시킬 수 있다. 일반적으로, 픽셀 구동회로는 양전원(+) 및 음전원(-, GND) 사이를 연결하는 픽셀 구동라인 상에 스위칭소자(예: 트랜지스터)가 연결된다. 그리고 상기 스위칭소자와 상기 양전원 사이 또는 상기 스위칭소자와 상기 음전원 사이에 발광 다이오드(LED)가 연결된다. 따라서, 상기 스위칭소자가 턴온(turn on)될 때, 상기 발광 다이오드에 구동 전류가 인가되어, 발광 다이오드가 턴온(turn on)될 수 있다. 한편, 상기 픽셀 구동회로에 포함된 스위칭소자 예를 들어, 전계효과트랜지스터(FET: field-effect transistor)의 경우 게이트(gate) 단자에 인가되는 전압의 크기에 따라 드레인(drain) 단자와 소스(source) 단자 사이에 흐르는 전류량이 선형적으로 변화하는 구간과 전압의 크기와 무관하게 일정한 전류량이 흐르는 포화 구간이 존재한다. 상기 구동전류제어부(130)는 상기 스위칭소자가 선형구간에서 동작하도록 상기 스위칭소자에 전압을 출력할 수 있다.
- [40] 본 명세서의 일 실시예에 따르면, 상기 구동전류제어부(130)는 비반전증폭기(non-converting amplifier, 131), 상기 밝기 변화량에 따라 상기 비반전증폭기(131)의 반전 단자(-)와 접지 사이의 저항값( $R1$ )을 조절하는 전압 증폭량 조절부(132) 및 상기 비반전증폭기(131)에 출력된 전압을 입력받아 상기 픽셀 구동 회로에 포함된 스위칭소자에 출력하는 전압추종기(voltage follower, 133)를 포함할 수 있다. 참고로 도 4에 도시된 'BGR'은 'Band Gap Reference'로서 일정한 전압을 상기 비반전증폭기(131)의 비반전 단자(+)에 입력하는 역할을 한다.
- [41] 한편, 본 명세서에 따른 디스플레이 밝기 제어 장치(100)는 밝기제어부(140)를

더 포함할 수 있다.

- [42] 상기 밝기제어부(140)는 상기 밝기 변화량과 연산을 위한 기준 밝기값을 상기 구동전류제어부(130) 보다 구체적으로, 전압 증폭량 조절부(132)에 출력할 수 있다. 상기 기준 밝기값은 ACL이 적용되지 않을 경우 화면에 출력되는 밝기를 의미한다.
- [43] 상기 밝기제어부(140)는 상기 밝기 변화량을 산출을 위한 변화 비율을 상기 밝기변화량산출부(120)에 출력할 수 있다. 상기 변화 비율은 기준 밝기에서 감소하는 정도를 의미하는 것으로서, 1%, 3%, 5%, 10%, 15% 등 다양하게 설정될 수 있으며, 디스플레이 동작 중에 변경될 수도 있다. 상기 밝기제어부(140)는 상기 변화 비율과 관련된 값을 상기 밝기변화량산출부(120)에 출력하여, 상기 밝기변화량산출부(120)가 변경된 변화 비율에 따라 밝기 변화량을 산출하게 된다.
- [44] 한편, 본 명세서에 따른 디스플레이 밝기 제어 장치(100)는 프레임의 평균 밝기를 고려하여 밝기를 감소시키는데, 이전 프레임과 현재 프레임의 밝기 차이가 많은 경우, 급격한 밝기 변화가 일어날 수 있다. 이 경우, 오히려 시청자에게 밝기 변화로 인한 화면의 연속성이 떨어지는바, 보완할 필요가 있다.
- [45] 이를 위해, 상기 밝기제어부(140)는 이전 프레임의 평균 밝기에 따라 산출된 이전 밝기 변화량과 현재 프레임의 평균 밝기에 따라 산출된 현재 밝기 변화량이 미리 설정된 차이값 이상일 때, 상기 이전 밝기 변화량과 상기 현재 밝기 변화량 사이의 값을 가지는 적어도 하나의 중간 밝기 변화량 산출하고, 상기 중간 밝기 변화량을 상기 밝기변화량산출부(120)에 출력할 수 있다.
- [46] 도 5은 디스플레이 장치의 구성을 개략적으로 도시한 블럭도이다.
- [47] 도 5를 참조하면, 디스플레이 장치(10)는 디스플레이 패널(11), 스캔구동회로(12), 데이터구동회로(13) 및 프로세서(14)를 포함할 수 있다.
- [48] 상기 디스플레이 패널(11)은 복수의 픽셀(pixel, PX)을 포함할 수 있다. 상기 복수의 픽셀(PX)들은  $m \times n$  ( $m, n$ 은 자연수)개가 매트릭스(matrix) 형태로 배열될 수 있다. 다만, 상기 복수의 픽셀들이 배열되는 패턴은 지그재그 형 등 실시예에 따라 다양한 패턴으로 배열될 수 있다.
- [49] 디스플레이 패널(11)은 LCD(liquid crystal display), LED(light emitting diode) 디스플레이, OLED(organic LED) 디스플레이, AMOLED(active-matrix OLED) 디스플레이, ECD(Electrochromic Display), DMD(Digital Mirror Device), AMD(Actuated Mirror Device), GLV(Grating Light Valve), PDP(Plasma Display Panel), ELD(Electro Luminescent Display), VFD(Vacuum Fluorescent Display) 중 하나로 구현될 수 있고, 그 밖에 다른 종류의 평판 디스플레이 또는 플렉서블 디스플레이로 구현될 수 있다. 본 명세서에서는 일 예로 LED 디스플레이 패널을 설명하겠다.
- [50] 각각의 픽셀(PX)은 복수의 발광소자들을 포함할 수 있다. 발광소자는 발광다이오드(LED)일 수 있다. 발광다이오드는 80um이하의 크기를 가진

마이크로 엘이디(Micro LED)일 수 있다. 하나의 픽셀(PX)은 서로 다른 색을 가진 복수의 발광소자를 통해 다양한 색을 출력할 수 있다. 일 예로, 하나의 픽셀(PX)은 적색, 녹색, 청색으로 구성된 발광소자를 포함할 수 있다. 다른 예로, 백색 발광소자가 더 포함될 수 있으면, 백색 발광소자가 적색, 녹색, 청색 발광소자 중 어느 하나의 발광소자를 대체할 수도 있다. 하나의 픽셀(PX)에 포함된 각 발광소자를 '서브픽셀(sub pixel)'이라고 부른다.

- [51] 각각의 픽셀(PX)은 복수의 서브픽셀들을 구동시키는 픽셀구동회로를 포함할 수 있다. 상기 픽셀구동회로는 상기 스캔구동회로(12) 및/또는 데이터구동회로(13)에서 출력된 제어 신호에 의해 서브픽셀의 턴온 또는 턴오프 동작을 구동시킬 수 있다. 상기 픽셀구동회로는 적어도 하나의 박막 트랜지스터 및 적어도 하나의 커패시터 등을 포함할 수 있다. 상기 픽셀구동회로는 반도체 웨이퍼 상에 적층 구조에 의해 구현될 수 있다.
- [52] 상기 디스플레이 패널(11)은 행(raw) 방향으로 배열된 스캔 라인들( $SL_1 \sim SL_m$ ) 및 열(column) 방향으로 배열된 데이터 라인들( $DL_1 \sim DL_n$ )을 포함할 수 있다. 상기 스캔 라인들( $SL_1 \sim SL_m$ ) 및 데이터 라인들( $DL_1 \sim DL_n$ )의 교차 지점에 픽셀(PX)들이 위치할 수 있다. 각 픽셀(PX)은 어느 하나의 스캔 라인( $SL_k$ ) 및 어느 하나의 데이터 라인( $DL_k$ )과 연결될 수 있다. 상기 스캔 라인들( $SL_1 \sim SL_m$ )은 상기 스캔구동회로(12)에 연결되고, 상기 데이터 라인들( $DL_1 \sim DL_n$ )은 상기 데이터구동회로(13)에 연결될 수 있다.
- [53] 상기 스캔구동회로(12)는 상기 스캔 라인들( $SL_1 \sim SL_m$ ) 중 어느 하나 라인에 연결된 픽셀들이 구동되도록 할 수 있다. 바람직하게, 상기 스캔구동회로(12)는 상기 스캔 라인들( $SL_1 \sim SL_m$ )이 순차적으로 선택할 수 있다. 예를 들어, 제1 스캔 구동 기간 동안 제1 스캔 라인( $SL_1$ )에 연결된 픽셀들이 구동하고, 제2 스캔 구동 기간 동안 제2 스캔 라인( $SL_2$ )에 연결된 픽셀들이 구동할 수 있다.
- [54] 상기 데이터구동회로(13)는 상기 데이터 라인들( $DL_1 \sim DL_n$ )을 통해서 각 픽셀에게 계조(gradation) 전압을 출력할 수 있다. 하나의 데이터 라인은 종 방향으로 다수의 픽셀들과 연결되어 있지만, 상기 하나의 스캔 구동 기간 동안 스캔구동회로(12)에 의해 선택된 스캔 라인과 연결된 픽셀만이 구동될 수 있다. 따라서, 상기 데이터구동회로(13)는 상기 스캔 구동 기간 동안 하나의 스캔 라인에 해당하는 픽셀들에게 상기 데이터 라인들( $DL_1 \sim DL_n$ )을 통해서 계조(gradation) 전압을 출력할 수 있다. 한편, 픽셀에 커패시터 대신 메모리셀이 내장된 디스플레이(MIP: Memory In Pixel)의 경우, 상기 계조 전압 대신 계조와 관련된 데이터가 입력될 수 있다.
- [55] 상기 프로세서(14)는 상술한 스캔구동회로(12) 및 데이터구동회로(13)의 동작을 실행하도록 제어 신호를 출력할 수 있다. 상기 제어부(14)는 하나의 영상 프레임에 해당하는 영상 데이터에 대응하는 제어 신호를 상기 스캔구동회로(12) 및 데이터구동회로(13)에 각각 출력할 수 있다.
- [56] 본 명세서에 따른 디스플레이 밝기 제어 장치(100)는 상기 프로세서(14)의 일

구성이 될 수 있다. 이 때, 상기 디스플레이 밝기 제어 장치가 입력받는 비디오 데이터와 상기 데이터구동회로(13)가 각 픽셀에게 출력하는 비디오 데이터는 동일한 데이터이다. 다시 말해서, 본 명세서에 따른 디스플레이 밝기 제어 장치(100)는 원본 비디오 데이터를 수정하지 않기 때문에, 종래 기술에 비해 회로의 구성이 간단해질 수 있으며, 간단한 회로 구성으로 인해 처리 속도가 향상될 수 있다.

- [57] 상기 프로세서(14)를 포함하여 본 명세서에 따른 디스플레이 밝기 제어 장치(100)는 산출 및 다양한 제어 로직을 실행하기 위해 본 발명이 속한 기술분야에 알려진 마이크로프로세서, ASIC(application-specific integrated circuit), 다른 칩셋, 논리 회로, 레지스터, 통신 모듈, 데이터 처리 장치 등을 포함할 수 있다. 또한, 상술한 제어 로직이 소프트웨어로 구현될 때, 상기 프로세서(14) 등은 프로그램 모듈의 집합으로 구현될 수 있다. 이 때, 프로그램 모듈은 상기 메모리에 저장되고, 프로세서에 의해 실행될 수 있다.
- [58] 상기 컴퓨터프로그램은, 상기 컴퓨터가 프로그램을 읽어 들여 프로그램으로 구현된 상기 방법들을 실행시키기 위하여, 상기 컴퓨터의 프로세서(CPU)가 상기 컴퓨터의 장치 인터페이스를 통해 읽힐 수 있는 C/C++, C#, JAVA, Python, 기계어 등의 컴퓨터 언어로 코드화된 코드(Code)를 포함할 수 있다. 이러한 코드는 상기 방법들을 실행하는 필요한 기능들을 정의한 함수 등과 관련된 기능적인 코드(Functional Code)를 포함할 수 있고, 상기 기능들을 상기 컴퓨터의 프로세서가 소정의 절차대로 실행시키는데 필요한 실행 절차 관련 제어 코드를 포함할 수 있다. 또한, 이러한 코드는 상기 기능들을 상기 컴퓨터의 프로세서가 실행시키는데 필요한 추가 정보나 미디어가 상기 컴퓨터의 내부 또는 외부 메모리의 어느 위치(주소 번지)에서 참조되어야 하는지에 대한 메모리 참조관련 코드를 더 포함할 수 있다. 또한, 상기 컴퓨터의 프로세서가 상기 기능들을 실행시키기 위하여 원격(Remote)에 있는 어떠한 다른 컴퓨터나 서버 등과 통신이 필요한 경우, 코드는 상기 컴퓨터의 통신 모듈을 이용하여 원격에 있는 어떠한 다른 컴퓨터나 서버 등과 어떻게 통신해야 하는지, 통신 시 어떠한 정보나 미디어를 송수신해야 하는지 등에 대한 통신 관련 코드를 더 포함할 수 있다.
- [59] 상기 저장되는 매체는, 레지스터, 캐쉬, 메모리 등과 같이 짧은 순간 동안 데이터를 저장하는 매체가 아니라 반영구적으로 데이터를 저장하며, 기기에 의해 판독(reading)이 가능한 매체를 의미한다. 구체적으로는, 상기 저장되는 매체의 예로는 ROM, RAM, CD-ROM, 자기 테이프, 플로피디스크, 광 데이터 저장장치 등이 있지만, 이에 제한되지 않는다. 즉, 상기 프로그램은 상기 컴퓨터가 접속할 수 있는 다양한 서버 상의 다양한 기록매체 또는 사용자의 상기 컴퓨터상의 다양한 기록매체에 저장될 수 있다. 또한, 상기 매체는 네트워크로 연결된 컴퓨터 시스템에 분산되어, 분산방식으로 컴퓨터가 읽을 수 있는 코드가 저장될 수 있다.

[60] 이상, 첨부된 도면을 참조로 하여 본 명세서의 실시예를 설명하였지만, 본 명세서가 속하는 기술분야의 통상의 기술자는 본 발명이 그 기술적 사상이나 필수적인 특징을 변경하지 않고서 다른 구체적인 형태로 실시될 수 있다는 것을 이해할 수 있을 것이다. 그러므로, 이상에서 기술한 실시예들은 모든 면에서 예시적인 것이며, 제한적이 아닌 것으로 이해해야만 한다.

[61] <부호의 설명>

[62] 100: 디스플레이 밝기 제어 장치

[63] 110: 평균밝기산출부

[64] 120: 밝기변화량산출부

[65] 130: 구동전류제어부

[66] 140: 밝기제어부

## 청구범위

- [청구항 1] 한 프레임을 구성하는 비디오 데이터를 입력받아 평균 밝기를 산출하는 평균밝기산출부;  
 상기 산출된 평균 밝기가 미리 설정된 기준 밝기 이상일 때, 감소시킬 밝기 변화량을 산출하는 밝기변화량산출부; 및  
 발광 다이오드에 구동 전류를 인가하는 픽셀 구동회로의 구동 전류량을 상기 밝기 변화량에 따라 변화시키는 구동전류제어부;를 포함하는 디스플레이 밝기 제어 장치.
- [청구항 2] 청구항 1에 있어서,  
 상기 평균밝기산출부는,  
 온 픽셀 레이트(OPR: On Pixel Rate)의 평균값에 기초하여 평균 밝기를 산출하는 것을 특징으로 하는 디스플레이 밝기 제어 장치.
- [청구항 3] 청구항 1에 있어서,  
 상기 픽셀 구동회로는,  
 양전원 및 음전원 사이를 연결하는 픽셀 구동라인 상에 연결된 스위칭소자; 및  
 상기 스위칭소자와 상기 양전원 사이 또는 상기 스위칭소자와 상기 음전원 사이에 연결되는 발광 다이오드;를 포함하고,  
 상기 구동전류제어부는,  
 상기 픽셀 구동회로에 포함된 스위칭소자가 입력된 전압에 따라 상기 픽셀 구동라인 상에 흐르는 전류량이 선형적으로 변하는 구간에서 동작하도록 상기 스위칭소자에 전압을 출력하는 것을 특징으로 하는 디스플레이 밝기 제어 장치.
- [청구항 4] 청구항 3에 있어서,  
 상기 구동전류제어부는,  
 비반전증폭기;  
 상기 밝기 변화량에 따라 상기 비반전증폭기의 반전 단자와 접지 사이의 저항값을 조절하는 전압 증폭량 조절부; 및  
 상기 비반전증폭기에 출력된 전압을 입력받아 상기 픽셀 구동 회로에 포함된 스위칭소자에 출력하는 전압추종기;를 포함하는 디스플레이 밝기 제어 장치.
- [청구항 5] 청구항 1에 있어서,  
 상기 밝기 변화량과 연산을 위한 기준 밝기값을 상기 구동전류제어부에 출력하는 밝기제어부;를 더 포함하는 디스플레이 밝기 제어 장치.
- [청구항 6] 청구항 5에 있어서,  
 상기 밝기제어부는, 상기 밝기 변화량을 산출을 위한 변화 비율을 상기 밝기변화량산출부에 더 출력하는 것을 특징으로 하는 디스플레이 밝기

제어 장치.

[청구항 7]

청구항 6에 있어서,

상기 밝기제어부는, 이전 프레임의 평균 밝기에 따라 산출된 이전 밝기 변화량과 현재 프레임의 평균 밝기에 따라 산출된 현재 밝기 변화량이 미리 설정된 차이값 이상일 때, 상기 이전 밝기 변화량과 상기 현재 밝기 변화량 사이의 값을 가지는 적어도 하나의 중간 밝기 변화량 산출하고, 상기 중간 밝기 변화량을 상기 밝기변화량산출부에 출력하는 것을 특징으로 하는 디스플레이 밝기 제어 장치.

[청구항 8]

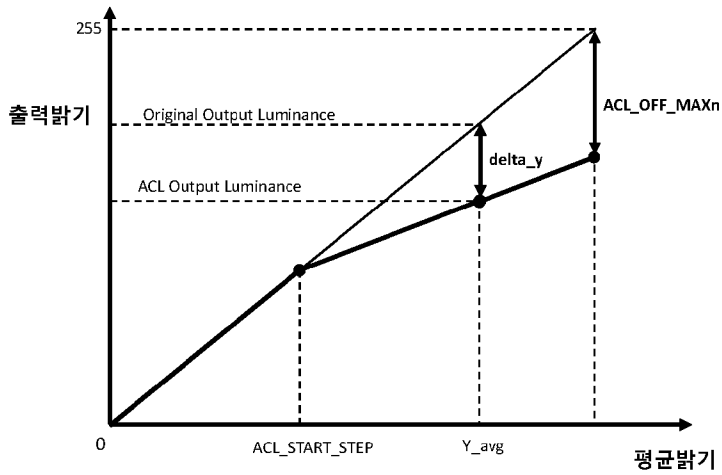
청구항 1 내지 청구항 7에 따른 디스플레이 밝기 제어 장치;

복수의 픽셀이  $m \times n$ 으로 배열된 디스플레이 패널;

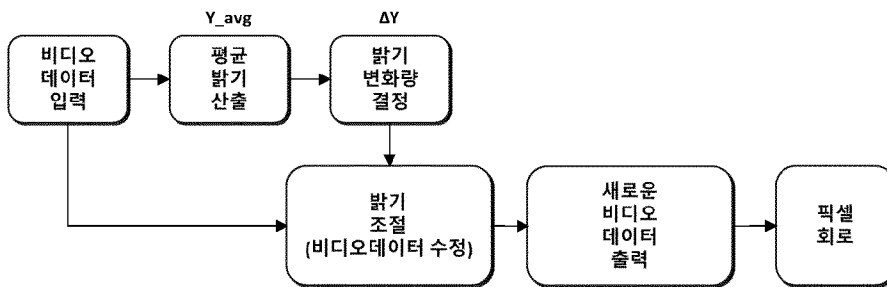
상기 복수의 픽셀들 중 행 방향으로 배열된 픽셀들에 연결된 복수의 스캔 라인들 중 각 스캔라인에 연결된 픽셀들에 포함된 픽셀구동회로들을 스캔라인에 따라 순차적으로 구동시키는 스캔구동회로; 및

상기 복수의 픽셀들 중 종 방향으로 배열된 픽셀들에 연결된 복수의 데이터 라인을 통해 각 데이터 라인에 연결된 각각의 픽셀에게 비디오 데이터를 출력하는 데이터구동회로;를 포함하는 디스플레이 장치로서, 상기 디스플레이 밝기 제어 장치가 입력 받는 비디오 데이터와 상기 데이터구동회로가 각 픽셀에게 출력하는 비디오 데이터는 동일한 데이터인 것을 특징으로 하는 디스플레이 장치.

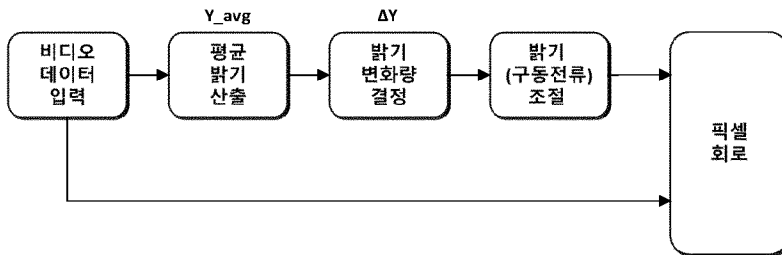
[도1]



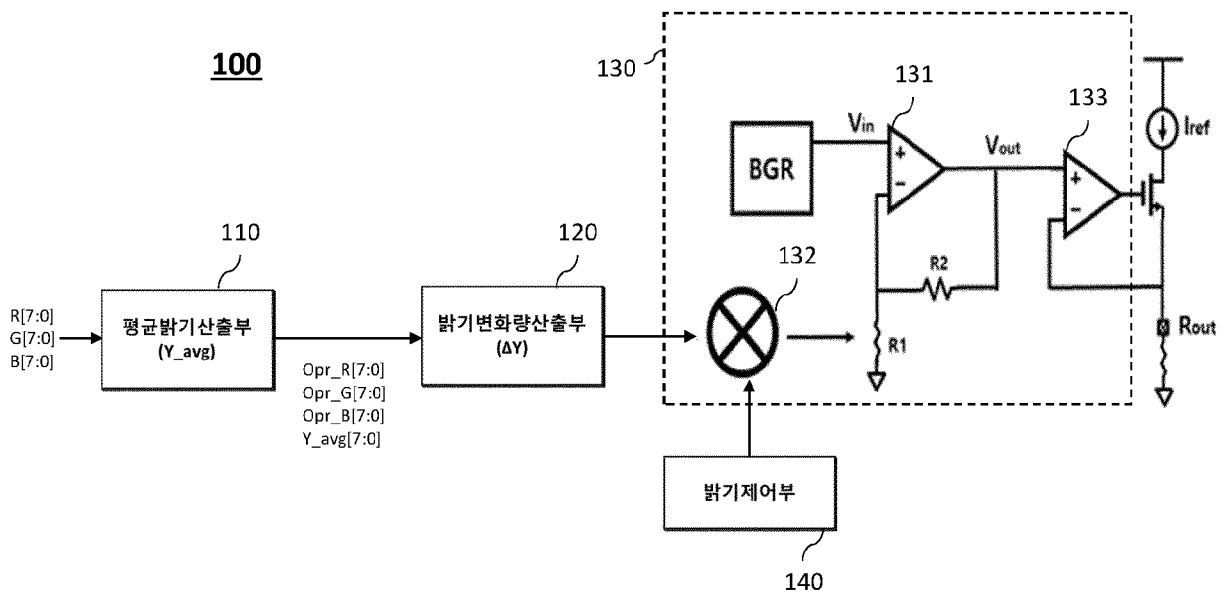
[도2]



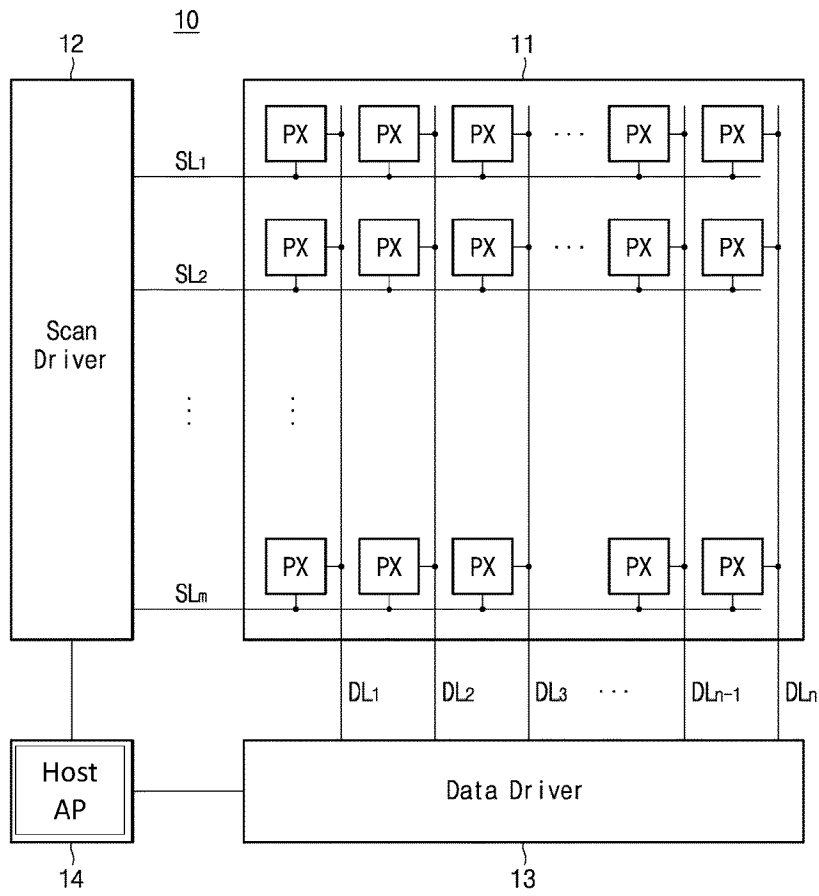
[도3]



[도4]



[도5]



## INTERNATIONAL SEARCH REPORT

International application No.

PCT/KR2021/006465

<b>A. CLASSIFICATION OF SUBJECT MATTER</b> <b>G09G 3/3283(2016.01)j</b>  According to International Patent Classification (IPC) or to both national classification and IPC		
<b>B. FIELDS SEARCHED</b>  Minimum documentation searched (classification system followed by classification symbols) G09G 3/3283(2016.01); G09G 3/20(2006.01); G09G 3/30(2006.01); G09G 3/32(2006.01); G09G 3/34(2006.01)  Documentation searched other than minimum documentation to the extent that such documents are included in the fields searched Korean utility models and applications for utility models: IPC as above Japanese utility models and applications for utility models: IPC as above  Electronic data base consulted during the international search (name of data base and, where practicable, search terms used) eKOMPASS (KIPO internal) & keywords: 평균 밝기(average brightness), 밝기 변화량(brightness variance), 구동(driving), 디스플레이(display)		
<b>C. DOCUMENTS CONSIDERED TO BE RELEVANT</b>		
Category*	Citation of document, with indication, where appropriate, of the relevant passages	Relevant to claim No.
X Y	KR 10-2013-0055256 A (SAMSUNG DISPLAY CO., LTD.) 28 May 2013 (2013-05-28) See paragraphs [0004], [0051], [0053], [0068], [0072], [0081] and [0094]; and figures 2-3.	1-3,5-7,8 4
Y	KR 10-2007-0021360 A (SAMSUNG ELECTRONICS CO., LTD.) 23 February 2007 (2007-02-23) See paragraphs [0062]-[0064]; and figures 2-4.	4
A	KR 10-1942466 B1 (SAPIEN SEMICONDUCTORS INC.) 17 April 2019 (2019-04-17) See paragraphs [0050]-[0084]; and figures 5-8.	1-8
A	KR 10-2019-0085324 A (SAMSUNG ELECTRONICS CO., LTD.) 18 July 2019 (2019-07-18) See paragraphs [0038]-[0062]; and figures 1a-2b.	1-8
A	KR 10-2020-0041157 A (SAMSUNG ELECTRONICS CO., LTD.) 21 April 2020 (2020-04-21) See paragraphs [0041]-[0063]; and figures 2-3.	1-8
<input type="checkbox"/> Further documents are listed in the continuation of Box C. <input checked="" type="checkbox"/> See patent family annex.		
<p>* Special categories of cited documents:</p> <p>“A” document defining the general state of the art which is not considered to be of particular relevance</p> <p>“D” document cited by the applicant in the international application</p> <p>“E” earlier application or patent but published on or after the international filing date</p> <p>“L” document which may throw doubts on priority claim(s) or which is cited to establish the publication date of another citation or other special reason (as specified)</p> <p>“O” document referring to an oral disclosure, use, exhibition or other means</p> <p>“P” document published prior to the international filing date but later than the priority date claimed</p> <p>“T” later document published after the international filing date or priority date and not in conflict with the application but cited to understand the principle or theory underlying the invention</p> <p>“X” document of particular relevance; the claimed invention cannot be considered novel or cannot be considered to involve an inventive step when the document is taken alone</p> <p>“Y” document of particular relevance; the claimed invention cannot be considered to involve an inventive step when the document is combined with one or more other such documents, such combination being obvious to a person skilled in the art</p> <p>“&amp;” document member of the same patent family</p>		
Date of the actual completion of the international search <b>15 September 2021</b>		Date of mailing of the international search report <b>17 September 2021</b>
Name and mailing address of the ISA/KR <b>Korean Intellectual Property Office Government Complex-Daejeon Building 4, 189 Cheongsaro, Seo-gu, Daejeon 35208</b> Facsimile No. +82-42-481-8578		Authorized officer  Telephone No.

**INTERNATIONAL SEARCH REPORT**  
**Information on patent family members**

International application No.

**PCT/KR2021/006465**

Patent document cited in search report	Publication date (day/month/year)	Patent family member(s)	Publication date (day/month/year)
KR 10-2013-0055256 A	28 May 2013	KR 10-1966393 B1	08 April 2019
		US 2013-0127923 A1	23 May 2013
		US 8970642 B2	03 March 2015
KR 10-2007-0021360 A	23 February 2007	CN 1917018 A	21 February 2007
		CN 1917018 B	10 August 2011
		CN 1917018 C	21 February 2007
		JP 2007-052414 A	01 March 2007
		JP 5068492 B2	07 November 2012
		KR 10-0743498 B1	30 July 2007
		US 2007-0040773 A1	22 February 2007
		US 8044977 B2	25 October 2011
		KR 10-1942466 B1	17 April 2019
KR 10-2020-0055593 A	21 May 2020		
KR 10-2131266 B1	07 July 2020		
KR 10-2256737 B1	31 May 2021		
US 2021-0049957 A1	18 February 2021		
US 2021-0118358 A1	22 April 2021		
WO 2020-004705 A1	02 January 2020		
WO 2020-004743 A1	02 January 2020		
KR 10-2019-0085324 A	18 July 2019		
		WO 2019-139226 A1	18 July 2019
KR 10-2020-0041157 A	21 April 2020	EP 3816985 A1	05 May 2021
		WO 2020-075913 A1	16 April 2020

<b>A. 발명이 속하는 기술분류(국제특허분류(IPC))</b> G09G 3/3283(2016.01)i		
<b>B. 조사된 분야</b> 조사된 최소문헌(국제특허분류를 기재) G09G 3/3283(2016.01); G09G 3/20(2006.01); G09G 3/30(2006.01); G09G 3/32(2006.01); G09G 3/34(2006.01)		
조사된 기술분야에 속하는 최소문헌 이외의 문헌 한국등록실용신안공보 및 한국공개실용신안공보: 조사된 최소문헌란에 기재된 IPC 일본등록실용신안공보 및 일본공개실용신안공보: 조사된 최소문헌란에 기재된 IPC		
국제조사에 이용된 전산 데이터베이스(데이터베이스의 명칭 및 검색어(해당하는 경우)) eKOMPASS(특허청 내부 검색시스템) & 키워드: 평균 밝기(average brightness), 밝기 변화량(brightness variance), 구동(driving), 디스플레이(display)		
<b>C. 관련 문헌</b>		
카테고리*	인용문헌명 및 관련 구절(해당하는 경우)의 기재	관련 청구항
X	KR 10-2013-0055256 A (삼성디스플레이 주식회사) 2013.05.28 단락 [0004], [0051], [0053], [0068], [0072], [0081], [0094]; 및 도면 2-3	1-3,5-7,8
Y		4
Y	KR 10-2007-0021360 A (삼성전자주식회사) 2007.02.23 단락 [0062]-[0064]; 및 도면 2-4	4
A	KR 10-1942466 B1 (주식회사 사피엔반도체) 2019.04.17 단락 [0050]-[0084]; 및 도면 5-8	1-8
A	KR 10-2019-0085324 A (삼성전자주식회사) 2019.07.18 단락 [0038]-[0062]; 및 도면 1a-2b	1-8
A	KR 10-2020-0041157 A (삼성전자주식회사) 2020.04.21 단락 [0041]-[0063]; 및 도면 2-3	1-8
<input type="checkbox"/> 추가 문헌이 C(계속)에 기재되어 있습니다. <input checked="" type="checkbox"/> 대응특허에 관한 별지를 참조하십시오.		
* 인용된 문헌의 특별 카테고리: "A" 특별히 관련이 없는 것으로 보이는 일반적인 기술수준을 정의한 문헌 "D" 본 국제출원에서 출원인이 인용한 문헌 "E" 국제출원일보다 빠른 출원일 또는 우선일을 가지나 국제출원일 이후에 공개된 선출원 또는 특허 문헌 "L" 우선권 주장에 의문을 제기하는 문헌 또는 다른 인용문헌의 공개일 또는 다른 특별한 이유(이유를 명시)를 밝히기 위하여 인용된 문헌 "O" 구두 개시, 사용, 전시 또는 기타 수단을 언급하고 있는 문헌 "P" 우선일 이후에 공개되었으나 국제출원일 이전에 공개된 문헌		
국제조사의 실제 완료일 <b>2021년09월15일(15.09.2021)</b>		국제조사보고서 발송일 <b>2021년09월17일(17.09.2021)</b>
ISA/KR의 명칭 및 우편주소 대한민국 특허청 (35208) 대전광역시 서구 청사로 189, 4동 (둔산동, 정부대 전청사) 팩스 번호 +82-42-481-8578		심사관 양정록 전화번호 +82-42-481-5709

국제조사보고서에서 인용된 특허문헌	공개일	대응특허문헌	공개일
KR 10-2013-0055256 A	2013/05/28	KR 10-1966393 B1	2019/04/08
		US 2013-0127923 A1	2013/05/23
		US 8970642 B2	2015/03/03
KR 10-2007-0021360 A	2007/02/23	CN 1917018 A	2007/02/21
		CN 1917018 B	2011/08/10
		CN 1917018 C	2007/02/21
		JP 2007-052414 A	2007/03/01
		JP 5068492 B2	2012/11/07
		KR 10-0743498 B1	2007/07/30
		US 2007-0040773 A1	2007/02/22
		US 8044977 B2	2011/10/25
		KR 10-1942466 B1	2019/04/17
KR 10-2020-0055593 A	2020/05/21		
KR 10-2131266 B1	2020/07/07		
KR 10-2256737 B1	2021/05/31		
US 2021-0049957 A1	2021/02/18		
US 2021-0118358 A1	2021/04/22		
WO 2020-004705 A1	2020/01/02		
WO 2020-004743 A1	2020/01/02		
KR 10-2019-0085324 A	2019/07/18	US 2021-0020114 A1	2021/01/21
		WO 2019-139226 A1	2019/07/18
KR 10-2020-0041157 A	2020/04/21	EP 3816985 A1	2021/05/05
		WO 2020-075913 A1	2020/04/16