



(12) 发明专利申请

(10) 申请公布号 CN 104921340 A

(43) 申请公布日 2015. 09. 23

(21) 申请号 201510409431. 8

(22) 申请日 2015. 07. 14

(71) 申请人 爱谱诗(苏州)服装有限公司

地址 215000 江苏省苏州市高新区东渚镇树园路 180 号

(72) 发明人 冯伟民

(74) 专利代理机构 苏州广正知识产权代理有限公司 32234

代理人 徐萍

(51) Int. Cl.

A41D 13/005(2006. 01)

A41D 27/00(2006. 01)

A41D 31/00(2006. 01)

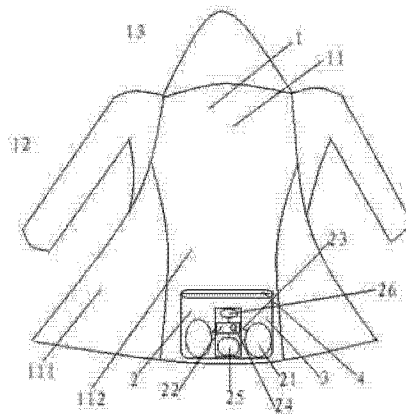
权利要求书1页 说明书2页 附图1页

(54) 发明名称

一种具有降温功能的服装

(57) 摘要

本发明公开了一种具有降温功能的服装,包括衣服本体、降温体、活动袋和拉链,所述衣服本体包括衣身、衣袖和帽子,所述降温体包括微型风扇、电源适配器、电路、充电器、太阳能板和温度感应器,所述衣身包括前衣身和后衣身,所述活动袋通过拉链设置在后衣身的腰部位置,所述降温体设置在活动袋内。通过上述方式,本发明具有降温功能的服装采用绵纶或涤纶作为面料轻薄、透气、吸汗,且具有抗紫外线的作用,同时降温体体积小、装卸方便、舒适环保,且能改善环境温度,让人体长时间保持恒温。



1. 一种具有降温功能的服装,其特征在于,包括衣服本体、降温体、活动袋和拉链,所述衣服本体包括衣身、衣袖和帽子,所述降温体包括微型风扇、电源适配器、电路、充电器、太阳能板和温度感应器,所述衣身包括前衣身和后衣身,所述活动袋通过拉链设置在后衣身的腰部位置,所述降温体设置在活动袋内。

2. 根据权利要求 1 所述的具有降温功能的服装,其特征在于,所述衣服本体面料选用绵纶或涤纶。

3. 根据权利要求 1 所述的具有降温功能的服装,其特征在于,所述微型风扇有两组,分别位于活动袋左右两侧,采用卡簧对其位置固定,并通过电路与电源相连接。

4. 根据权利要求 1 所述的具有降温功能的服装,其特征在于,所述电源适配器、太阳能板和温度感应器位于活动袋的中间位置。

5. 根据权利要求 1 所述的具有降温功能的服装,其特征在于,所述温度感应器根据服装内温度自动控制降温体电源适配器。

一种具有降温功能的服装

技术领域

[0001] 本发明涉及纺织领域,特别是涉及一种具有降温功能的服装。

背景技术

[0002] 在夏季天气非常炎热,很多人都希望能够有一件可以自动调节体温的衣服,令我们无论出于任何地方都不会热,同时在出汗时候又可以很好地自动排汗,这将给我们是工作生活带来方便。

发明内容

[0003] 本发明主要解决的技术问题是提供一种体积小、装卸方便、舒适环保的具有降温功能的服装。

[0004] 为解决上述技术问题,本发明提供一种具有降温功能的服装,包括衣服本体、降温体、活动袋和拉链,所述衣服本体包括衣身、衣袖和帽子,所述降温体包括微型风扇、电源适配器、电路、充电器、太阳能板和温度感应器,所述衣身包括前衣身和后衣身,所述活动袋通过拉链设置在后衣身的腰部位置,所述降温体设置在活动袋内。

[0005] 在本发明一个较佳实施例中,所述衣服本体面料选用绵纶或涤纶。

[0006] 在本发明一个较佳实施例中,所述微型风扇有两组,分别位于活动袋左右两侧,采用卡簧对其位置固定,并通过电路与电源相连接。

[0007] 在本发明一个较佳实施例中,所述电源适配器、太阳能板和温度感应器位于活动袋的中间位置。

[0008] 在本发明一个较佳实施例中,所述温度感应器根据服装内温度自动控制降温体电源适配器。

[0009] 本发明的有益效果是:本发明具有降温功能的服装采用绵纶或涤纶作为面料轻薄、透气、吸汗,且具有抗紫外线的作用,同时降温体体积小、装卸方便、舒适环保,且能改善环境温度,让人体长时间保持恒温,使用范围广。

附图说明

[0010] 为了更清楚地说明本发明实施例中的技术方案,下面将对实施例描述中所需要使用的附图作简单地介绍,显而易见地,下面描述中的附图仅仅是本发明的一些实施例,对于本领域普通技术人员来讲,在不付出创造性劳动的前提下,还可以根据这些附图获得其它的附图,其中:

图 1 是本发明的具有降温功能的服装一较佳实施例的结构示意图。

具体实施方式

[0011] 下面将对本发明实施例中的技术方案进行清楚、完整地描述,显然,所描述的实施例仅是本发明的一部分实施例,而不是全部的实施例。基于本发明中的实施例,本领域普通

技术人员在没有做出创造性劳动前提下所获得的所有其它实施例,都属于本发明保护的范围。

[0012] 请参阅图 1,本发明实施例包括:

一种具有降温功能的服装,包括衣服本体 1、降温体 2、活动袋 3 和拉链 4,所述衣服本体 1 包括衣身 11、衣袖 12 和帽子 13,所述降温体 2 包括微型风扇 21、电源适配器 22、电路 23、充电器 24、太阳能板 25 和温度感应器 26,所述衣身 11 包括前衣身 111 和后衣身 112,所述活动袋 3 通过拉链 4 设置在后衣身 112 的腰部位置,所述降温体 2 设置在活动袋 3 内。

[0013] 另外,所述衣服本体 1 面料选用绵纶或涤纶,轻薄、透气、吸汗且具有抗紫外线的作用。

[0014] 另外,所述微型风扇 21 有两组,分别位于活动袋 3 左右两侧,采用卡簧对其位置固定,并通过电路 23 与电源适配器 22 相连接。

[0015] 另外,所述电源适配器 22、太阳能板 25 和温度感应器 26 位于活动袋 3 的中间位置。

[0016] 另外,所述温度感应器 26 根据服装内温度自动控制降温体 2 的电源适配器 22,方便舒适、节能环保,且能改善环境温度,让人体长时间保持恒温,处于最佳状态。

[0017] 区别于现有技术,本发明具有降温功能的服装采用绵纶或涤纶作为面料轻薄、透气、吸汗,且具有抗紫外线的作用,同时降温体体积小、装卸方便、舒适环保,且能改善环境温度,让人体长时间保持恒温,使用范围广。

[0018] 以上所述仅为本发明的实施例,并非因此限制本发明的专利范围,凡是利用本发明说明书内容所作的等效结构或等效流程变换,或直接或间接运用在其它相关的技术领域,均同理包括在本发明的专利保护范围内。

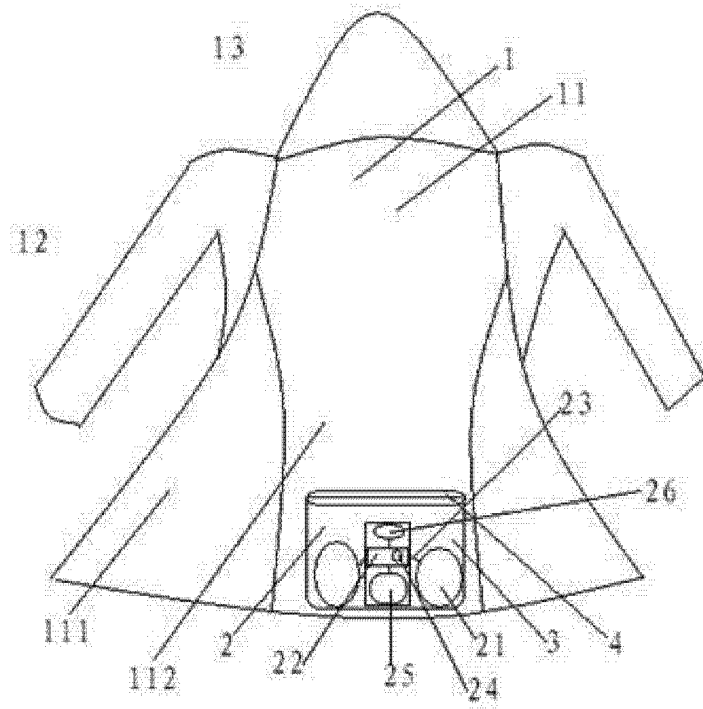


图 1