



(12) 实用新型专利

(10) 授权公告号 CN 204839332 U

(45) 授权公告日 2015. 12. 09

(21) 申请号 201520562209. 7

(22) 申请日 2015. 07. 30

(73) 专利权人 詹双莲

地址 362434 福建省泉州市安溪县龙涓乡后田村下社 9 号

(72) 发明人 詹双莲

(51) Int. Cl.

A47K 11/04(2006. 01)

A61H 23/02(2006. 01)

A61H 15/00(2006. 01)

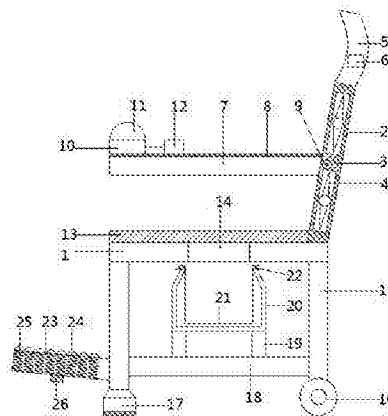
权利要求书1页 说明书3页 附图1页

(54) 实用新型名称

一种带有脚底按摩装置的护理坐便椅

(57) 摘要

本实用新型公开了一种带有脚底按摩装置的护理坐便椅,包括坐板、散热风机和按摩凸起,坐板上侧右端倾斜设有靠背,靠背中填充有太空记忆棉,靠背内部上下设有散热风机,散热风机与靠背平行设置,靠背顶部连接有靠枕,靠枕内部设有音乐播放器,本实用新型带有脚部按摩装置的护理坐便椅,结构设计合理,兼具普通坐便椅和坐便椅的功能,靠背上的两个散热风机能够有效散热,避免夏天病人背部流汗,且可对病人的脚底板进行按摩,促进病人的血液循环,舒适度高,有利于病人的康复,并且病人可利用报警器呼叫医护人员,不需要医护人员贴身陪同,降低了医护人员的工作强度,另外方便袋可方便医护人员对病人的排泄物进行处理,避免了污染。



1. 一种带有脚底按摩装置的护理坐便椅,包括坐板、靠背、太空记忆棉、散热风机、靠枕、音乐播放器、扶手、海绵层、转轴、安装座、报警器、报警开关、坐垫、坐便孔、支撑腿、万向轮、支撑脚、支撑板、支撑柱、便盆、方便袋、卡扣、脚部支撑板、按摩凸起、弹簧和振动电机,其特征在于,所述坐板上侧右端倾斜设有靠背,靠背中填充有太空记忆棉,靠背内部上下设有散热风机,散热风机与靠背平行设置,靠背顶部连接有靠枕,靠枕内部设有音乐播放器,靠背中段左侧水平设有扶手,扶手上侧外壁上覆盖有海绵层,扶手右端通过转轴与靠背转动连接,扶手上侧左端设有安装座,安装座上安装有报警器,扶手上侧还设有报警开关,所述坐板上侧设有坐垫,坐板中间开设有坐便孔,坐板下侧四周都设有支撑腿,右侧的支撑腿底端连接有万向轮,左侧的支撑腿底端连接有支撑脚,坐板下侧设有支撑板,支撑板固定在支撑腿外壁上,支撑板上侧通过支撑柱支撑有便盆,便盆内部套设有方便袋,便盆上侧设有用于压紧方便袋的卡扣,所述左侧的两个支撑腿下侧外壁上固定有倾斜设置的脚部支撑板,脚部支撑板上侧外壁上均匀设有若干按摩凸起,每个按摩凸起底端都对应设有弹簧,脚部支撑板下侧外壁上设有振动电机。

2. 根据权利要求1所述的带有脚底按摩装置的护理坐便椅,其特征在于,所述靠背与水平面的夹角为 70° - 80° 。

3. 根据权利要求1所述的带有脚底按摩装置的护理坐便椅,其特征在于,所述散热风机外部设有外罩。

4. 根据权利要求1所述的带有脚底按摩装置的护理坐便椅,其特征在于,所述坐便孔为椭圆形通孔。

5. 根据权利要求1所述的带有脚底按摩装置的护理坐便椅,其特征在于,所述按摩凸起为半球形凸起。

一种带有脚底按摩装置的护理坐便椅

技术领域

[0001] 本实用新型涉及一种医疗护理器械,具体是一种带有脚底按摩装置的护理坐便椅。

背景技术

[0002] 在医院里,当手术后或肢体活动不便及多病体弱等病人排便时,一般都需要坐在椅子上进行,但现在的坐便椅,由于结构上的原因,使用不方便,功能单一、舒适度低。

实用新型内容

[0003] 本实用新型的目的在于提供一种带有脚底按摩装置的护理坐便椅,以解决上述背景技术中提出的问题。

[0004] 为实现上述目的,本实用新型提供如下技术方案:

[0005] 一种带有脚底按摩装置的护理坐便椅,包括坐板、靠背、太空记忆棉、散热风机、靠枕、音乐播放器、扶手、海绵层、转轴、安装座、报警器、报警开关、坐垫、坐便孔、支撑腿、万向轮、支撑脚、支撑板、支撑柱、便盆、方便袋、卡扣、脚部支撑板、按摩凸起、弹簧和振动电机,所述坐板上侧右端倾斜设有靠背,靠背中填充有太空记忆棉,靠背内部上下设有散热风机,散热风机与靠背平行设置,靠背顶部连接有靠枕,靠枕内部设有音乐播放器,靠背中段左侧水平设有扶手,扶手上侧外壁上覆盖有海绵层,扶手右端通过转轴与靠背转动连接,扶手上侧左端设有安装座,安装座上安装有报警器,扶手上侧还设有报警开关,所述坐板上侧设有坐垫,坐板中间开设有坐便孔,坐板下侧四周都设有支撑腿,右侧的支撑腿底端连接有万向轮,左侧的支撑腿底端连接有支撑脚,坐板下侧设有支撑板,支撑板固定在支撑腿外壁上,支撑板上侧通过支撑柱支撑有便盆,便盆内部套设有方便袋,便盆上侧设有用于压紧方便袋的卡扣,所述左侧的两个支撑腿下侧外壁上固定有倾斜设置的脚部支撑板,脚部支撑板上侧外壁上均匀设有若干按摩凸起,每个按摩凸起底端都对应设有弹簧,脚部支撑板下侧外壁上设有振动电机。

[0006] 作为本实用新型进一步的方案:所述靠背与水平面的夹角为 70° - 80° 。

[0007] 作为本实用新型进一步的方案:所述散热风机外部设有外罩。

[0008] 作为本实用新型进一步的方案:所述坐便孔为椭圆形通孔。

[0009] 作为本实用新型再进一步的方案:所述按摩凸起为半球形凸起。

[0010] 与现有技术相比,本实用新型的有益效果是:病人坐在坐便椅上,音乐播放器能够播放音乐,帮助病人舒缓心情,有利于病情的康复,散热风机工作能够对靠背进行有效散热,透气性好,避免夏天温度高病人长时间坐在坐便椅上后背淌汗的现象,提高了坐便椅的舒适度,太空记忆棉弹性、透气性好,进一步提高了坐便椅的舒适度,病人坐在坐便椅上,当需要帮助时,可轻按报警开关,报警器报警提醒医护人员,不需要医护人员时时刻刻陪着病人,降低了医护人员的工作强度;当需要使用坐便椅时,将坐垫靠在靠背上,便盘内放置的方便袋对排泄物进行收集,方便医护人员处理病人的排泄物,不会造成污染,当需要移动

时,只需使支撑脚抬起,利用两个万向轮推动即可,挪移方便,给病人的护理带来了很大方便;病人坐在坐便椅上,将脚放在脚部支撑板上,振动电机工作,弹簧上下振动带动按摩凸起对病人的脚板进行按摩,促进病人的血液循环,不仅舒适度高,还促进病人的病情康复。

附图说明

[0011] 图 1 为带有脚底按摩装置的护理坐便椅的结构示意图。

具体实施方式

[0012] 下面将结合本实用新型实施例中的附图,对本实用新型实施例中的技术方案进行清楚、完整地描述,显然,所描述的实施例仅仅是本实用新型一部分实施例,而不是全部的实施例。基于本实用新型中的实施例,本领域普通技术人员在没有做出创造性劳动前提下所获得的所有其他实施例,都属于本实用新型保护的范围。

[0013] 请参阅图 1,本实用新型实施例中,一种带有脚底按摩装置的护理坐便椅,包括坐板 1、靠背 2、太空记忆棉 3、散热风机 4、靠枕 5、音乐播放器 6、扶手 7、海绵层 8、转轴 9、安装座 10、报警器 11、报警开关 12、坐垫 13、坐便孔 14、支撑腿 15、万向轮 16、支撑脚 17、支撑板 18、支撑柱 19、便盆 20、方便袋 21、卡扣 22、脚部支撑板 23、按摩凸起 24、弹簧 25 和振动电机 26,所述坐板 1 上侧右端倾斜设有靠背 2,所述靠背 2 与水平面的夹角为 70° - 80° ,靠背 2 中填充有太空记忆棉 3,靠背 2 内部上下设有散热风机 4,散热风机 4 与靠背 2 平行设置,所述散热风机 4 外部设有外罩,靠背 2 顶部连接有靠枕 5,靠枕 5 内部设有音乐播放器 6,靠背 2 中段左侧水平设有扶手 7,扶手 7 上侧外壁上覆盖有海绵层 8,扶手 7 右端通过转轴 9 与靠背 2 转动连接,扶手 7 上侧左端设有安装座 10,安装座 10 上安装有报警器 11,扶手 7 上侧还设有报警开关 12,病人坐在坐便椅上,音乐播放器 6 能够播放音乐,帮助病人舒缓心情,有利于病情的康复,散热风机 4 工作能够对靠背 2 进行有效散热,透气性好,避免夏天温度高病人长时间坐在坐便椅上后背淌汗的现象,提高了坐便椅的舒适度,太空记忆棉 3 弹性、透气性好,进一步提高了坐便椅的舒适度,病人坐在坐便椅上,当需要帮助时,可轻按报警开关 12,报警器 11 报警提醒医护人员,不需要医护人员时时刻刻陪着病人,降低了医护人员的工作强度;所述坐板 1 上侧设有坐垫 13,坐板 1 中间开设有坐便孔 14,所述坐便孔 14 为椭圆形通孔,坐板 1 下侧四周都设有支撑腿 15,右侧的支撑腿 15 底端连接有万向轮 16,左侧的支撑腿 15 底端连接有支撑脚 17,坐板 1 下侧设有支撑板 18,支撑板 18 固定在支撑腿 15 外壁上,支撑板 18 上侧通过支撑柱 19 支撑有便盆 20,便盆 20 内部套设有方便袋 21,便盆 20 上侧设有用于压紧方便袋 21 的卡扣 22,当需要使用坐便椅时,将坐垫 13 靠在靠背 2 上,便盆 20 内放置的方便袋 21 对排泄物进行收集,方便医护人员处理病人的排泄物,不会造成污染,当需要移动时,只需使支撑脚抬起,利用两个万向轮 16 推动即可,挪移方便,给病人的护理带来了很大方便;所述左侧的两个支撑腿 15 下侧外壁上固定有倾斜设置的脚部支撑板 23,脚部支撑板 23 上侧外壁上均匀设有若干按摩凸起 24,所述按摩凸起 24 为半球形凸起,每个按摩凸起 24 底端都对应设有弹簧 25,脚部支撑板 23 下侧外壁上设有振动电机 26,病人坐在坐便椅上,将脚放在脚部支撑板 23 上,振动电机 26 工作,弹簧上下振动带动按摩凸起 24 对病人的脚板进行按摩,促进病人的血液循环,不仅舒适度高,还促进病人的病情康复。本实用新型带有脚部按摩装置的护理坐便椅,结构设计合理,兼具普通

坐便椅和坐便椅的功能,靠背上的两个散热风机能够有效散热,避免夏天病人背部流汗,且可对病人的脚底板进行按摩,促进病人的血液循环,舒适度高,有利于病人的康复,并且病人可利用报警器呼叫医护人员,不需要医护人员贴身陪同,降低了医护人员的工作强度,另外方便袋可方便医护人员对病人的排泄物进行处理,避免了污染。

[0014] 本实用新型的工作原理是:病人坐在坐便椅上,音乐播放器 6 能够播放音乐,帮助病人舒缓心情,有利于病情的康复,散热风机 4 工作能够对靠背 2 进行有效散热,透气性好,避免夏天温度高病人长时间坐在坐便椅上后背淌汗的现象,提高了坐便椅的舒适度,太空记忆棉 3 弹性、透气性好,进一步提高了坐便椅的舒适度,病人坐在坐便椅上,当需要帮助时,可轻按报警开关 12,报警器 11 报警提醒医护人员,不需要医护人员时时刻刻陪着病人,降低了医护人员的工作强度;当需要使用坐便椅时,将坐垫 13 靠在靠背 2 上,便盘 20 内放置的方便袋 21 对排泄物进行收集,方便医护人员处理病人的排泄物,不会造成污染,当需要移动时,只需使支撑脚抬起,利用两个万向轮 16 推动即可,挪移方便,给病人的护理带来了很大方便;病人坐在坐便椅上,将脚放在脚部支撑板 23 上,振动电机 26 工作,弹簧上下振动带动按摩凸起 24 对病人的脚板进行按摩,促进病人的血液循环,不仅舒适度高,还促进病人的病情康复。

[0015] 对于本领域技术人员而言,显然本实用新型不限于上述示范性实施例的细节,而且在不背离本实用新型的精神或基本特征的情况下,能够以其他的具体形式实现本实用新型。因此,无论从哪一点来看,均应将实施例看作是示范性的,而且是非限制性的,本实用新型的范围由所附权利要求而不是上述说明限定,因此旨在将落在权利要求的等同要件的含义和范围内的所有变化囊括在本实用新型内。不应将权利要求中的任何附图标记视为限制所涉及的权利要求。

[0016] 此外,应当理解,虽然本说明书按照实施方式加以描述,但并非每个实施方式仅包含一个独立的技术方案,说明书的这种叙述方式仅仅是为清楚起见,本领域技术人员应当将说明书作为一个整体,各实施例中的技术方案也可以经适当组合,形成本领域技术人员可以理解的其他实施方式。

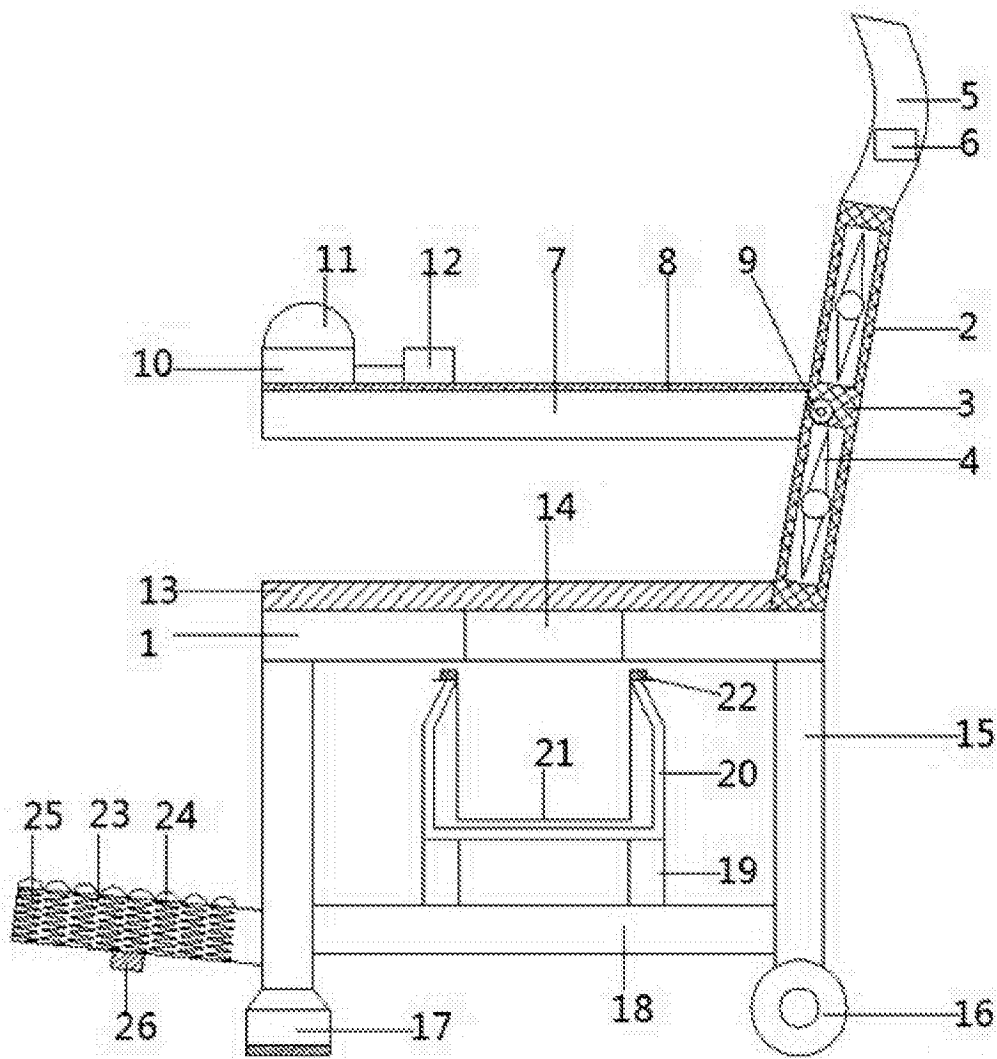


图 1