



(12)实用新型专利

(10)授权公告号 CN 210642827 U

(45)授权公告日 2020.06.02

(21)申请号 201921028978.3

(22)申请日 2019.07.03

(73)专利权人 北京服装学院

地址 100020 北京市朝阳区和平街北口樱
花园路甲2号

(72)发明人 李喆

(74)专利代理机构 北京轻创知识产权代理有限
公司 11212

代理人 胡智勇

(51)Int.Cl.

A44C 5/00(2006.01)

G01K 13/00(2006.01)

G04B 47/00(2006.01)

G04B 47/06(2006.01)

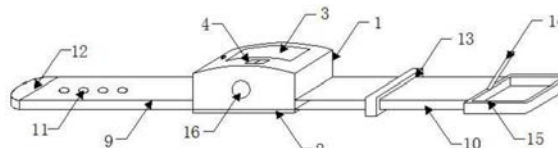
权利要求书1页 说明书3页 附图1页

(54)实用新型名称

一种带有温度检测和计时的运动手环

(57)摘要

本实用新型公开了一种带有温度检测和计时的运动手环,包括外壳、第一连接带和第二连接带,其特征在于,外壳的内部固定设有安装板,安装板顶端的一侧分别固定设有蓄电池和振动马达,安装板顶端的另一侧分别固定设有计时器和温度传感器,振动马达与计时器电性连接,温度传感器的检测探头贯穿外壳的顶端置于外部,本实用新型一种带有温度检测和计时的运动手环,通过在外壳的内部设置温度传感器,温度传感器的检测探头可对户外温度进行监测,并于显示屏上显示,使用者可及时掌握户外温度,便于使用,使用者通过计时器可对跑步时间进行计时,并通过振动马达产生振动提醒使用者,使用者收到振动提醒后即可掌握信息。



1. 一种带有温度检测和计时的运动手环,包括外壳(1)、第一连接带(9)和第二连接带(10),其特征在于,所述外壳(1)的内部固定设有安装板(5),所述安装板(5)顶端的一侧分别固定设有蓄电池(6)和振动马达(17),所述安装板(5)顶端的另一侧分别固定设有计时器(7)和温度传感器(8),所述振动马达(17)与计时器(7)电性连接,所述温度传感器(8)的检测探头贯穿外壳(1)的顶端置于外部,所述外壳(1)的顶端固定设有显示屏(3),所述计时器(7)和温度传感器(8)均与显示屏(3)电性连接,所述外壳(1)的正面固定设有照明灯(16),所述外壳(1)的两侧分别与第一连接带(9)的一端和第二连接带(10)的一端固定连接,所述第一连接带(9)的表面均匀的固定开设有若干个定位孔(11),所述第二连接带(10)的表面套设有限位圈(13),所述第二连接带(10)的另一端与金属圈(15)的一侧铰接,所述金属圈(15)的一侧中部铰接有限位柱(14)。

2. 根据权利要求1所述的一种带有温度检测和计时的运动手环,其特征在于:所述外壳(1)的底端与底盖(2)卡合连接,所述底盖(2)的底端固定覆盖有硅胶垫。

3. 根据权利要求1所述的一种带有温度检测和计时的运动手环,其特征在于:所述第一连接带(9)和第二连接带(10)均采用橡胶材质制成。

4. 根据权利要求1所述的一种带有温度检测和计时的运动手环,其特征在于:所述第一连接带(9)的另一端固定设有插入片(12)。

5. 根据权利要求1所述的一种带有温度检测和计时的运动手环,其特征在于:所述外壳(1)的背面固定设有充电孔,所述充电孔与蓄电池(6)电性连接。

6. 根据权利要求1所述的一种带有温度检测和计时的运动手环,其特征在于:所述外壳(1)的顶端固定设有开关面板(4),所述开关面板(4)的表面设有显示屏开关、计时器开关和照明灯开关,所述显示屏(3)、计时器(7)和照明灯(16)分别通过显示屏开关、计时器开关和照明灯开关与蓄电池(6)电性连接。

一种带有温度检测和计时的运动手环

技术领域

[0001] 本实用新型涉及一种运动手环,特别涉及一种带有温度检测和计时的运动手环,属于运动用具技术领域。

背景技术

[0002] 智能手环支持活动、锻炼、睡眠等模式,可以记录营养情况,拥有智能提醒的功能,其内置的电池可以坚持10天,振动马达非常实用,其简约的设计风格也可以起到饰品的装饰作用,常见的运动手环不具有温度检测的功能,使用者在户外运动时,难以掌握户外的温度,且常见的运动手环不便于计时,使用者在户外慢跑时,难以接收运动手环的计时提醒。

实用新型内容

[0003] 本实用新型的目的在于提供一种带有温度检测和计时的运动手环,以解决上述背景技术中提出的常见的运动手环不具有温度检测的功能的问题。

[0004] 为实现上述目的,本实用新型提供如下技术方案:一种带有温度检测和计时的运动手环,包括外壳、第一连接带和第二连接带,所述外壳的内部固定设有安装板,所述安装板顶端的一侧分别固定设有蓄电池和振动马达,所述安装板顶端的另一侧分别固定设有计时器和温度传感器,所述振动马达与计时器电性连接,所述温度传感器的检测探头贯穿外壳的顶端置于外部,所述外壳的顶端固定设有显示屏,所述计时器和温度传感器均与显示屏电性连接,所述外壳的正面固定设有照明灯,所述外壳的两侧分别与第一连接带的一端和第二连接带的一端固定连接,所述第一连接带的表面均匀的固定开设有若干个定位孔,所述第二连接带的表面套设有限位圈,所述第二连接带的另一端与金属圈的一侧铰接,所述金属圈的一侧中部铰接有限位柱。

[0005] 作为本实用新型的一种优选技术方案,所述外壳的底端与底盖卡合连接,所述底盖的底端固定覆盖有硅胶垫。

[0006] 作为本实用新型的一种优选技术方案,所述第一连接带和第二连接带均采用橡胶材质制成。

[0007] 作为本实用新型的一种优选技术方案,所述第一连接带的另一端固定设有插入片。

[0008] 作为本实用新型的一种优选技术方案,所述外壳的背面固定设有充电孔,所述充电孔与蓄电池电性连接。

[0009] 作为本实用新型的一种优选技术方案,所述外壳的顶端固定设有开关面板,所述开关面板的表面设有显示屏开关、计时器开关和照明灯开关,所述显示屏、计时器和照明灯分别通过显示屏开关、计时器开关和照明灯开关与蓄电池电性连接。

[0010] 与现有技术相比,本实用新型的有益效果是:本实用新型一种带有温度检测和计时的运动手环,通过在外壳的内部设置温度传感器,温度传感器的检测探头可对户外温度进行监测,并于显示屏上显示,使用者可及时掌握户外温度,便于使用,使用者通过计时器

可对跑步时间进行计时,并通过振动马达产生振动提醒使用者,使用者收到振动提醒后即可掌握信息,因此不需要观看显示屏,外壳正面固定设有照明灯,若是在夜间和照明不良的条件下使用运动手环,通过照明灯可改善照明效果,提高了使用者的安全,使第一连接带表面的其中一个定位孔与第二连接带一端的限位柱穿插连接,金属圈对限位柱限位,第一连接带和第二连接带连接的稳定性较好。

附图说明

[0011] 图1为本实用新型的结构示意图;

[0012] 图2为本实用新型外壳的结构示意图。

[0013] 图中:1、外壳;2、底盖;3、显示屏;4、开关面板;5、安装板;6、蓄电池;7、计时器;8、温度传感器;9、第一连接带;10、第二连接带;11、定位孔;12、插入片;13、限位圈;14、限位柱;15、金属圈;16、照明灯;17、振动马达。

具体实施方式

[0014] 下面将结合本实用新型实施例中的附图,对本实用新型实施例中的技术方案进行清楚、完整地描述,显然,所描述的实施例仅仅是本实用新型一部分实施例,而不是全部的实施例。基于本实用新型中的实施例,本领域普通技术人员在没有做出创造性劳动前提下所获得的所有其他实施例,都属于本实用新型保护的范围。

[0015] 请参阅图1-2,本实用新型提供了一种带有温度检测和计时的运动手环,包括外壳1、第一连接带9和第二连接带10,其特征在于,外壳1的内部固定设有安装板5,安装板5顶端的一侧分别固定设有蓄电池6和振动马达17,安装板5顶端的另一侧分别固定设有计时器7和温度传感器8,振动马达17与计时器7电性连接,温度传感器8的检测探头贯穿外壳1的顶端置于外部,外壳1的顶端固定设有显示屏3,计时器7和温度传感器8均与显示屏3电性连接,外壳1的正面固定设有照明灯16,外壳1的两侧分别与第一连接带9的一端和第二连接带10的一端固定连接,第一连接带9的表面均匀的固定开设有若干个定位孔11,第二连接带10的表面套设有限位圈13,第二连接带10的另一端与金属圈15的一侧铰接,金属圈15的一侧中部铰接有限位柱14。

[0016] 优选的,外壳1的底端与底盖2卡合连接,便于打开和关闭底盖2,底盖2的底端固定覆盖有硅胶垫,不易磨损使用者的手腕。

[0017] 优选的,第一连接带9和第二连接带10均采用橡胶材质制成,韧性及使用舒适性较好。

[0018] 优选的,第一连接带9的另一端固定设有插入片12,通过插入片12便于穿插第一连接带9。

[0019] 优选的,外壳1的背面固定设有充电孔,充电孔与蓄电池6电性连接,通过充电孔便于对蓄电池6充电。

[0020] 优选的,外壳1的顶端固定设有开关面板4,开关面板4的表面设有显示屏开关、计时器开关和照明灯开关,显示屏3、计时器7和照明灯16分别通过显示屏开关、计时器开关和照明灯开关与蓄电池6电性连接,通过显示屏开关、计时器开关和照明灯开关便于分别打开和关闭显示屏3、计时器7和照明灯16。

[0021] 具体使用时,本实用新型一种带有温度检测和计时的运动手环,使用者将外壳1的底端放在手腕上,另一只手将第一连接带9的插入片12穿过金属圈15,使第一连接带9表面的其中一个定位孔11与第二连接带10一端的限位柱14穿插连接,金属圈15对限位柱14限位,可防止限位柱14产生松动,然后将限位圈13对第一连接带9的另一端限位,使用者需要对户外温度进行监测时,打开显示屏开关,型号为DS18B20的温度传感器8的检测探头开始对户外温度进行监测,并于型号为Y01的显示屏3上显示,使用者可及时掌握户外温度,使用者若是在跑步前需要计时,打开计时器开关,设置型号为US-198X的计时器7的定时时间,待达到计时时间后,计时器7控制型号为4HK08-Y的振动马达17产生振动提醒使用者,使用者收到振动提醒后即可掌握信息,若是在夜间和照明不良的条件下使用运动手环,打开照明灯开关,通过照明灯16可改善照明效果,蓄电池6电量不足时,通过充电孔可对蓄电池6充电。

[0022] 在本实用新型的描述中,需要理解的是,指示的方位或位置关系为基于附图所示的方位或位置关系,仅是为了便于描述本实用新型和简化描述,而不是指示或暗示所指的装置或元件必须具有特定的方位、以特定的方位构造和操作,因此不能理解为对本实用新型的限制。

[0023] 在本实用新型中,除非另有明确的规定和限定,例如,可以是固定连接,也可以是可拆卸连接,或成一体;可以是机械连接,也可以是电连接;可以是直接相连,也可以通过中间媒介间接相连,可以是两个元件内部的连通或两个元件的相互作用关系,除非另有明确的限定,对于本领域的普通技术人员而言,可以根据具体情况理解上述术语在本实用新型中的具体含义。

[0024] 尽管已经示出和描述了本实用新型的实施例,对于本领域的普通技术人员而言,可以理解在不脱离本实用新型的原理和精神的情况下可以对这些实施例进行多种变化、修改、替换和变型,本实用新型的范围由所附权利要求及其等同物限定。

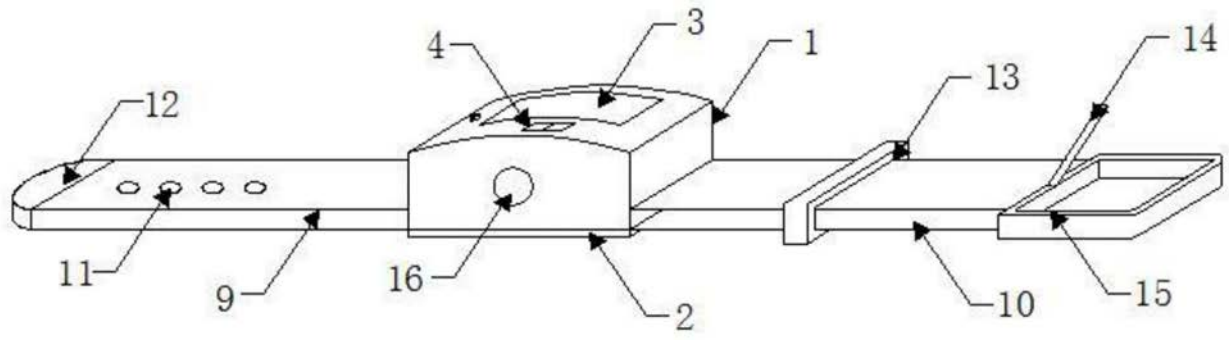


图1

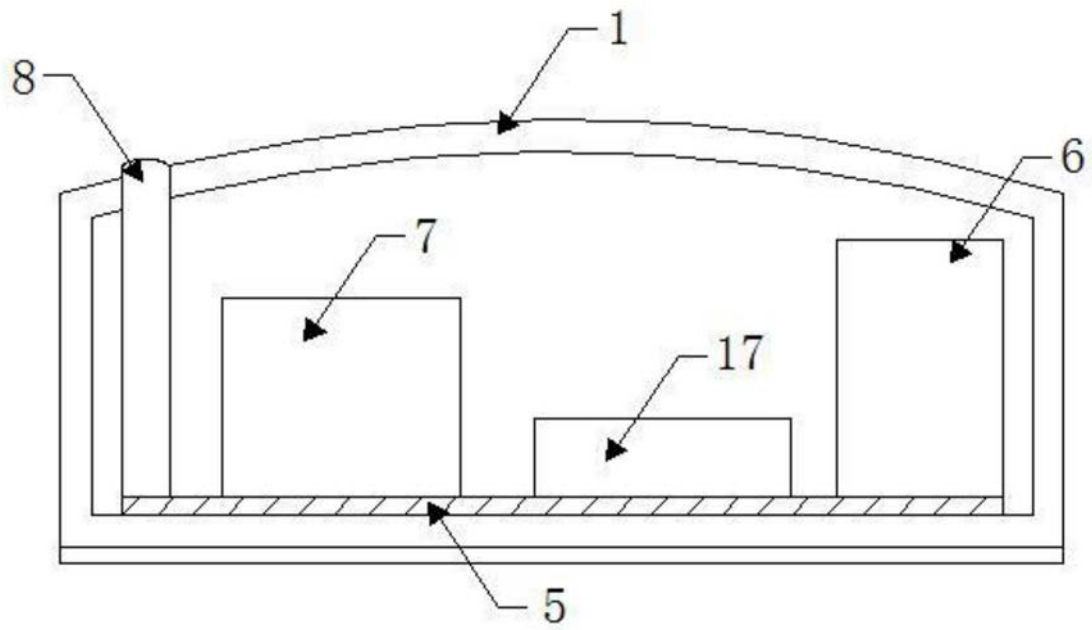


图2