

BERICHTIGTE FASSUNG

(19) Weltorganisation für geistiges  
Eigentum

Internationales Büro

(43) Internationales  
Veröffentlichungsdatum  
21. Januar 2016 (21.01.2016)



(10) Internationale Veröffentlichungsnummer  
**WO 2016/008570 A8**

- (51) Internationale Patentklassifikation:  
*A61B 18/14* (2006.01) *A61B 17/00* (2006.01)  
*B22F 7/02* (2006.01)
- (21) Internationales Aktenzeichen: PCT/EP2015/001349
- (22) Internationales Anmeldedatum:  
3. Juli 2015 (03.07.2015)
- (25) Einreichungssprache: Deutsch
- (26) Veröffentlichungssprache: Deutsch
- (30) Angaben zur Priorität:  
10 2014 010 791.4 17. Juli 2014 (17.07.2014) DE
- (71) Anmelder: **OLYMPUS WINTER & IBE GMBH**  
[DE/DE]; Kuehnstrasse 61, 22045 Hamburg (DE).
- (72) Erfinder: **SCHÖLER, Uwe**; Am Schwarzen Berg 28C,  
22955 Hoisdorf (DE). **KRAAS, Mathias**; Rossteert 9b,  
25489 Haseldorf (DE). **MIERSCH, Hannes**; Poggfredweg  
32c, 22149 Hamburg (DE).
- (74) Anwalt: **HAUSFELD, Norbert**; Meissner Bolte & Partner  
GbR, Beselerstraße 6, 22607 Hamburg (DE).
- (81) Bestimmungsstaaten (soweit nicht anders angegeben, für  
jede verfügbare nationale Schutzrechtsart): AE, AG, AL,  
AM, AO, AT, AU, AZ, BA, BB, BG, BH, BN, BR, BW,  
BY, BZ, CA, CH, CL, CN, CO, CR, CU, CZ, DE, DK,  
DM, DO, DZ, EC, EE, EG, ES, FI, GB, GD, GE, GH, GM,  
GT, HN, HR, HU, ID, IL, IN, IR, IS, JP, KE, KG, KN, KP,  
KR, KZ, LA, LC, LK, LR, LS, LU, LY, MA, MD, ME,  
MG, MK, MN, MW, MX, MY, MZ, NA, NG, NI, NO, NZ,  
OM, PA, PE, PG, PH, PL, PT, QA, RO, RS, RU, RW, SA,  
SC, SD, SE, SG, SK, SL, SM, ST, SV, SY, TH, TJ, TM,  
TN, TR, TT, TZ, UA, UG, US, UZ, VC, VN, ZA, ZM,  
ZW.
- (84) Bestimmungsstaaten (soweit nicht anders angegeben, für  
jede verfügbare regionale Schutzrechtsart): ARIPO (BW,  
GH, GM, KE, LR, LS, MW, MZ, NA, RW, SD, SL, ST,  
SZ, TZ, UG, ZM, ZW), eurasisches (AM, AZ, BY, KG,  
KZ, RU, TJ, TM), europäisches (AL, AT, BE, BG, CH,

[Fortsetzung auf der nächsten Seite]

(54) Title: METHOD FOR PRODUCING A PLATE ELECTRODE

(54) Bezeichnung : VERFAHREN ZUR HERSTELLUNG EINER FLÄCHENELEKTRODE

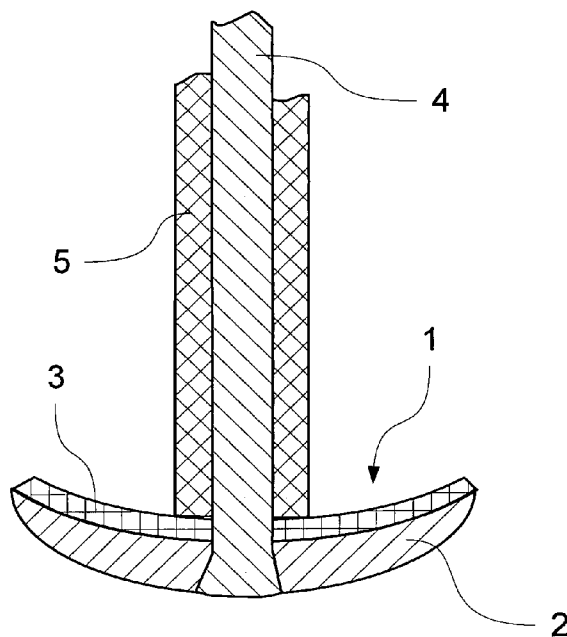


Fig. 1

(57) Abstract: The invention relates to a method for producing a plate electrode (1, 7, 11) of a high-frequency surgical instrument, said electrode consisting of metal up to at least one layer height (S1) and of ceramic up to at least one other layer height (S2). The plate electrode (1, 7, 11) is produced as a green body and then sintered.

(57) Zusammenfassung: Die Erfindung betrifft ein Verfahren zur Herstellung einer Flächenelektrode (1, 7, 11) eines hochfrequenzchirurgischen Instrumentes, die in wenigstens einer Schichthöhe (S1) aus Metall und in wenigstens einer anderen Schichthöhe (S2) aus Keramik besteht, wobei die Flächenelektrode (1, 7, 11) als Grünkörper hergestellt und dann gesintert wird.

WO 2016/008570 A8



CY, CZ, DE, DK, EE, ES, FI, FR, GB, GR, HR, HU, IE, IS, IT, LT, LU, LV, MC, MK, MT, NL, NO, PL, PT, RO, RS, SE, SI, SK, SM, TR), OAPI (BF, BJ, CF, CG, CI, CM, GA, GN, GQ, GW, KM, ML, MR, NE, SN, TD, TG).

**(48) Datum der Veröffentlichung dieser berichtigten Fassung:** 12. Januar 2017

**(15) Informationen zur Berichtigung:** siehe Mitteilung vom 12. Januar 2017

**Veröffentlicht:**

— mit internationalem Recherchenbericht (Artikel 21 Absatz 3)