



(12) 实用新型专利

(10) 授权公告号 CN 222108874 U

(45) 授权公告日 2024.12.06

(21) 申请号 202420788480.1

A61D 7/00 (2006.01)

(22) 申请日 2024.04.16

A61L 2/18 (2006.01)

(73) 专利权人 吴晓洋

地址 138000 吉林省松原市乾安县乾安镇
德建街37委

(72) 发明人 张发福 吴晓洋 沈国跃

(74) 专利代理机构 北京任方秉知识产权代理事
务所(普通合伙) 16241

专利代理师 刘欢

(51) Int. Cl.

A01K 1/03 (2006.01)

A01K 1/035 (2006.01)

A01K 1/01 (2006.01)

A01K 5/01 (2006.01)

A01K 13/00 (2006.01)

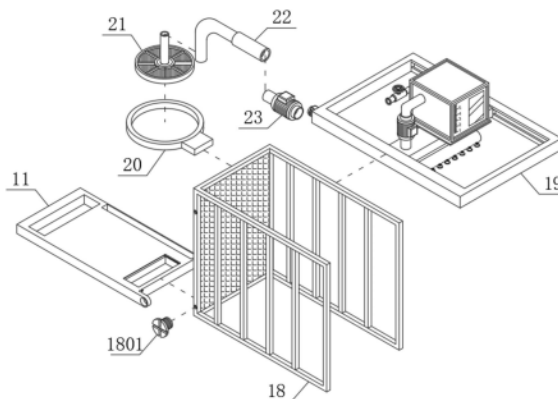
权利要求书1页 说明书5页 附图5页

(54) 实用新型名称

一种病畜隔离笼

(57) 摘要

本实用新型涉及病畜隔离技术领域,且公开了一种病畜隔离笼,包括隔离底座,所述隔离底座的一侧插接有垃圾箱,所述隔离底座的一侧插接有食槽电机和食槽丝杠、食槽组件、清理电机。本实用新型结构合理,通过食槽组件滑动,喂食槽升降,食槽组件滑动喂食避免导致人员感染细菌生病,喂食槽升降方便牲畜吃食,清理器升降,清理泵转动抽取消毒水,对病畜的腹部、腿部,脚部喷消毒水避免细菌滋生,垃圾盖在底板打开,完成隔离后对设备喷洒消毒水清洗,垃圾杂物回收至垃圾箱,方便人员快速回收加快工作速度节省体力,隔离门在底板翻转,地面不平无法进入需要人员进行搬运,费时费力容易导致人员感染细菌生病,隔离门翻转方便病畜进出设备节省人力。



1. 一种病畜隔离笼,包括隔离底座(1),其特征在于:所述隔离底座(1)的一侧插接有垃圾箱(2),所述隔离底座(1)的一侧插接有食槽电机(3),所述食槽电机(3)的一端套接有食槽丝杠(4),所述隔离底座(1)的内部滑动连接有食槽组件(5),所述隔离底座(1)的底部插接有清理电机(6),所述清理电机(6)的一端套接有清理丝杠(7),所述清理丝杠(7)的一侧螺纹贯穿有清理器(8),所述清理器(8)的一侧插接有清理管(9),所述清理管(9)的一端套接有清理泵(10),所述隔离底座(1)的上表面插接有底板(11),所述底板(11)的内部滑动连接有垃圾盖(12),所述底板(11)的一侧插接有垃圾电机(13),所述垃圾电机(13)的一端套接有垃圾丝杠(14),所述底板(11)的一侧插接有隔离电机(15),所述隔离电机(15)的一端套接有隔离轴(16),所述隔离轴(16)的表面套接有隔离门(17),所述底板(11)的外侧插接有隔离架(18),所述隔离架(18)的上表面插接有消毒组件(19),所述隔离架(18)的一侧固定连接有关闭座(20),所述关闭座(20)的内部固定连接有关闭喷头(21),所述关闭喷头(21)的上表面插接有关闭伸缩管(22),所述关闭伸缩管(22)的一端套接有关闭泵(23),所述隔离底座(1)的一侧插接有电池(24)。

2. 根据权利要求1所述的一种病畜隔离笼,其特征在于:所述食槽组件(5)包括有食槽座(501)、食槽液压机(502)、食槽液压杆(503)、喂食槽(504),所述食槽座(501)的内部插接有食槽液压机(502),所述食槽液压机(502)的一端套接有食槽液压杆(503),所述食槽液压杆(503)的一端固定连接有关闭座(504)。

3. 根据权利要求1所述的一种病畜隔离笼,其特征在于:所述消毒组件(19)包括有消毒座(1901)、消毒丝杠(1902)、消毒电机(1903)、消毒滑座(1904)、消毒泵(1905)、消毒水箱(1906),所述消毒座(1901)的内部插接有消毒丝杠(1902),所述消毒丝杠(1902)的一端套接有消毒电机(1903),所述消毒座(1901)的内部滑动连接有消毒滑座(1904),所述消毒滑座(1904)的上表面插接有消毒泵(1905),所述消毒泵(1905)的一端套接有消毒水箱(1906)。

4. 根据权利要求3所述的一种病畜隔离笼,其特征在于:所述消毒滑座(1904)的下表面插接有消毒管,所述消毒管与消毒滑座(1904)长度一致,所述消毒管的下表面开设有消毒喷头数量若干,所述消毒滑座(1904)的上表面开设有消毒滑板,所述消毒滑板与消毒水箱(1906)相互适配增加稳固性。

5. 根据权利要求1所述的一种病畜隔离笼,其特征在于:所述底板(11)的下表面开设有清理孔,所述底板(11)的清理孔对清理丝杠(7)限位。

6. 根据权利要求1所述的一种病畜隔离笼,其特征在于:所述清理器(8)的一侧开设有管孔,所述清理管(9)材质为橡胶软管,所述清理管(9)的长度与隔离架(18)长度一致。

7. 根据权利要求1所述的一种病畜隔离笼,其特征在于:所述清理器(8)的上表面开设有清理槽,所述清理槽的内部插接有清理喷头数量若干,所述清理喷头的表面开设有上喷头与侧喷头。

8. 根据权利要求1所述的一种病畜隔离笼,其特征在于:所述隔离架(18)的一侧插接有隔离板,所述隔离架(18)的两侧开设有螺栓(1801),所述隔离板与隔离架(18)进行固定避免脱位。

一种病畜隔离笼

技术领域

[0001] 本实用新型涉及病畜隔离技术领域,具体为一种病畜隔离笼。

背景技术

[0002] 在进行畜牧养殖的过程中,大多数是对动物集体养殖的,但是集体养殖会有一个弊端,那就是很容易遭受病菌的交叉感染,使得动物生命健康受到影响,其中兽医在对动物进行治疗的过程中,会对其进行隔离观察治疗,畜牧兽医用隔离笼是一种用于畜牧养殖中,对病畜进行单独隔离,便于对病畜进行治疗并防止病畜传染给其他牲畜的医疗设备。

[0003] 在中国实用新型专利申请公开说明书CN220458239U中公开的一种病畜隔离笼,虽然通过对隔离动物的大小决定开起半扇门或两扇门,以适应动物隔离的多样性,通过笼顶上方的蓄电池机构对隔离笼用电器进行供电,白天可通过太阳能电池板对蓄电池机构进行充电,如蓄电池机构电量不足,也可通过笼主体上的电源座及开关接入外部电路系统,通过紫外线杀菌灯对动物进行照射杀菌,上方也有喷淋装置喷洒消毒液体,笼体下方有排泄物收集装置收集动物的排泄物,并且排泄物收集装置中间设置有凹槽,使排出的泄液体可流入其中使排泄物收集装置不至于太脏,但是该设备仅仅只是在适应不同大小动物隔离,对蓄电池进行充电和对排泄物进行收集,但在牲畜生病时身体带有大量的细菌在喂食时容易导致人员感染细菌生病和病畜治疗不方便进行喂食,病畜进入设备时与地面不平无法进入需要搬运导致人员与病畜接触感染细菌生病,医护人员进行治疗后进行消毒,避免在对其他病畜治疗时交叉感染,以及对病畜的全身消菌和隔离完后对设备进行消菌清理的问题,因此提出一种实用新型来解决上述问题。

实用新型内容

[0004] (一)解决的技术问题

[0005] 针对现有技术的不足,本实用新型提供了一种病畜隔离笼,解决了喂食时避免感染细菌和病畜不方便进食和病畜不法进入设备内搬运导致感染细菌和对医护人员治疗后消毒和对设备以及病畜消菌的问题。

[0006] (二)技术方案

[0007] 为实现以上目的,本实用新型通过以下技术方案予以实现:一种病畜隔离笼,包括隔离底座,所述隔离底座的一侧插接有垃圾箱,所述隔离底座的一侧插接有食槽电机,所述食槽电机的一端套接有食槽丝杠,所述隔离底座的内部滑动连接有食槽组件,所述隔离底座的底部插接有清理电机,所述清理电机的一端套接有清理丝杠,所述清理丝杠的一侧螺纹贯穿有清理器,所述清理器的一侧插接有清理管,所述清理管的一端套接有清理泵,所述隔离底座的上表面插接有底板,所述底板的内部滑动连接有垃圾盖,所述底板的一侧插接有垃圾电机,所述垃圾电机的一端套接有垃圾丝杠,所述底板的一侧插接有隔离电机,所述隔离电机的一端套接有隔离轴,所述隔离轴的表面套接有隔离门,所述底板的外侧插接有隔离架,所述隔离架的上表面插接有消毒组件,所述隔离架的一侧固定连接有隔离座,所述

隔离座的内部固定连接有隔离喷头,所述隔离喷头的上表面插接有隔离伸缩管,所述隔离伸缩管的一端套接有隔离泵,所述隔离底座的一侧插接有电池。

[0008] 可选地,所述食槽组件包括有食槽座、食槽液压机、食槽液压杆、喂食槽,所述食槽座的内部插接有食槽液压机,所述食槽液压机的一端套接有食槽液压杆,所述食槽液压杆的一端固定连接有喂食槽。

[0009] 可选地,所述消毒组件包括有消毒座、消毒丝杠、消毒电机、消毒滑座、消毒泵、消毒水箱,所述消毒座的内部插接有消毒丝杠,所述消毒丝杠的一端套接有消毒电机,所述消毒座的内部滑动连接有消毒滑座,所述消毒滑座的上表面插接有消毒泵,所述消毒泵的一端套接有消毒水箱。

[0010] 可选地,所述消毒滑座的下表面插接有消毒管,所述消毒管与消毒滑座长度一致,所述消毒管的下表面开设有消毒喷头数量若干,所述消毒滑座的上表面开设有消毒滑板,所述消毒滑板与消毒水箱相互适配增加稳固性。

[0011] 可选地,所述底板的下表面开设有清理孔,所述底板的清理孔对清理丝杠限位。

[0012] 可选地,所述清理器的一侧开设有管孔,所述清理管材质为橡胶软管,所述清理管的长度与隔离架长度一致。

[0013] 可选地,所述清理器的上表面开设有清理槽,所述清理槽的内部插接有清理喷头数量若干,所述清理喷头的表面开设有上喷头与侧喷头。

[0014] 可选地,所述隔离架的一侧插接有隔离板,所述隔离架的两侧开设有螺栓,所述隔离板与隔离架进行固定避免脱位。

[0015] 综上,本实用新型的技术效果和优点:

[0016] 1、本实用新型结构合理,通过食槽电机带动食槽丝杠转动,食槽组件在隔离底座滑动,食槽液压机带动食槽液压杆使喂食槽升降,食槽组件滑动喂食导致人员感染细菌生病,喂食槽升降方便牲畜吃食,清理电机带动清理丝杠转动,清理器升降,清理泵转动抽取消毒水,清理喷头对病畜的腹部、腿部,脚部喷消毒水避免细菌滋生,垃圾电机带动垃圾丝杠转动,垃圾盖在底板打开,完成隔离后对设备喷洒消毒水清洗,垃圾杂物回收至垃圾箱,方便人员快速回收加快工作速度节省体力,隔离电机带动隔离轴转动,隔离门在底板翻转,病畜进入设备时与地面不平无法进入需要搬运,费时费力容易导致人员感染细菌生病,隔离门翻转方便病畜进出设备节省人力。

[0017] 2、本实用新型中,通过隔离泵抽去消毒水,隔离喷头喷洒消毒水,对医护人员消毒,避免对其他病畜治疗时交叉感染,消毒泵转动对消毒水箱抽取消毒水,消毒喷头喷洒消毒水,消毒电机带动消毒丝杠转动,消毒滑座在消毒座滑行,病畜的背部头部消毒以及在隔离完后喷洒消毒对设备进行消毒处理,减轻人员的体力加快对设备的清理。

附图说明

[0018] 图1为本实用新型结构示意图;

[0019] 图2为本实用新型隔离底座结构爆炸示意图;

[0020] 图3为本实用新型食槽组件结构爆炸示意图;

[0021] 图4为本实用新型底板结构爆炸示意图;

[0022] 图5为本实用新型隔离架结构爆炸示意图;

[0023] 图6为本实用新型消毒组件结构爆炸示意图。

[0024] 图中:1、隔离底座;2、垃圾箱;3、食槽电机;4、食槽丝杠;5、食槽组件;501、食槽座;502、食槽液压机;503、食槽液压杆;504、喂食槽;6、清理电机;7、清理丝杠;8、清理器;9、清理管;10、清理泵;11、底板;12、垃圾盖;13、垃圾电机;14、垃圾丝杠;15、隔离电机;16、隔离轴;17、隔离门;18、隔离架;1801、螺栓;19、消毒组件;1901、消毒座;1902、消毒丝杠;1903、消毒电机;1904、消毒滑座;1905、消毒泵;1906、消毒水箱;20、隔离座;21、隔离喷头;22、隔离伸缩管;23、隔离泵;24、电池。

具体实施方式

[0025] 下面将结合本实用新型实施例中的附图,对本实用新型实施例中的技术方案进行清楚、完整地描述,显然,所描述的实施例仅仅是本实用新型一部分实施例,而不是全部的实施例。基于本实用新型中的实施例,本领域普通技术人员在没有做出创造性劳动前提下所获得的所有其他实施例,都属于本实用新型保护的范围。

[0026] 实施例:参考图1-图6所示的一种病畜隔离笼,包括隔离底座1,隔离底座1的一侧插接有垃圾箱2,隔离底座1的一侧插接有食槽电机3,食槽电机3的一端套接有食槽丝杠4,隔离底座1的内部滑动连接有食槽组件5,隔离底座1的底部插接有清理电机6,清理电机6的一端套接有清理丝杠7,清理丝杠7的表面螺纹贯穿有清理器8,清理器8的一侧插接有清理管9,清理管9的一端套接有清理泵10,隔离底座1的上表面插接有底板11,底板11的内部滑动连接有垃圾盖12,底板11的一侧插接有垃圾电机13,垃圾电机13的一端套接有垃圾丝杠14,底板11的一侧插接有隔离电机15,隔离电机15的一端套接有隔离轴16,隔离轴16的表面套接有隔离门17,底板11的外侧插接有隔离架18,隔离架18的上表面插接有消毒组件19,隔离架18的一侧固定连接隔离座20,隔离座20的内部固定连接隔离喷头21,隔离喷头21的上表面插接有隔离伸缩管22,隔离伸缩管22的一端套接有隔离泵23,隔离底座1的一侧插接有电池24。

[0027] 作为本实施例中的一种优选地实施方式,如图1和图6所示,隔离底座1的一侧插接有垃圾箱2,隔离底座1的一侧插接有食槽电机3,食槽电机3的一端套接有食槽丝杠4,隔离底座1的内部滑动连接有食槽组件5,食槽组件5包括有食槽座501、食槽液压机502、食槽液压杆503、喂食槽504,食槽座501的内部插接有食槽液压机502,食槽座501的下表面开设有食槽滑块,食槽液压机502的一端套接有食槽液压杆503,食槽液压杆503的一端固定连接喂食槽504,隔离底座1的底部插接有清理电机6,清理电机6的一端套接有清理丝杠7,底板11的下表面开设有清理孔,底板11的内部开设有喂食槽孔、清理槽,底板11的清理孔对清理丝杠7限位,隔离底座1靠近清理电机6的一侧开设有清理电机座,清理电机座与清理电机6固定避免清理电机6脱落,清理丝杠7的一侧螺纹贯穿有清理器8,清理器8的上表面开设有清理槽,清理槽的内部插接有清理喷头数量若干,清理喷头的表面开设有上喷头与侧喷头,清理器8的材质为不锈钢材质避免锈蚀,清理器8的一侧插接有清理管9,清理器8的一侧开设有管孔,清理管9材质为橡胶软管,清理管9的长度与隔离架18长度一致,清理管9的一端内部设有清理泵座,清理泵座与清理泵10进行固定,清理管9的一端套接有清理泵10,隔离底座1的上表面插接有底板11,底板11的内部滑动连接有垃圾盖12,底板11的一侧插接有垃圾电机13,垃圾电机13的一端套接有垃圾丝杠14,底板11的一侧插接有隔离电机15,隔离电

机15的一端套接有隔离轴16,隔离轴16的表面套接有隔离门17,隔离架18的上表面插接有消毒组件19,消毒组件19包括有消毒座1901、消毒丝杠1902、消毒电机1903、消毒滑座1904、消毒泵1905、消毒水箱1906,消毒座1901的内部插接有消毒丝杠1902,消毒丝杠1902的一端套接有消毒电机1903,消毒座1901的内部滑动连接有消毒滑座1904,消毒滑座1904的上表面插接有消毒泵1905,消毒泵1905的一端套接有消毒水箱1906,在使用过程中,通过食槽电机3带动食槽丝杠4转动,使食槽组件5在隔离底座1的内部前后滑动,通过食槽液压机502带动食槽液压杆503使喂食槽504在底板11喂食槽孔升降,从而食槽组件5前后滑动避免病畜隔离时喂食导致人员感染细菌生病,通过喂食槽504升降方便牲畜进行治疗时进行吃食,通过清理电机6带动清理丝杠7转动,使清理器8在隔离底座1、底板11清理槽内上下升降,通过清理泵10转动抽取消毒水箱1906内的消毒水,通过清理喷头的上喷头与侧喷头对病畜的腹部、腿部,脚部等,进行喷消毒水避免细菌滋生病畜不法痊愈,通过垃圾电机13带动垃圾丝杠转动,使垃圾盖12在底板11内进行滑行打开,病畜完成隔离后对设备喷洒消毒水清洗,垃圾杂物回收至垃圾箱2内,避免垃圾杂物落入设备外不好清理,从而方便人员进行快速的回收加快工作速度节省体力,通过隔离电机15带动隔离轴16转动,使隔离门17在底板11的一侧进行翻转,避免在病畜进入设备时与地面不平导致无法进入需要人员进行搬运,费时费力容易导致人员感染细菌生病,从而通过隔离门17翻转方便病畜进出设备节省人力。

[0028] 如图5和图6所示,本实施例中,底板11的外侧插接有隔离架18,隔离架18的一侧插接有隔离板,隔离架18的两侧开设有螺栓1801,隔离板与隔离架18进行固定避免脱位,隔离板的材质为不锈钢板,隔离架18的上表面插接有消毒组件19,消毒组件19包括有消毒座1901、消毒丝杠1902、消毒电机1903、消毒滑座1904、消毒泵1905、消毒水箱1906,消毒座1901的内部插接有消毒丝杠1902,消毒丝杠1902的一端套接有消毒电机1903,消毒座1901的内部滑动连接有消毒滑座1904,消毒滑座1904的上表面插接有消毒泵1905,消毒泵1905的一端套接有消毒水箱1906,消毒水箱1906的上表面套接有消毒箱盖方便注入消毒水,消毒滑座1904的下表面插接有消毒管,消毒管与消毒滑座1904长度一致,消毒管的下表面开设有消毒喷头数量若干,消毒滑座1904的上表面开设有消毒滑板,消毒滑板与消毒水箱1906相互适配增加稳固性,消毒滑座1904的一侧开设有消毒螺纹孔,消毒螺纹孔内部螺纹贯穿有消毒丝杠1902,隔离架18的一侧固定连接隔离座20,隔离座20的内部固定连接隔离喷头21,隔离喷头21的上表面插接有隔离伸缩管22,隔离伸缩管22的一端套接有隔离泵23,隔离底座1的一侧插接有电池24,在使用过程中,通过隔离泵23转动抽去消毒水箱1906内的消毒水,通过隔离喷头21在隔离板的一侧喷洒,从而在医护人员对病畜治疗完后进行全身的病菌消毒,避免在对其他病畜治疗时交叉感染,通过消毒泵1905转动对消毒水箱1906抽取消毒水,通过消毒滑座1904消毒管上的消毒喷头进行喷洒消毒水,通过消毒电机1903带动消毒丝杠1902转动,使消毒滑座1904在消毒座1901内部前后滑行,通过消毒滑座1904滑行和消毒喷头进行喷洒消毒水,从而对病畜的背部头部进行消毒,以及在隔离完后喷洒消毒对设备的底部进行消毒处理,从而减轻人员的体力加快对设备的清理。

[0029] 本实用工作原理:

[0030] 在使用过程中,通过食槽电机3带动食槽丝杠4转动,使食槽组件5在隔离底座1的内部前后滑动,通过食槽液压机502带动食槽液压杆503使喂食槽504在底板11喂食槽孔升降,通过喂食槽504升降方便牲畜进行治疗时进行吃食,通过清理电机6带动清理丝杠7转

动,使清理器8在隔离底座1、底板11清理槽内上下升降,通过清理泵10转动抽取消毒水箱1906内的消毒水,通过清理喷头的上喷头与侧喷头对病畜的腹部、腿部,脚部进行喷消毒水,通过垃圾电机13带动垃圾丝杠转动,使垃圾盖12在底板11内进行滑行打开,垃圾杂物回收至垃圾箱2内,通过隔离电机15带动隔离轴16转动,使隔离门17在底板11的一侧进行翻转,通过隔离泵23转动抽去消毒水箱1906内的消毒水,通过隔离喷头21在隔离板的一侧喷洒,通过消毒泵1905转动对消毒水箱1906抽取消毒水,通过消毒滑座1904消毒管上的消毒喷头进行喷洒消毒水,通过消毒电机1903带动消毒丝杠1902转动,使消毒滑座1904在消毒座1901内部前后滑行,通过消毒滑座1904滑行和消毒喷头进行喷洒消毒水,通过设备食槽组件5前后滑动避免病畜隔离时喂食导致人员感染细菌生病,通过喂食槽504升降方便牲畜进行治疗时进行吃食,进行喷消毒水避免细菌滋生病畜不法痊愈,垃圾杂物回收至垃圾箱2内,避免垃圾杂物落下设备外不好清理,从而通过隔离门17翻转方便病畜进出设备节省人力,在医护人员对病畜治疗完后进行全身的病菌消毒,避免在对其他病畜治疗时交叉感染,对病畜的背部头部进行消菌,以及在隔离完后喷洒消毒对设备的底部进行消毒处理,从而减轻人员的体力加快对设备的清理。

[0031] 该文中出现的电器元件均与外界的主控器及220V市电连接,并且主控器可为计算机等起到控制的常规已知设备。

[0032] 最后应说明的是:以上所述仅为本实用新型的优选实施例而已,并不用于限制本实用新型,尽管参照前述实施例对本实用新型进行了详细的说明,对于本领域的技术人员来说,其依然可以对前述各实施例所记载的技术方案进行修改,或者对其中部分技术特征进行等同替换,凡在本实用新型的精神和原则之内,所作的任何修改、等同替换、改进等,均应包含在本实用新型的保护范围之内。

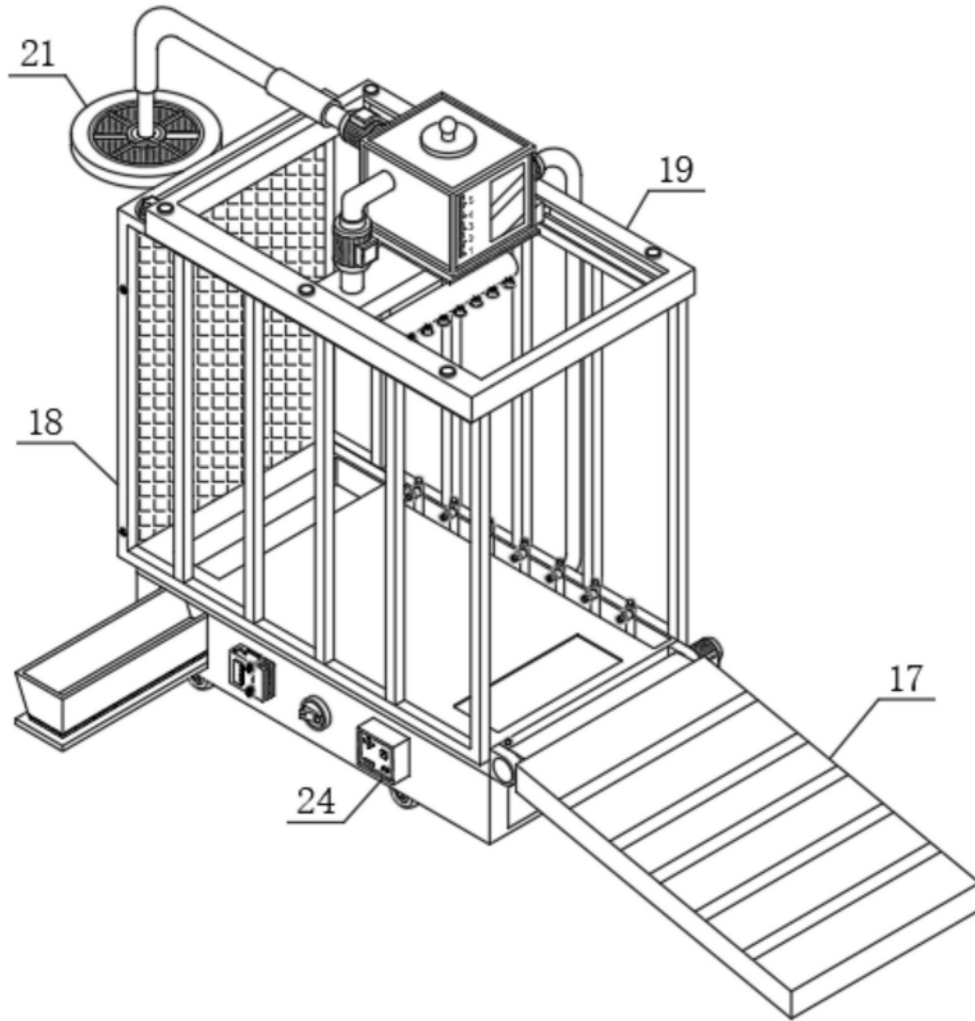


图1

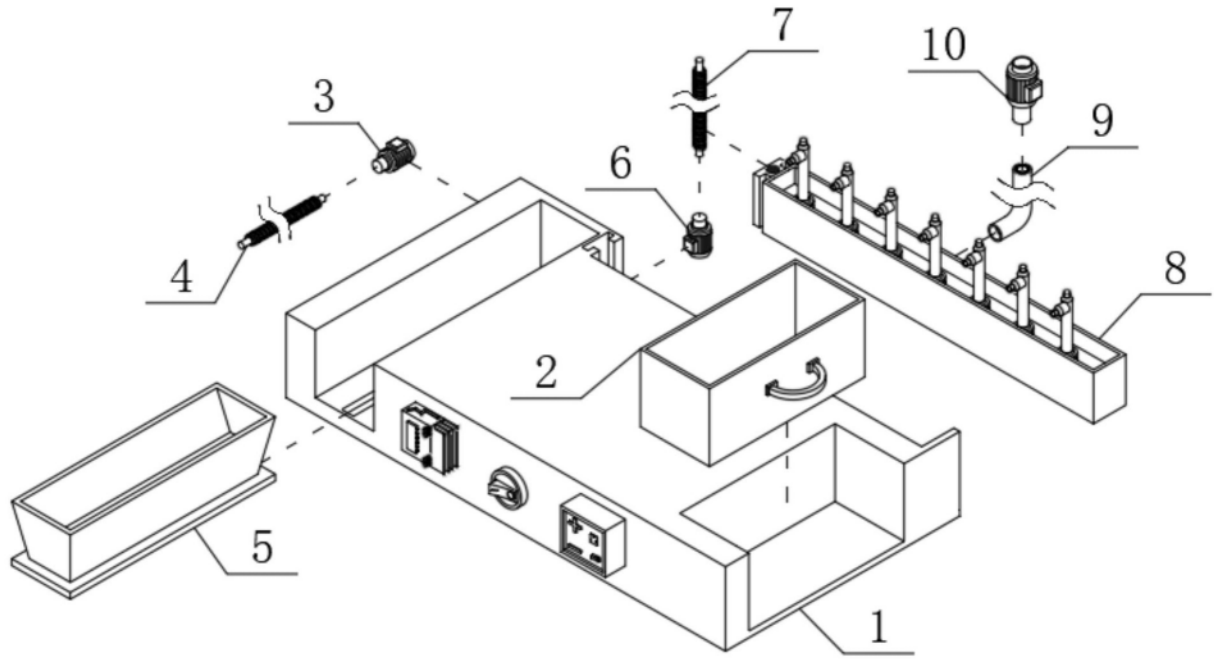


图2

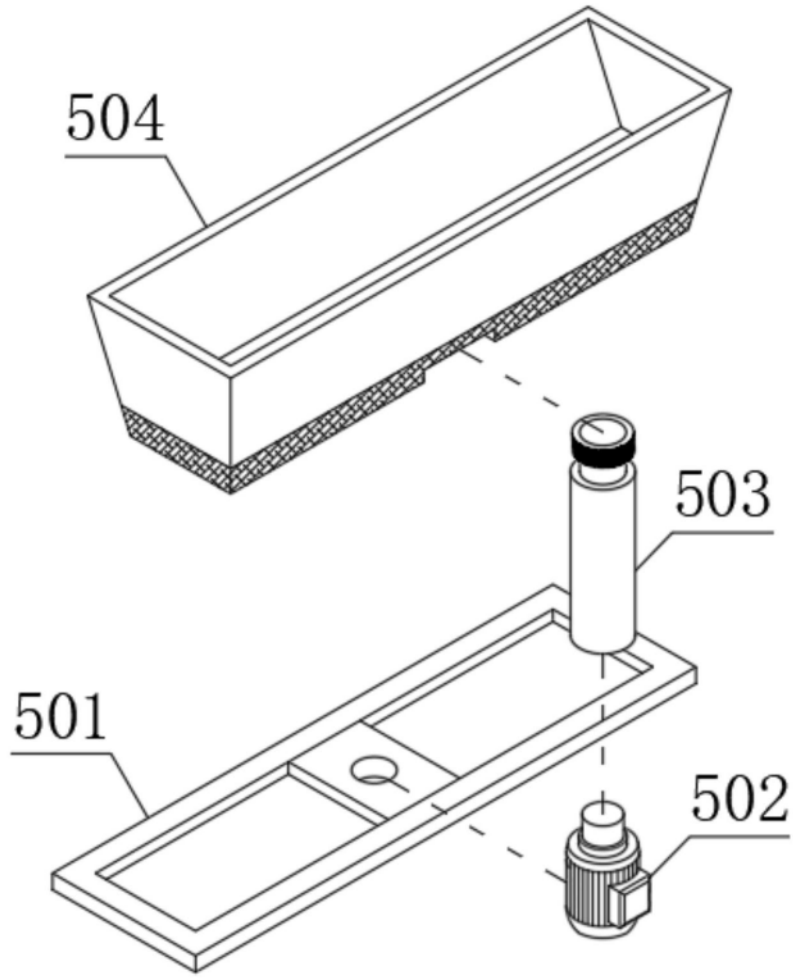


图3

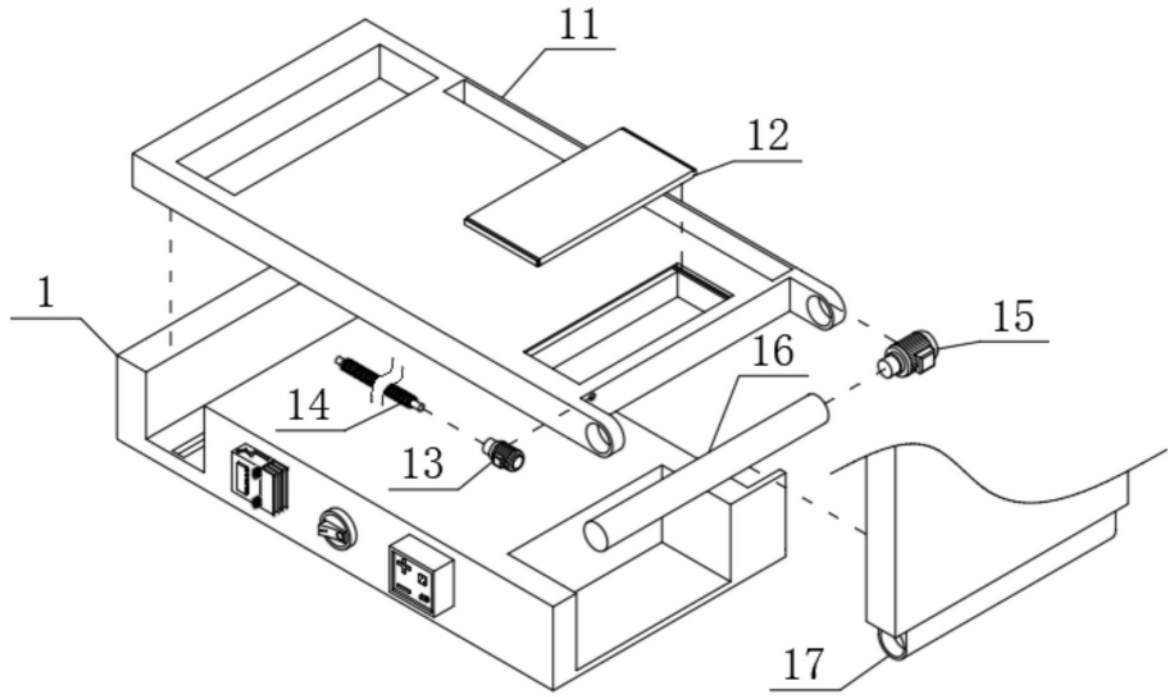


图4

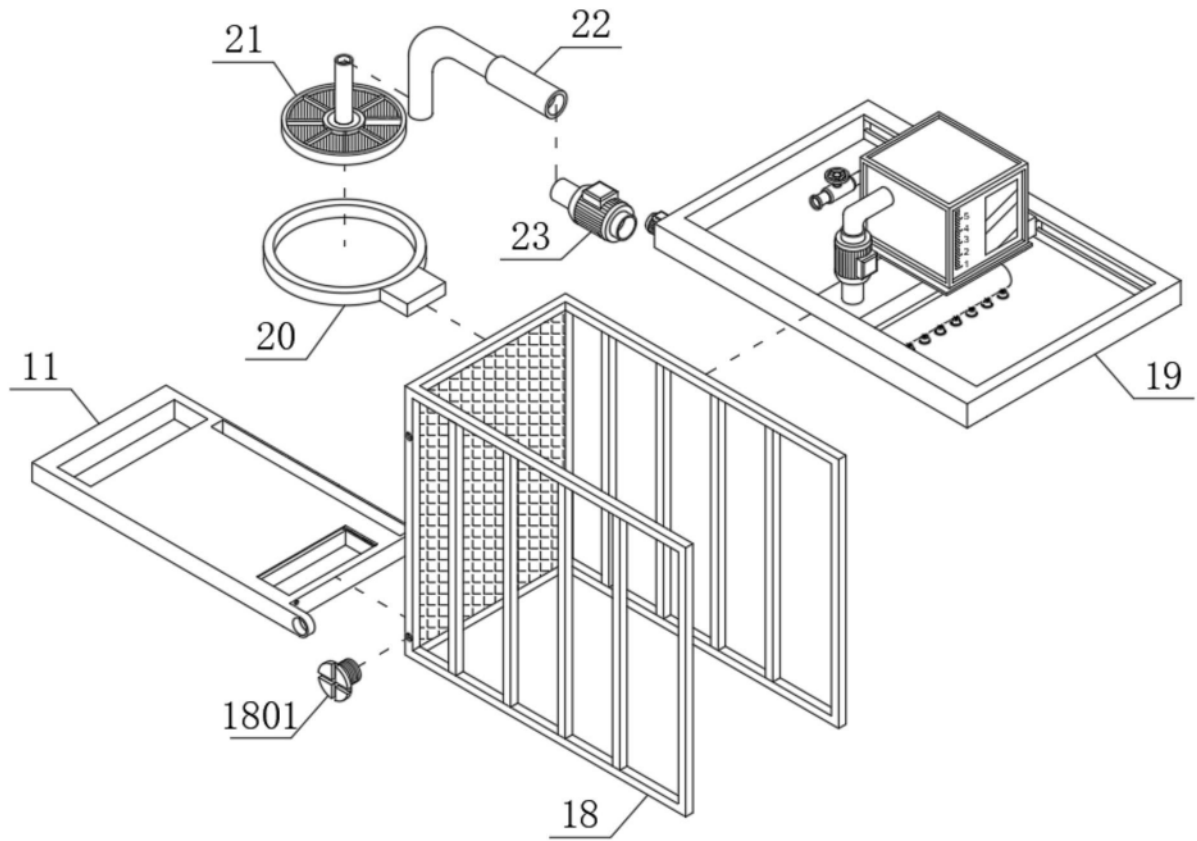


图5

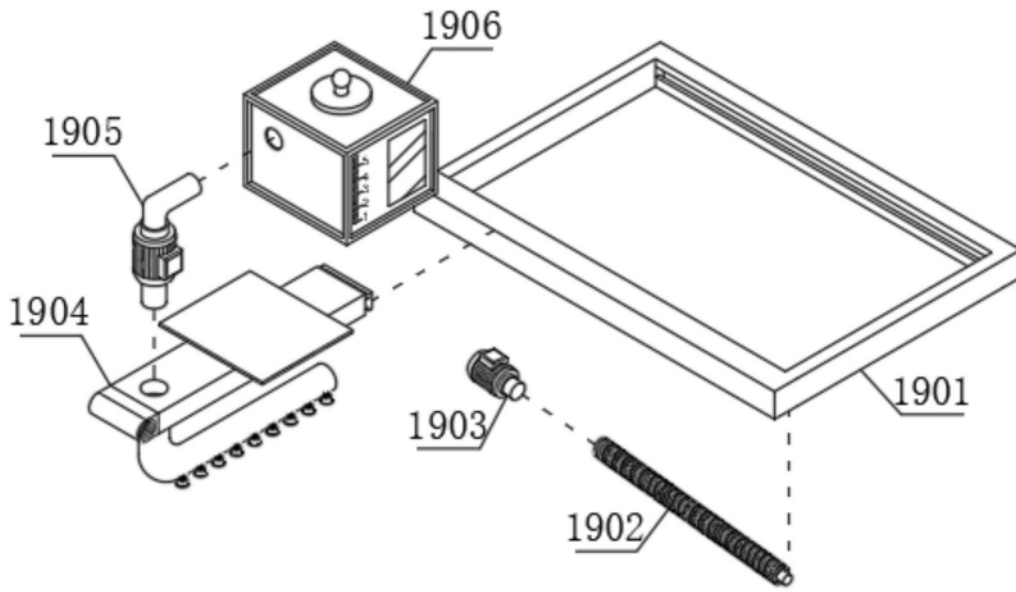


图6