



(12) 实用新型专利

(10) 授权公告号 CN 212346923 U

(45) 授权公告日 2021.01.15

(21) 申请号 202020441754.1

(22) 申请日 2020.03.30

(73) 专利权人 东莞市天正纸业有限公司
地址 523000 广东省东莞市麻涌镇南洲村
兴南路

(72) 发明人 吴柱威 钟振辉 陈耀航

(74) 专利代理机构 东莞市华南专利商标事务所
有限公司 44215
代理人 赵超群

(51) Int.Cl.

A61F 13/496 (2006.01)

A61F 13/494 (2006.01)

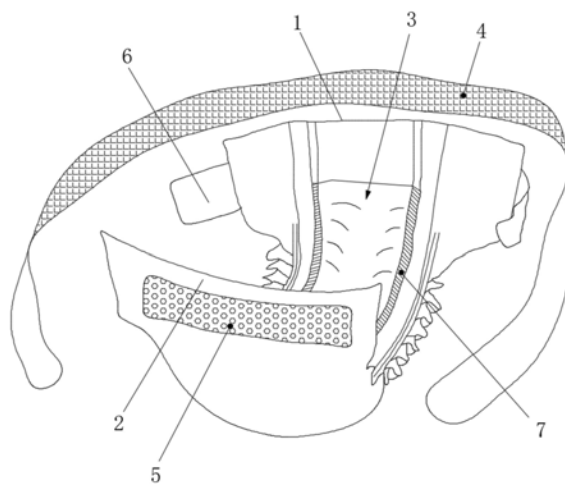
权利要求书1页 说明书3页 附图2页

(54) 实用新型名称

一种搭配式成人纸尿裤

(57) 摘要

本实用新型涉及纸尿裤技术领域,具体涉及一种搭配式成人纸尿裤,包括纸尿裤本体、连接于纸尿裤本体的一端的第一腰围、连接于纸尿裤本体的另一端的第二腰围、以及均与第一腰围和第二腰围配合的魔术扣扎带,所述第一腰围贴合有第一腰贴面,所述第二腰围贴合有第二腰贴面,所述魔术扣扎带的中部与所述第一腰贴面配合,所述魔术扣扎带的两端均与第二腰贴面配合。该搭配式成人纸尿裤搭配上魔术扣扎带,在使用时,魔术扣扎带的中部与第一腰贴面贴合,魔术扣扎带的两端均与第二腰贴面贴合,根据个人舒适度调节魔术扣扎带的两端与第二腰贴面的贴合区域,避免成人腰围尺寸不符而造成成人纸尿裤穿戴过于松垮或过于紧绷,提高了成人纸尿裤的适配度。



1. 一种搭配式成人纸尿裤,其特征在于:包括纸尿裤本体、连接于纸尿裤本体的一端的第一腰围、连接于纸尿裤本体的另一端的第二腰围、以及均与第一腰围和第二腰围配合的魔术扣扎带,所述第一腰围贴合有第一腰贴面,所述第二腰围贴合有第二腰贴面,所述魔术扣扎带的中部与所述第一腰贴面配合,所述魔术扣扎带的两端均与第二腰贴面配合。

2. 根据权利要求1所述的一种搭配式成人纸尿裤,其特征在于:所述第一腰贴面贴合于所述第一腰围的外表面,所述第二腰贴面贴合于所述第二腰围的外表面;所述第一腰围的两端均连接有亲肤防刮件。

3. 根据权利要求2所述的一种搭配式成人纸尿裤,其特征在于:所述亲肤防刮件为热风无纺布。

4. 根据权利要求1所述的一种搭配式成人纸尿裤,其特征在于:所述第一腰贴面和第二腰贴面均为无纺布腰贴。

5. 根据权利要求1所述的一种搭配式成人纸尿裤,其特征在于:所述纸尿裤本体的两侧边分别连接有防侧漏护围。

6. 根据权利要求5所述的一种搭配式成人纸尿裤,其特征在于:所述防侧漏护围的内部设置有松紧线以及分布于松紧线的外壁的多个硅胶气囊。

7. 根据权利要求1所述的一种搭配式成人纸尿裤,其特征在于:所述纸尿裤本体包括依次贴合的热风无纺布层、导流层、吸液芯层以及隔液透气层;所述吸液芯层包括依次贴合的第一绒毛浆层、高分子吸水树脂层和第二绒毛浆层。

8. 根据权利要求7所述的一种搭配式成人纸尿裤,其特征在于:所述隔液透气层为微孔透气膜层,所述微孔透气膜层的微孔直径为 $0.001-15\mu\text{m}$ 。

9. 根据权利要求7所述的一种搭配式成人纸尿裤,其特征在于:所述导流层是由若干纵向排列的纤维构成的纤维网体。

一种搭配式成人纸尿裤

技术领域

[0001] 本实用新型涉及纸尿裤技术领域,具体涉及一种搭配式成人纸尿裤。

背景技术

[0002] 成人纸尿裤是一次性使用的纸类尿失禁用品,成人护理产品之一,主要适用于失禁成人使用的一种抛弃式的尿裤。成人纸尿裤按不同尺寸分为大、中、小号,但仅有这三个尺寸并不能较好地适配于其它尺寸的成人,特别是腰围的不同容易造成成人纸尿裤穿戴过于松垮或过于紧绷,从而导致成人不适。

发明内容

[0003] 为了克服现有技术中存在的缺点和不足,本实用新型的目的在于提供一种搭配式成人纸尿裤,避免成人腰围尺寸不符而造成成人纸尿裤穿戴过于松垮或过于紧绷,提高了成人纸尿裤的适配度。

[0004] 本实用新型的目的通过下述技术方案实现:一种搭配式成人纸尿裤,包括纸尿裤本体、连接于纸尿裤本体的一端的第一腰围、连接于纸尿裤本体的另一端的第二腰围、以及均与第一腰围和第二腰围配合的魔术扣扎带,所述第一腰围贴合有第一腰贴面,所述第二腰围贴合有第二腰贴面,所述魔术扣扎带的中部与所述第一腰贴面配合,所述魔术扣扎带的两端均与第二腰贴面配合。

[0005] 优选的,所述第一腰贴面贴合于所述第一腰围的外表面,所述第二腰贴面贴合于所述第二腰围的外表面;所述第一腰围的两端均连接有亲肤防刮件。

[0006] 优选的,所述亲肤防刮件为热风无纺布。

[0007] 优选的,所述第一腰贴面和第二腰贴面均为无纺布腰贴。

[0008] 优选的,所述纸尿裤本体的两侧边分别连接有防侧漏护围。

[0009] 优选的,所述防侧漏护围的内部设置有松紧线以及分布于松紧线的外壁的硅胶气囊。

[0010] 优选的,所述纸尿裤本体包括依次贴合的热风无纺布层、导流层、吸液芯层以及隔液透气层;所述吸液芯层包括依次贴合的第一绒毛浆层、高分子吸水树脂层和第二绒毛浆层。

[0011] 优选的,所述隔液透气层为微孔透气膜层,所述微孔透气膜层的微孔直径为0.001-15 μm 。

[0012] 优选的,所述导流层是由若干纵向排列的纤维构成的纤维网体。

[0013] 本实用新型的有益效果在于:本实用新型的搭配式成人纸尿裤,搭配上魔术扣扎带,在使用时,魔术扣扎带的中部与第一腰贴面贴合,魔术扣扎带的两端均与第二腰贴面贴合,根据个人舒适度调节魔术扣扎带的两端与第二腰贴面的贴合区域,避免成人腰围尺寸不符而造成成人纸尿裤穿戴过于松垮或过于紧绷,提高了成人纸尿裤的适配度。

附图说明

[0014] 图1是本实用新型的结构示意图；

[0015] 图2是本实用新型所述纸尿裤本体的结构示意图；

[0016] 图3是本实用新型所述防侧漏护围的结构示意图。

[0017] 附图标记为：1、第一腰围；2、第二腰围；3、纸尿裤本体；31、热风无纺布层；32、导流层；33、吸液芯层；331、第一绒毛浆层；332、高分子吸水树脂层；333、第二绒毛浆层；34、隔液透气层；4、魔术扣扎带；5、第二腰贴面；6、亲肤防刮件；7、防侧漏护围；8、松紧线；9、硅胶气囊。

具体实施方式

[0018] 为了便于本领域技术人员的理解，下面结合实施例及附图对本实用新型作进一步的说明，实施方式提及的内容并非对本实用新型的限定。

[0019] 如图1-3所示，一种搭配式成人纸尿裤，包括纸尿裤本体3、连接于纸尿裤本体3的一端的第一腰围1、连接于纸尿裤本体3的另一端的第二腰围2以及均与第一腰围1和第二腰围2配合的魔术扣扎带4，所述第一腰围1贴合有第一腰贴面（图中未示出），所述第二腰围2贴合有第二腰贴面5，所述魔术扣扎带4的中部与所述第一腰贴面配合，所述魔术扣扎带4的两端均与第二腰贴面5配合。

[0020] 该搭配式成人纸尿裤搭配上魔术扣扎带4，在使用时，魔术扣扎带4的中部与第一腰贴面贴合，魔术扣扎带4的两端均与第二腰贴面5贴合，根据个人舒适度调节魔术扣扎带4的两端与第二腰贴面5的贴合区域，避免成人腰围尺寸不符而造成成人纸尿裤穿戴过于松垮或过于紧绷，提高了成人纸尿裤的适配度。另外，在使用完成人纸尿裤后，可将魔术扣扎带4撕下并用于新的成人纸尿裤中，以达到魔术扣扎带4循环利用的效果。

[0021] 在本实施例中，所述第一腰贴面贴合于所述第一腰围1的外表面，所述第二腰贴面5贴合于所述第二腰围2的外表面；所述第一腰围1的两端均连接有亲肤防刮件6，所述亲肤防刮件6的外侧面用于抵触魔术扣扎带4的内侧面。

[0022] 采用上述技术方案，当使用该搭配式成人纸尿裤时，所述魔术扣扎带4设置于第一腰围1和第二腰围2的外围，再加上亲肤防刮件6的保护，避免了魔术扣扎带4的钩划伤人体的腰部皮肤。

[0023] 在本实施例中，所述亲肤防刮件6为热风无纺布。

[0024] 采用上述技术方案，市面上有售的热风无纺布本身具有蓬松度高、弹性好、棉质爽滑、手感柔软、亲肤、吸收迅速、透气等特点，在此仅作为应用，避免了魔术扣扎带4的钩划伤人体的左右腰部皮肤。

[0025] 在本实施例中，所述第一腰贴面和第二腰贴面5均为无纺布腰贴。

[0026] 采用上述技术方案，既保持其粘合性好和柔软，同时也使成人更感觉舒适。

[0027] 在本实施例中，所述纸尿裤本体3的两侧边分别连接有防侧漏护围7。

[0028] 采用上述技术方案，防止侧漏现象发生；进一步的，防侧漏护围7采用超柔拒水布，避免弄伤成人腿部的皮肤，又起到防止尿液侧漏的作用。

[0029] 在本实施例中，所述防侧漏护围7的内部设置有松紧线8以及分布于松紧线8的外壁的多个硅胶气囊9。

[0030] 采用上述技术方案,使得防侧漏护围7能够贴紧成人的大腿,进一步防止尿液侧漏。设置的硅胶气囊9可以提升防侧漏护围7与皮肤之间的接触面积从而降低压强,避免松紧线8勒伤成人。优选的,所述松紧线8为橡皮筋。

[0031] 在本实施例中,所述纸尿裤本体3包括依次贴合的热风无纺布层31、导流层32、吸液芯层33以及隔液透气层34;所述吸液芯层33包括依次贴合的第一绒毛浆层331、高分子吸水树脂层332和第二绒毛浆层333。

[0032] 采用上述技术方案,使得成人纸尿裤快速吸收尿液,锁水性能较高,透气性较佳,保护成人的皮肤免受伤害。热风无纺布层31能够实现尿液快速渗透,防止尿液溢出;导流层32能够实现尿液快速扩散,进一步防止尿液溢出;吸液芯层33采用第一绒毛浆层331和第二绒毛浆层333之间夹着高分子吸水树脂层332,作为分散、固定高分子吸水树脂的载体,起到吸收和传到尿液的作用;高分子吸水树脂起到吸收和保持尿液的作用,吸液、锁水性能较高;隔液透气层34起到阻挡尿液从成人纸尿裤的背部漏出而弄湿衣裤的作用。

[0033] 在本实施例中,所述隔液透气层34为微孔透气膜层,所述微孔透气膜层的微孔直径为0.001-15 μm 。

[0034] 采用上述技术方案,采用市面上有售的微孔透气膜作为隔液透气层34,从而起到防渗漏的作用。更优选的,所述微孔透气膜层的微孔直径为0.001-15 μm ,由于水滴的最小直径为20 μm ,水蒸气分子的直径为0.0004 μm ,控制微孔透气膜层的微孔直径在0.001-15 μm ,保证了隔液透气层34透气而不透水。

[0035] 在本实施例中,所述导流层32是由若干纵向排列的纤维构成的纤维网体。

[0036] 采用上述技术方案,当液体到达导流层32是,导流层32的纤维网体吸收液体并沿着纵向排列的纤维疏导分散液体直到被吸液芯层33吸收,避免吸液芯层33在局部范围因大量吸收液体而发生堵塞回渗的现象。

[0037] 上述实施例为本实用新型较佳的实现方案,除此之外,本实用新型还可以其它方式实现,在不脱离本实用新型构思的前提下任何显而易见的替换均在本实用新型的保护范围之内。

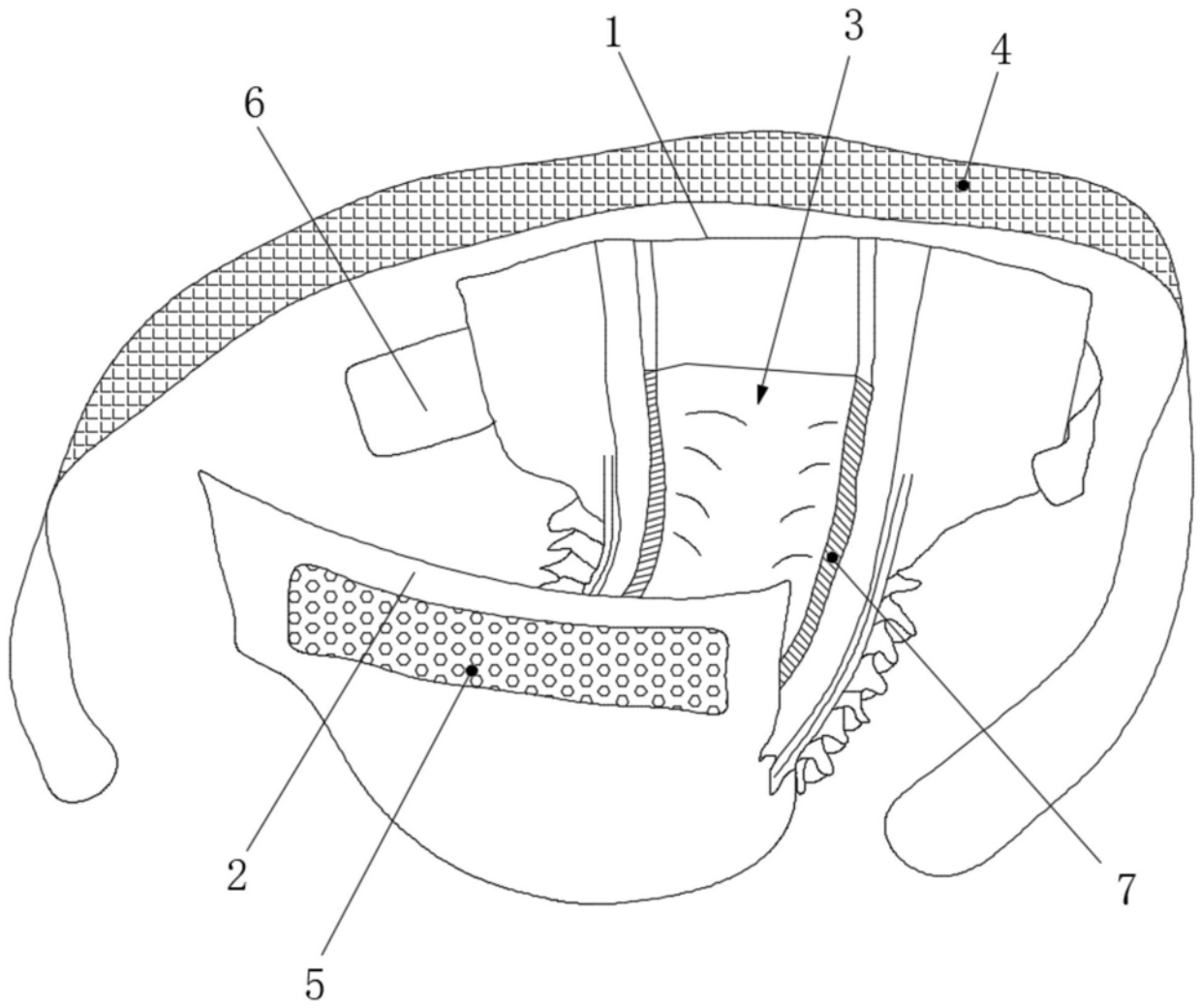


图1

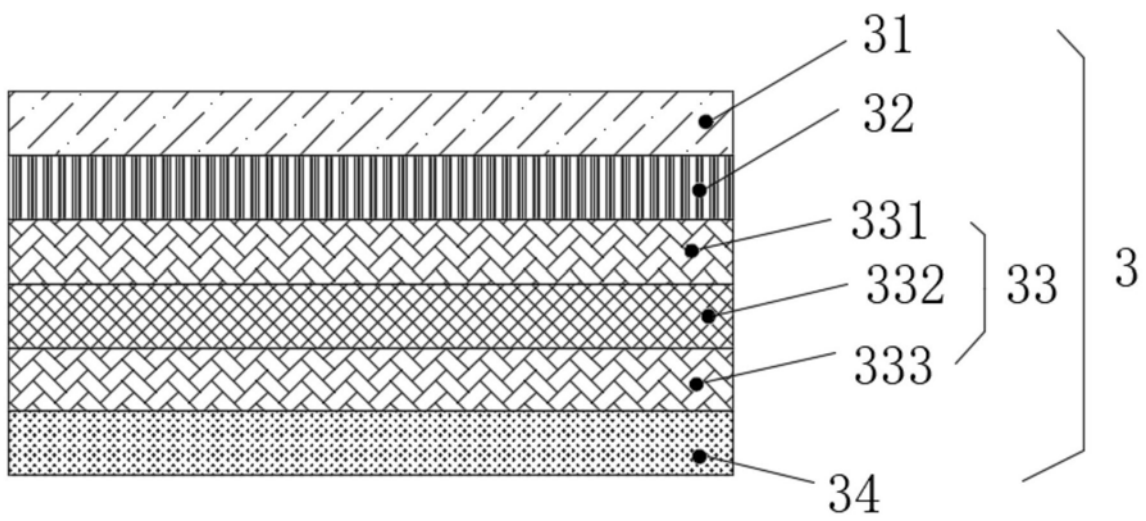


图2

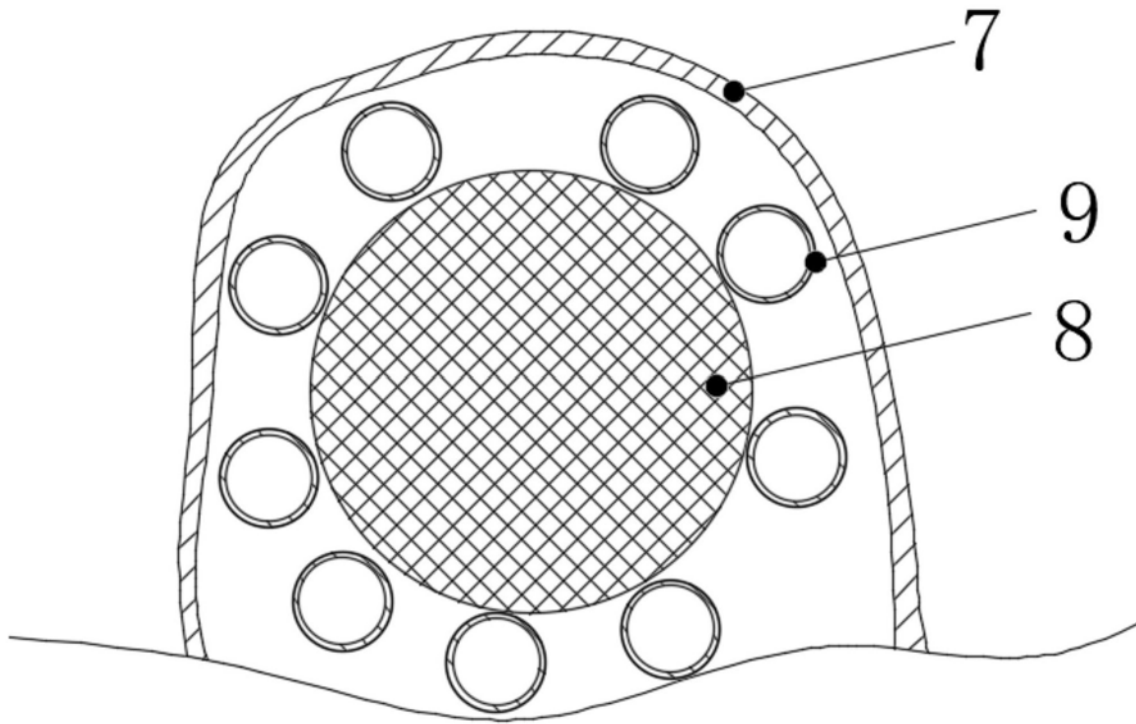


图3