



República Federativa do Brasil
Ministério do Desenvolvimento, Indústria
e do Comércio Exterior
Instituto Nacional da Propriedade Industrial.

(21) **PI0902982-6 A2**

(22) Data de Depósito: 26/08/2009
(43) Data da Publicação: 10/05/2011
(RPI 2105)



* B R P I 0 9 0 2 9 8 2 A 2 *

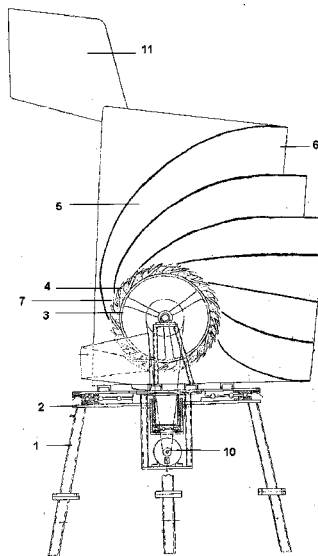
(51) *Int.Cl.:*
F03D 7/02
H02K 7/18

(54) Título: **GERADOR EÓLICO DE ENERGIA ELÉTRICA**

(73) Titular(es): Emanuele Silvano Pacchini

(72) Inventor(es): Emanuele Silvano Pacchini

(57) Resumo: GERADOR EÓLICO DE ENERGIA ELÉTRICA. A presente patente de invenção refere-se a um gerador de energia elétrica que utiliza a energia eólica como fonte natural de energia para transformá-la em energia elétrica. O objetivo da presente patente é prover um gerador elétrico acionado por energia eólica onde uma grande massa de ar em movimento é canalizada para uma turbina a qual gira um gerador elétrico. Outro objetivo da presente patente é prever um meio onde o conjunto de captação e/ou o gerador girem para aproveitar a melhor condição de captação de vento. Outro objetivo é prover uma montagem em que a turbina é alinhada com o gerador elétrico, reduzindo os mecanismos e perdas de transmissão.





“GERADOR EÓLICO DE ENERGIA ELÉTRICA”

A presente patente de invenção refere-se a um gerador de energia elétrica que utiliza a energia eólica como fonte natural de energia para transformá-la em energia elétrica.

5 Diversos equipamentos para geração de energia eólica são conhecidos, tipicamente sendo prevista uma torre em cujo topo é disposta uma hélice de grande diâmetro cujo giro é transmitido a um gerador elétrico através de meios de transmissão.

10 No decorrer do tempo foram implementadas melhorias que permitem que a hélice se posicione adequadamente para receber frontalmente o fluxo de ar, assim como melhorias no sistema de transmissão interno visando melhorar o aproveitamento do sistema.

15 Uma das desvantagens deste sistema é que apenas o fluxo de ar natural que passa pela hélice é aproveitada, o que torna necessário um grande tamanho de hélice para que a relação custo benefício seja razoável.

O objetivo da presente patente é prover um gerador elétrico acionado por energia eólica onde uma grande massa de ar em movimento é canalizada para uma turbina a qual gira um gerador elétrico.

20 Outro objetivo da presente patente é prever um meio onde o conjunto de captação e/ou o gerador girem para aproveitar a melhor condição de captação de vento.

25 Outro objetivo é prover uma montagem em que a turbina é alinhada com o gerador elétrico, reduzindo os mecanismos e perdas de transmissão.

30 Para maior compreensão os desenhos anexos a ilustram, sendo que a:

Figura 1. Mostra uma vista lateral da construção preferida do gerador de eletricidade eólico.

Figura 2. Mostra uma vista frontal da construção preferida do gerador de eletricidade eólico.

Figura. 3 mostra uma vista de topo da construção preferida do gerador de eletricidade eólico.

De acordo com as ilustrações anexas e em seus pormenores, conjunto é formado por uma estrutura (1) que suporta uma base (2) a qual recebe uma ou mais turbinas (3) com pás externas (4) que recebem o fluxo de ar direcionado por túneis (5) dotada de abertura externa de entrada de ar (6) com boca de maior tamanho que a saída (7) a qual é disposta junto às pás (4) da turbina (3).

Opcionalmente tomadas de ar laterais (8) podem receber o fluxo de ar e direcioná-los por saídas (9) posicionadas para acionar as pás (4) da turbina (3).

A turbina (3) é acoplada de forma direta ou através de adequada transmissão por corrente, correia, engrenagens ou outro meio em um gerador elétrico (10) o qual é ligado à rede elétrica que se pretende alimentar.

A base (2) é montada de forma a poder girar sobre a estrutura (1) de forma que a entrada (6) do fluxo de ar nos túneis (5) fique sempre frontal ao fluxo de ar para a captação mais favorável possível deste.

O giro pode ser provocado por lemes (11) disposto na estrutura de forma a manter o conjunto sempre alinhado com o fluxo de ar mais adequado.

Com tal construção a força do vento é concentrada para um conjunto de túneis de secção continuamente descendente de forma a acelerar a velocidade do ar para mover uma ou mais turbinas, cujo movimento mecânico é transformado por um gerador elétrico em eletricidade.

O gerador pode ser disposto no interior das turbinas, axialmente a estas ou em ângulo, de forma a aproveitar as condições do local de instalação.

REIVINDICAÇÃO.

5 1) "GERADOR EÓLICO DE ENERGIA ELÉTRICA" formado por uma estrutura (1) que suporta uma base (2) a qual recebe uma ou mais turbinas (3) com pás externas (4) caracterizado pelo fato de receber o fluxo de ar direcionado por túneis (5) dotada de abertura externa de entrada de ar (6) com boca de maior tamanho que a saída (7) a qual é disposta junto às pás (4) da turbina (3).

10 2) "GERADOR EÓLICO DE ENERGIA ELÉTRICA" de acordo com a reivindicação 1, caracterizado pelo fato de incluir tomadas de ar laterais (8) podem receber o fluxo de ar e direcioná-los por saídas (9) posicionadas para acionar as pás (4) da turbina (3).

15 3) "GERADOR EÓLICO DE ENERGIA ELÉTRICA" de acordo com a reivindicação 1, caracterizado pelo fato da turbina (3) ser acoplada de forma direta ao gerador elétrico.

20 4) "GERADOR EÓLICO DE ENERGIA ELÉTRICA" de acordo com a reivindicação 1, caracterizado pelo fato da turbina (3) ser acoplada por corrente a um gerador elétrico.

25 5) "GERADOR EÓLICO DE ENERGIA ELÉTRICA" de acordo com a reivindicação 1, caracterizado pelo fato da turbina (3) ser acoplada por correia a um gerador elétrico.

30 6) "GERADOR EÓLICO DE ENERGIA ELÉTRICA" de acordo com a reivindicação 1, caracterizado pelo fato da turbina (3) ser acoplada por engrenagens a um gerador elétrico.

35 7) "GERADOR EÓLICO DE ENERGIA ELÉTRICA" de acordo com a reivindicação 1, caracterizado pelo fato da turbina (3) ser acoplada por embreagem a um gerador elétrico

40 8) "GERADOR EÓLICO DE ENERGIA ELÉTRICA" de acordo com a reivindicação 1, caracterizado pelo fato da (2) ser montada de forma a poder girar sobre a estrutura (1) .

45 9) "GERADOR EÓLICO DE ENERGIA ELÉTRICA" de acordo com as reivindicações 1 e 8, caracterizado pelo fato de serem previstos lemes (11) no topo do conjunto.

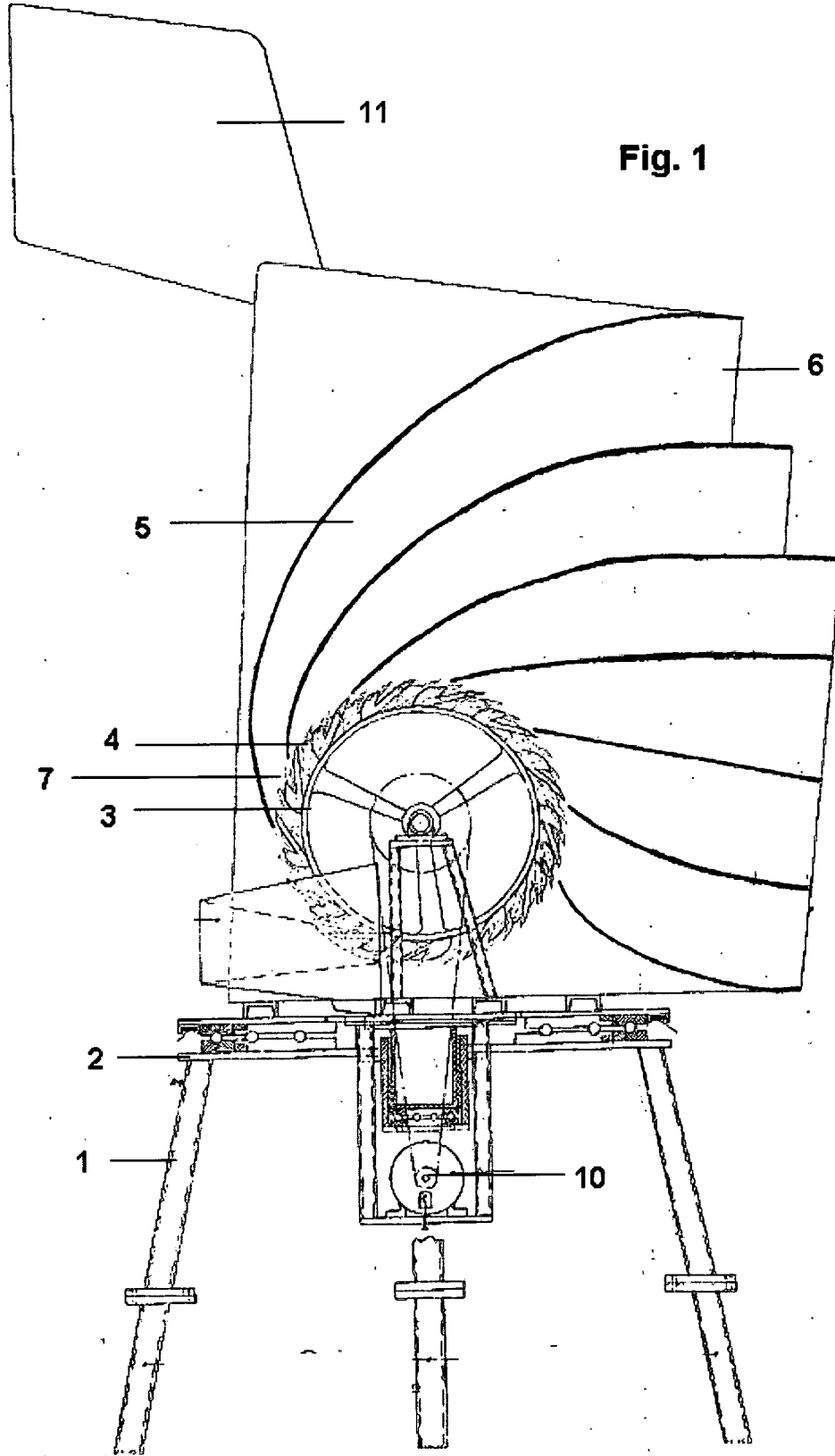
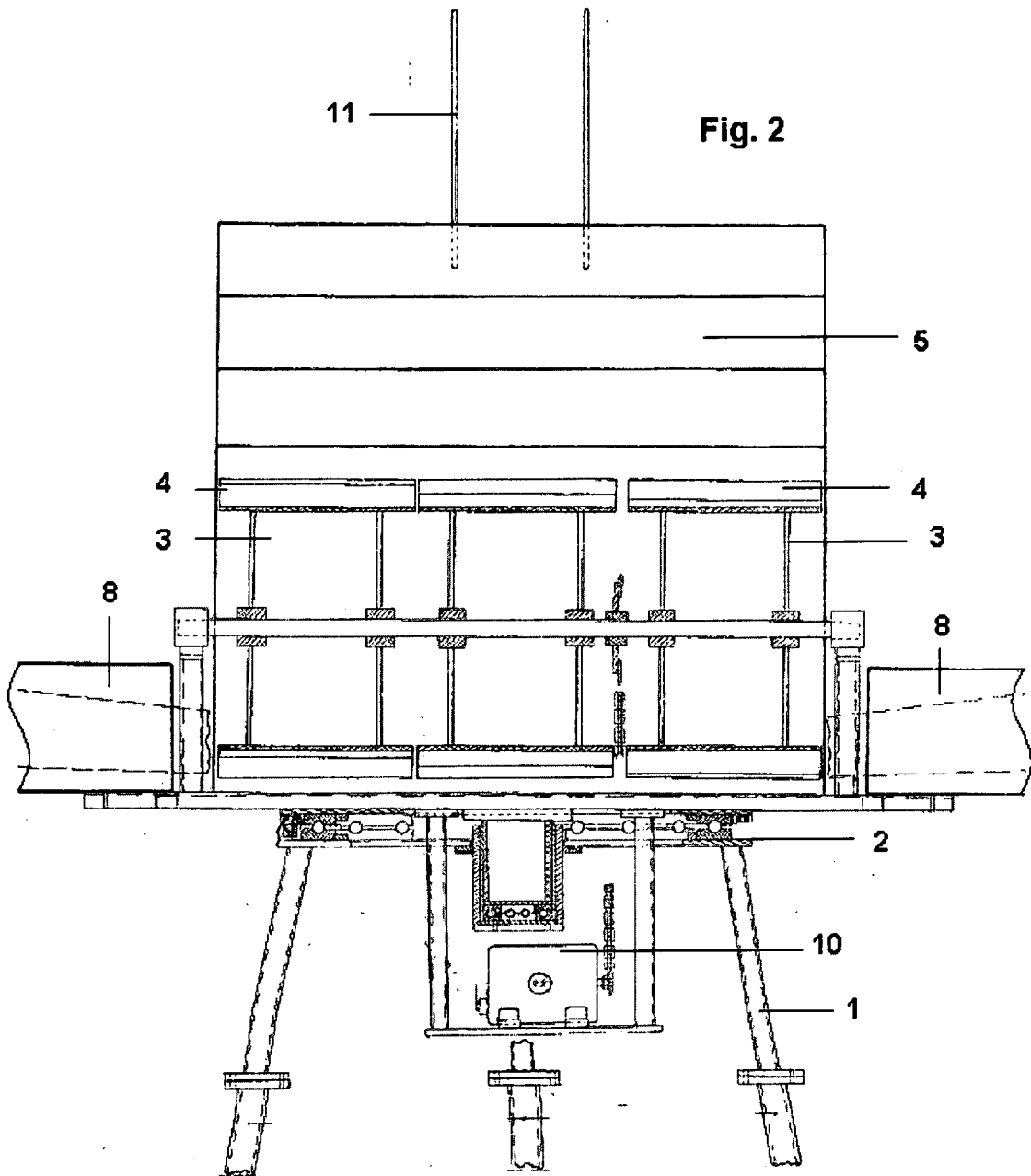


Fig. 1



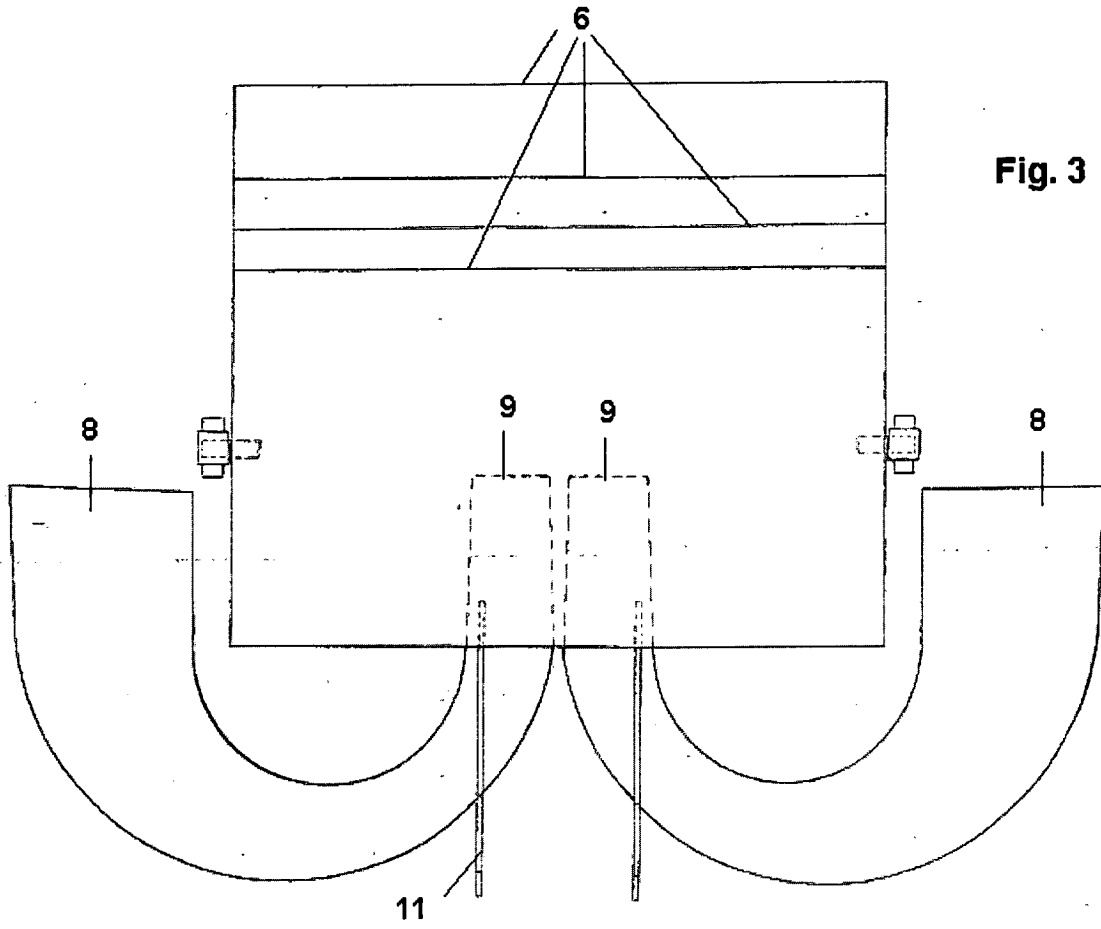


Fig. 3

RESUMO.

"GERADOR EÓLICO DE ENERGIA ELÉTRICA"

A presente patente de invenção refere-se a um gerador de energia elétrica que utiliza a energia eólica como fonte natural de energia para transformá-la em energia elétrica.

5

O objetivo da presente patente é prover um gerador elétrico acionado por energia eólica onde uma grande massa de ar em movimento é canalizada para uma turbina a qual gira um gerador elétrico.

10

Outro objetivo da presente patente é prever um meio onde o conjunto de captação e/ou o gerador girem para aproveitar a melhor condição de captação de vento.

Outro objetivo é prover uma montagem em que a turbina é alinhada com o gerador elétrico, reduzindo os mecanismos e perdas de transmissão.