

[19] 中华人民共和国国家知识产权局

[51] Int. Cl.
A46B 11/02 (2006.01)



[12] 实用新型专利说明书

专利号 ZL 200720088573.X

[45] 授权公告日 2008年9月17日

[11] 授权公告号 CN 201115508Y

[22] 申请日 2007.11.28

[21] 申请号 200720088573.X

[73] 专利权人 鄢武

地址 430040 湖北省武汉市东西湖区吴家山
中学

[72] 发明人 鄢武

[74] 专利代理机构 武汉荆楚联合知识产权代理有限公司
代理人 王健

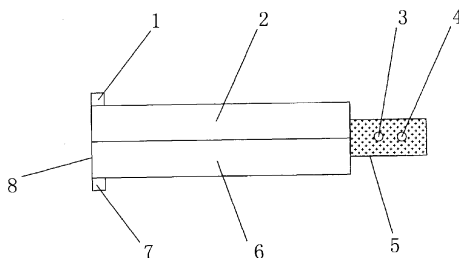
权利要求书1页 说明书1页 附图1页

[54] 实用新型名称

新型旅行牙刷

[57] 摘要

本实用新型属于生活日用品，具体是涉及一种新型旅行牙刷，包括有牙刷头和刷柄，其特征在于所述的牙刷头上设置有出水口和牙膏出口，刷柄分为牙膏贮藏室和自来水贮藏室，出水口和牙膏出口分别与自来水贮藏室和牙膏贮藏室相通，自来水贮藏室上设置有出水活塞，牙膏贮藏室上设置有螺旋活塞。本实用新型的有益效果在于：本实用新型与现有的牙刷用具相比，其优点是结构合理、体积小、携带方便。



1、新型旅行牙刷，包括有牙刷头（5）和刷柄（8），其特征在于所述的牙刷头上设置有出水口（3）和牙膏出口（4），刷柄分为牙膏贮藏室（2）和自来水贮藏室（6），出水口和牙膏出口分别与自来水贮藏室和牙膏贮藏室相通，自来水贮藏室上设置有出水活塞（7），牙膏贮藏室上设置有螺旋活塞（1）。

新型旅行牙刷

技术领域

本实用新型属于生活日用品，具体是涉及一种新型旅行牙刷。

背景技术

本实用新型。现在使用刷牙用具，都是牙膏和牙刷分开的两部分，在旅行中使用很不方便，牙膏放在提包内，很容易挤破污染了其它东西，而且牙刷头暴露在外，很不卫生。

发明内容

本实用新型所要解决的问题是提供一种新型旅行牙刷，其将牙膏和牙刷合而为一，方便实用。

本实用新型为解决上述提出的问题所采用解决方案为：新型旅行牙刷，包括有牙刷头和刷柄，其特征在于所述的牙刷头上设置有出水口和牙膏出口，刷柄分为牙膏贮藏室和自来水贮藏室，出水口和牙膏出口分别与自来水贮藏室和牙膏贮藏室相通，自来水贮藏室上设置有出水活塞，牙膏贮藏室上设置有螺旋活塞。

本实用新型的有益效果在于：

本实用新型与现有的牙刷用具相比，其优点是结构合理、体积小、携带方便。

附图说明

图1是本实用新型的结构示意图。

具体实施方式

下面结合附图对本实用新型作进一步的说明。

本实用新型其整体结构如图1所示，新型旅行牙刷，包括有牙刷头5和刷柄8，其特征在于所述的牙刷头上设置有出水口3和牙膏出口4，刷柄分为牙膏贮藏室2和自来水贮藏室6，出水口和牙膏出口分别与自来水贮藏室和牙膏贮藏室相通，自来水贮藏室上设置有出水活塞7，牙膏贮藏室上设置有螺旋活塞1。

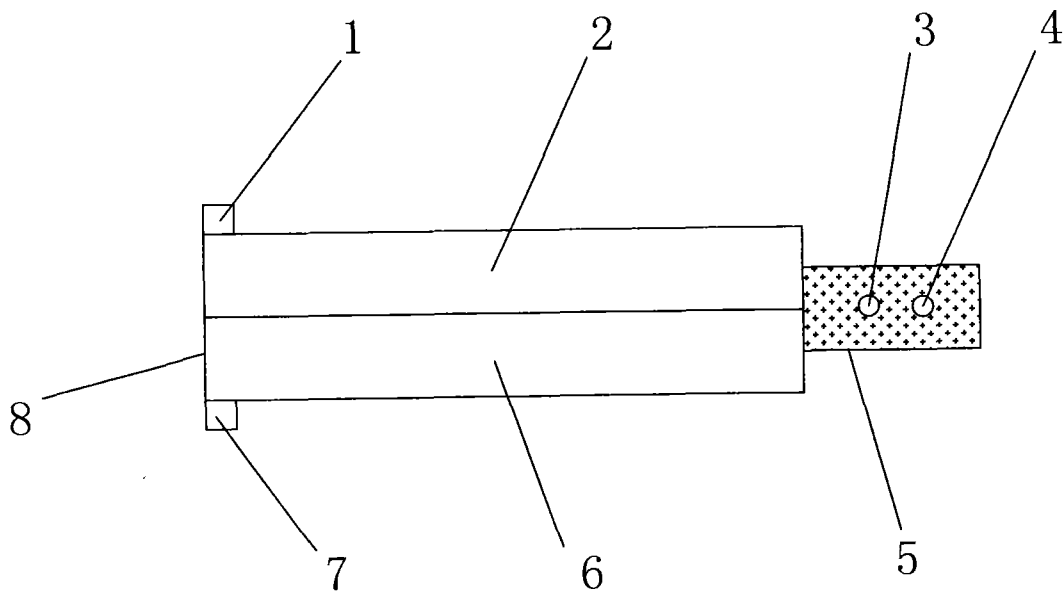


图 1