



(12)实用新型专利

(10)授权公告号 CN 205982655 U

(45)授权公告日 2017.02.22

(21)申请号 201620524872.2

(22)申请日 2016.06.01

(73)专利权人 漳浦县圆周率工业设计有限公司

地址 363200 福建省漳州市漳浦县绥安镇
新天国际209号

(72)发明人 林建宝

(51)Int.Cl.

G01V 1/00(2006.01)

G08B 21/10(2006.01)

(ESM)同样的发明创造已同日申请发明专利

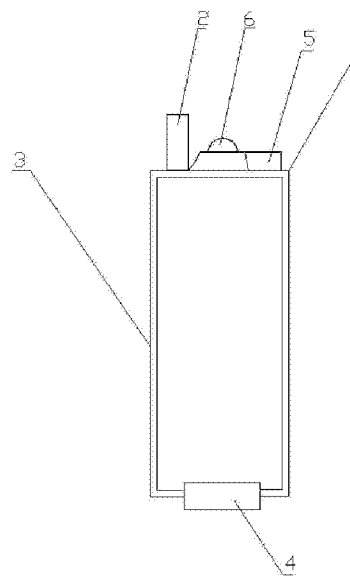
权利要求书1页 说明书4页 附图2页

(54)实用新型名称

一种光纤埋地式激光光源地震报警装置

(57)摘要

本实用新型公开了一种光纤埋地式激光光源地震报警装置,包括地震报警装置本体,所述地震报警装置本体包括激光器、光纤、地震波震裂装置和智能报警系统,所述地震波震裂装置包括可分离导光板,所述可分离导光板设置有复位装置,激光器发射激光产生信号,激光或信号沿着光纤传播,可分离导光板在遇到地震时或感受到地震波时产生分离,所述激光传输中断不能沿光纤传输信号至智能报警系统的信号收集器上,所述信号收集器接收不到信号或信号中断时,则判断为地震,智能报警系统报警,所述信号收集器能够接收信号时,为未发生地震。本实用新型的一种光纤埋地式激光光源地震报警装置,简单实用,灵敏度高,可以对地震提前发出警报,制造成本低,宜于推广应用。



1. 一种光纤埋地式激光光源地震报警装置,包括地震报警装置本体(1),其特征在于:所述地震报警装置本体(1)包括激光器(2)、光纤(3)、地震波震裂装置(4)和智能报警系统(6),所述激光器(2)、地震波震裂装置(4)、智能报警系统(6)通过光纤(3)依次按顺序连接,所述光纤(3)的长度大于5公里,所述的光纤(3)安装在不锈钢管道内,所述智能报警系统(6)包括信号收集器(5),所述地震波震裂装置(4)包括可分离导光板(7),所述可分离导光板(7)能够划分为1-12条并列排布,每一条所述的可分离导光板(7)设置有对应的震级,所述划分的每一条可分离导光板(7)能够根据地震的力度来分离,所述可分离导光板(7)设置有复位装置(8),所述复位装置(8)能够促使可分离导光板(7)在分离后复位,所述激光器(2)发射激光产生信号,所述激光或信号沿着光纤(3)传播,所述可分离导光板(7)在遇到地震时或感受到地震波(9)时产生分离,所述激光传输中断不能沿光纤(3)传输信号至信号收集器(5)上,所述信号收集器(5)接收不到信号或信号中断时,所述智能报警系统(6)报警,则判断为地震,所述信号收集器(5)能够接收信号时,为正常未发生地震,所述复位装置(8)能够使可分离导光板(7)多次重复使用。

2. 根据权利要求1所述的一种光纤埋地式激光光源地震报警装置,其特征在于:所述划分的每一条可分离导光板(7)划分为不同级别,能够接收不同的地震级数带来的分离,所述划分的每一条可分离导光板(7)对应不同的地震震级。

3. 根据权利要求1所述的一种光纤埋地式激光光源地震报警装置,其特征在于:所述复位装置(8)能够划分为可调复位装置和自动复位装置,所述可调复位装置能够在1秒-1分钟之间限时复位可分离导光板(7),使可分离导光板(7)连接一起,所述自动复位装置也能够给使可分离导光板(7)连接一起。

4. 根据权利要求1所述的一种光纤埋地式激光光源地震报警装置,其特征在于:所述可分离导光板(7)设置有固定端(10)和旋转端(11),所述固定端(10)和旋转端(11)均与光纤(3)连接,所述旋转端(11)能够使可分离导光板(7)的固定端(10)和旋转端(11)旋转分离,所述固定端(10)和旋转端(11)分离时,所述激光器(2)产生的信号在光纤(3)中传输中断,不能够传输信号到信号收集器(5)上。

5. 根据权利要求2所述的一种光纤埋地式激光光源地震报警装置,其特征在于:所述复位装置(8)能够使固定端(10)和旋转端(11)复位连接一起,所述固定端(10)和旋转端(11)连接一起时,所述激光器(2)产生的信号在光纤(3)中传输。

6. 根据权利要求1所述的一种光纤埋地式激光光源地震报警装置,其特征在于:所述地震报警装置本体(1)设置于地表或地面建筑物上。

7. 根据权利要求1所述的一种光纤埋地式激光光源地震报警装置,其特征在于:所述智能报警系统(6)能够与外界的通讯设备连接,所述外界通讯设备包括手机、电子互联网或外界能够接收无线信号的显示屏。

8. 根据权利要求1所述的一种光纤埋地式激光光源地震报警装置,其特征在于:所述可分离导光板(7)能够传播光线或激光,所述可分离导光板(7)为PC或PMMA或PS或PP的材质制成。

一种光纤埋地式激光光源地震报警装置

技术领域

[0001] 本实用新型涉及地震报警的技术领域,尤其涉及一种光纤埋地式激光光源地震报警装置。

背景技术

[0002] 地震是一种非人力可以抵抗的毁灭性的自然灾害,地震可以在瞬间造成巨大的破坏力,地震自古时有发生,由于人力不可抗,所能做的就是提前发现,提前预警,及时撤离,所以地震预警装置引起人类的高度重视,古代有地动仪可以预测地震的发生,在地震之前也会有许多奇特的地理现象可以有效预知地震,比如动物的异常表现和天气的异常表现,但是由于工业化和城市化的发展,这种自然预知方法已经不适用,如今在许多地方都设置有地震预警装置,是现代科技的结晶,但是效果并不是很好,已经不能很好的满足人们的需求。在我国自然灾害造成人员死亡比例中,地震灾害所占比例高达 54%,是我国造成人员死亡最多的自然灾害。地震灾害不但损害国民经济,而且直接造成人民生命、财产的巨大损失,在破坏性地震波尚未到达前数秒或数十秒内,将地震信息公布外界,会大大降低人员的伤亡。理论研究表明,如果预警时间为 3 秒,可使人员伤亡比减少 14%;如果为 10 秒,人员伤亡比减少 39%。因此,建立及时、准确、有效的地震警告系统一直是人们努力奋斗的方向。

[0003] 目前,地震探测和报警装置多在国家专业的地震探测中心或科研机构使用,由于这些机器精密、庞大、价格昂贵,而且这些地震探测装置的传感器要放置到特定地域和特定深度,无法在居民日常生活中普及使用,当地震灾害发生时,居民不能第一时间收到警报提示,并及时避灾,人们往往措手不及,难以将人员伤亡和财产损失降低到最低程度,现有的地震报警系统也存在占地面积大,预报不准确,成本高,不利于推广使用的缺点。

[0004] 我国把地震烈度划分为十二度,不同烈度的地震,其影响和破坏大体如下: 小于三度人无感觉,只有仪器才能记录到; 三度在夜深人静时人有感觉; 四~五度睡觉的人会惊醒,吊灯摇晃; 六度器皿倾倒,房屋轻微损坏; 七~八度房屋受到破坏,地面出现裂缝; 九~十度房屋倒塌,地面破坏严重; 十一~十二度毁灭性的破坏。

[0005] 本实用新型的一种光纤埋地式激光光源地震报警装置,简单实用,灵敏度高,可以对地震提前发出警报,制造成本低,宜于推广应用,稳定不易损坏,效率高。

实用新型内容

[0006] 本实用新型的目的在于克服现有技术存在的以上问题,提供一种光纤埋地式激光光源地震报警装置,

[0007] 为实现上述技术目的,达到上述技术效果,本实用新型通过以下技术方案实现:

[0008] 一种光纤埋地式激光光源地震报警装置,包括地震报警装置本体,所述地震报警装置本体包括激光器、光纤、地震波震裂装置和智能报警系统,所述激光器、地震波震裂装置、智能报警系统通过光纤依次按顺序连接,所述光纤的长度大于5公里,所述的光纤安装

在不锈钢管道内,所述智能报警系统包括信号收集器,所述地震波震裂装置包括可分离导光板,所述可分离导光板能够划分为1-12条并列排布,每一条所述的可分离导光板设置有一对应的震级,所述划分的每一条可分离导光板能够根据地震的力度来分离,所述可分离导光板设置有复位装置,所述复位装置能够促使可分离导光板在分离后复位,所述激光器发射激光产生信号,所述激光或信号沿着光纤传播,所述可分离导光板在遇到地震时或感受到地震波时产生分离,所述激光传输中断不能沿光纤传输信号至信号收集器上,所述信号收集器接收不到信号或信号中断时,所述智能报警系统报警,则判断为地震,所述信号收集器能够接收信号时,为正常未发生地震,所述复位装置能够使可分离导光板多次重复使用。

[0009] 进一步的,所述划分的每一条可分离导光板划分为不同级别,能够接收不同的地震级数带来的分离,所述划分的每一条可分离导光板对应不同的地震震级,例如,第一条可分离导光板对应第一级地震级数,第二条可分离导光板对应第二级地震级数,第三条可分离导光板对应第三级地震级数,如果发生三级地震,第一条可分离导光板和第二条可分离导光板就会分离,第三条可分离导光板则不会分离。

[0010] 进一步的,所述复位装置能够划分为可调复位装置和自动复位装置,所述可调复位装置能够在1秒-1分钟之间限时复位可分离导光板,使可分离导光板连接一起,所述自动复位装置也能够给使可分离导光板连接一起。

[0011] 进一步的,所述可分离导光板设置有固定端和旋转端,所述固定端和旋转端均与光纤连接,所述旋转端能够使可分离导光板的固定端和旋转端旋转分离,所述固定端和旋转端分离时,所述激光器产生的信号在光纤中传输中断,不能够传输信号到信号收集器上。

[0012] 进一步的,所述复位装置能够使固定端和旋转端复位连接一起,所述固定端和旋转端连接一起时,所述激光器产生的信号在光纤中传输。

[0013] 进一步的,所述地震报警装置本体设置于地表或地面建筑物上。

[0014] 进一步的,所述智能报警系统能够与外界的通讯设备连接,所述外界通讯设备包括手机、电子互联网或外界能够接收无线信号的显示屏。

[0015] 进一步的,所述可分离导光板能够传播光线或激光,所述可分离导光板为PC或PMMA或PS或PP的材质制成。

[0016] 进一步的,所述复位装置包括弹簧。

[0017] 本实用新型的有益效果是:

[0018] 1.结构简单,实用;

[0019] 2.成本低廉,宜于推广应用;

[0020] 3.能够判断地震发生的级别;

[0021] 4.可以对地震提前发出警报,避免或减轻地震造成的灾难,将人员伤亡和财产损失降低到最低程度。

[0022] 上述说明仅是本实用新型技术方案的概述,为了能够更清楚了解本实用新型的技术手段,并可依照说明书的内容予以实施,以下以本实用新型的较佳实施例并配合附图详细说明。本实用新型的具体实施方式由以下实施例及其附图详细给出。

附图说明

[0023] 此处所说明的附图用来提供对本实用新型的进一步理解,构成本申请的一部分,

本实用新型的示意性实施例及其说明用于解释本实用新型，并不构成对本实用新型的不当限定。在附图中：

[0024] 图1为本实用新型涉及的一种光纤埋地式激光光源地震报警装置结构示意图；

[0025] 图2为本实用新型涉及的一种光纤埋地式激光光源地震报警装置中的可分离导光板7结构示意图。

[0026] 图中标号说明：地震报警装置本体1，激光器2，光纤3，地震波震裂装置4，信号收集器5，智能报警系统6，可分离导光板7，复位装置8，地震波9，固定端10，旋转端11。

具体实施方式

[0027] 下面结合附图对本实用新型作进一步的描述：

[0028] 参照图1至图2所示，一种光纤埋地式激光光源地震报警装置，包括地震报警装置本体1，所述地震报警装置本体1包括激光器2、光纤3、地震波震裂装置4和智能报警系统6，所述激光器2、地震波震裂装置4、智能报警系统6通过光纤3依次按顺序连接，所述光纤3的长度大于5公里，所述的光纤3安装在不锈钢管道内，所述智能报警系统6包括信号收集器5，所述地震波震裂装置4包括可分离导光板7，所述可分离导光板7能够划分为1-12条并列排布，每一条所述的可分离导光板7设置有对应的震级，所述划分的每一条可分离导光板7能够根据地震的力度来分离，所述可分离导光板7设置有复位装置8，所述复位装置8能够促使可分离导光板7在分离后复位，所述激光器2发射激光产生信号，所述激光或信号沿着光纤3传播，所述可分离导光板7在遇到地震时或感受到地震波9时产生分离，所述激光传输中断不能沿光纤3传输信号至信号收集器5上，所述信号收集器5接收不到信号或信号中断时，所述智能报警系统6报警，则判断为地震，所述信号收集器5能够接收信号时，为正常未发生地震，所述复位装置8能够使可分离导光板7多次重复使用。

[0029] 进一步的，所述划分的每一条可分离导光板7划分为不同级别，能够接收不同的地震级数带来的分离，所述划分的每一条可分离导光板7对应不同的地震震级，例如，第一条可分离导光板对应第一级地震级数，第二条可分离导光板对应第二级地震级数，第三条可分离导光板对应第三级地震级数，如果发生三级地震，第一条可分离导光板和第二条可分离导光板就会分离，第三条可分离导光板则不会分离。

[0030] 进一步的，所述复位装置8能够划分为可调复位装置和自动复位装置，所述可调复位装置能够在1秒-1分钟之间限时复位可分离导光板7，使可分离导光板7连接一起，所述自动复位装置也能够给使可分离导光板7连接一起。

[0031] 进一步的，所述可分离导光板7设置有固定端10和旋转端11，所述固定端10和旋转端11均与光纤3连接，所述旋转端11能够使可分离导光板7的固定端10和旋转端11旋转分离，所述固定端10和旋转端11分离时，所述激光器2产生的信号在光纤3中传输中断，不能够传输信号到信号收集器5上。

[0032] 进一步的，所述复位装置8能够使固定端10和旋转端11复位连接一起，所述固定端10和旋转端11连接一起时，所述激光器2产生的信号在光纤3中传输。

[0033] 进一步的，所述地震报警装置本体1设置于地表或地面建筑物上。

[0034] 进一步的，所述智能报警系统6能够与外界的通讯设备连接，所述外界通讯设备包括手机、电子互联网或外界能够接收无线信号的显示屏。

[0035] 进一步的,所述可分离导光板7能够传播光线或激光,所述可分离导光板7为PC或PMMA或PS或PP的材质制成。

[0036] 具体实施例:

[0037] 用户使用本实用新型一种光纤埋地式激光光源地震报警装置,包括地震报警装置本体1,地震报警装置本体1包括激光器2、光纤3、地震波震裂装置4和智能报警系统6,激光器2、地震波震裂装置4和智能报警系统6通过光纤3依次按顺序连接,激光器2发射激光产生信号,激光或信号沿着光纤3传播,在遇到地震时或感受到地震波9时,可分离导光板7产生分离,激光不能沿光纤3传输信号至信号收集器5上,传输中断,信号收集器5接收不到信号或信号中断时,所述智能报警系统6报警,与此同时,因为可分离导光板7能够划分为1-9条并列排布,每一条划分的可分离导光板7设置有对应的震级,划分的每一条可分离导光板7能够根据地震的力度来分离,划分的每一条可分离导光板7对应不同的地震震级,例如,第一条可分离导光板对应第一级地震级数,第二条可分离导光板对应第二级地震级数,第三条可分离导光板对应第三级地震级数,如果发生三级地震,第一条可分离导光板和第二条可分离导光板就会分离,第三条可分离导光板则不会分离,用户能够根据每一条可分离导光板7分离的情况判断地震发生的级别,同时,可分离导光板7还设置有复位装置8,复位装置8能够促使可分离导光板7在分离后复位,使可分离导光板7多次重复使用。

[0038] 以上所述,仅为本实用新型的具体实施方式,但本实用新型的保护范围并不局限于此,任何熟悉本技术领域的技术人员在本实用新型揭露的技术范围内,可轻易想到变化或替换,都应涵盖在本实用新型的保护范围之内。因此,本实用新型的保护范围应所述以权利要求的保护范围为准。

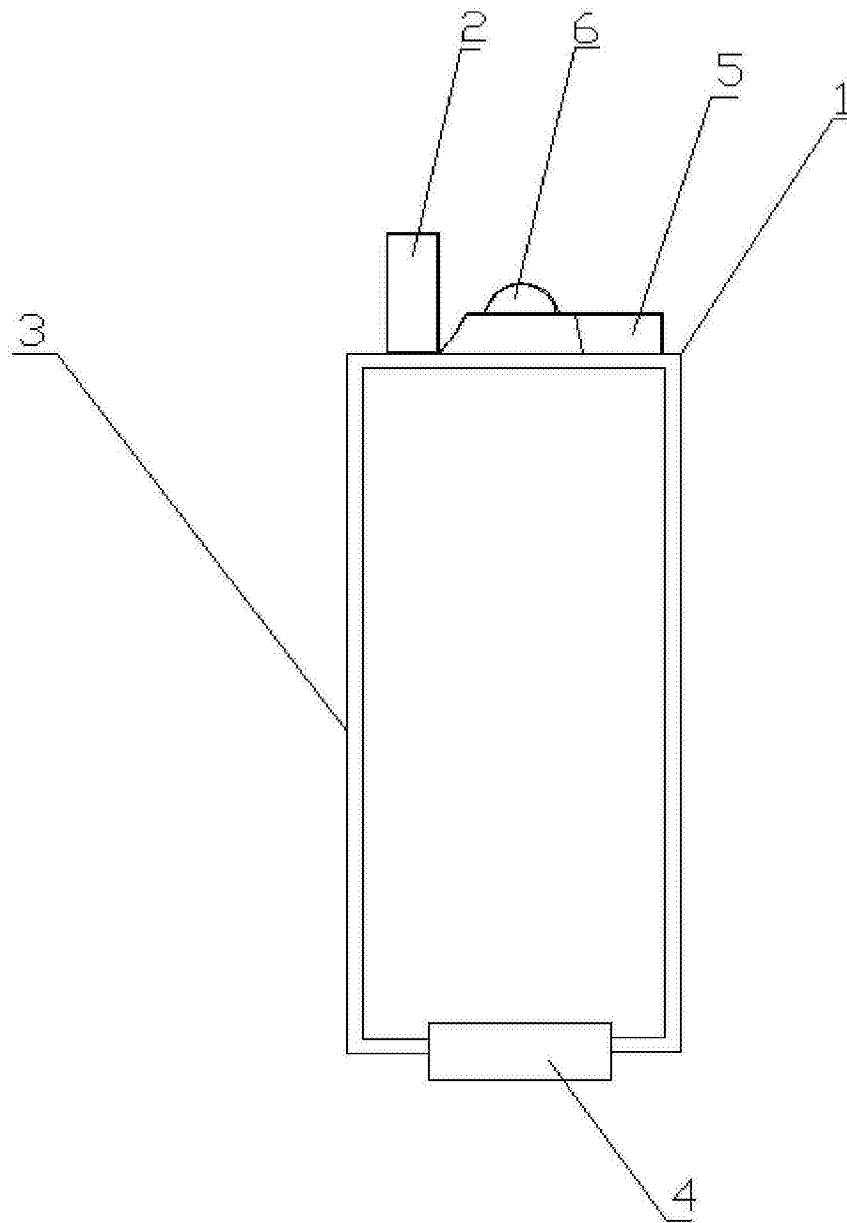


图1

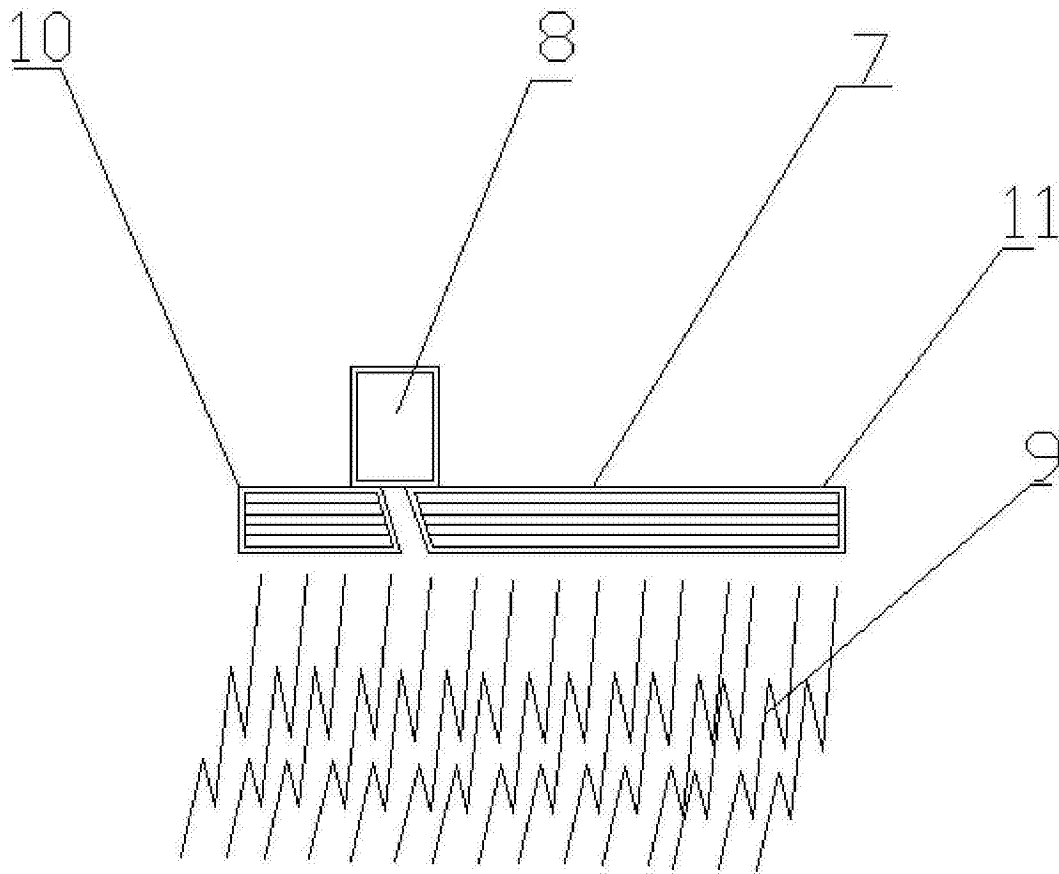


图2