

(12) **Österreichische Patentanmeldung**

(21) Anmeldenummer: **A 1547/2008**

(51) Int. Cl.⁸: **B02C 4/12 (2006.01)**

(22) Anmeldetag: **02.10.2008**

(43) Veröffentlicht am: **15.12.2010**

(73) Patentinhaber:

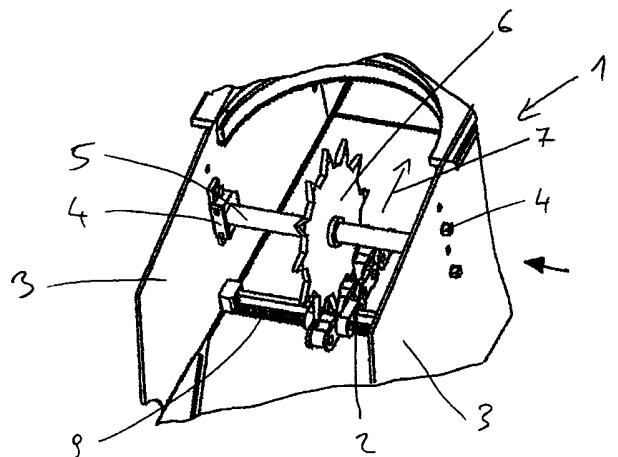
SANDVIK MINING AND CONSTRUCTION
G.M.B.H.
A-8740 ZELTWEG (AT)

(72) Erfinder:

LEITNER ALOIS ING.
WEISSKIRCHEN (AT)

(54) **EINRICHTUNG ZUR ZERKLEINERUNG VON GROBSTÜCKIGEM MATERIAL**

(57) Bei einer Einrichtung zur Zerkleinerung von grobstückigem, insbesondere untertägig abgebautem Material umfassend ein Fördermittel zur Förderung des zu brechenden Materials und eine Brecheinrichtung, wobei die Brecheinrichtung oberhalb des Fördermittels in einem Fördertrog angeordnet ist, sind die Brechwerkzeuge der Brecheinrichtung vom Fördermittel rotierend angetrieben.



Klassifikation des Anmeldegegenstands gemäß IPC ⁸ : B02C 4/12 (2006.01)
Klassifikation des Anmeldegegenstands gemäß ECLA: B02C 4/12
Recherchierter Prüfstoff (Klassifikation): B02C, E21C
Konsultierte Online-Datenbank: WPI, EPODOC
Dieser Recherchenbericht wurde zu den am 2. Oktober 2008 eingereichten Ansprüchen erstellt.

Kategorie ¹⁾	Bezeichnung der Veröffentlichung: Ländercode, Veröffentlichungsnummer, Dokumentart (Anmelder), Veröffentlichungsdatum, Textstelle oder Figur soweit erforderlich	Betreffend Anspruch
A	DE 12 13 370 B (HANSJOACHIM VON HIPPEL), 31. März 1966 (31.03.1966) <i>Figur, Patentansprüche</i>	1-8
	--	
A	GB 1 095 654 A (COAL INDUSTRY PATENTS LTD.), 20. Dezember 1967 (20.12.1967) <i>Figuren</i>	1-8

Datum der Beendigung der Recherche:
27. Mai 2009

Fortsetzung siehe Folgeblatt

Prüfer(in):
Dipl.-Ing. WANKMÜLLER

¹⁾ Kategorien der angeführten Dokumente:

- X** Veröffentlichung **von besonderer Bedeutung**: der Anmeldegegenstand kann allein aufgrund dieser Druckschrift nicht als neu bzw. auf erfinderischer Tätigkeit beruhend betrachtet werden.
- Y** Veröffentlichung **von Bedeutung**: der Anmeldegegenstand kann nicht als auf erfinderischer Tätigkeit beruhend betrachtet werden, wenn die Veröffentlichung mit einer oder mehreren weiteren Veröffentlichungen dieser Kategorie in Verbindung gebracht wird und diese **Verbindung für einen Fachmann naheliegend** ist.

- A** Veröffentlichung, die den **allgemeinen Stand der Technik** definiert.
- P** Dokument, das **von Bedeutung** ist (Kategorien X oder Y), jedoch **nach dem Prioritätstag** der Anmeldung **veröffentlicht** wurde.
- E** Dokument, das **von besonderer Bedeutung** ist (Kategorie X), aus dem ein **älteres Recht** hervorgehen könnte (früheres Anmeldedatum, jedoch nachveröffentlicht, Schutz ist in Österreich möglich, würde Neuheit in Frage stellen).
- &** Veröffentlichung, die Mitglied der selben **Patentfamilie** ist.