

(12) NACH DEM VERTRAG ÜBER DIE INTERNATIONALE ZUSAMMENARBEIT AUF DEM GEBIET DES  
PATENTWESENS (PCT) VERÖFFENTLICHTE INTERNATIONALE ANMELDUNG

(19) Weltorganisation für geistiges Eigentum  
Internationales Büro



(43) Internationales Veröffentlichungsdatum  
9. November 2006 (09.11.2006)

PCT

(10) Internationale Veröffentlichungsnummer  
WO 2006/117209 A1

(51) Internationale Patentklassifikation:

H02K 11/02 (2006.01) H02K 5/173 (2006.01)

(21) Internationales Aktenzeichen: PCT/EP2006/004146

(22) Internationales Anmeldedatum:

4. Mai 2006 (04.05.2006)

(25) Einreichungssprache: Deutsch

(26) Veröffentlichungssprache: Deutsch

(30) Angaben zur Priorität:

10 2005 021 354.5 4. Mai 2005 (04.05.2005) DE

(71) Anmelder (für alle Bestimmungsstaaten mit Ausnahme von  
US): VEM SACHSENWERK GMBH [DE/DE]; Pirnaer  
Landstrasse 176, 01257 Dresden (DE).

(72) Erfinder; und

(75) Erfinder/Anmelder (nur für US): PROSKE, Jens  
[DE/DE]; Feuerbachstrasse 28, 01219 Dresden (DE).  
KIELMANN, Frieder [DE/DE]; Niederwaldplatz 6,  
01277 Dresden (DE). WOLLMANN, Tom [DE/DE];  
Dorfhainer Strasse 22, 01189 Dresden (DE).

(74) Anwalt: DRECHSLER, Gottfried; Prellerstrasse 26,  
01309 Dresden (DE).

(81) Bestimmungsstaaten (soweit nicht anders angegeben, für  
jede verfügbare nationale Schutzrechtsart):

AE, AG, AL, AM, AT, AU, AZ, BA, BB, BG, BR, BW, BY, BZ, CA, CH,  
CN, CO, CR, CU, CZ, DE, DK, DM, DZ, EC, EE, EG, ES,  
FI, GB, GD, GE, GH, GM, HR, HU, ID, IL, IN, IS, JP, KE,  
KG, KM, KN, KP, KR, KZ, LC, LK, LR, LS, LT, LU, LV,  
LY, MA, MD, MG, MK, MN, MW, MX, MZ, NA, NG, NI,  
NO, NZ, OM, PG, PH, PL, PT, RO, RU, SC, SD, SE, SG,  
SK, SL, SM, SY, TJ, TM, TN, TR, TT, TZ, UA, UG, US,  
UZ, VC, VN, YU, ZA, ZM, ZW.

(84) Bestimmungsstaaten (soweit nicht anders angegeben, für  
jede verfügbare regionale Schutzrechtsart):

ARIPO (BW, GH, GM, KE, LS, MW, MZ, NA, SD, SL, SZ, TZ, UG,  
ZM, ZW), eurasisches (AM, AZ, BY, KG, KZ, MD, RU,  
TJ, TM), europäisches (AT, BE, BG, CH, CY, CZ, DE, DK,  
EE, ES, FI, FR, GB, GR, HU, IE, IS, IT, LT, LU, LV, MC,  
NL, PL, PT, RO, SE, SI, SK, TR), OAPI (BF, BJ, CF, CG,  
CI, CM, GA, GN, GQ, GW, ML, MR, NE, SN, TD, TG).

Erklärung gemäß Regel 4.17:

— Erfindererklärung (Regel 4.17 Ziffer iv)

Veröffentlicht:

— mit internationalem Recherchenbericht

[Fortsetzung auf der nächsten Seite]

(54) Title: ARRANGEMENT FOR LIMITING OVERVOLTAGES ON FUNCTIONAL PARTS OF CONVERTER-FED ELECTRIC MACHINES

(54) Bezeichnung: ANORDNUNG ZUM BEGRENZEN VON ÜBERSPANNUNGEN AN FUNKTIONSTEILEN UMRICHTERGESPEISTER ELEKTRISCHER MASCHINEN

(57) Abstract: The invention relates to an arrangement for limiting overvoltages on functional parts of converter-fed electric machines. The aim of the invention is to create an arrangement in order to limit as far as possible the voltages that are applied particularly to the bearings and the grounding brushes as well as the high-frequency currents flowing through said components. Said aim is achieved by a novel arrangement of a capacitor that is connected in parallel to the functional parts in combination with a sliding contact while the connecting and terminal wires are embodied in a special low-inductance manner. Furthermore, an inventive additional rotating contact mechanism establishes a safe contact to the rotor shaft. In a second embodiment, one or several rotating contact mechanisms are connected towards the rotor shaft between the neutral point of the housing of the electric machine. Said arrangement allows the rotor shaft to be directly short-circuited for both low-frequency and high-frequency components by means of the housing of the machine. The inventive rotating contact mechanism creates, in a very simple fashion, a reliable, galvanic contact to the shaft, which is independent of rotational speeds and oscillations and is equally suitable for low-frequency and high-frequency discharge currents. The disclosed arrangement results in an extension of the service life of the machine bearings and the grounding brushes.

(57) Zusammenfassung: Die Erfindung betrifft eine Anordnung zum Begrenzen von Überspannungen an Funktionsteilen umrichtergespeister elektrischer Maschinen. Aufgabe ist es eine Anordnung zu schaffen, um die vor allem an den Lagern und Erdungsbürsten anliegenden Spannungen und die durch diese Komponenten fließenden hochfrequenten Ströme möglichst weit zu begrenzen. Bei der neuartigen Anordnung eines zu den Funktionsteilen parallel geschalteten Kondensators in Verbindung mit einem Gleitkontakt sind erfindungsgemäß die Verbindungs- und Anschlußleitungen in besonderer Weise induktivitätsarm ausgeführt und eine erfindungsgemäß ausgestaltete zusätzlich angeordnete rotierende Kontakteinrichtung stellt einen sicheren Kontakt zur Läuferwelle her. In einer zweiten Ausführung sind zwischen Erdpunkt des Gehäuses der elektrischen Maschine ein oder mehrere rotierende Kontakteinrichtungen zur Läuferwelle hin angeschlossen. Mit dieser Anordnung wird die Läuferwelle mit dem Gehäuse der Maschine sowohl für nieder- als auch für hochfrequente Komponenten direkt elektrisch kurzgeschlossen. Die erfindungsgemäße rotierende Kontakteinrichtung bewirkt auf einfachste Art und Weise einen zuverlässigen, drehzahl- und schwingungsunabhängigen galvanischen Kontakt zur Welle, der gleichermaßen sowohl für nieder- als auch für hochfrequente Ableitströme geeignet ist. Die Anordnung führt zu einer Lebensdauerverlängerung an den Maschinenlagern und Erdungsbürsten.

WO 2006/117209 A1



— vor Ablauf der für Änderungen der Ansprüche geltenden Frist; Veröffentlichung wird wiederholt, falls Änderungen eintreffen

Zur Erklärung der Zweibuchstaben-Codes und der anderen Abkürzungen wird auf die Erklärungen ("Guidance Notes on Codes and Abbreviations") am Anfang jeder regulären Ausgabe der PCT-Gazette verwiesen.

## **Anordnung zum Begrenzen von Überspannungen an Funktionsteilen umrichtergespeister elektrischer Maschinen**

- 5 Die Erfindung betrifft eine Anordnung zum Begrenzen von Überspannungen an Funktionsteilen umrichtergespeister elektrischer Maschinen, insbesondere an Lagern. Derartige Überspannungen können insbesondere die Funktion der Lager, aber auch anderer Funktionsteile, wie z.B. Erdungsbürsten, gefährden.
- 10 Zum Schutz der Lager gegenüber unzulässigen niederfrequenten Spannungen und daraus folgender Ströme werden schon seit langem die bekannten Erdungsbürsten eingesetzt. Diese Erdungsbürsten begrenzen im Sinus-Betrieb im Zusammenwirken mit anderen Schutzmaßnahmen, wie z.B. Einsatz von isolierten Lagern, zuverlässig die am Lager auftretenden elektrischen Beanspruchungen. Darüber hinaus sorgen Erdungsbürsten für die
- 15 aus Gründen des Berührungsschutzes und zum Schutz der angekuppelten Arbeitsmaschine bei Mittel- und Grossmaschinen notwendigen Wellenerdung.

Bei Betrieb mit Spannungs-Zwischenkreis-Umrichtern verstärken sich die elektrischen Beanspruchungen durch die Wirkung der so genannten Common-mode-Spannungen des

20 Umrichters und der jeweils in der elektrischen Maschine vorhanden Kapazitätsverhältnisse. Deshalb treten insbesondere bei läufergespeisten Asynchronmaschinen zusätzlich zu den niederfrequenten Wellenspannungen kapazitiv eingekoppelte hochfrequente Wellen- und Lagerspannungen und damit verbundene entsprechend hochfrequente Ströme auf. Diesen zusätzlichen Beanspruchungen wird im allgemeinen mit verbesserter Lagerisolierung

25 begegnet. Beispielhaft ist eine entsprechende technische Lösung in der OS 100 37 423 A1 beschrieben. Hier ist ein stromisoliertes Wälzlager beschrieben, bei dem das gesamte Wälzlager durch zusätzliche blechartig dünne Ringscheibenelemente und ein Hohlzylinderelement aus geeignetem Isolationsmaterial vollständig isoliert im

Maschinengehäuse angeordnet ist. Für sich allein ist jedoch diese technische Lösung über

30 längere Zeiträume betrachtet nicht ausreichend, da trotzdem die Lager frühzeitig verschleifen. Auf eine zusätzliche Wellenerdung kann deshalb, insbesondere bei Mittel- und Großmaschinen und bei den läufergespeisten Asynchronmaschinen nach wie vor nicht verzichtet werden.

So wurde in der DE 35 11 755 A1 eine Anordnung zur Ableitung von Wellenspannungen vorgeschlagen, bei der die steilen Spannungsspitzen und/oder hochfrequenten Spannungskomponenten abgebaut werden, indem die Welle mit einem zusätzlichen Strompfad über einen auf der Wellenseite angeordneten Gleitkontakt und einem zu den  
5 Funktionsteilen parallel geschalteten Kondensator geerdet wird. Die Lager sind hierbei ebenfalls durch Isolierstrecken gegen Erde, Masse und Fundament galvanisch getrennt. Durch zusätzliche Maßnahmen wird auf der Nichtantriebsseite eines Turbogenerators die Frequenz dieser Ableitungsanordnung auf die maschinenspezifische Frequenz abgestimmt.

10 Es wurde auch bereits vorgeschlagen, die Lagerströme über leitfähige Dichtringe an den Lagern vorbeizuleiten, siehe DE 200 07 714 U1. Dazu ist festzustellen, dass die elektrische Leitfähigkeit des Dichtringmaterials nicht beliebig erhöht werden kann und immer noch unzulässige Lagerspannungen entstehen können.

15 Ebenso wurde vorgeschlagen, Kurzschlusscheiben den Lagern unmittelbar beizulegen, die den Wälzlagerinnenring mit dem Wälzlageraußenring elektrisch verbinden. Die Kurzschlusscheiben sind jedoch als Verschleißteile zu betrachten und damit in den Lagern von Mittel- und Großmaschinen unerwünscht, wie in DE 200 10 088 U1 beschrieben.

20 In besonderen Fällen werden auch so genannte Hybridlager eingesetzt. Von Hybridlagern spricht man, wenn die Wälzkörper eines Wälzlagers aus keramischen Materialien bestehen. Diese keramischen Wälzkörper erzielen eine hohe Isolationswirkung, so dass der Stromfluss wirkungsvoll unterbrochen werden kann. Solcherart Hybridlager sind jedoch sehr aufwendig in der Fertigung, sind dementsprechend teuer und sind nicht in allen Größen  
25 verfügbar.

Die oben genannte verbesserte Lagerisolierung in Verbindung mit der Wellenerdung über konventionelle Erdungsbürsten kann zwar die Lagerspannungen und Lagerströme deutlich reduzieren. Es ist jedoch nach wie vor nicht mit Sicherheit auszuschließen, dass dynamische  
30 Spannungsspitzen, wie sie vor allem bei Spannungs-Zwischenkreis-Umrichtern auftreten, zum Durchschlag des Schmierfilms solcherart Lager führen. Die gleichzeitig an der parallel geschalteten Erdungsbürste anstehenden Spannungsspitzen führen wiederum zu kurzen Stromimpulsen, die auch in erheblichem Maße erosiv den Kontakt der Erdungsbürsten schädigen können.

Der in DE 35 11 755 A1 enthaltene Anspruch zur kapazitiven Wellenerdung scheint vom Grundsatz her zwar Erfolg versprechend. Die im Ausführungsbeispiel dieser technischen Lösung dargelegte Art der Kontaktierung besteht jedoch wiederum aus einem Bürsten-  
5 Gleitkontakt mit den oben beschriebenen Nachteilen. Im übrigen ist die Art der Anordnung und die außerdem aufgeführte induktive Beschaltung der Erdungsbürste selbst sowie die Anwendung speziell abgestimmter Schwingkreise nur in Sonderfällen, wie bei den hier ausführlich behandelten Turbogeneratoren, anwendbar.

10

Der Erfindung liegt die Aufgabe zugrunde, eine Anordnung zum Begrenzen von Überspannungen und daraus resultierenden Strömen an Funktionsteilen umrichtergespeister elektrischer Maschinen, zu schaffen, um die über dem Radialspalt der Lager (im weiteren Maschinenlager) und gleichzeitig über der Erdungsbürste anliegenden Spannungen und die  
15 durch diese Komponenten fließenden in erster Linie hochfrequenten Ströme so weit zu begrenzen, dass hinreichender Schutz für beide Komponenten gewährleistet ist, d.h., dass sowohl die mechanische Tragfähigkeit des bzw. der Maschinenlager, als auch die elektrische Schutzfunktion der Erdungsbürste über eine längere Lebensdauer als bisher gewährleistet ist.

20

Erfindungsgemäß wird die Aufgabe mit den technischen Merkmalen des ersten oder des zweiten Patentanspruches gelöst. Vorteilhafte Ausgestaltungen der beiden Hauptansprüche sind Bestandteil der abhängigen Unteransprüche. Die erfindungsgemäße Anordnung zum  
25 Begrenzen von Überspannungen an Funktionsteilen umrichtergespeister elektrischer Maschinen wirkt lebensdauererweiternd an den Maschinenlagern und Erdungsbürsten. Im Gegensatz zu der bisher aus dem Stand der Technik bekannten Anordnung eines zu den Funktionsteilen parallel geschalteten Kondensators in Verbindung mit einem Gleitkontakt sind hier die Verbindungs- und Anschlußleitungen in besonderer Weise induktivitätsarm  
30 ausgeführt und die erfindungsgemäß ausgestaltete rotierende Kontakteinrichtung stellt einen sicheren Kontakt zur Welle her.

In einer zweiten Ausführung der erfindungsgemäßen Anordnung zum Begrenzen von Überspannungen an Funktionsteilen umrichtergespeister elektrischer Maschinen sind

zwischen Erdpunkt des Gehäuses der elektrischen Maschine ein oder mehrere rotierende Kontakteinrichtungen zur Läuferwelle hin angeschlossen. Mit dieser Anordnung wird die Läuferwelle mit dem Gehäuse der Maschine sowohl für nieder- als auch für hochfrequente Komponenten direkt elektrisch kurzgeschlossen. Damit kann der konventionelle Bürsten-Schleifringkontakt entfallen.

Die erfindungsgemäße rotierende Kontakteinrichtung bewirkt auf einfachste Art und Weise einen zuverlässigen, drehzahl- und schwingungsunabhängigen galvanischen Kontakt zur Welle, der gleichermaßen sowohl für nieder- als auch für hochfrequente Ableitströme geeignet ist.

Es ist möglich in Abhängigkeit der jeweiligen Bauweise der umrichter gespeisten elektrischen Maschine die erfindungsgemäße rotierende Kontakteinrichtung an verschiedenen Stellen auf dem Läufer anzuordnen, z.B.

- unmittelbar an, und/oder neben, und/oder in anderer konstruktiv günstiger Entfernung zu einem oder beiden Maschinenlagern,
- auf einer zusätzlichen Wellenverlängerung,
- im Labyrinth der Maschinenlager oder
- nur auf der Nicht-Antriebsseite der elektrischen Maschine.

In einer besonderen Ausführung der erfindungsgemäßen rotierenden Kontakteinrichtungen sind diese als Protector-Lager ausgebildet. Protector-Lager haben den Vorteil, dass sie keinerlei Lagerfunktion übernehmen müssen und zum anderen ideal geeignet sind, auch bei unterschiedlichen Drehzahlen der Läuferwelle einen sicheren elektrischen Kontakt herzustellen.

Vorteilhaft ist es, die Protector-Lager als übliche Wälzlager auszubilden. Bei Anordnung der Protector-Lager auf einer Wellenverlängerung mit kleinerem Durchmesser sind die Wälzlager besonders klein und im Vergleich zu den Maschinenlagern besonders kostengünstig. Damit verbunden ist gleichzeitig eine geringere Umfangsgeschwindigkeit des Protector-Lager-Innenringes, was die Verschleißwirkung des Protector-Lagers reduziert.

Es ist auch denkbar z. B. die erfindungsgemäßen Protector-Lager so zu dimensionieren, dass sie im Labyrinth eines oder beider Maschinenlager angeordnet werden können, so dass sie unmittelbar am gefährdeten Radialspalt der Maschinenlager wirken.

5

Damit die Kontaktierung zwischen Innenring über die Wälzkörper zum Außenring und dann weiter zum Gehäuse der elektrischen Maschine optimal gewährleistet wird, ist es von Vorteil, wenn die Wälzlager als axial vorgespannte Wälzlager ausgebildet sind.

10 Eine weitere Verbesserung der Kontaktierung kann erreicht werden, wenn im inneren der rotierenden Kontakteinrichtungen oder dem Protector-Lager ein Kontaktwerkstoff angeordnet ist. Die Kontaktwerkstoffe können dabei in pastöser oder auch in fluidischer Konsistenz vorliegen.

15 Vorteilhaft ist es, wenn der Kontaktwerkstoff als ein leitfähiges Schmiermittel ausgebildet ist, dass elektrisch hochleitfähige nichtmetallische Beimengungen, wie z. B. Graphit enthält.

In einer weiteren Variante der erfindungsgemäßen Anordnung zum Begrenzen von  
20 Überspannungen sind an der oder den rotierenden Kontakteinrichtungen bzw. der oder den Protector-Lagern seitlich einseitig oder beidseitig die an sich bekannten Kurzschlusscheiben angeordnet, um die Kontaktierung weiter zu verbessern.

Um die rotierenden Kontakteinrichtungen bzw. die Protector-Lager gegen mitdrehen zu  
25 sichern, sind Drehmomentstützen angeordnet. Diese Drehmomentstützen können in besonderer Weise induktivitätsarm ausgeführt werden, wie z.B. als dünnwandige tellerförmige metallische Kappe. Der Kappenwerkstoff ist ein magnetisch und elektrisch hochleitfähiges Material. Die Kappe ist am Kappenrand mit dem geerdeten Gehäuse kontaktiert.

30

Zusammenfassend kann festgestellt werden, dass mit der erfindungsgemäßen Anordnung in neuer Weise eine Möglichkeit zum Begrenzen von Überspannungen insbesondere der hochfrequenten Art und der daraus resultierenden Ströme an Funktionsteilen

umrichter gespeister elektrischer Maschinen realisiert ist. Hauptsächlich durch Anwendung der Protector-Lager werden die von konventionellen Bürsten-Schleifkontakten bekannten Nachteile beim Führen hochfrequenter Ströme überwunden.

5

Die Erfindung soll nachstehend an Hand der Figuren 1 bis 3 näher beschrieben werden.

- Figur 1 zeigt das Ersatzschaltbild des Gleichtaktkreises einer ständer- oder  
10 läufer gespeisten elektrischen Maschine mit geerdeter Welle bei  
Umrichterspeisung
- Figur 2 zeigt eine Seitenansicht der erfindungsgemäßen rotierenden  
Kontakteinrichtung 10
- Figur 3 zeigt die Draufsicht einer erfindungsgemäßen Kontakteinrichtung 10  
15 einschließlich einer möglichen Variante des elektrischen Anschlusses an das  
Gehäuse 17 der elektrischen Maschine

Erfindungsgemäß ist hier auf der Nicht-Antriebsseite NS des Läufers eine einzelne  
Anordnung zur Begrenzung von Überspannungen positioniert, die aus einem  
20 induktivitätsarmen Kondensator C6 besteht, der auf einer Seite induktivitätsarm an einem  
vorhandenen zentralen Erdpunkt GE des Gehäuses 17 und auf der anderen Seite über eine  
rotierende Kontakteinrichtung 10 zur Läuferwelle 7 hin angeschlossen ist. Diese Anordnung  
wirkt elektrisch als Hochpass und begrenzt damit die über dem Maschinenlager 8 und der  
Erdungsbürste 12 und 11 vorhandenen elektrischen hochfrequenten Beanspruchungen auf  
25 ein zulässiges Mass. Die rotierende Kontakteinrichtung 10 besteht z. B. aus einem ansonsten  
üblichen Rillenkugellager, das auf einer Wellenverlängerung 2 auf der Nicht-Antriebsseite  
NS mit kleinem Durchmesser aufgezogen ist. Dieses Rillenkugellager ist axial vorgespannt,  
um zu gewährleisten, dass das mechanisch unbelastete Lager die notwendige Laufgüte  
und geringe Radialspalte (Lagerluft) besitzt. Die eigentliche Kontaktierung erfolgt über das  
30 im Rillenkugellager befindliche hochleitfähige Schmiermittel 3 (Fett). Zur Verbesserung  
des Stromüberganges wird zusätzlich eine an sich bekannte Kurzschlusscheibe 4  
eingesetzt. Das Rillenkugellager hat keinerlei tragende Funktion und dient allein als

Kontakteinrichtung. Vergleichsweise wäre eine derartige Kontaktierung in den Maschinenlagern 8 unzweckmäßig, da durch Stromübergänge oder Abrieb an dort eingesetzten Kurzschlusscheiben die tragende Funktion negativ beeinflusst wird.

5

Die als Hochpass wirkende Anordnung bewirkt eine kapazitive Wellenerdung und begrenzt im Sinne der Aufgabenstellung die elektrischen hochfrequenten Beanspruchungen der Maschinelager 8 und deren Isolierung mit der Kapazität C5 sowie der Erdungsbürsten 11, 12 in erheblicher Art und Weise.

10

In Figur 1 ist das Ersatzschaltbild eines Gleichtaktkreises einer ständer- oder läufergespeisten elektrischen Maschine mit geerdeter Welle bei Speisung mittels eines Spannungs-Zwischenkreis-Umrichters gezeigt. Die funktionsbedingt vom Umrichter eingeprengte common-mode Spannung  $U_0$  liegt über der Kapazität C1 zwischen der  
15 Wicklung, in die die Spannungsimpulse eingespeist werden und dem Ständergehäuse. Bei Einspeisung in die Ständerwicklung wird diese im wesentlichen durch die in den Ständernuten liegenden Wicklungsteile bestimmt. Bei Einspeisung in die Läuferwicklung wird diese im wesentlichen durch die Läuferwickelköpfe bestimmt. Parallel zur Kapazität C1 liegt der Spannungsteiler, gebildet aus den Kapazitäten C2 und C3. Die Kapazität C2  
20 wird gebildet aus der Wicklung, in die die Spannungsimpulse eingespeist werden und dem Läuferisen. Bei Einspeisung in die Ständerwicklung wird diese im wesentlichen durch die Ständerwickelköpfe und bei Einspeisung in die Läuferwicklung im wesentlichen durch die in den Läufernuten liegenden Wicklungsteile bestimmt. Die Kapazität C3 ist zwischen Ständer- und Läuferisen vorhanden, sie wird hauptsächlich durch die Abmessungen der  
25 Ständerbohrung und den Luftspalt bestimmt. Das Verhältnis der Lagerspannung zur common-mode Spannung  $U_0$  wird maßgeblich über das Kapazitätsverhältnis C2 zu C3 bestimmt und damit von der Einspeiseart der elektrischen Maschine. Parallel zu C3 liegen die Spannungsteiler der Lagerstellen auf der Antriebsseite DS und der Nicht-Antriebsseite NS, gebildet aus den Kapazitäten C4 der Maschinenlager 8 und den Kapazitäten C5 der  
30 Lagerisolation. Die Höhe der Spannung über dem Schmiermittelspalt des Maschinenlagers 8 hängt nun wiederum ab von dem Kapazitätsverhältnis C4 zu C5. Dieses Verhältnis ist zwar über die Dimensionierung der Lagerisolation und damit der Kapazität C5 in gewissen Grenzen beeinflussbar, es ist jedoch nicht auszuschließen, dass die Spannungen über C4

zum Durchschlag des Schmiermittelpaltes mit allen negativen Folgeerscheinungen bezüglich der Lagerlebensdauer führt. Die Läuferwelle 7 ist über einen konventionellen Bürsten-Schleifkontakt 12 geerdet, die Bürste selbst und ihre Anschlußlitze stellt eine Impedanz 11 wie im Ersatzschaltbild dar, die zunächst über die Höhe der Lagerspannung entscheidet. Die dynamischen Spitzen in der Lagerspannung und den damit verbundenen Ableitströmen über den Bürsten-Schleifkontakt 12 führen außer dem betriebsmäßig vorhandenem Verschleiß zu erosiven Veränderungen der Bürsten- und Schleifringoberfläche.

Parallel zum Spannungsteiler C4 und C5 ist erfindungsgemäß die rotierende Kontakteinrichtung 10 zusammen mit der Kapazität C6 mit der Gehäuseerde GE zur hochfrequenten Läufererdung induktivitätsarm verbunden. Mit der speziellen Ausgestaltung der Kontakteinrichtung 10 zusammen mit der Kapazität C6 und der induktivitätsarmen Verbindung 6 werden die hochfrequenten Ströme übernommen und die Lagerspannungsspitzen auf ein zulässiges Maß abgesenkt, ohne dass Durchschläge des Schmiermittelpaltes in den Maschinenlagern 8 auftreten. Erfindungsgemäß besteht dabei die Kapazität C6 zur Beschaltung der hochfrequenten Läufererdung aus einem besonders induktivitätsarmen Kondensator ( $<100$  nH). Die Kapazität des Kondensators wird im Vergleich zu C2 entsprechend groß gewählt.

In den Figuren 2 und 3 ist beispielhaft die prinzipielle konstruktive Ausführung eines Protector-Lagers 1 als rotierende Kontakteinrichtung 10 dargestellt. Dieses ist auf der Wellenverlängerung 2 mit einem gegenüber der Läuferwelle 7 kleinerem Durchmesser aufgeschraubt. Der Außenring des Protector-Lagers 1 wird mechanisch fest und elektrisch sicher mit einem Protector-Gehäuse 16 verbunden. Das Protector-Gehäuse 16 wird über die isolierte Drehmomentenstütze 5 gehalten, die über Drehmomentenstützenverschraubungen 13 befestigt ist. Ebenso wird am Protector-Gehäuse 16 über die Protector-Lager-Anschlußklemme 14 die induktivitätsarme Verbindung 6 angeschlossen. Am Protector-Gehäuse 16 sind die beiden Protector-Lagerdeckel 9 mittels mehreren Protector-Lagerdeckelverschraubungen 15 befestigt. Um die Kontaktgabe zwischen Wellenverlängerung 2 und Protector-Gehäuse 16 zu verbessern, wird das elektrisch leitende Schmiermittel 3 zusammen mit der Kurzschlusscheibe 4 im Protector-Lager 1 eingesetzt.

**Liste der Bezugszeichen**

- U0 Common-mode-Spannung
- 5 C1 Kapazität zwischen der Wicklung, in die die Spannungsimpulse eingespeist werden und dem Ständergehäuse  
(bei Einspeisung in die Ständerwicklung im wesentlichen durch die in den Ständernuten liegenden Wicklungsteile bestimmt;  
bei Einspeisung in die Läuferwicklung im wesentlichen durch die Läuferwickelköpfe bestimmt)
- 10 C2 Kapazität zwischen der Wicklung, in die die Spannungsimpulse eingespeist werden und dem Läuferisen  
(bei Einspeisung in die Ständerwicklung im wesentlichen durch die Ständerwickelköpfe bestimmt;  
15 bei Einspeisung in die Läuferwicklung im wesentlichen durch die in den Läufernuten liegenden Wicklungsteile bestimmt)
- C3 Kapazität zwischen Ständer- und Läuferisen (hauptsächlich durch die Abmessungen der Ständerbohrung und dem Luftspalt bestimmt)
- 20 C4 Kapazität der Maschinenlager (hauptsächlich durch den Schmiermittelspalt zwischen Wälzkörpern und Laufringen bestimmt) und paralleler Funkenstrecke zwischen Wälzkörper und Laufringen
- 25 C5 Kapazität der Lagerisolation
- C6 Kapazität zur Beschaltung der hochfrequenten Läufererdung
- DS Antriebsseite der elektrischen Maschine
- NS Nicht-Antriebsseite der elektrischen Maschine
- GE Gehäuseerde
- 30 1 Protector-Lager
- 2 Wellenverlängerung mit kleinerem Durchmesser
- 3 elektrisch leitendes Schmiermittel
- 4 Kurzschlusscheibe
- 5 isolierte Drehmomentenstütze
- 35 6 induktivitätsarme Verbindung
- 7 Läuferwelle
- 8 Maschinenlager
- 9 Protector-Lagerdeckel
- 10 rotierende Kontakteinrichtung
- 40 11 Komplexer Ersatzwiderstand des Bürsten-Schleifkontaktes und der

- Bürsten-Anschlußlitze
- 12 Bürsten-Schleifkontakt
- 13 Drehmomentstützenverschraubung
- 14 Protector-Lager-Anschlußklemme
- 5 15 Protector-Lagerdeckelverschraubung
- 16 Protector-Gehäuse
- 17 Gehäuse der elektrischen Maschine

10

15

20

25

30

**Patentansprüche:**

1. Anordnung zum Begrenzen von Überspannungen an Funktionsteilen umrichter gespeister elektrischer Maschinen, insbesondere an Lagern und Erdungsbürsten, bestehend aus einem Kondensator und einem Gleitkontakt auf der Welle, parallel geschaltet zu den Funktionsteilen  
dadurch gekennzeichnet,  
dass der oder die an sich bekannten Kondensatoren selbst induktivitätsarm ausgeführt sind, auf einer Anschlussseite induktivitätsarm an einem nahe liegenden vorhandenen zentralen Erdpunkt oder anderen geerdeten Teilen des Gehäuses der Maschine und auf der anderen Anschlussseite wiederum induktivitätsarm über eine oder mehrere rotierende Kontakteinrichtungen zur Läuferwelle hin angeschlossen sind.
2. Anordnung zum Begrenzen von Überspannungen an Funktionsteilen umrichter gespeister elektrischer Maschinen, insbesondere an Lagern und Erdungsbürsten  
dadurch gekennzeichnet,  
dass der Erdpunkt des Gehäuses induktivitätsarm über eine oder mehrere rotierende Kontakteinrichtungen zur Läuferwelle hin angeschlossen ist.
3. Anordnung zum Begrenzen von Überspannungen nach Anspruch 1 oder 2,  
dadurch gekennzeichnet,  
dass die rotierenden Kontakteinrichtungen unmittelbar an, und/oder neben, und/oder in anderer konstruktiv günstiger Entfernung zu einem oder beiden Maschinenlagern angeordnet sind.
4. Anordnung zum Begrenzen von Überspannungen nach Anspruch 1 oder 2,  
dadurch gekennzeichnet,  
dass die rotierende Kontakteinrichtung auf einer zusätzlichen Wellenverlängerung angeordnet ist
5. Anordnung zum Begrenzen von Überspannungen nach einem der vorstehenden Ansprüche,  
dadurch gekennzeichnet,  
dass die rotierende Kontakteinrichtung im Labyrinth der Maschinenlager angeordnet ist.

6. Anordnung zum Begrenzen von Überspannungen nach Anspruch 1 oder 2,  
dadurch gekennzeichnet,  
dass die rotierende Kontakteinrichtung nur auf der Nicht-Antriebsseite der elektrischen  
5 Maschine angeordnet ist.

7. Anordnung zum Begrenzen von Überspannungen nach einem der vorstehenden  
Ansprüche,  
dadurch gekennzeichnet,  
10 dass die rotierenden Kontakteinrichtungen als Protector-Lager ausgebildet sind.

8. Anordnung zum Begrenzen von Überspannungen nach Anspruch 6,  
dadurch gekennzeichnet,  
dass die Protector-Lager als übliche Wälzlager ausgebildet sind.

15

9. Anordnung zum Begrenzen von Überspannungen nach Anspruch 7,  
dadurch gekennzeichnet,  
dass die Wälzlager als axial vorgespannte Wälzlager ausgebildet sind.

20

10. Anordnung zum Begrenzen von Überspannungen nach einem der vorstehenden  
Ansprüche,  
dadurch gekennzeichnet,  
dass im inneren der rotierenden Kontakteinrichtung oder dem Protector-Lager ein  
Kontaktwerkstoff angeordnet ist.

25

11. Anordnung zum Begrenzen von Überspannungen nach einem der vorstehenden  
Ansprüche,  
dadurch gekennzeichnet,  
dass der Kontaktwerkstoff als ein leitfähiges Schmiermittel ausgebildet ist, dass elektrisch  
30 hochleitfähige nichtmetallische Beimengungen enthält.

12. Anordnung zum Begrenzen von Überspannungen nach einem der vorstehenden Ansprüche,

d a d u r c h g e k e n n z e i c h n e t,

5 dass an der rotierenden Kontakteinrichtung oder am Protector-Lager seitlich einseitig oder beidseitig Kurzschlusscheiben angeordnet sind.

13. Anordnung zum Begrenzen von Überspannungen nach einem der vorstehenden Ansprüche,

10 d a d u r c h g e k e n n z e i c h n e t,

dass die Anschluss- und Verbindungsleitungen vom geerdeten Gehäuse der elektrischen Maschine zu der rotierenden Kontakteinrichtung oder dem Protector-Lager in besonderer Weise induktivitätsarm ausgebildet sind.

15 14. Anordnung zum Begrenzen von Überspannungen nach einem der vorstehenden Ansprüche,

d a d u r c h g e k e n n z e i c h n e t,

dass die Drehmomentenstütze an der rotierenden Kontakteinrichtung oder dem Protector-Lager gleichzeitig als induktivitätsarme Kontaktierung zu dem oder den induktivitätsarmen  
20 Kondensatoren oder direkt zum geerdeten Gehäuse der elektrischen Maschine dient.

15. Anordnung zum Begrenzen von Überspannungen nach einem der vorstehenden Ansprüche,

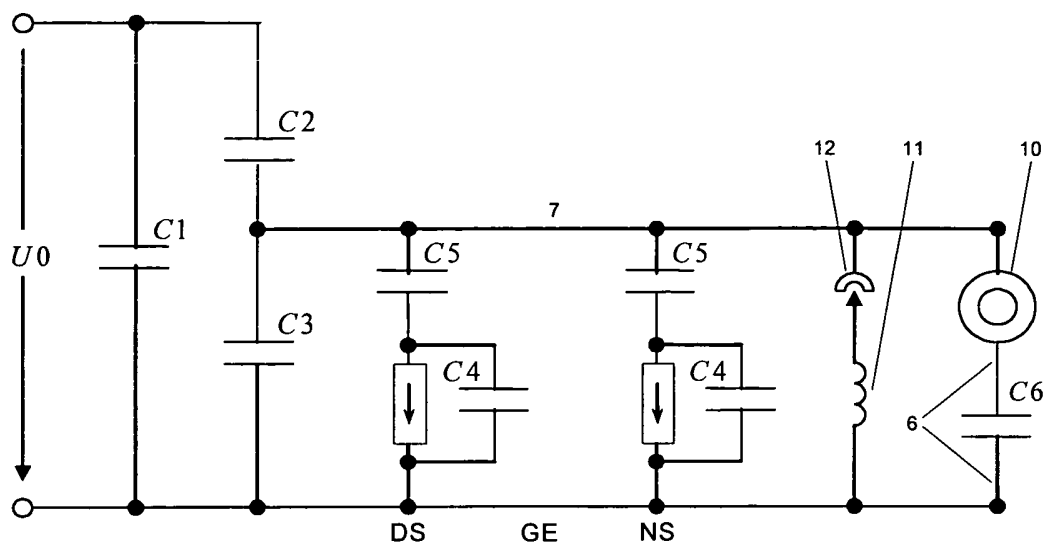
d a d u r c h g e k e n n z e i c h n e t,

25 dass die Drehmomentenstütze als dünnwandige tellerförmige metallische Kappe ausgeführt ist.

16. Anordnung zum Begrenzen von Überspannungen nach einem der vorstehenden Ansprüche,

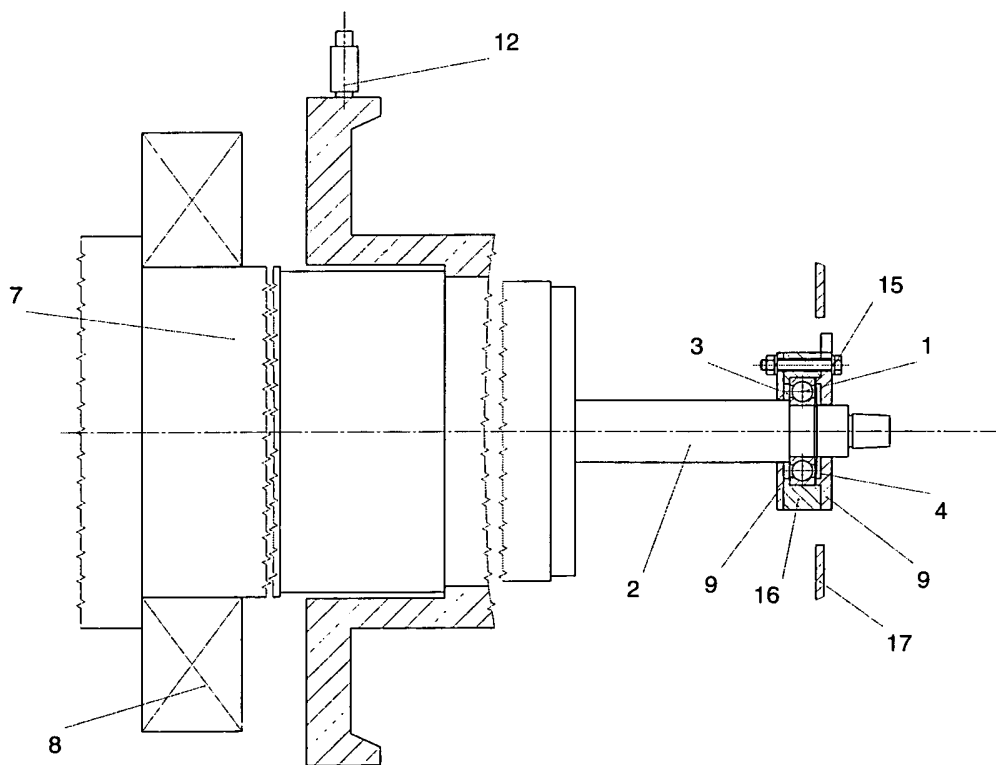
30 d a d u r c h g e k e n n z e i c h n e t,

dass die dünnwandige tellerförmige metallische Kappe aus einem magnetisch und elektrisch hochleitfähigem Kontaktwerkstoff besteht und am Kappenrand mit dem geerdeten Gehäuse kontaktiert ist.



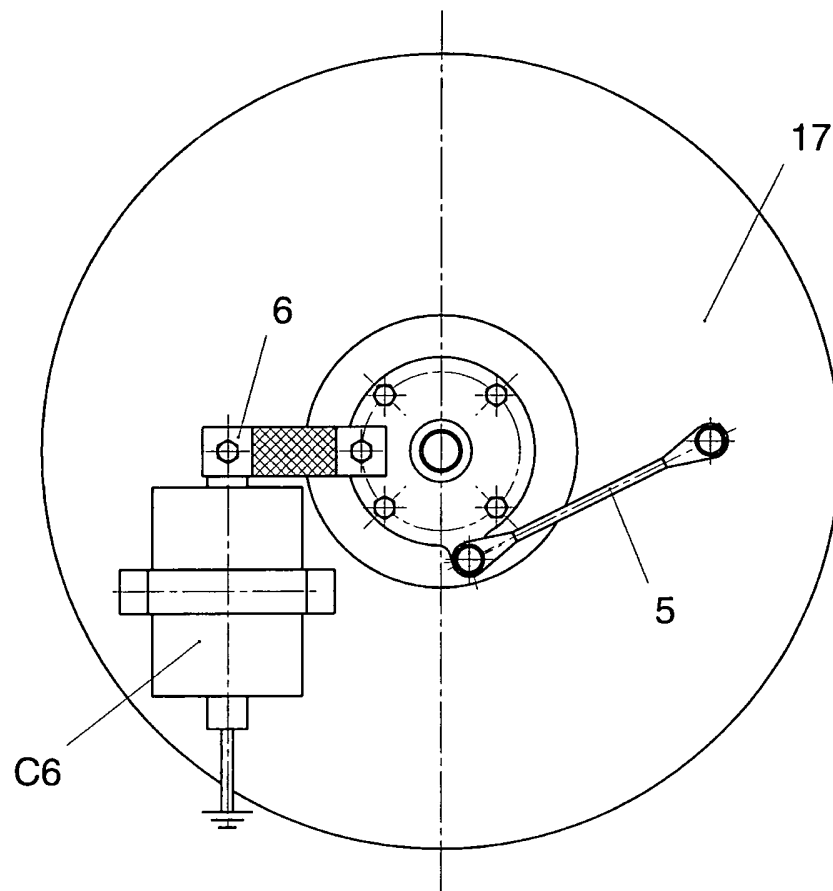
Figur 1

5



Figur 2

10



Figur 3

**INTERNATIONAL SEARCH REPORT**

International application No  
PCT/EP2006/004146

**A. CLASSIFICATION OF SUBJECT MATTER**  
INV. H02K11/02  
ADD. H02K5/173

According to International Patent Classification (IPC) or to both national classification and IPC

**B. FIELDS SEARCHED**

Minimum documentation searched (classification system followed by classification symbols)  
H02K

Documentation searched other than minimum documentation to the extent that such documents are included in the fields searched

Electronic data base consulted during the international search (name of data base and, where practical, search terms used)  
EPO-Internal

**C. DOCUMENTS CONSIDERED TO BE RELEVANT**

Category*	Citation of document, with indication, where appropriate, of the relevant passages	Relevant to claim No.
Y	DE 35 11 755 A1 (BBC BROWN BOVERI & CIE [CH]) 24 October 1985 (1985-10-24) cited in the application page 7, line 27 - page 8, line 30 page 10, line 22 - page 11, line 2 page 12, line 19 - page 13, line 31 page 14, line 12 - line 28 page 15, line 32 - page 16, line 11; figures 3-5	1,3,5,6, 12-14
X	US 5 914 547 A (BARAHIA MANOJ M [US] ET AL) 22 June 1999 (1999-06-22) column 1, line 10 - line 33 column 2, line 12 - line 35 column 2, line 53 - column 3, line 60; figure 1	2,4,7-11
Y		1,3,5,6, 12-14
	----- -/--	

Further documents are listed in the continuation of Box C.

See patent family annex.

\* Special categories of cited documents :

- \*A\* document defining the general state of the art which is not considered to be of particular relevance
- \*E\* earlier document but published on or after the international filing date
- \*L\* document which may throw doubts on priority claim(s) or which is cited to establish the publication date of another citation or other special reason (as specified)
- \*O\* document referring to an oral disclosure, use, exhibition or other means
- \*P\* document published prior to the international filing date but later than the priority date claimed

- \*T\* later document published after the international filing date or priority date and not in conflict with the application but cited to understand the principle or theory underlying the invention
- \*X\* document of particular relevance; the claimed invention cannot be considered novel or cannot be considered to involve an inventive step when the document is taken alone
- \*Y\* document of particular relevance; the claimed invention cannot be considered to involve an inventive step when the document is combined with one or more other such documents, such combination being obvious to a person skilled in the art.
- \*&\* document member of the same patent family

Date of the actual completion of the international search

Date of mailing of the international search report

2 October 2006

10/10/2006

Name and mailing address of the ISA/  
European Patent Office, P.B. 5818 Patentlaan 2  
NL - 2280 HV Rijswijk  
Tel. (+31-70) 340-2040, Tx. 31 651 epo nl,  
Fax: (+31-70) 340-3016

Authorized officer

Türk, Severin

INTERNATIONAL SEARCH REPORT

International application No  
PCT/EP2006/004146

C(Continuation). DOCUMENTS CONSIDERED TO BE RELEVANT		
Category*	Citation of document, with indication, where appropriate, of the relevant passages	Relevant to claim No.
Y	<p>US 5 139 425 A (DAVIET BERNARD [FR] ET AL)                      18 August 1992 (1992-08-18)                      column 1, line 5 - line 9                      column 3, line 62 - column 4, line 64                      column 5, line 60 - column 6, line 35;                      figures 1,3,5</p> <p style="text-align: center;">-----</p>	5,12

# INTERNATIONAL SEARCH REPORT

Information on patent family members

International application No

PCT/EP2006/004146

Patent document cited in search report	Publication date	Publication date	Patent family member(s)	Publication date
DE 3511755	A1	24-10-1985	CH 663697 A5	31-12-1987
US 5914547	A	22-06-1999	NONE	
US 5139425	A	18-08-1992	DE 69108651 D1	11-05-1995
			DE 69108651 T2	21-12-1995
			EP 0475841 A1	18-03-1992
			FR 2666937 A1	20-03-1992
			JP 2540843 Y2	09-07-1997
			JP 4088719 U	31-07-1992

**INTERNATIONALER RECHERCHENBERICHT**

Internationales Aktenzeichen  
PCT/EP2006/004146

<b>A. KLASIFIZIERUNG DES ANMELDUNGSGEGENSTANDES</b>		
INV. H02K11/02 ADD. H02K5/173		
Nach der Internationalen Patentklassifikation (IPC) oder nach der nationalen Klassifikation und der IPC		
<b>B. RECHERCHIERTE GEBIETE</b>		
Recherchiertes Mindestprüfstoff (Klassifikationssystem und Klassifikationssymbole) H02K		
Recherchierte, aber nicht zum Mindestprüfstoff gehörende Veröffentlichungen, soweit diese unter die recherchierten Gebiete fallen		
Während der internationalen Recherche konsultierte elektronische Datenbank (Name der Datenbank und evtl. verwendete Suchbegriffe) EPO-Internal		
<b>C. ALS WESENTLICH ANGESEHENE UNTERLAGEN</b>		
Kategorie*	Bezeichnung der Veröffentlichung, soweit erforderlich unter Angabe der in Betracht kommenden Teile	Betr. Anspruch Nr.
Y	DE 35 11 755 A1 (BBC BROWN BOVERI & CIE [CH]) 24. Oktober 1985 (1985-10-24) in der Anmeldung erwähnt Seite 7, Zeile 27 - Seite 8, Zeile 30 Seite 10, Zeile 22 - Seite 11, Zeile 2 Seite 12, Zeile 19 - Seite 13, Zeile 31 Seite 14, Zeile 12 - Zeile 28 Seite 15, Zeile 32 - Seite 16, Zeile 11; Abbildungen 3-5	1,3,5,6, 12-14
X	US 5 914 547 A (BARAHIA MANOJ M [US] ET AL) 22. Juni 1999 (1999-06-22) Spalte 1, Zeile 10 - Zeile 33 Spalte 2, Zeile 12 - Zeile 35 Spalte 2, Zeile 53 - Spalte 3, Zeile 60; Abbildung 1	2,4,7-11
Y		1,3,5,6, 12-14
	----- -/-- -----	
<input checked="" type="checkbox"/> Weitere Veröffentlichungen sind der Fortsetzung von Feld C zu entnehmen <input checked="" type="checkbox"/> Siehe Anhang Patentfamilie		
* Besondere Kategorien von angegebenen Veröffentlichungen : *A* Veröffentlichung, die den allgemeinen Stand der Technik definiert, aber nicht als besonders bedeutsam anzusehen ist *E* älteres Dokument, das jedoch erst am oder nach dem internationalen Anmeldedatum veröffentlicht worden ist *L* Veröffentlichung, die geeignet ist, einen Prioritätsanspruch zweifelhaft erscheinen zu lassen, oder durch die das Veröffentlichungsdatum einer anderen im Recherchenbericht genannten Veröffentlichung belegt werden soll oder die aus einem anderen besonderen Grund angegeben ist (wie ausgeführt) *O* Veröffentlichung, die sich auf eine mündliche Offenbarung, eine Benutzung, eine Ausstellung oder andere Maßnahmen bezieht *P* Veröffentlichung, die vor dem internationalen Anmeldedatum, aber nach dem beanspruchten Prioritätsdatum veröffentlicht worden ist *T* Spätere Veröffentlichung, die nach dem internationalen Anmeldedatum oder dem Prioritätsdatum veröffentlicht worden ist und mit der Anmeldung nicht kollidiert, sondern nur zum Verständnis des der Erfindung zugrundeliegenden Prinzips oder der ihr zugrundeliegenden Theorie angegeben ist *X* Veröffentlichung von besonderer Bedeutung; die beanspruchte Erfindung kann allein aufgrund dieser Veröffentlichung nicht als neu oder auf erfinderischer Tätigkeit beruhend betrachtet werden *Y* Veröffentlichung von besonderer Bedeutung; die beanspruchte Erfindung kann nicht als auf erfinderischer Tätigkeit beruhend betrachtet werden, wenn die Veröffentlichung mit einer oder mehreren anderen Veröffentlichungen dieser Kategorie in Verbindung gebracht wird und diese Verbindung für einen Fachmann naheliegend ist *Z* Veröffentlichung, die Mitglied derselben Patentfamilie ist		
Datum des Abschlusses der internationalen Recherche		Absenddatum des internationalen Recherchenberichts
2. Oktober 2006		10/10/2006
Name und Postanschrift der Internationalen Recherchenbehörde Europäisches Patentamt, P.B. 5618 Patentlaan 2 NL - 2280 HV Rijswijk Tel. (+31-70) 340-2040, Tx. 31 651 epo nl, Fax: (+31-70) 340-3016		Bevollmächtigter Bediensteter  Türk, Severin

## INTERNATIONALER RECHERCHENBERICHT

Internationales Aktenzeichen  
PCT/EP2006/004146

C. (Fortsetzung) ALS WESENTLICH ANGESEHENE UNTERLAGEN		
Kategorie*	Bezeichnung der Veröffentlichung, soweit erforderlich unter Angabe der in Betracht kommenden Teile	Betr. Anspruch Nr.
Y	US 5 139 425 A (DAVIET BERNARD [FR] ET AL) 18. August 1992 (1992-08-18) Spalte 1, Zeile 5 - Zeile 9 Spalte 3, Zeile 62 - Spalte 4, Zeile 64 Spalte 5, Zeile 60 - Spalte 6, Zeile 35; Abbildungen 1,3,5 -----	5,12

**INTERNATIONALER RECHERCHENBERICHT**

Angaben zu Veröffentlichungen, die zur selben Patentfamilie gehören

Internationales Aktenzeichen

PCT/EP2006/004146

Im Recherchenbericht angeführtes Patentdokument		Datum der Veröffentlichung	Mitglied(er) der Patentfamilie	Datum der Veröffentlichung
DE 3511755	A1	24-10-1985	CH 663697 A5	31-12-1987
US 5914547	A	22-06-1999	KEINE	
US 5139425	A	18-08-1992	DE 69108651 D1	11-05-1995
			DE 69108651 T2	21-12-1995
			EP 0475841 A1	18-03-1992
			FR 2666937 A1	20-03-1992
			JP 2540843 Y2	09-07-1997
			JP 4088719 U	31-07-1992