



(12) 实用新型专利

(10) 授权公告号 CN 204117055 U

(45) 授权公告日 2015. 01. 21

(21) 申请号 201420690285. 1

(22) 申请日 2014. 11. 18

(73) 专利权人 邢台学院

地址 054001 河北省邢台市桥东区泉北大街
88 号邢台学院

专利权人 甘莉莉

(72) 发明人 甘莉莉

(51) Int. Cl.

G06F 1/16 (2006. 01)

G06F 3/041 (2006. 01)

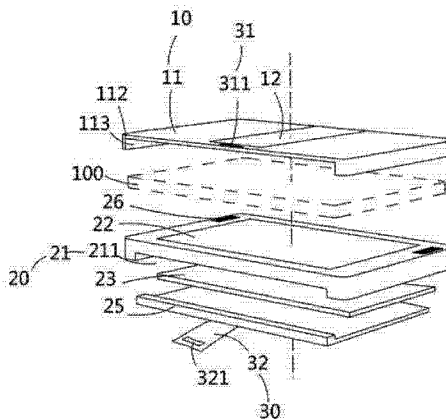
权利要求书1页 说明书4页 附图4页

(54) 实用新型名称

一种带有触摸板的平板电脑保护套

(57) 摘要

一种带有触摸板的平板电脑保护套,包括:一上套体单元,其包括具有一支架槽的一第一壳体以及轴连接于所述第一壳体的一支撑架,所述支撑架固定于所述支架槽;所述第一壳体设有对称的安装元件,所述安装元件形成一安装腔,一平板电脑安装于所述安装腔;以及一下套体单元,其包括一第二壳体、一触摸板、一电源、一蓝牙模块以及一电池盖,所述第二壳体具有一电池腔,所述电源设置于所述电池腔,并且所述电池盖封闭于所述电池腔的腔口;所述蓝牙模块与所述触摸板电连接于所述电源,所述蓝牙模块设置于所述第二壳体,所述蓝牙模块得以电信号连接于所述平板电脑,所述触摸板设置于所述第二壳体,所述触摸板电信号连接于所述蓝牙模块。



1. 一种带有触摸板的平板电脑保护套,其特征在于,包括:一上套体单元,所述上套体单元包括具有一支架槽的一第一壳体以及轴连接于所述第一壳体的一支撑架,所述支撑架得以固定于所述支架槽;其中所述第一壳体还设有对称的安装元件,各个所述安装元件之间形成一安装腔,一平板电脑可拆卸地安装于各个所述安装元件形成的所述安装腔;以及一下套体单元,所述下套体单元包括一第二壳体、一触摸板、一电源、一蓝牙模块以及一电池盖,其中所述第二壳体具有一电池腔,所述电源设置于所述电池腔,并且所述电池盖得以封闭于所述电池腔的腔口;所述蓝牙模块与所述触摸板分别电连接于所述电源,其中所述蓝牙模块设置于所述第二壳体,并且所述蓝牙模块得以电信号连接于所述平板电脑,所述触摸板设置于所述第二壳体朝向所述第一壳体的表面,并且所述触摸板电信号连接于所述蓝牙模块,以使得所述触摸板得以被用于操作所述平板电脑。

2. 如权利要求 1 所述的带有触摸板的平板电脑保护套,其特征在于,所述下套体单元还包括两音响,各个所述音响分别电连接于所述电源和电信号连接于所述蓝牙模块,其中各个所述音响分别对称地设置于所述触摸板的两侧。

3. 如权利要求 1 所述的带有触摸板的平板电脑保护套,其特征在于,所述带有触摸板的平板电脑保护套还包括一连接单元,所述连接单元包括设置于所述第一壳体的一第一连接元件,以及设置于所述第二壳体的一第二连接元件,其中所述第一连接元件得以连接于所述第二连接元件,以用于固定所述第一壳体与所述第二壳体。

4. 如权利要求 3 所述的带有触摸板的平板电脑保护套,其特征在于,所述第一连接元件设有一第一连接端,所述第二连接元件设有一第二连接端,其中所述第一连接端得以磁性连接于所述第二连接端。

一种带有触摸板的平板电脑保护套

技术领域

[0001] 本实用新型涉及一种平板电脑保护套,属于计算机领域,特别涉及一种带有触摸板的平板电脑保护套,其中所述带有触摸板的平板电脑保护套提供一下套体单元,其中所述下套体单元设有一触摸板,以用于操控设置于所述带有触摸板的平板电脑保护套的一上套体单元的一平板电脑,从而,方便用于使用所述平板电脑。

[0002] 技术背景

[0003] 在现代社会,随着科学技术的突飞猛进,以智能手机和平板电脑为代表的便携式智能电子设备开始流行并得到了大量的普及,尤其是平板电脑的出现大大改变了人们的生活方法,成为了人们日常生活的办公和学习过程中不可或缺的重要工具。

[0004] 平板电脑的一个典型的特点就是为用户提供了一个较大的显示屏幕,并且平板电脑还允许使用者直接在显示屏幕上操作平板电脑,但是较大的显示屏幕意味着平板电脑具有较差的强度,其在被压到或者不摔到的时候,较之传统的电子设备来说,显示屏幕更容易碎裂,从而,给使用者带来了极大的损失。为了提高平板电脑的使用强度,很多使用者都喜欢在平板电脑的表面套上套体,以分别能够保护平板电脑的正面和反面,这样,还可以防止平板电脑的正面和反面被刮花,并且还可以保证平板电脑的美观性。

[0005] 但是,传统的用于平板电脑的保护套其结构比较简单、功能单一,当平板电脑保护套用于支撑平板电脑成一个角度的时候,使用者无法直接通过操作平板电脑的显示屏来控制平板电脑,这就带来了一个极大的问题,使得处于被平板电脑保护套支撑状态的平板电脑不能够被使用者方便地操作。因此,为了解决这个问题,市场上需要一款改进的平板电脑保护套,来满足使用者的多种使用需求,并进一步增强对平板电脑的保护作用。

实用新型内容

[0006] (一)要解决的技术问题

[0007] 针对现有技术的不足,本实用新型提供一种带有触摸板的平板电脑保护套,其中所述带有触摸板的平板电脑保护套结构简单、使用方便、成本低、安全可靠,并且所述带有触摸板的平板电脑保护套的使用能够很好地满足市场的需求。

[0008] (二)为了实现上述目的,本实用新型提供一种带有触摸板的平板电脑保护套,本实用新型的技术方案是这样实现的:一种带有触摸板的平板电脑保护套,包括:

[0009] 一上套体单元,所述上套体单元包括具有一支架槽的一第一壳体以及轴连接于所述第一壳体的一支撑架,所述支撑架得以固定于所述支架槽;其中所述第一壳体还设有对称的安装元件,各个所述安装元件之间形成一安装腔,一平板电脑可拆卸地安装于各个所述安装元件形成的所述安装腔;以及一下套体单元,所述下套体单元包括一第二壳体、一触摸板、一电源、一蓝牙模块以及一电池盖,其中所述第二壳体具有一电池腔,所述电源设置于所述电池腔,并且所述电池盖得以封闭于所述电池腔的腔口;所述蓝牙模块与所述触摸板分别电连接于所述电源,其中所述蓝牙模块设置于所述第二壳体,并且所述蓝牙模块得以电信号连接于所述平板电脑,所述触摸板设置于所述第二壳体朝向所述第一壳体的表

面,并且所述触摸板电信号连接于所述蓝牙模块,以使得所述触摸板得以被用于操作所述平板电脑。

[0010] 根据本实用新型精神所提供的一个优选的实施例,所述下套体单元还包括两音响,各个所述音响分别电连接于所述电源和电信号连接于所述蓝牙模块,其中各个所述音响分别对称地设置于所述触摸板的两侧。

[0011] 根据本实用新型精神所提供的一个优选的实施例,所述带有触摸板的平板电脑保护套还包括一连接单元,所述连接单元包括设置于所述第一壳体的一第一连接元件,以及设置于所述第二壳体的一第二连接元件,其中所述第一连接元件得以连接于所述第二连接元件,以用于固定所述第一壳体与所述第二壳体。

[0012] 根据本实用新型精神所提供的一个优选的实施例,所述第一连接元件设有一第一连接端,所述第二连接元件设有一第二连接端,其中所述第一连接端得以磁性连接于所述第二连接端。

[0013] (三)有益效果

[0014] 本实用新型具有以下有益效果:

[0015] 本实用新型的主要优势在于提供一种带有触摸板的平板电脑保护套,其中所述带有触摸板的平板电脑保护套提供一下套体单元,其中所述下套体单元设有一触摸板,以用于操控设置于所述带有触摸板的平板电脑保护套的一上套体单元的一平板电脑,从而,方便用于使用所述平板电脑。

[0016] 本实用新型的另一优势在于提供一种带有触摸板的平板电脑保护套,其中所述下套体单元还包括一电源,所述触摸板能够电连接于所述电源,也就是说,所述触摸板在操作所述平板电脑时,不需要额外对所述平板电脑的电产生耗损,从而,提高所述平板电脑本身的续航能力。

[0017] 本实用新型的另一优势在于提供一种带有触摸板的平板电脑保护套,其中所述下套体单元还包括一蓝牙模块,所述蓝牙模块能够将所述触摸板通过电信号连接于所述平板电脑,利用这样的方式,可以提高所述触摸板与所述平板电脑之间的位置关系和结构关系的灵活性,以方便使用。

[0018] 本实用新型的另一优势在于提供一种带有触摸板的平板电脑保护套,所述下套体单元还包括对称的音响,当使用者使用所述带有触摸板的平板电脑保护套来操作所述平板电脑时,所述平板电脑产生都音效能够通过所述音响播放出来,这时,使用者处于各个所述音响播放的音效的最佳位置,从而,能够获得更佳的听觉效果。

[0019] 本实用新型的另一优势在于提供一种带有触摸板的平板电脑保护套,其中所述带有触摸板的平板电脑保护套具有较低的成本和售价,从而,有利于所述带有触摸板的平板电脑保护套的普及和推广。

[0020] 本实用新型的另一优势在于提供一种带有触摸板的平板电脑保护套,其中所述带有触摸板的平板电脑保护套各部分结构涉及合理,布局科学,因此,所述带有触摸板的平板电脑保护套的材料成本和制造成本都有可以得到有效地控制和监控,从而,可以提高所述带有触摸板的平板电脑保护套的性价比。

[0021] 本实用新型的另一优势在于提供一种带有触摸板的平板电脑保护套,其中所述带有触摸板的平板电脑保护套没有涉及到复杂的工艺和精密的构件,而且所述带有触摸板的

平板电脑保护套的原材料来源广泛且低价,能够有效地满足市场的需求,因此,所述带有触摸板的平板电脑保护套具有良好的市场前景和空间。

[0022] 本实用新型的其他目的、优势和特征将在下述的具体实施方式、附图说明以及权利要求书中提及的技术特征及其组合得到进一步的揭露和阐述。

附图说明

[0023] 图 1 是根据本实用新型的一个优选实施例的带有触摸板的平板电脑保护套的立体示意图。

[0024] 图 2 是根据本实用新型的上述优选实施例的带有触摸板的平板电脑保护套的分解示意图。

[0025] 图 3 是根据本实用新型的上述优选实施例的带有触摸板的平板电脑保护套的使用状态立体示意图。

[0026] 图 4 是根据本实用新型的上述优选实施例的带有触摸板的平板电脑保护套的使用状态侧视示意图。

具体实施方式

[0027] 以下描述用于揭露本实用新型以使本领域技术人员能够实现本实用新型。以下描述中的优选实施例只作为举例,本领域技术人员可以想到其他显而易见的变型。在以下描述中界定的本实用新型的基本原理可以应用于其他实施方案、变形方案、改进方案、等同方案以及没有背离本实用新型的精神和范围的其他技术方案。

[0028] 如图 1 至图 4 所示是根据本实用新型的精神所提供的的一个优选实施例,其中在本实用新型的这个优选实施例中,本实用新型提供一种带有触摸板的平板电脑保护套,其中所述带有触摸板的平板电脑保护套包括一上套体单元 10 以及一下套体单元 20,其中所述上套体单元 10 和所述下套体单元 20 能够分别位于一平板电脑 100 的正面和反面,通过这样的结构设计,在所述平板电脑 100 未被使用者使用的时候,所述带有触摸板的平板电脑保护套能够分别位于所述平板电脑 100 的正面和反面。

[0029] 值得一提的是所述带有触摸板的平板电脑保护套还可以包括其他必要的构件,以辅助所述带有触摸板的平板电脑保护套能够被使用者更好地使用。

[0030] 根据本实用新型精神所提供的这个优选的实施例,所述上套体单元 10 包括一第一壳体 11 以及一支撑架 12,所述第一壳体 11 具有一支架槽 111,所述支撑架 12 与所述支架槽 111 的位置对应,其中所述支撑架 12 轴连接于所述第一壳体 11,并且所述支撑架 12 得以被固定于所述支架槽 111,这样,可以使得处于非使用状态的所述带有触摸板的平板电脑保护套被使用者方便地携带。

[0031] 进一步地,所述第一壳体 11 设有对称的安装元件 112,各个所述安装元件 112 分别位于所述第一壳体 11 同一侧的相对侧边,以能够在各个所述安装元件 112 之间形成一安装腔 113,所述平板电脑 100 能够可拆卸地安装于各个所述安装元件 112 形成的所述安装腔 113 中。

[0032] 所述下套体单元 20 包括一第二壳体 21、一触摸板 22、一电源 23、一蓝牙模块 24 以及一电池盖 25,其中所述第二壳体 21 具有一电池腔 211,所述电源 23 设置于所述电池腔

211,并且所述电池盖 25 得以封闭于所述电池腔 211 的腔口,这样,可以确保所述电源 23 与所述第二壳体 21 之间的稳定性。所述蓝牙模块 24 与所述触摸板 22 分别电连接于所述电源 23,其中所述蓝牙模块 24 设置于所述第二壳体 21,并且所述蓝牙模块 24 得以电信号连接于所述平板电脑 100,所述触摸板 22 设置于所述第二壳体 21 朝向所述第一壳体 11 的表面,并且所述触摸板 22 电信号连接于所述蓝牙模块 24,以使得所述触摸板 22 得以被用于操作所述平板电脑 100。也就是说,当所述平板电脑 100 安装在各个所述安装元件 112 之间形成的所述安装腔 113 时,所述蓝牙模块 24 能够电信号连接于所述平板电脑 100,此时,通过电信号连接于所述蓝牙模块 24 的所述触摸板 22,可以操作所述平板电脑 100,值得一提的是,所述触摸板 22 可以具有传统的触摸板结构,例如,所述触摸板 22 可以是苹果公司生产的触摸板。

[0033] 进一步地,所述下套体单元 20 还包括两音响 26,各个所述音响 26 分别电连接于所述电源 23 和电信号连接于所述蓝牙模块 24,其中各个所述音响 26 分别对称地设置于所述触摸板 22 的两侧,这样,各个所述音响 26 在接受来自所述平板电脑 100 的信号时,声音能够从使用者的两边同时发出,此时,使用者处于最佳的音效位置,从而能够过的更佳的听觉体验。

[0034] 更进一步地,所述带有触摸板的平板电脑保护套还包括一连接单元 30,所述连接单元 30 包括设置于所述第一壳体 11 的一第一连接元件 31,以及设置于所述第二壳体 21 的一第二连接元件 32,其中所述第一连接元件 31 得以连接于所述第二连接元件 32,以用于固定所述第一壳体 11 与所述第二壳体 21,从而,确保所述带有触摸板的平板电脑保护套在被使用者使用过程中的稳定性。

[0035] 值得一提的是,所述第一连接元件 31 设有一第一连接端 311,所述第二连接元件 32 设有一第二连接端 321,其中所述第一连接端 311 得以磁性连接于所述第二连接端 321,从而方便使用。

[0036] 上述内容为本实用新型的具体实施例的例举,对于其中未详尽描述的设备 and 结构,应当理解为采取本领域已有的通用设备及通用方法来予以实施。

[0037] 同时本实用新型上述实施例仅为说明本实用新型技术方案之用,仅为本实用新型技术方案的列举,并不用于限制本实用新型的技术方案及其保护范围。采用等同技术手段、等同设备等对本实用新型权利要求书及说明书所公开的技术方案的改进应当认为是没有超出本实用新型权利要求书及说明书所公开的范围。

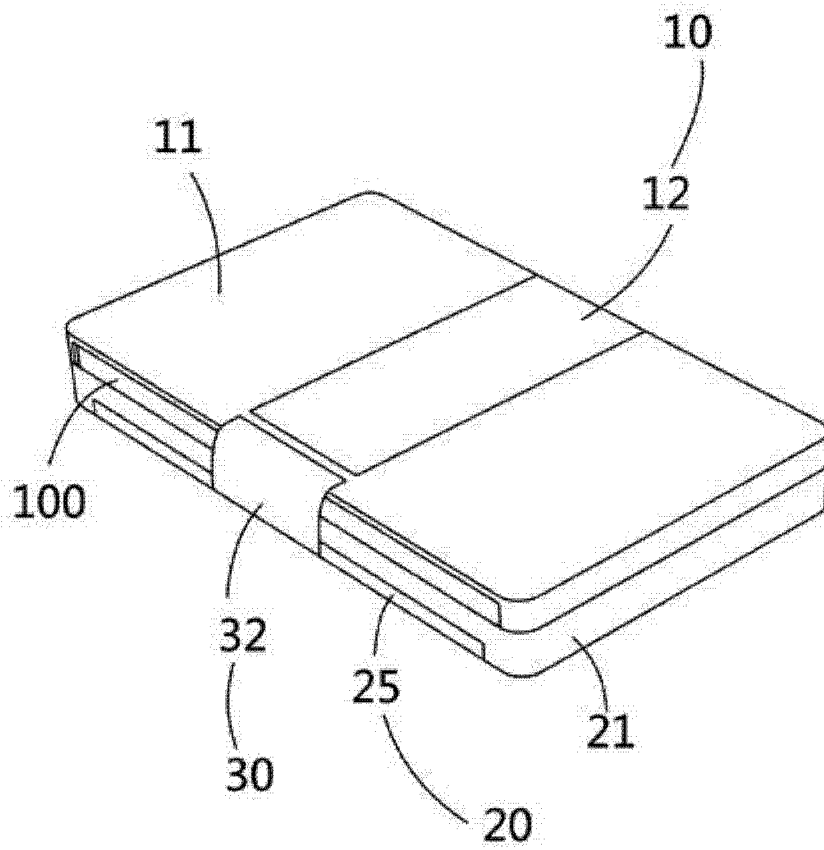


图 1

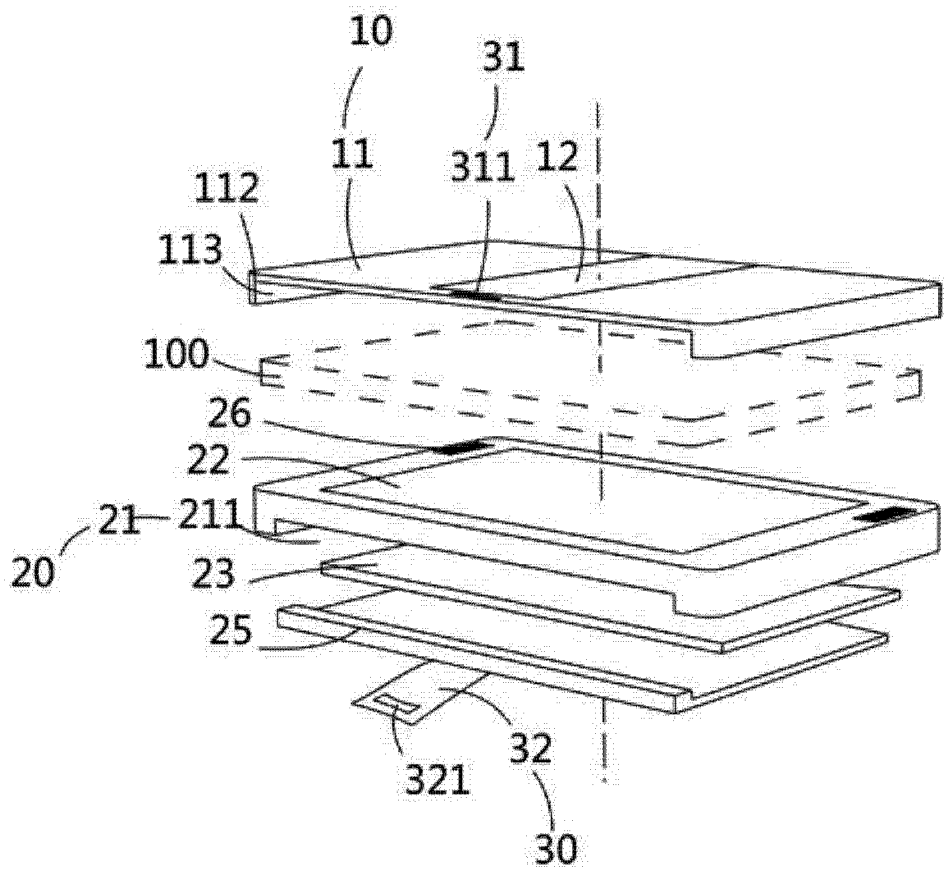


图 2

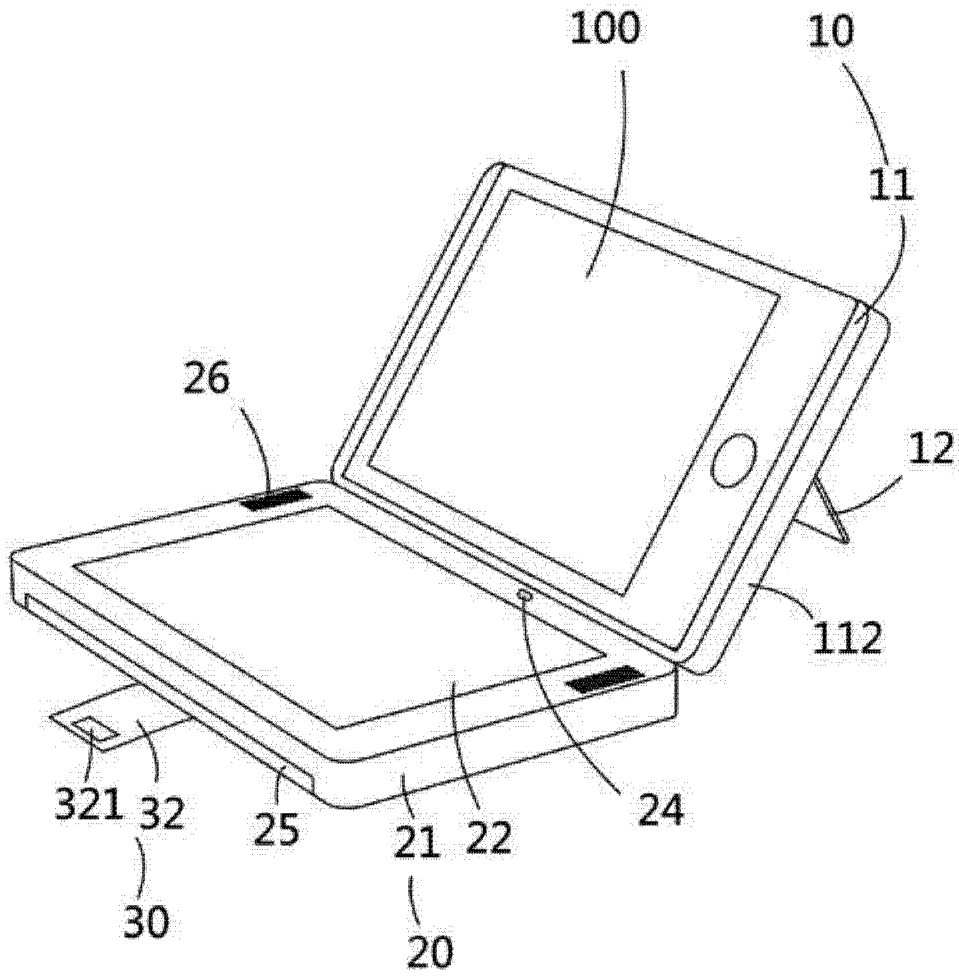


图 3

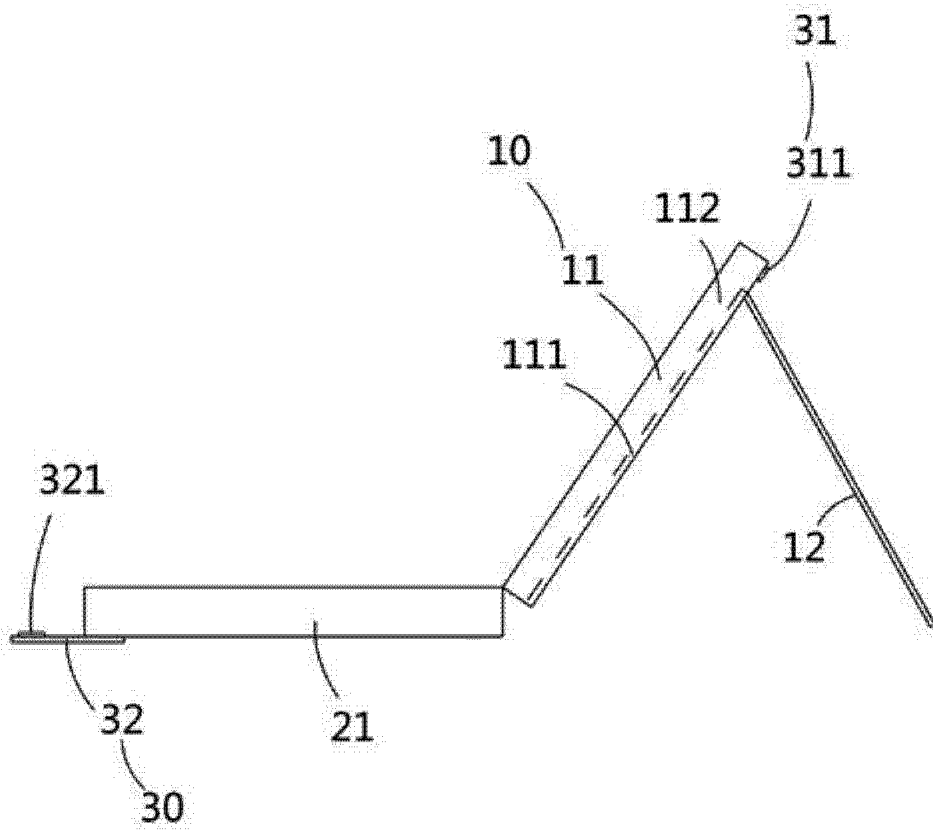


图 4