



(11) FREMLÆGGESESSKRIFT 143094

DANMARK

(51) Int. Cl.³ A 61 B 5/12



(21) Ansøgning nr. 1568/77 (22) Indleveret den 6. apr. 1977

(24) Løbedag 6. apr. 1977

(44) Ansøgningen fremlagt og
fremlæggeskriftet offentliggjort den 30. mar. 1981

DIREKTORATET FOR
PATENT- OG VAREMÆRKEVÆSENET

(30) Prioritet begæret fra den
10. apr. 1976, 2615903, DE

(71) N.V. PHILLIPS' GLOEILAMPENFABRIEKEN, Emmasingel 29, Eindhoven, NL.

(72) Opfinder: Rainer Voss, Fasanenweg 4, 2000 Oststeinbek 2, DE.

(74) Fuldmægtig under søgens behandling:
Internationalt Patent-Bureau.

(54) Audiometer til valgfri tone- og taleaudiometri.

Opfindelsen angår et audiometer til valgfri tone- og taleaudiometri og med en audiofrekvensgenerator, hvis frekvens kan varieres trinvis ved hjælp af en første glider, som låser i forskellige låsepositioner, med en forstærker, hvis forstærkning eller udgangseffekt kan varieres ved hjælp af en anden glider, som kan bevæges i retning af en lydstyrkeskala vinkelret på den første gliders bevægelsesretning, hvilke glidere hver er forbundet med en markeringskabelon, der strækker sig tilnærmelsesvis vinkelret på bevægelsesretningen for den pågældende glider og parallelt med bevægelsesretningen for den anden glider, samt med en lydbærer til taleaudiometri og en omskifter, som efter behag forbinder udgangen fra lydbæreren eller fra audiofrekvensgeneratoren til indgangen til forstær-

keren, hvorhos der til brug under taleaudiometrien findes særlige i retning vinkelret på lydstyrkeskalaen placerede låsestillinger.

I kendte toneaudiometre bliver lydniveauet til bestemmelse af høretærsklen som funktion af frekvensen ved en forudbestemt frekvens forøget ved hjælp af den anden glider, indtil tonen opfattes af den person, som undersøges. Det således bestemte punkt af hørekaraktistikken, som er bestemt af skæringspunktet for de to markeringsskabeloner, registreres på et audiogramkort, som er fastgjort i en bestemt position under markeringsskabelonerne, idet operatøren indsætter et punkt på skæringsstedet for de to markeringsskabeloner.

På denne måde kan hørekaraktistikken bestemmes ved tolv forskellige frekvenser (125, 250, 500 og 750 Hz, 1, 1,5, 2, 3, 4, 6, 8 og 12 kHz). Frekvensspektret på audiogramkortet, hvorpå hørekaraktistikken registreres, har logaritmisk skala, så at afstanden mellem værdierne 125 og 250 Hz er nøjagtigt den samme som for eksempel afstanden mellem værdierne 2 kHz og 4 kHz. Da der foruden oktavværdier også anvendes mellemliggende værdier, er de enkelte frekvensværdier ikke ækvidistant fordelt over skalaen. Låsepositionerne for frekvensglideren skal have samme afstande fra hinanden som værdierne af frekvensskalaen på audiogramkortet. Følgelig er disse positioner heller ikke ækvidistante.

Der kendes endvidere såkaldte taleaudiometre, som måler forståeligheden af ord i afhængighed af den øjeblikkelige lydniveauindstilling. Ved hjælp af en lydbærer, f.eks. en kassettebåndoptager, gives et forudbestemt antal ord (ti tal og tyve ord ved den såkaldte Freiburg taleforståelighedsprøve) ved et forudbestemt lydniveau. Den person, der prøves, forsøger så at gentage hvert ord, og operatøren nedskriver antallet af korrekt gentagne ord og beregner herudfra taleforståeligheden i procent af diskriminationstab (= 100% minus taleforståelighed) og registrerer den beregnede værdi i et taleaudiogramkort, der repræsenterer forståeligheden eller diskriminationstab som en funktion af talens lydniveau. Ud ad den ene akse på et sådant taleaudiogram er afsat forståeligheden i procent i lineær skala. Derefter gentager operatøren prøven med en anden ordgruppe med et tilsvarende antal ord, men hver med et andet lydniveau af talen og beregner igen forståeligheden og registrerer denne værdi, der er bestemt ved dette andet lydniveau i taleaudiogrammet. Dette er forholdsvis tidkrævende for operatøren.

Et kendt audiometer til kombineret tale- og toneaudiometri, i

hvilket der til variation af lydniveauet anvendes samme forstærker for lydbæreren og for audiofrekvensgeneratoren, har den samme ulempe.

Endvidere kendes et taleaudiometer, hvori der findes en glider, som kan bevæges i retning vinkelret på bevægelsesretningen for lyd-niveaugliden, og som kan låses i ækvidistante låsepositioner, hvilken glider flyttes én låseposition videre af operatøren, hver gang prøveordet er forstået korrekt. Positionen af denne glider efter gengivelsen af alle ordene i en gruppe er følgelig et mål for forståeligheden og kan så registreres direkte ved hjælp af en markeringskabelon, der skærer markeringskabelonen, som er forbundet til niveaugliden, under en ret vinkel, så at den tidsrøvende beregning af forståelighedsværdierne og fejl i optegnelsen af taleaudiogrammet elimineres.

Et audiometer af den indledningsvis nævnte art, der såvel ved taleaudiometri som ved toneaudiometri tillader den forenkede (halv-automatiske) indføring af måleværdierne på audiogrammet, er i det væsentlige kendt fra DE-OS nr. 20 60 950.

Ved toneaudiometri sker optegnelsen ved hjælp af den med den første glider forbundne markeringskabelon. Ved taleaudiometri benyttes der til optegnelsen en anden markeringskabelon, der er anbragt forskydeligt i en retning vinkelret på lydstyrkeskalaen på den til lydstyrkeregulering bestemte og med låsefordybninger forsynede markeringskabelon.

Den til enhver tid ikke benyttede skabelon skal, før der kan foretages en undersøgelse, anbringes i en sidestilling, så undersøgelsen ikke generes af den pågældende skabelon. Derfor må audiogramkortene til henholdsvis taleprøve og toneprøve anbringes forskudt for hinanden på audiometrets betjeningsdel, og der kan opstå fejl, hvis et audiogramkort anbringes i en forkert stilling. Dette gælder også, hvis der f.eks. ved en taleprøve utilsigtet benyttes den med den første glider forbundne markeringskabelon, der er beregnet til toneprøve. Hvis markeringskabelonen for lydstyrke har tyve låsefordybninger beregnet på en taleprøve med tyve ord, må brugeren ved en taleprøve med kun ti ord hver gang forskyde glideren to låsestillinger. Hvis skabelonen kun forskydes én stilling, opstår der fejl.

Opfindelsen går ud på at tilvejebringe et audiometer til kombineret tale- og toneaudiometri, som i begge tilfælde muliggør en halv-automatisk registrering, og som er enklere at betjene og indebærer færre fejlmuligheder end de kendte apparater.

Med et audiometer af den indledningsvis angivne art opnås dette ifølge opfindelsen ved, at der for den første glider findes et antal låserækker svarende til antallet af de forskellige prøver, som skal kunne udføres med audiometeret, for hvilke der hver gang er en udvalgt række i en arbejdsposition, hvori rækken bestemmer de forskellige låsepositioner af den første glider, og at den med den første glider forbundne markeringsskabelon tjener til markering af undersøgelsesresultater såvel ved taleaudiometri som ved toneaudiometri.

Opfindelsen er baseret på den erkendelse, at den første glider, der anvendes til ændring af frekvensen i tilfælde af toneaudiometri, kan anvendes til afsætning af forståeligheden i tilfælde af taleaudiometri ved, at glideren for hvert forstået ord fremføres én position. Det problem, at der for taleaudiometri i modsætning til toneaudiometri skal findes ækvidistante låsepositioner for glideren, løses ved anvendelse af forskellige låserækker for de forskellige driftsformer.

En konstruktivt meget enkel udførelsesform fås, hvis ifølge en udførelsesform for opfindelsen en spindel er drejeligt lejret parallelt med bevægelsesretningen for den første glider, hvilken spindel kan låses i et antal vinkelstillinger, og hvis der for hver af disse vinkelstillinger er udformet en gruppe fordybninger, fortrinsvis låsehak, på spindelen parallelt med omdrejningsaksen, hvor hver gruppe bestemmer låsepositionerne for den første glider.

For at forhindre at en låserække utilsigtet bringes ind i en arbejdsposition, der ikke er egnet for den audiometerprøve, som er bestemt af positionen af omskifteren mellem audiofrekvensgeneratoren og lydbæreren, sikres der i en udførelsesform for opfindelsen, at et omskifterarrangement med et antal omskifterpositioner svarende til antallet af vinkelpositioner er koblet til spindelen, medens der findes en indikator, som styres af omskifterarrangementet og omskifterne, hvilken indikator tilvejebringer et optisk eller akustisk signal, når positionen af omskifteren og vinkelpositionen ikke stemmer overens.

Ifølge en anden, endnu mere effektiv udførelsesform for opfindelsen er spindelen forbundet med omskifteren for de forskellige audiometerprøver.

Opfindelsen og andre fordele beskrives mere detaljeret under henvisning til den skematiske tegning, hvor

fig. 1 viser et blokskema over et audiometer ifølge opfindelsen sammen med de væsentlige styreorganer, og

fig. 2 en spindel, som kan låses i de forskellige vinkelstillinger.

Audiometeret omfatter en lydbærer 1, der fortrinsvis er en kasettebåndoptager, og en audiofrekvensgenerator 2, hvis frekvens kan varieres trinvis. En omskifter 3 muliggør at forbinde enten udgangen fra lydbæreren 1, som er nødvendig for taleaudiometri, eller udgangen fra audiofrekvensgeneratoren 2, som er nødvendig for toneaudiometri, til indgangen af en forstærker 4, hvis forstærkning kan indstilles, og hvis udgang kan forbindes til en hovedtelefon.

Udvælgelse af audiofrekvensen, omkobling mellem lydbæreren og audiofrekvensgeneratoren, dvs. mellem taleaudiometri og toneaudiometri, og variation af lydniveauet, dvs. indstilling af forstærkningen i forstærkeren 4, sker ved hjælp af styreorganer, som er placeret på en styrepult 5, der kun er delvis vist i fig. 1. På styrepulten 5 findes en første glider 6, som kan bevæges i en horisontal slids 7 og - som angivet med stiplede linje 8 - er forbundet til frekvensstyringen af audiofrekvensgeneratoren 2, så at audiofrekvensen kan varieres trinvis ved bevægelse af frekvensskyderen 6. En viser-lignende markeringsskabelon 9 er forbundet til skyderen 6. Denne skabelon har en i midten liggende langstrakt slids 10.

På styrepulten 5 findes en anden glider 11, der kan bevæges i en slids 12, som står vinkelret på slidsen 7, hvilken glider 11 varierer forstærkningen eller udgangsniveauet fra forstærkeren 4, således som det er angivet med den stiplede linje 13. En gennemsigtig markeringsskabelon 14 er forbundet til glideren 11, og i skabelonen findes to rækker huller 15 og 16. Det målepunkt, som bestemmes ved en audiometerprøve, er bestemt ved det hul i en række huller, som falder sammen med slidsen 10 i markeringsskabelonen 9. Operatøren registrerer dette målepunkt ved hjælp af en blyant gennem dette hul ind på et audiogram 17, som er anbragt i en bestemt position under markeringsskabelonerne.

På styrepulten 5 findes desuden to trykknapper 18 og 19, der - som angivet med den stiplede linje 20 - muliggør omlægning af omskifteren 3.

Mekanismen til forskydning af glideren 6 er således konstrueret, at der fås et antal låsepositioner, som, når den rigtige låserække er i arbejdspositionen, svarer til antallet af prøvefrekvenser, og hvis afstand svarer til afstanden mellem frekvensværdierne i audiogrammet. Når låserækken for taleaudiometri er i arbejdspositionen,

fås et antal ækvidistante låsepositioner svarende til antallet af ord pr. testgruppe. Låsepositionerne er bestemt af en spindel eller en valse, som ikke er vist i fig. 1, og som ved hjælp af en betjeningsknap 21, der rager igennem en åbning i forpladen af styrepulten, kan indstilles til forskellige forudbestemte vinkelpositioner.

Fig. 2 viser en sådan spindel, som er monteret i styrepulten under styrepanelet parallelt med retningen af slidsen 7. Spindelen 22, der er indrettet for tre forskellige driftsformer, nemlig for toneaudiometri og for en taleprøve med ti ord eller sætninger samt for en taleprøve med tyve ord eller sætninger, er drejeligt lejret og kan låses i tre vinkelstillinger, som fortrinsvis er fordelt 120° fra hinanden. Spindelen har tre aksialt forløbende grupper af låsehak 23, der er anbragt langs omkredsen af spindelen på samme måde som vinkelpositionerne, hvori spindelen kan låses, dvs. fortrinsvis 120° i tilfælde af tre vinkelpositioner eller tre driftsformer. Den første gruppe, som er i brug i tilfælde af toneaudiometri, har et antal ikke-ækvidistante låsehak svarende til antallet af forskellige prøvefrekvenser, hvor afstandene mellem hakkene svarer til afstandene mellem frekvensværdierne på toneaudiogrammet. Den anden gruppe har ti ækvidistante låsehak for taleprøven med ti ord eller sætninger. Den tredje gruppe af låsehak har tyve hak for de tyve ord i den anden taleprøve, hvilke hak også er ækvidistante, men har en indbyrdes afstand, som er det halve af afstanden mellem låsehakkene i den anden gruppe. Når spindelen er låst i en hvilken som helst af de tre vinkelpositioner, er en af de tre grupper af låsehak i arbejdspositionen. På styreknappen, som er mekanisk forbundet med spindelen, findes mærker 21, der viser brugeren, hvilken gruppe låsehak, der er i arbejdspositionen.

På spindelen 22 kan et glideorgan 24 bevæges i længderetningen. En føring 25, der er monteret parallelt med spindelen, forhindrer dette glideorgan i at vippe. Dette glideorgan er forsynet med et eftergivende låseorgan, som ikke er vist, og som hviler mod spindelen 22 i niveau med den gruppe låsehak, som er i arbejdspositionen, hvilket låseorgan indgriber med et låsehak i gruppen, når glideren bevæges. Glideorganet 24 er forbundet til en del 27, som rager ud gennem slidsen 7, og hvorpå glideren 6 er monteret i den samlede tilstand. Spindelen er forbundet til styrepanelet i styrepulten 5 ved hjælp af blokke 28 og 29.

Det kombinerede tone- og taleaudiometer ifølge opfindelsen vir-

ker i det væsentlige på følgende måde.

Ved hjælp af trykknapperne 18 og 19 angiver operatøren, at han ønsker at udføre enten en taleprøve eller en toneprøve. I tilfælde af ren toneaudiometri er omskifteren 3 så i den viste stilling. Operatøren betjener så styreknappen 21, indtil låsehakkene svarende til den ønskede prøve er i arbejdspositionen, hvilket angives af mærket 26. I tilfælde af toneaudiometri bestemmes så høretærsklen for hver frekvens, og denne registreres på audiogrammet 17 ved hjælp af markeringsskabelonerne 14 og 9, idet den øverste række huller 15 i markeringsskabelonen 14 tjener til registrering af målepunkterne. Afstanden af hullerne i denne række fra en vertikal, ret linje svarer så til afstanden af frekvensværdierne i audiogrammet fra denne rette linje eller til afstanden mellem de enkelte låsepositioner.

Hvis operatøren nu ønsker at udføre en taleprøve, trykker han på trykknappen 19, så at omskifteren 3 indtager den position, som ikke er vist i fig. 1, og betjener en anden kobler, som ikke er vist, og hvormed kassettebåndoptageren 1 indkobles til det spor, hvorpå de ord, som svarer til den pågældende taleprøve, er registreret. Samtidigt bestemmer han låsepositionerne svarende til denne prøve ved hjælp af styreknappen 21 og bevæger glideren 6 til en udgangsposition, yderst til venstre. For hvert korrekt forstået ord bevæger operatøren så glideren én låseposition mod højre, og efter at en gruppe ord er gengivet, er positionen af markeringsskabelonen 9 et mål for forståeligheden. Den fundne værdi registreres så ved hjælp af rækken 16 af huller på taleaudiogrammet, der så må benyttes i stedet for toneaudiogrammet, der er vist i fig. 1. Den skitserede måle- og registreringsproces gentages så med andre tale-lyd-niveauer. Den nederste række huller 16 har også ækvidistante huller, der er beliggende på en ret linje parallelt med slidsen 7, og antallet af huller svarer til antallet af ord i en taleprøve. Hvis forskellige taleprøver med henholdsvis tyve og ti ord skal udføres, er en række med tyve huller tilstrækkeligt, idet der i tilfælde af en taleprøve med ti ord kun vil optræde hvert andet hul i slidsen i markeringsskabelonen 9, fordi der så kun er ti låsepositioner til rådighed.

For at forhindre at spindelen 22 ved for eksempel en toneaudiometerprøve, som udvælges med trykknappen 18, skal forblive i låsepositionerne for taleaudiometri, kan den være forsynet med en tre-stillings-drejeomskifter, der ikke er vist, hvilken omskifter sammen med trykknapperne 18 og 19 og eventuelt endnu en

trykknop, hvis der er tale om to forskellige taleprøver, styrer et alarmorgan, der ikke er vist, hvilket alarmorgan giver optisk eller akustisk alarm, når positionen af omskifteren og vinkelpositionen af spindelen ikke stemmer overens. Det er endnu mere hensigtsmæssigt at sammenkoble spindelen 22 og omskifteren 3, således som symbolsk angivet med den stiplede linje 30 i fig. 1, så at omskifteren automatisk indstilles til den rette position, når spindelen drejes. I dette tilfælde kan trykknapperne undværes. Audiometeret kan også være således indrettet, at vinkelpositionen af spindelen 22 kan indstilles ved hjælp af trykknapperne 18 og 19 til udvælgelse af den ønskede audiometerprøve. I dette tilfælde kan styreknappen 21 undværes.

P A T E N T K R A V

1. Audiometer til valgfri tone- og taleaudiometri og med en audiofrekvensgenerator (2), hvis frekvens kan varieres trinvis ved hjælp af en første glider (6), som låser i forskellige låsepositioner, med en forstærker (4), hvis forstærkning eller udgangseffekt kan varieres ved hjælp af en anden glider (11), som kan bevæges i retning af en lydstyrkeskala vinkelret på den første gliders bevægelsesretning, hvilke glidere hver er forbundet med en markeringskabelon (9 og 14), der strækker sig tilnærmelsesvis vinkelret på bevægelsesretningen for den pågældende glider (6 eller 11) og parallelt med bevægelsesretningen for den anden glider (11 eller 6), samt med en lydbærer (1) til taleaudiometri og en omskifter (3), som efter behag forbinder udgangen fra lydbæreren (1) eller fra audiofrekvensgeneratoren (2) til indgangen til forstærkeren (4), hvorhos der til brug under taleaudiometrien findes særlige, i retning vinkelret på lydstyrkeskalaen placerede låsestillinger, k e n d e t e g n e t ved, at der for den første glider (6) findes et antal låserækker svarende til antallet af de forskellige prøver, som skal kunne udføres med audiometeret, for hvilke der hver gang er en udvalgt række i en arbejdsposition, hvori rækken bestemmer de forskellige låsepositioner af den første glider (6), og at den med den første glider forbundne markeringskabelon (9) tjener til markering af undersøgelsesresultater såvel ved taleaudiometri som ved toneaudiometri.

2. Audiometer ifølge krav 1, k e n d e t e g n e t ved, at der parallelt med bevægelsesretningen for den første glider (6) findes en drejeligt lejret spindel (22), som kan låses i et antal vinkelstillinger, og ved at der for hver af disse vinkelstillinger findes en gruppe af fordybninger, fortrinsvis låsehak, på spindelen parallelt med omdrejningsaksen, hvoraf én af disse til enhver tid bestemmer låsepositionerne af glideren (6).

3. Audiometer ifølge krav 2, k e n d e t e g n e t ved, at spindelen (22) er koblet til omskifteren (3) for de forskellige audiometerprøver.

4. Audiometer ifølge krav 2, k e n d e t e g n e t ved, at et koblingsarrangement med et antal koblingspositioner svarende til antallet af vinkelpositioner er koblet til spindelen (22), og ved at en indikator, som styres af koblingsarrangementet og af omskifteren (3) er tilvejebragt for at frembringe et optisk eller akustisk signal, når positionen af omskifteren og vinkelpositionen af spindelen ikke stemmer overens.

5. Audiometer ifølge et hvilket som helst af de foregående krav, k e n d e t e g n e t ved, at den fortrinsvis gennemsigtige markeringsskabelon (14), der er forbundet til den anden glider (11), er forsynet med to rækker (15, 16) af huller, hvoraf den ene række har ækvidistant arrangerede huller, som er beliggende på en ret linje, som står vinkelret på bevægelsesretningen for denne anden glider (11), medens den anden række (15) har huller, hvis afstand fra en ret linje, der er parallel med denne bevægelsesretning, svarer til afstanden for frekvensværdierne i audiogrammet (17).

Fremdragne publikationer:

Dansk patentansøgning nr. 1001/73 (patent nr. 138149)
Tysk offentliggørelsesskrift nr. 2060950.

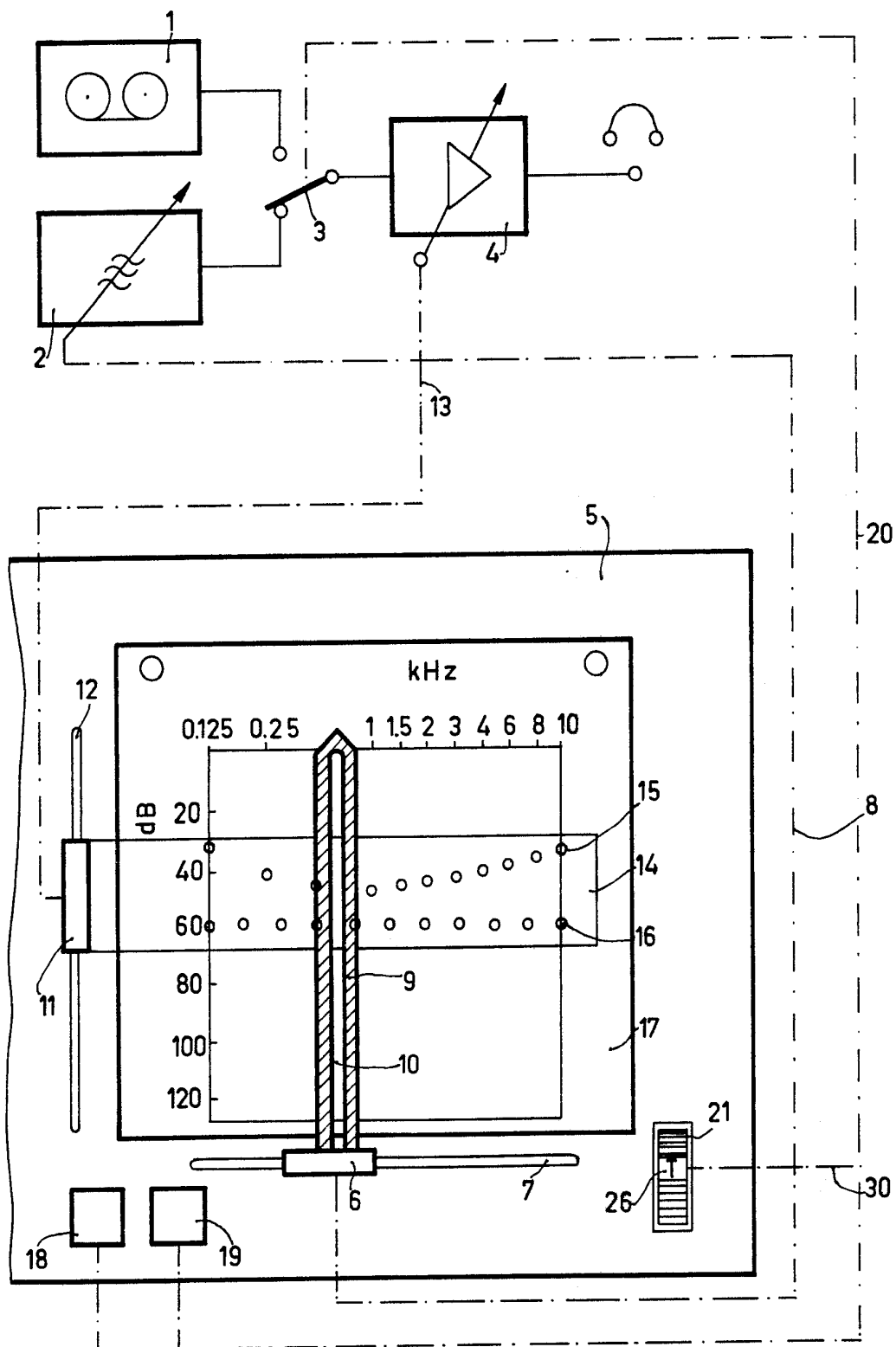


Fig. 1

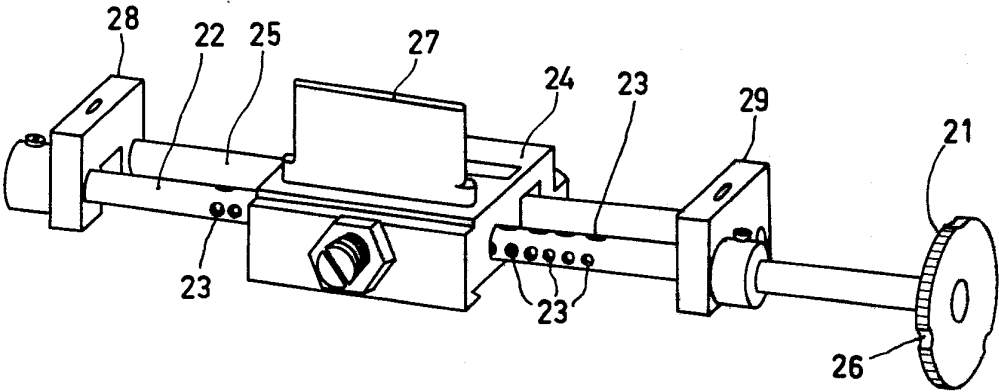


Fig.2