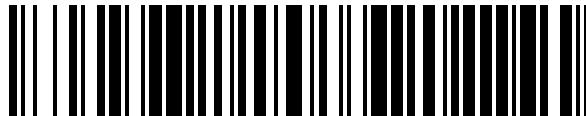


19



OFICINA ESPAÑOLA DE
PATENTES Y MARCAS

ESPAÑA



11 Número de publicación: **1 285 402**

21 Número de solicitud: 202132040

51 Int. Cl.:

E04B 7/16 (2006.01)

12

SOLICITUD DE MODELO DE UTILIDAD

U

22 Fecha de presentación:

19.10.2021

43 Fecha de publicación de la solicitud:

25.01.2022

71 Solicitantes:

**OROZCO CORREDOIRA, Juan (50.0%)
Calle Manzanares Nº 4
28005 Madrid (Madrid) ES y
SERRA MORALES, Iago (50.0%)**

72 Inventor/es:

**OROZCO CORREDOIRA, Juan y
SERRA MORALES, Iago**

74 Agente/Representante:

HERNÁNDEZ GARCÍA, Rosa Elena

54 Título: **Adaptador de sistemas de cerramientos ventilados a cubiertas inclinadas**

ES 1 285 402 U

DESCRIPCIÓN

Adaptador de sistemas de cerramientos ventilados a cubiertas inclinadas

5 OBJETO DE LA INVENCION

Es objeto de la presente invención, tal y como el título de la invención establece, un adaptador de sistemas de cerramientos ventilados a cubiertas inclinadas, que hace compatible la impermeabilización de los planos de cubierta, al tiempo que se garantiza
10 la ventilación de las capas impermeabilizantes. Se trata de una innovación que dentro de las técnicas actuales aporta ventajas desconocidas hasta ahora.

SECTOR DE LA TÉCNICA

15 La presente invención pertenece al sector de construcción y rehabilitación de edificios y estructuras, principalmente a la restauración de edificios históricos, patrimoniales, catalogados y/o bienes de interés cultural, aunque sus ventajas son igualmente idóneas también para la obra de nueva construcción.

20 La presente invención se refiere a un adaptador de sistemas de cerramientos ventilados a cubiertas inclinadas que permite la impermeabilización de los planos de cubierta, y proporciona ventilación.

ANTECEDENTES DE LA INVENCION

25

Como referencia al estado actual de la técnica, cabe señalar que, si bien se conocen sistemas de impermeabilización, al menos por parte del solicitante, se desconoce la existencia de ninguno que presente características técnicas estructurales y constitutivas iguales o semejantes a las que presenta la que aquí se reivindica.

30

EXPLICACION DE LA INVENCION

Es objeto de la presente invención un adaptador de sistemas de cerramientos ventilados a cubiertas inclinadas, que tiene como finalidad hacer compatible la
35 necesaria impermeabilización de los planos de cubierta, al tiempo que se garantiza la

ventilación de las capas impermeabilizantes, y además permitiendo el tránsito peatonal. La construcción con este adaptador permite, de igual manera, actuaciones de mantenimiento y conservación inmediatas, sin necesidad de obras de gran envergadura, para conseguir este objetivo, la cubierta es fácilmente accesible,
5 desmontando las capas superiores del acabado para llegar a las láminas de impermeabilización.

El adaptador se comprende de un revestimiento colocado sobre la parte superior de la estructura sobre el que se ancla una cazoleta de sujeción sobre la que se apoya unos
10 perfiles orientados longitudinalmente con la caída de las aguas, sobre los que otros perfiles se sujetan transversalmente y sobre los que apoyan las losas que dan al exterior.

El adaptador de sistemas de cerramientos ventilados a cubiertas inclinadas, es reversible, permitiendo el montaje y desmontaje de los elementos que conforman la totalidad de la pavimentación, pudiendo usarse en obra nueva o en restauraciones de edificios históricos, patrimoniales, catalogados y/o bienes de interés cultural, permitiendo realizar el mantenimiento de las láminas impermeables y capas aislantes con un mantenimiento preventivo de menores costes y más eficaces.

20 Así este nuevo adaptador nos permite mayores cuotas de reversibilidad y facilidad de observación que beneficiarán la conservación, reparación, reposición parcial de elementos del nuevo sistema y, en definitiva, nos darán una mayor cuota de sostenibilidad constructivo-estructural y, también, una lectura más clara y didáctica si a
25 monumentos con cubiertas pétreas nos referimos sin perder los valores materiales e inmateriales esenciales de los mismos.

El adaptador de sistemas de cerramientos ventilados a cubiertas inclinadas nos permite así mismo tener unas menores cargas sobre el edificio, al sustituir las
30 construcciones habituales de masas de morteros y hormigones por un sistema de perfilería metálica, y permite dejar una cámara ventilada entre el revestimiento, y las láminas impermeabilizantes y/o aislantes, eliminando los puentes térmicos y mejorando el comportamiento térmico-higrométrico.

35

BREVE DESCRIPCIÓN DE LOS DIBUJOS

Para completar la descripción que se está realizando y con objeto de ayudar a la mejor comprensión de las características de la invención, se acompaña a la presente memoria descriptiva, como parte integrante de la misma, de unas figuras en las que, con carácter ilustrativo y no limitativo, se ha representado lo siguiente:

5

La Figura 1 es una representación en perspectiva del adaptador de sistemas de cerramientos ventilados a cubiertas inclinadas.

10

La Figura 2 es una representación lateral del adaptador de sistemas de cerramientos ventilados a cubiertas inclinadas.

La Figura 3 es una representación lateral en corte del adaptador de sistemas de cerramientos ventilados a cubiertas inclinadas.

15

La Figura 4 es una representación en perspectiva en detalle del adaptador de sistemas de cerramientos ventilados a cubiertas inclinadas.

20

La Figura 5 es una representación en perspectiva en detalle del adaptador de sistemas de cerramientos ventilados a cubiertas inclinadas, sin la almohadilla inferior (16).

La Figura 6 es una representación en frontal en detalle del adaptador de sistemas de cerramientos ventilados a cubiertas inclinadas.

25

La Figura 7 es una representación en perspectiva en detalle de cazoletas de sujeción (3).

La Figura 8 es una representación en perspectiva en detalle del perfil transversal (6) y la almohadilla superior (14).

30

REALIZACIÓN PREFERENTE DE LA INVENCION

A la vista de las figuras se describe seguidamente un modo de realización preferente, aunque no limitativa de la invención propuesta, la cual consiste en un adaptador de sistemas de cerramientos ventilados a cubiertas inclinadas. Tal y como se aprecia en las figuras, el adaptador de sistemas de cerramientos ventilados a cubiertas

inclinadas, comprende un revestimiento (1) colocado en la parte superior de la estructura (2) que va a ser protegida, sobre el que se instalan una pluralidad de cazoletas de sujeción (3) fijas a la estructura (2), mediante unas fijaciones (4), así como de una pluralidad de perfiles longitudinales (5) fijos por las cazoletas de sujeción (3), sobre los que se fijan una pluralidad de perfiles transversales (6) sobre los que se apoyan una pluralidad de losas (7).

Las cazoletas de sujeción (3) están configuradas para que la fijación con los perfiles longitudinales (5) sea regulable, como propuesta de modo de realización las cazoletas de sujeción (3) disponen de una serie de ranuras (8) donde unas fijaciones ajustables (9) se sitúan, y a la hora del montaje permite que se deslicen por dichas ranuras (8) hasta su posición final donde se mantendrán fijas. Así mismo la cazoleta de sujeción (3) dispone de unas áreas estriadas (10.1) en los laterales donde se fijan las fijaciones ajustables (9), que a su vez son complementarias de la zona inferior (11) de una fijación auxiliar (12), y que están configuradas para que una vez las fijaciones ajustables (9) estén en su posición final, no se puedan desplazar.

Los perfiles transversales (6) disponen de una área estriada (10.2), complementaria a la zona inferior (11) de una fijación auxiliar (12) que mediante una fijación (4) mantiene unidos los perfiles transversales (6) con los perfiles longitudinales (5).

Así mismo los perfiles transversales (6) se comprenden de un resalte (13) que está configurado para ser recubierto por una almohadilla superior (14), y además para que una ranura (15) situada en la losa (7) encaje en él.

Los perfiles transversales (6) también disponen de una almohadilla inferior (16), configurada para que la losa (7) apoye por un extremo sobre él.

REIVINDICACIONES

1. Adaptador de sistemas de cerramientos ventilados a cubiertas inclinadas caracterizado porque se comprende de un revestimiento (1) colocado en la parte superior de la estructura (2) que va a ser protegida, sobre el que se instalan una pluralidad de cazoletas de sujeción (3) fijas a la estructura (2), así como de una pluralidad de perfiles longitudinales (5) fijos por las cazoletas de sujeción (3), sobre los que se fijan una pluralidad de perfiles transversales (6) sobre los que se apoyan una pluralidad de losas (7).
5
2. Adaptador de sistemas de cerramientos ventilados a cubiertas inclinadas según reivindicación 1, caracterizado porque las cazoletas de sujeción (3) están configuradas para que la fijación con los perfiles longitudinales (5) sea regulable.
10
3. Adaptador de sistemas de cerramientos ventilados a cubiertas inclinadas según reivindicaciones 1 y 2 caracterizado porque las cazoletas de sujeción (3) disponen de una serie de ranuras (8) donde unas fijaciones ajustables (9) se sitúan, y a la hora del montaje permite que se deslicen por dichas ranuras (8) hasta su posición final donde se mantendrán fijas.
15
4. Adaptador de sistemas de cerramientos ventilados a cubiertas inclinadas según reivindicaciones 1, 2 y 3 caracterizado porque las cazoletas de sujeción (3) disponen de unas áreas estriadas (10.1) en los laterales, donde se fijan unas fijaciones ajustables (9), que a su vez son complementarias de la zona inferior (11) de una fijación auxiliar (12), y que están configuradas para que una vez las fijaciones ajustables (9) estén en su posición final, no se puedan desplazar.
20
5. Adaptador de sistemas de cerramientos ventilados a cubiertas inclinadas según reivindicaciones 1, 2, 3 y 4 caracterizado porque los perfiles transversales (6) disponen de una área estriada (10.2), complementaria a la zona inferior (11) de una fijación auxiliar (12) que mediante una fijación (4) mantiene unidos los perfiles transversales (6) con los perfiles longitudinales (5).
25
6. Adaptador de sistemas de cerramientos ventilados a cubiertas inclinadas según reivindicaciones 1, 2, 3, 4 y 5 caracterizado porque los perfiles transversales (6) se comprenden de un resalte (13) que está configurado para ser recubierto por una
30
- 35

almohadilla superior (14), y además para que una ranura (15) situada en la losa (7) encaje en él.

- 5 7. Adaptador de sistemas de cerramientos ventilados a cubiertas inclinadas según reivindicación 1, 2, 3, 4, 5 y 6 caracterizado porque los perfiles transversales (6) disponen de una almohadilla inferior (16), configurada para que la losa (7) apoye por un extremo sobre él.

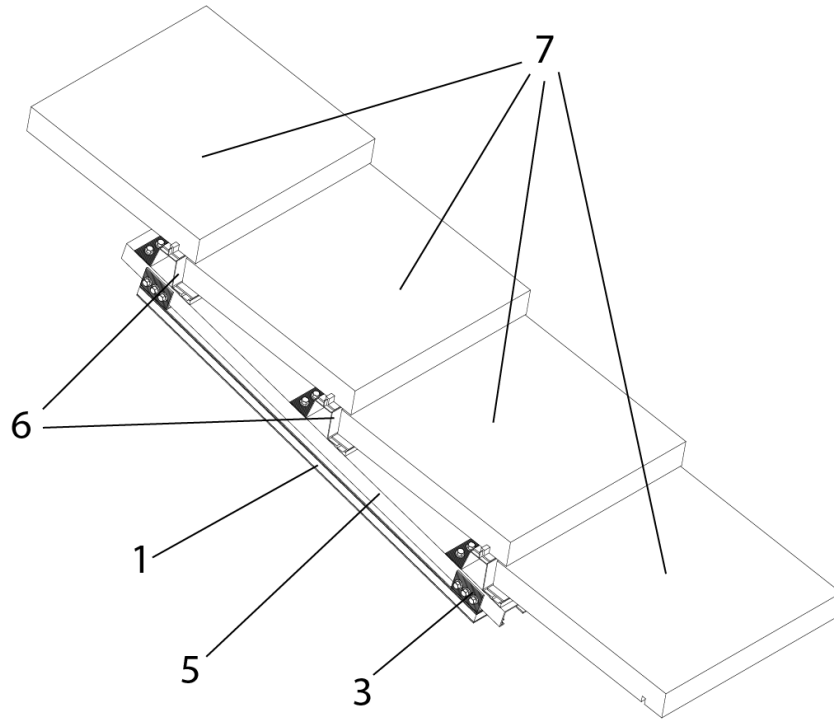


FIG. 1

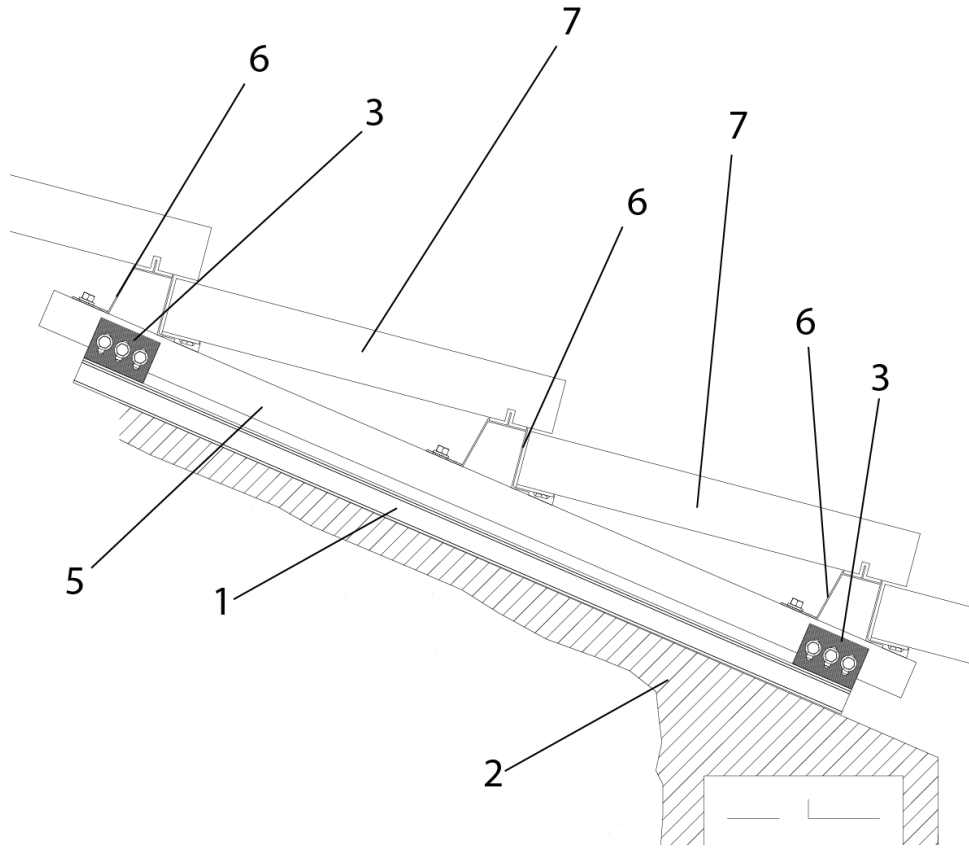


FIG.2

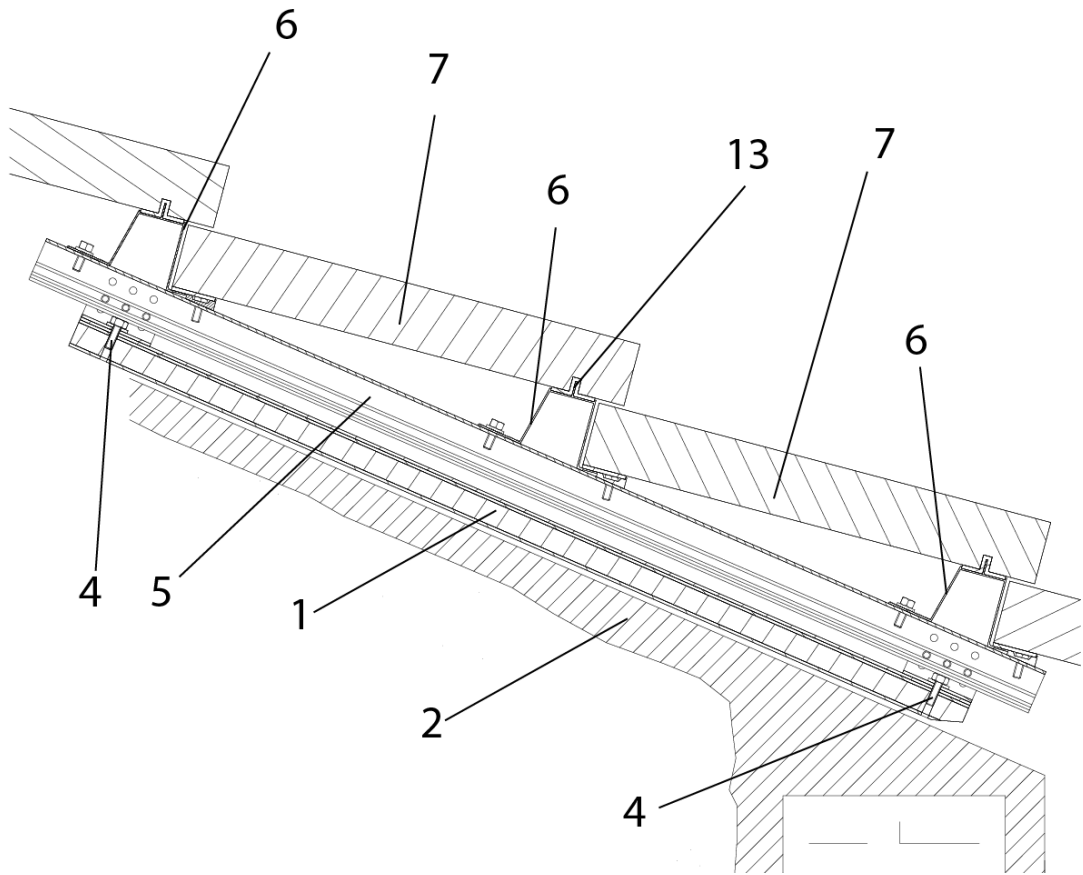


FIG.3

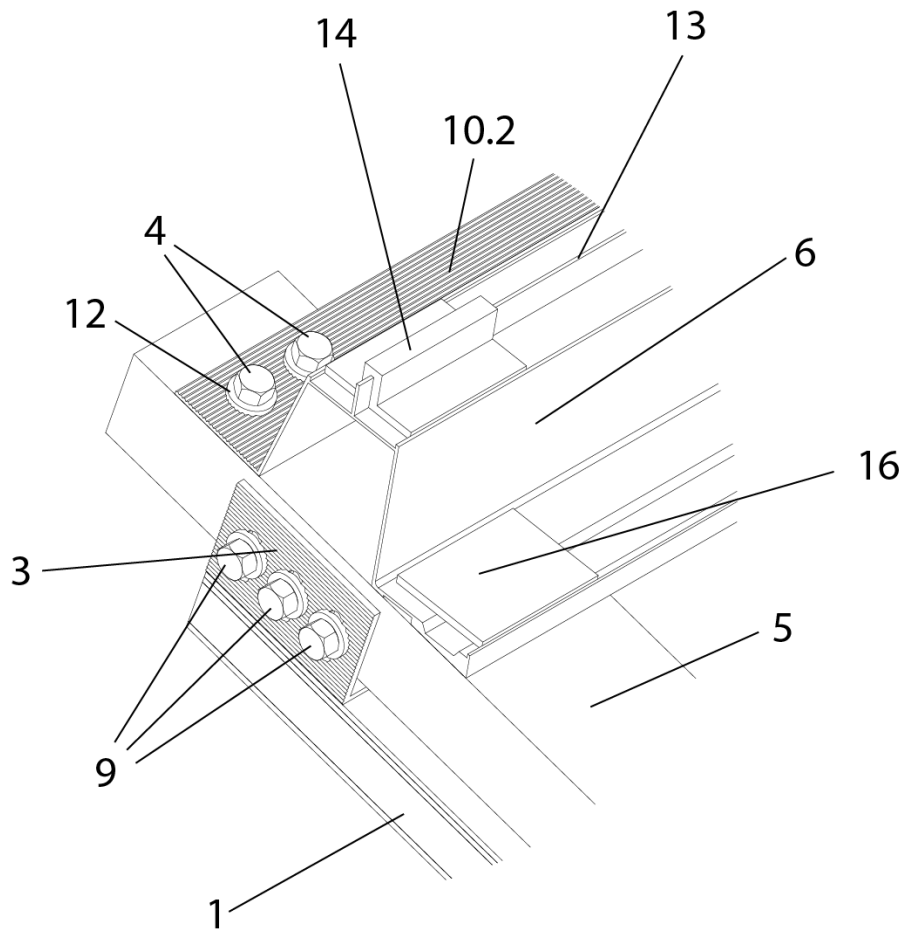


FIG.4

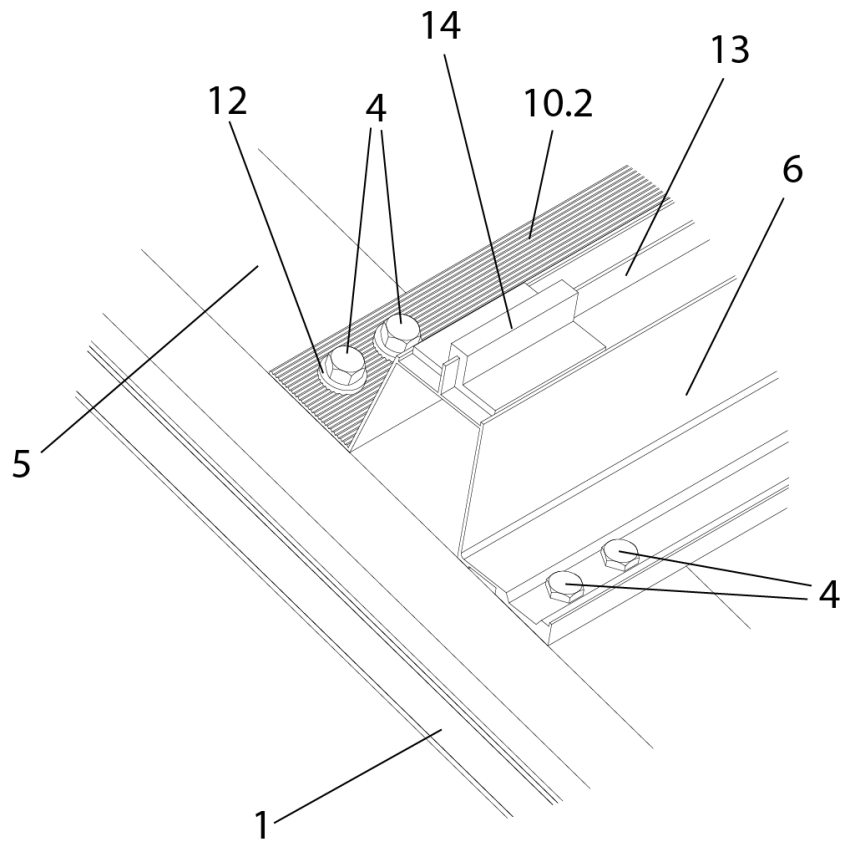


FIG.5

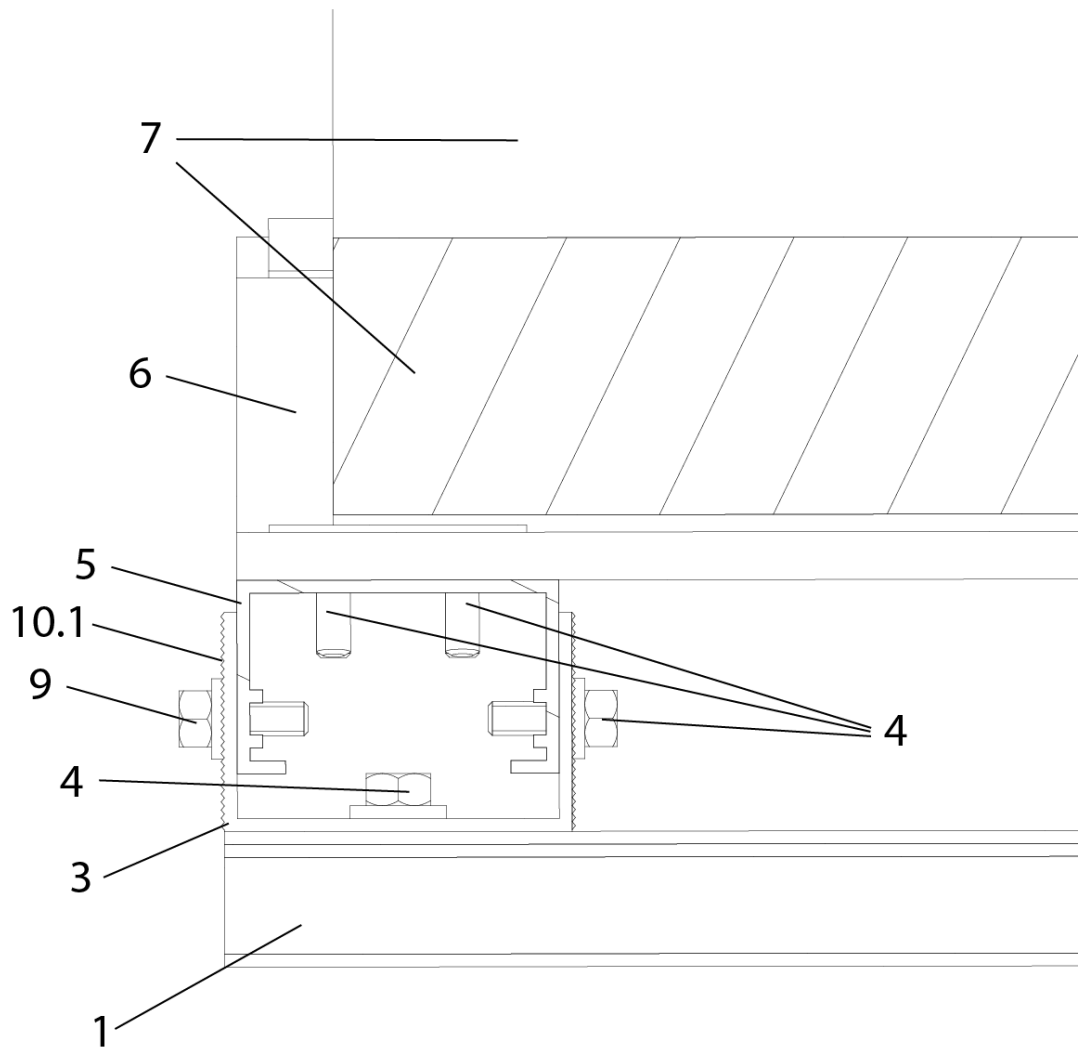


FIG.6

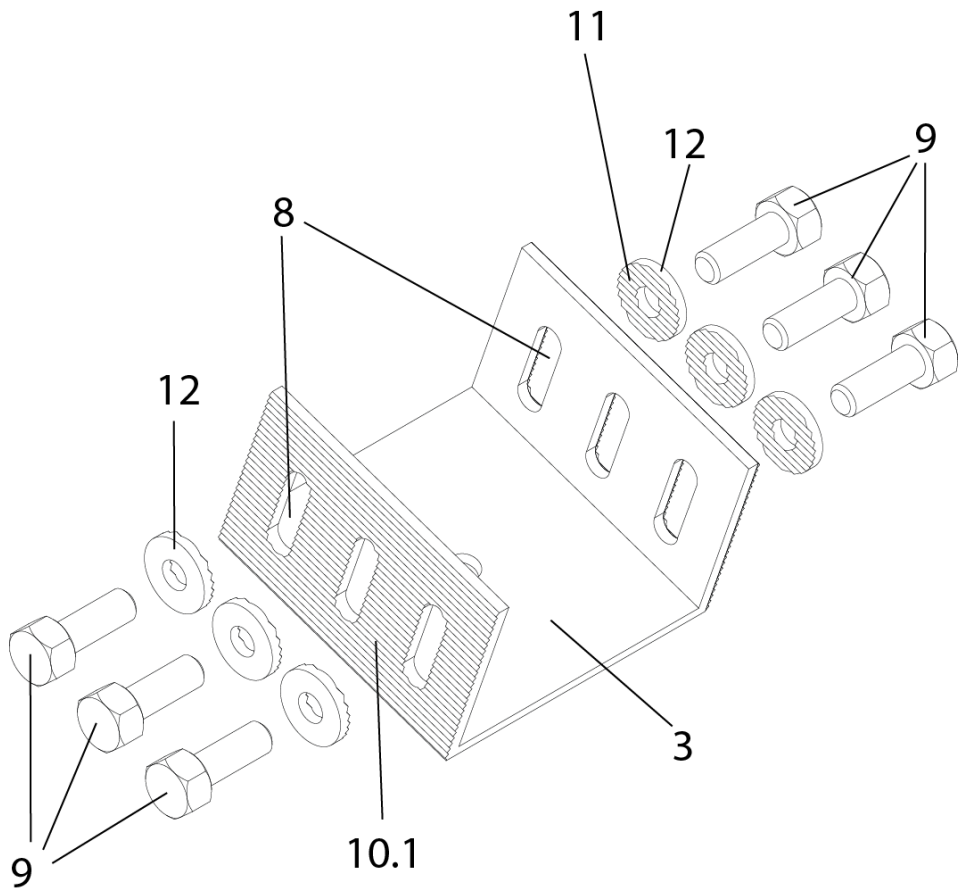


FIG.7

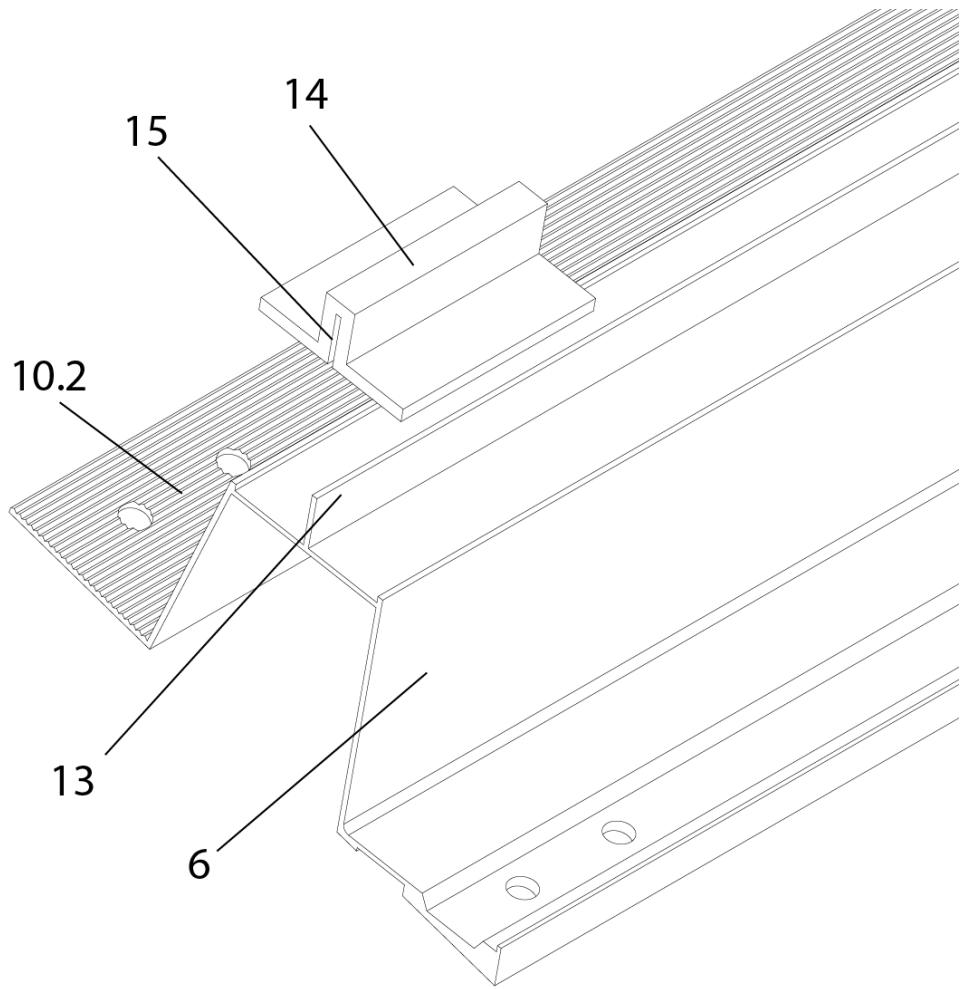


FIG.8