



(12) 实用新型专利

(10) 授权公告号 CN 22077461 U

(45) 授权公告日 2024. 04. 16

(21) 申请号 202322437316.4

(22) 申请日 2023.09.08

(73) 专利权人 波司登羽绒服装有限公司

地址 215532 江苏省苏州市常熟市古里镇  
波司登工业园区

(72) 发明人 褚爱平 杨昕好

(74) 专利代理机构 北京品源专利代理有限公司

11332

专利代理师 黄建祥

(51) Int. Cl.

A41D 3/00 (2006.01)

A41D 27/10 (2006.01)

A41D 27/00 (2006.01)

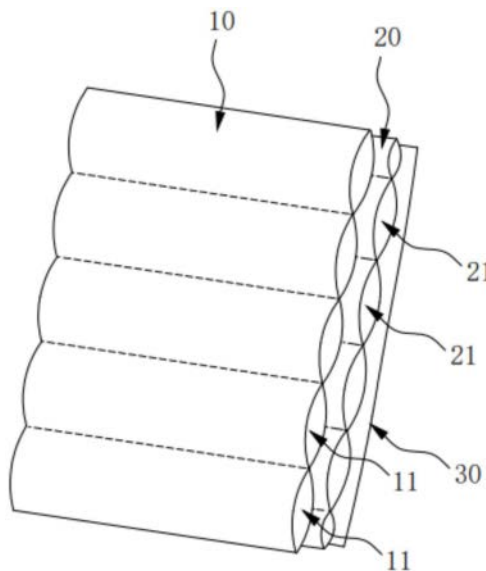
权利要求书1页 说明书5页 附图4页

(54) 实用新型名称

保暖服饰

(57) 摘要

本实用新型属于服饰技术领域,公开了一种保暖服饰,包括衣身本体以及袖子本体。该衣身本体包括依次层叠设置的第一充绒胆和第二充绒胆,该第一充绒胆包括多个第一充绒格,该第二充绒胆包括多个第二充绒格,多个该第一充绒格和多个该第二充绒格错位设置;该袖子本体为两个,分别衔接于该衣身本体两侧的袖窟处,该袖子本体远离该袖窟的一端衔接有袖口拼接部,该袖口拼接部能够遮蔽穿着者的手部的至少一部分。该保暖服饰能够防止由于缝合处产生凹陷而导致充绒量降低的问题,有效提升保暖性能。



1. 保暖服饰,其特征在于,包括:

衣身本体(100),所述衣身本体(100)包括依次层叠设置的第一充绒胆(10)和第二充绒胆(20),所述第一充绒胆(10)包括多个第一充绒格(11),所述第二充绒胆(20)包括多个第二充绒格(21),多个所述第一充绒格(11)和多个所述第二充绒格(21)错位设置;

袖子本体(200),所述袖子本体(200)为两个,分别衔接于所述衣身本体(100)两侧的袖窟(110)处,所述袖子本体(200)远离所述袖窟(110)的一端衔接有袖口拼接部(210),所述袖口拼接部能够遮蔽穿着者的手部的至少一部分。

2. 根据权利要求1所述的保暖服饰,其特征在于,所述衣身本体(100)包括前衣身本体(120)和后衣身本体(130),所述后衣身本体(130)拼接于所述前衣身本体(120),所述袖窟(110)形成于所述前衣身本体(120)和所述后衣身本体(130)之间。

3. 根据权利要求2所述的保暖服饰,其特征在于,所述保暖服饰还包括肩部本体(140),所述前衣身本体(120)和所述后衣身本体(130)分别衔接于所述肩部本体(140)的相对两侧,所述肩部本体(140)能够包裹于穿着者的肩部。

4. 根据权利要求1所述的保暖服饰,其特征在于,所述衣身本体(100)还包括内衬布(30),所述内衬布(30)设置于所述第二充绒胆(20)朝向穿着者的一侧,所述内衬布(30)为蓄热里布。

5. 根据权利要求1-4任一项所述的保暖服饰,其特征在于,所述袖口拼接部(210)包括防风袖口(211),所述防风袖口(211)衔接于所述袖子本体(200),能够遮蔽穿着者的手部的至少一部分。

6. 根据权利要求5所述的保暖服饰,其特征在于,所述袖口拼接部(210)还包括第一遮蔽部(212)和第二遮蔽部(213),所述第一遮蔽部(212)和所述第二遮蔽部(213)拼接于所述防风袖口(211)中,并沿所述袖子本体(200)的延伸方向依次设置,所述第一遮蔽部(212)和所述第二遮蔽部(213)彼此靠近的一端重叠设置,形成拇指通道,供穿着者的拇指伸出。

7. 根据权利要求6所述的保暖服饰,其特征在于,所述第一遮蔽部(212)靠近所述第二遮蔽部(213)的一端层叠于所述第二遮蔽部(213)靠近所述第一遮蔽部(212)的一端的上方。

8. 根据权利要求1所述的保暖服饰,其特征在于,所述保暖服饰还包括防风裙(300),所述防风裙(300)设置于所述衣身本体(100)的内侧,能够包裹于穿着者的腰部。

9. 根据权利要求8所述的保暖服饰,其特征在于,所述防风裙(300)的两个端部分别设置第一连接片(310)和第二连接片(320),所述第一连接片(310)可拆卸连接于所述第二连接片(320)。

10. 根据权利要求8或9所述的保暖服饰,其特征在于,沿所述防风裙(300)的长度方向设置有弹性带(330)。

## 保暖服饰

### 技术领域

[0001] 本实用新型涉及服饰技术领域,尤其涉及一种保暖服饰。

### 背景技术

[0002] 羽绒服是一种在极寒环境下用于保暖的服饰。现有的羽绒服采用的充绒方式,在绗缝处会产生凹陷,导致绒量减少的问题,同时,绗缝处的针眼会发生漏风问题,大大降低羽绒服的保暖效果。

[0003] 因此,亟需一种保暖服饰,以解决以上问题。

### 实用新型内容

[0004] 本实用新型的目的在于提供一种保暖服饰,该保暖服饰能够防止由于绗缝处产生凹陷而导致充绒量降低的问题,有效提升保暖性能。

[0005] 为达此目的,本实用新型采用以下技术方案:

[0006] 保暖服饰,包括:

[0007] 衣身本体,所述衣身本体包括依次层叠设置的第一充绒胆和第二充绒胆所述第一充绒胆包括多个第一充绒格,所述第二充绒胆包括多个第二充绒格,多个所述第一充绒格和多个所述第二充绒格错位设置;

[0008] 袖子本体,所述袖子本体为两个,分别衔接于所述衣身本体两侧的袖窟处,所述袖子本体远离所述袖窟的一端衔接有袖口拼接部,所述袖口拼接部能够遮蔽穿着者的手部的至少一部分。

[0009] 作为本实用新型提供的保暖服饰的优选方案,所述衣身本体包括前衣身本体和后衣身本体,所述后衣身本体拼接于所述前衣身本体,所述袖窟形成于所述前衣身本体和所述后衣身本体之间。

[0010] 作为本实用新型提供的保暖服饰的优选方案,所述保暖服饰还包括肩部本体,所述前衣身本体和所述后衣身本体分别衔接于所述肩部本体的相对两侧,所述肩部本体能够包裹于穿着者的肩部。

[0011] 作为本实用新型提供的保暖服饰的优选方案,所述衣身本体还包括内衬布,所述内衬布设置于所述第二充绒胆朝向穿着者的一侧,所述内衬布为蓄热里布。

[0012] 作为本实用新型提供的保暖服饰的优选方案,所述袖口拼接部包括防风袖口,所述防风袖口衔接于所述袖子本体,能够遮蔽穿着者的手部的至少一部分。

[0013] 作为本实用新型提供的保暖服饰的优选方案,所述袖口拼接部还包括第一遮蔽部和第二遮蔽部,所述第一遮蔽部和所述第二遮蔽部拼接于所述防风袖口中,并沿所述袖子本体的延伸方向依次设置,所述第一遮蔽部和所述第二遮蔽部彼此靠近的一端重叠设置,形成拇指通道,供穿着者的拇指伸出。

[0014] 作为本实用新型提供的保暖服饰的优选方案,所述第一遮蔽部靠近所述第二遮蔽部的一端层叠于所述第二遮蔽部靠近所述第一遮蔽部的一端的上方。

[0015] 作为本实用新型提供的保暖服饰的优选方案,所述保暖服饰还包括防风裙,所述防风裙设置于所述衣身本体的内侧,能够包裹于穿着者的腰部。

[0016] 作为本实用新型提供的保暖服饰的优选方案,所述防风裙的两个端部分别设置第一连接片和第二连接片,所述第一连接片可拆卸连接于所述第二连接片。

[0017] 作为本实用新型提供的保暖服饰的优选方案,沿所述防风裙的长度方向设置有弹性带。

[0018] 本实用新型的有益效果:

[0019] 本实用新型提供的保暖服饰包括衣身本体以及袖子本体。该衣身本体包括依次层叠设置的第一充绒胆和第二充绒胆该第一充绒胆包括多个第一充绒格,该第二充绒胆包括多个第二充绒格,多个该第一充绒格和多个该第二充绒格错位设置。也就是说,通过上述设置,能够保证衣身本体覆盖于穿着者身体的每个部位都有充绒,防止绗缝的凹陷影响保暖效果的问题,且能够有效防止绗缝处漏风,有效提升保暖性能。该袖子本体为两个,分别衔接于该衣身本体两侧的袖窟处,该袖子本体远离该袖窟的一端衔接有袖口拼接部,该袖口拼接部能够遮蔽穿着者的手部的至少一部分。也就是说,该袖口拼接部能够对穿着者的手部进行遮挡保暖,进一步提升保暖服饰的保暖效果。

## 附图说明

[0020] 图1是本实用新型实施例提供的保暖服饰的内部示意图;

[0021] 图2是本实用新型实施例提供的保暖服饰的第一充绒胆、第二充绒胆和内衬布的示意图;

[0022] 图3是本实用新型实施例提供的袖子本体和袖口拼接部的示意图;

[0023] 图4是本实用新型实施例提供的袖口拼接部的展开示意图;

[0024] 图5是本实用新型实施例提供的保暖服饰的肩部位置示意图。

[0025] 图中:

[0026] 10、第一充绒胆;11、第一充绒格;20、第二充绒胆;21、第二充绒格;30、内衬布;

[0027] 100、衣身本体;110、袖窟;120、前衣身本体;130、后衣身本体;140、肩部本体;

[0028] 200、袖子本体;210、袖口拼接部;211、防风袖口;212、第一遮蔽部;213、第二遮蔽部;

[0029] 300、防风裙;310、第一连接片;320、第二连接片;330、弹性带。

## 具体实施方式

[0030] 下面结合附图和实施例对本实用新型作进一步的详细说明。可以理解的是,此处所描述的具体实施例仅仅用于解释本实用新型,而非对本实用新型的限定。另外还需要说明的是,为了便于描述,附图中仅示出了与本实用新型相关的部分而非全部结构。

[0031] 在本实用新型的描述中,除非另有明确的规定和限定,术语“相连”、“连接”、“固定”应做广义理解,例如,可以是固定连接,也可以是可拆卸连接,或成一体;可以是机械连接,也可以是电连接;可以是直接相连,也可以通过中间媒介间接相连,可以是两个元件内部的连通或两个元件的相互作用关系。对于本领域的普通技术人员而言,可以根据具体情况理解上述术语在本实用新型中的具体含义。

[0032] 在本实用新型中,除非另有明确的规定和限定,第一特征在第二特征之“上”或之“下”可以包括第一和第二特征直接接触,也可以包括第一和第二特征不是直接接触而是通过它们之间的另外的特征接触。而且,第一特征在第二特征“之上”、“上方”和“上面”包括第一特征在第二特征正上方和斜上方,或仅仅表示第一特征水平高度高于第二特征。第一特征在第二特征“之下”、“下方”和“下面”包括第一特征在第二特征正下方和斜下方,或仅仅表示第一特征水平高度小于第二特征。

[0033] 在本实施例的描述中,术语“上”、“下”、“右”、“左”等方位或位置关系为基于附图所示的方位或位置关系,仅是为了便于描述和简化操作,而不是指示或暗示所指的装置或元件必须具有特定的方位、以特定的方位构造和操作,因此不能理解为对本实用新型的限制。此外,术语“第一”、“第二”仅仅用于在描述上加以区分,并没有特殊的含义。

[0034] 图1示出本实用新型实施例提供的保暖服饰的内部示意图;图2示出本实用新型实施例提供的保暖服饰的第一充绒胆、第二充绒胆和内衬布的示意图;

[0035] 图3示出本实用新型实施例提供的袖子本体和袖口拼接部的示意图。参照图1-图3,本实施例提供了一种保暖服饰,该保暖服饰包括衣身本体100以及袖子本体200。

[0036] 具体地,该衣身本体100包括依次层叠设置的第一充绒胆10和第二充绒胆20。该第一充绒胆10包括多个第一充绒格11,该第二充绒胆20包括多个第二充绒格21,多个该第一充绒格11和多个该第二充绒格21错位设置。也就是说,第一充绒胆10包括两片缝合在一起的第一内胆布,两个第一内胆布通过多个第一绗缝形成多个第一充绒格11。同样地,第二充绒胆20包括两片缝合在一起的第二内胆布,两个第二内胆布通过多个第二绗缝形成多个第二充绒格21。上述第一绗缝和第二绗缝错位,能够保证衣身本体100覆盖于穿着者身体的每个部位都有充绒,防止第一绗缝或第二绗缝的凹陷影响保暖效果的问题,且能够有效防止第一绗缝和第二绗缝处漏风,有效提升保暖性能。在本实施例中,第一充绒胆10和第二充绒胆20中的填充物均为羽绒,在其他实施例中,该填充物还可以是棉花等。

[0037] 更为具体地,该衣身本体100还包括内衬布30,该内衬布30设置于该第二充绒胆20朝向穿着者的一侧,该内衬布30为蓄热里布。蓄热里布能够高效反射人体自身热能,形成锁温保温的内里循环,防止热量流失,提升保暖效能,其材质为现有技术,本实施例在此不做赘述。

[0038] 更为具体地,该衣身本体100包括前衣身本体120和后衣身本体130。该后衣身本体130拼接于该前衣身本体120,该袖窟110形成于该前衣身本体120和该后衣身本体130之间。该袖子本体200为两个,两个袖子本体200分别衔接于该衣身本体100两侧的袖窟110处。

[0039] 继续参照图3,该袖子本体200远离该袖窟110的一端衔接有袖口拼接部210。该袖口拼接部210包括防风袖口211,该防风袖口211衔接于该袖子本体200,能够遮蔽穿着者的手部的至少一部分,以为穿着者的手部提供保暖功能。

[0040] 图4示出本实用新型实施例提供的袖口拼接部的展开示意图。参照图3和图4,该袖口拼接部210还包括第一遮蔽部212和第二遮蔽部213。该第一遮蔽部212和该第二遮蔽部213拼接于该防风袖口211中,并沿该袖子本体200的延伸方向依次设置。该第一遮蔽部212和该第二遮蔽部213彼此靠近的一端重叠设置,但是并不缝合,以此形成拇指通道,供穿着者的拇指伸出,以使袖口拼接部210更加贴合穿着者的手部形状,提升其与手部的包裹效果。

[0041] 作为优选地,该防风袖口211、第一遮蔽部212和第二遮蔽部213均采用高密度加厚氨纶面料制成,具有柔软舒适、弹性好、耐用性高以及不易出现褶皱的优势。

[0042] 具体地,该第一遮蔽部212靠近该第二遮蔽部213的一端层叠于该第二遮蔽部213靠近该第一遮蔽部212的一端的上方。上述设置能够便于穿着者的拇指自拇指通道伸出,且能够在穿着者的拇指自拇指通道伸出后,对穿着者的拇指衔接处手背进行遮挡保暖。

[0043] 图5示出本实用新型实施例提供的保暖服饰的肩部位置示意图。参照图5,该保暖服饰还包括肩部本体140。该前衣身本体120和该后衣身本体130分别衔接于该肩部本体140的相对两侧,该肩部本体140中充绒,并能够包裹于穿着者的肩部。也就是说,相比于直接在穿着者的肩部位置对前衣身本体120和后衣身本体130进行缝合并形成绗缝的方式,设置肩部本体140并在肩部本体140中充绒的方式能够保证穿着者的肩部位置是一块完整的版片,有利于肩部位置填充物的固定,防止肩部位置出现跑绒钻绒的问题。

[0044] 继续参照图1,该保暖服饰还包括防风裙300,该防风裙300设置于该衣身本体100的内侧,能够包裹于穿着者的腰部。该防风裙300的两个端部分别设置第一连接片310和第二连接片320,该第一连接片310可拆卸连接于该第二连接片320。在本实施例中,该第一连接片310和第二连接片320上分别对应设置有摺扣,通过摺扣的扣合实现第一连接片310和第二连接片320的连接。进一步地,第一连接片310和第二连接片320分别设置有两排摺扣,能够通过穿着者的腰围调节第一连接片310上的摺扣和第二连接片320上的摺扣的对应连接关系,以适应不同身材的穿着者。

[0045] 可选地,在其他实施例中,该第一连接片310和第二连接片320还可以通过拉链等方式进行连接。其具体连接方式本实施例在此不做限制。

[0046] 具体地,沿该防风裙300的长度方向设置有弹性带330。该弹性带330可以选择现有技术中的松紧带,以更好地适应不同体型的穿着者,加强包裹感。

[0047] 可选地,该保暖服饰的领子内侧、帽子内侧、帽嘴以及帽檐处加入军用级P棉。相对传统羽绒或棉花等填充物,军用级P棉更能适应户外恶劣环境。该军用级P棉利用粗中空纤维为骨干,缠绕超细中空纤维,形成数量极多且比水分子团还小的气室,这些气室能保存穿着者的身体散发出的热量。由于穿着者在穿着该保暖服饰时,会呼出热气,容易打湿领子或帽子等区域,军用级P棉即使被淋湿,其保温能力和防风性能依旧优异,且升温速度快,锁温能力强,采用军用级P棉可以很好地解决领子或帽子等区域由于被打湿而保暖性能下降的问题。

[0048] 可选地,该保暖服饰在帽子两侧的帽嘴处设置有魔术贴用以调节帽口的围度,帽嘴闭合后可以很好地保护穿着者的面部,起到保暖防寒的效果。

[0049] 作为优选地,领子内侧的面料采用经编绒布制成,其具有手感柔软和穿着舒适的优点,且纺织密度较高,具有一定的保暖性。上述经编绒布还具有较好的吸湿性和透气性,可以有效吸收和排出穿着者身体的汗液和水分,保持皮肤的干爽。且经编绒布的织物密度较高,纤维之间的交织较为紧密,因此具有较好的耐磨性和耐久性,不容易磨损或破裂,不易变形或褪色。

[0050] 显然,本实用新型的上述实施例仅仅是为了清楚说明本实用新型所作的举例,而并非是对本实用新型的实施方式的限定。对于所属领域的普通技术人员来说,能够进行各种明显的变化、重新调整和替代而不会脱离本实用新型的保护范围。这里无需也无法对所

有的实施方式予以穷举。凡在本实用新型的精神和原则之内所作的任何修改、等同替换和改进等,均应包含在本实用新型权利要求的保护范围之内。

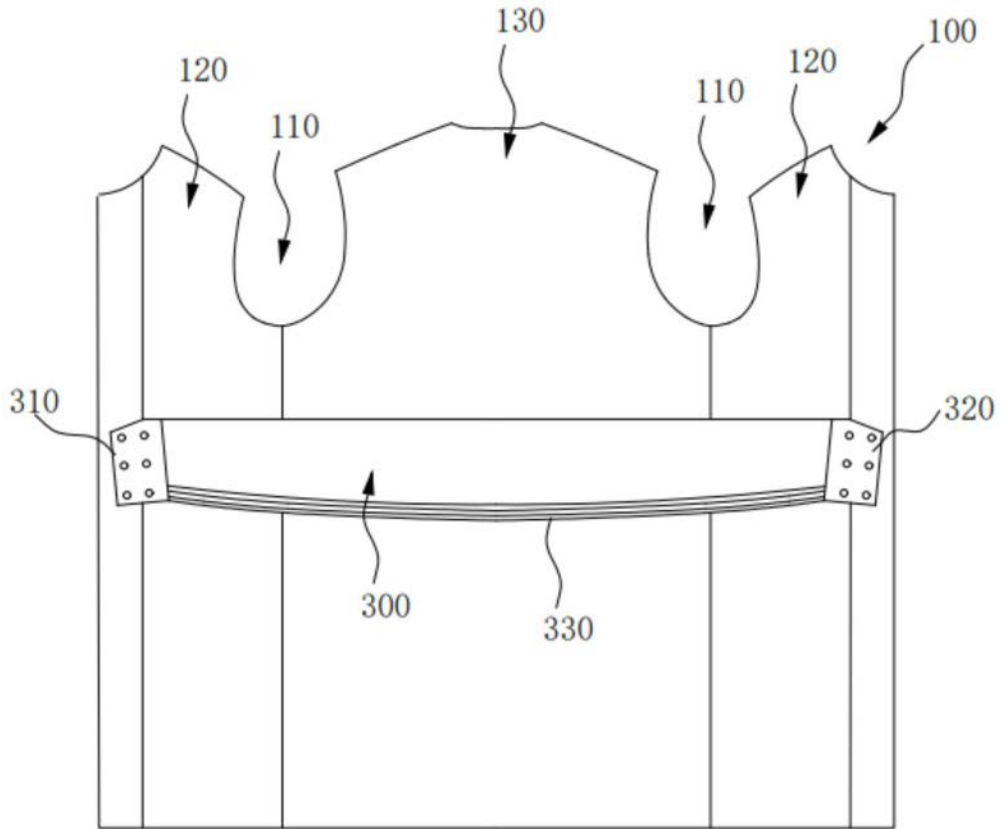


图1

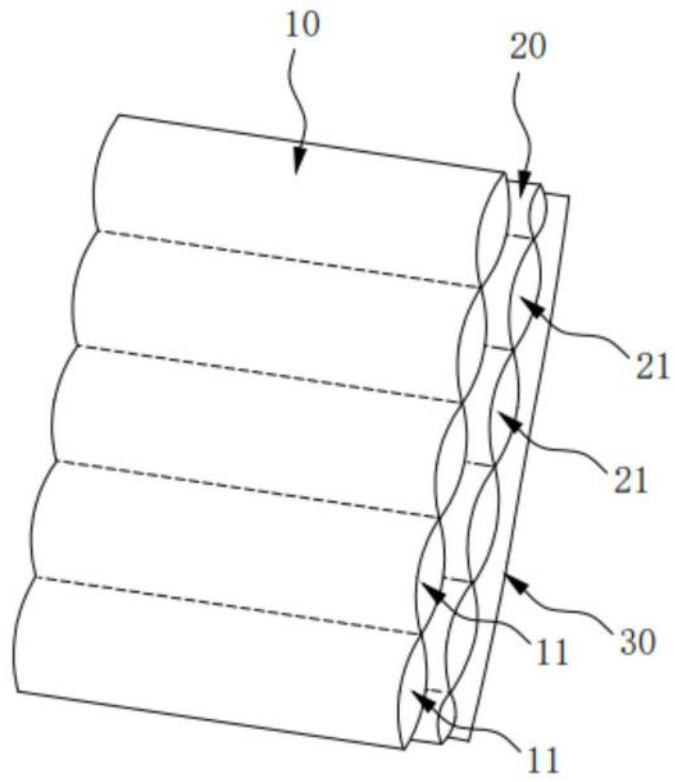


图2

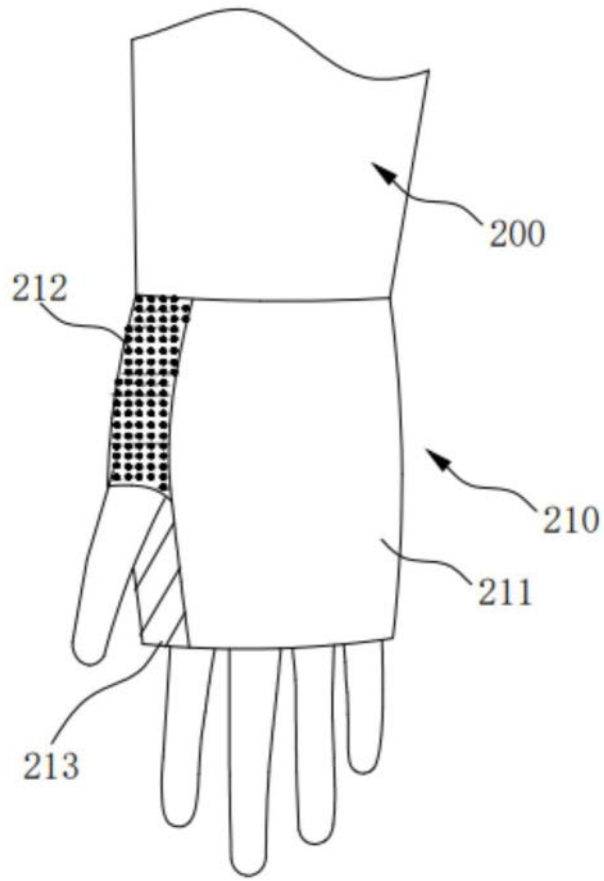


图3

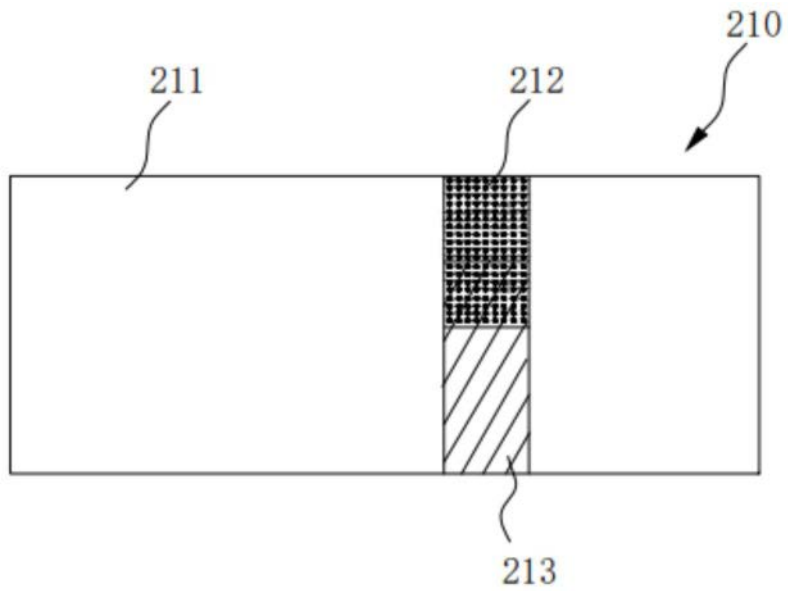


图4

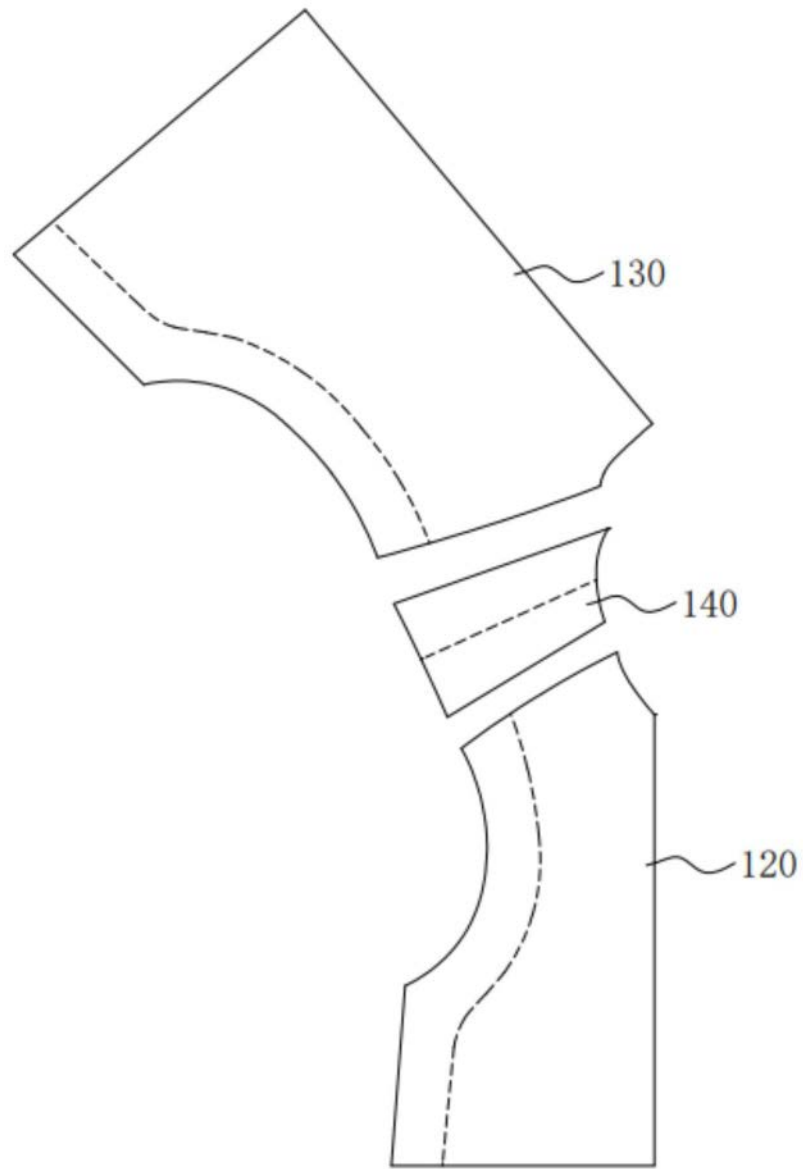


图5