



# (12) 实用新型专利

(10) 授权公告号 CN 220997485 U

(45) 授权公告日 2024. 05. 24

(21) 申请号 202322334229.6

(22) 申请日 2023.08.29

(73) 专利权人 诗理(上海)生物科技有限公司  
地址 201100 上海市闵行区曹联路319号12  
幢3层321-325室

(72) 发明人 龚雪 刘昌杰 孙海龙 阳媛

(51) Int. Cl.

B65D 30/22 (2006.01)

B65D 33/36 (2006.01)

B65D 33/16 (2006.01)

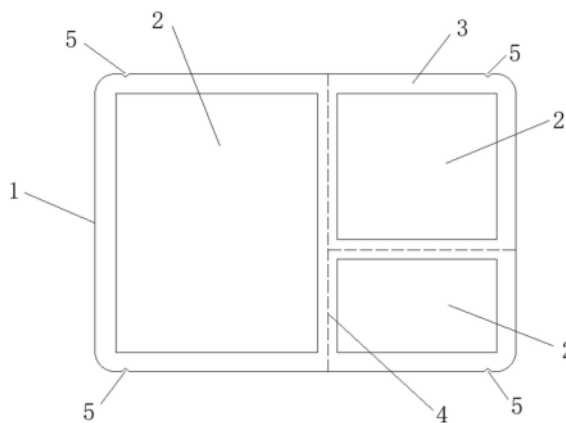
权利要求书1页 说明书2页 附图1页

## (54) 实用新型名称

一种膜袋

## (57) 摘要

本实用新型涉及包装技术领域,且公开了一种膜袋,包括:膜袋本体,膜袋本体设置若干个存储部,存储部外缘设置密封部,相邻两个存储部之间的密封部上设置易撕线,膜袋本体包括膜纸,膜纸一侧粘接有防水层,膜纸另一侧粘接有内膜层,内膜层为聚乙烯薄膜,存储部设置内腔,膜袋本体设置若干个易撕口。该膜袋,在膜袋本体生产过程中将各类瓶罐产品分开放入存储部,生产完成后密封部实现各个存储部间的区域隔断,使各类瓶罐可以相互独立放置,通过易撕线可以把各个存储部相互分离成单独的密封包装,从而使产品既可以分区隔断又能相互分离。



1. 一种膜袋,其特征在于:包括:膜袋本体(1);  
所述膜袋本体(1)设置若干个存储部(2),所述存储部(2)设置内腔(21);  
所述膜袋本体(1)包括膜纸(11),所述膜纸(11)一侧粘接有防水层(12),所述膜纸(11)另一侧粘接有内膜层(13);  
所述存储部(2)外缘设置密封部(3),相邻两个所述存储部(2)之间的所述密封部(3)上设置易撕线(4)。
2. 根据权利要求1所述的一种膜袋,其特征在于:所述内膜层(13)为聚乙烯薄膜。
3. 根据权利要求1所述的一种膜袋,其特征在于:所述膜袋本体(1)设置若干个易撕口(5)。
4. 根据权利要求1所述的一种膜袋,其特征在于:所述密封部(3)宽度为7mm。
5. 根据权利要求1所述的一种膜袋,其特征在于:所述膜袋本体(1)棱角处设置圆角,所述圆角半径为5mm。
6. 根据权利要求3所述的一种膜袋,其特征在于:所述易撕口(5)设置于距离所述膜袋本体(1)边线15mm处。
7. 根据权利要求1所述的一种膜袋,其特征在于:所述膜袋本体(1)长度为290mm,宽度为195mm。

## 一种膜袋

### 技术领域

[0001] 本实用新型涉及包装技术领域,具体涉及一种膜袋。

### 背景技术

[0002] 包装是指为在流通过程中保护产品,方便储运,促进销售,按一定的技术方法所用的容器、材料和辅助物等的总体名称。在多个产品的组合销售机制下,套装组合类产品的包装形式一般以礼盒、PP/PE/PET塑料膜袋包装。

[0003] 传统膜袋一般是采用塑料+铝箔的复合膜袋,膜袋类包装多为单支产品入袋,如存在多个不同属性的产品需要划分区域装入膜袋,这种划分方式受限于内容物形态,对于片状面膜、膏霜类料体或液体可以分区域装入同一膜袋,但是对于瓶罐类产品,通常是采用纸袋将各类瓶罐打包,然而纸袋无法实现既对不同瓶罐产品进行分区隔断还可以使其相互分离。

### 实用新型内容

[0004] 本实用新型的目的在于提供一种膜袋,以解决上述背景技术中提出的问题。

[0005] 为实现上述目的,本实用新型提供如下技术方案:一种膜袋,包括:膜袋本体,所述膜袋本体设置若干个存储部,所述存储部外缘设置密封部,相邻两个所述存储部之间的所述密封部上设置易撕线。

[0006] 优选的,所述膜袋本体包括膜纸,所述膜纸一侧粘接有防水层。

[0007] 优选的,所述膜纸另一侧粘接有内膜层。

[0008] 优选的,所述内膜层为聚乙烯薄膜。

[0009] 优选的,所述存储部设置内腔。

[0010] 优选的,所述膜袋本体设置若干个易撕口。

[0011] 优选的,所述密封部宽度为3mm。

[0012] 优选的,所述膜袋本体棱角处设置圆角,所述圆角半径为5mm。

[0013] 优选的,所述易撕口设置于距离所述膜袋本体边线15mm处。

[0014] 优选的,所述膜袋本体长度为290mm,宽度为195mm。

[0015] 该膜袋具备以下有益效果:

[0016] 该膜袋,在膜袋本体生产过程中将各类瓶罐产品分开放入存储部,生产完成后密封部实现各个存储部间的区域隔断,使各类瓶罐可以相互独立放置,通过易撕线可以把各个存储部相互分离成单独的密封包装,从而使产品既可以分区隔断又能相互分离。

### 附图说明

[0017] 图1为本申请实施例提供的膜袋俯视图;

[0018] 图2为图1中存储部的纵剖图;

[0019] 图3为图2中A处的放大图。

[0020] 图中:1、膜袋本体;11、膜纸;12、防水层;13、内膜层;2、存储部;21、内腔;3、密封部;4、易撕线;5、易撕口。

### 具体实施方式

[0021] 下面将结合本实用新型实施例中的附图,对本实用新型实施例中的技术方案进行清楚、完整地描述,显然,所描述的实施例仅仅是本实用新型一部分实施例,而不是全部的实施例。基于本实用新型中的实施例,本领域普通技术人员在没有做出创造性劳动前提下所获得的所有其他实施例,都属于本实用新型保护的范围。

[0022] 如图1-图3所示,本实用新型提供一种膜袋的实施例,包括:膜袋本体1,膜袋本体1长度为290mm,宽度为195mm,膜袋本体1棱角处设置圆角,圆角半径为5mm,设置圆角能够避免膜袋本体1的棱角过于锐利而刮伤使用者,膜袋本体1包括膜纸11,膜纸11一侧粘接有防水层12,防水层12为哑面的防水薄膜,防水层12设置在膜袋本体1的表面,膜纸11另一侧粘接有内膜层13,内膜层13为聚乙烯薄膜(PE膜)。

[0023] 其中,膜袋本体1设置若干个存储部2,存储部2设置内腔21。

[0024] 在本实施例中,设置了防水层12的膜袋本体1相较于传统的纸袋,在外观上保留纸的质感和纹理的情况下还兼备良好的防水性能,且内膜层13采用PE膜的膜袋本体1区别于传统的塑料+铝箔型膜袋,能大大减少了塑料和铝箔的使用,节约成本的同时也更加环保。

[0025] 可以理解的是,PE膜具有防潮性,且透湿性小,使得内腔21中的内容物不仅可以是瓶罐类产品,还可以是片状面膜,或者在内腔21中充装膏霜类料体或液体,提高了膜袋中内容物的可操作性。

[0026] 进一步的,存储部2外缘设置密封部3,密封部3宽度为7mm,相邻两个存储部2之间的密封部3上设置易撕线4,易撕线4便于将各个存储部2分离从而形成单独的密封包装,膜袋本体1设置若干个易撕口5,易撕口5位于密封部3上,易撕口5设置于距离膜袋本体1边线15mm处,设置易撕口5便于操作者撕开膜袋本体1从内腔21中取出内容物。

[0027] 在本申请中,在膜袋本体1生产过程中将各类瓶罐产品分开放入存储部2,生产完成后密封部3实现各个存储部2间的区域隔断,使各类瓶罐可以相互独立放置,通过易撕线4可以把各个存储部2相互分离成单独的密封包装,从而使产品既可以分区隔断又能相互分离。

[0028] 工作原理:在膜袋本体1生产过程中将各类瓶罐产品分开放入存储部2,生产完成后密封部3实现各个存储部2间的区域隔断,使各类瓶罐可以相互独立放置,通过易撕线4可以把各个存储部2相互分离成单独的密封包装,设置防水层12使膜袋本体1具备良好的防水性能。

[0029] 综上所述,尽管已经示出和描述了本实用新型的实施例,对于本领域的普通技术人员而言,可以理解在不脱离本实用新型的原理和精神的情况下可以对这些实施例进行多种变化、修改、替换和变型,本实用新型的范围由所附权利要求及其等同物限定。

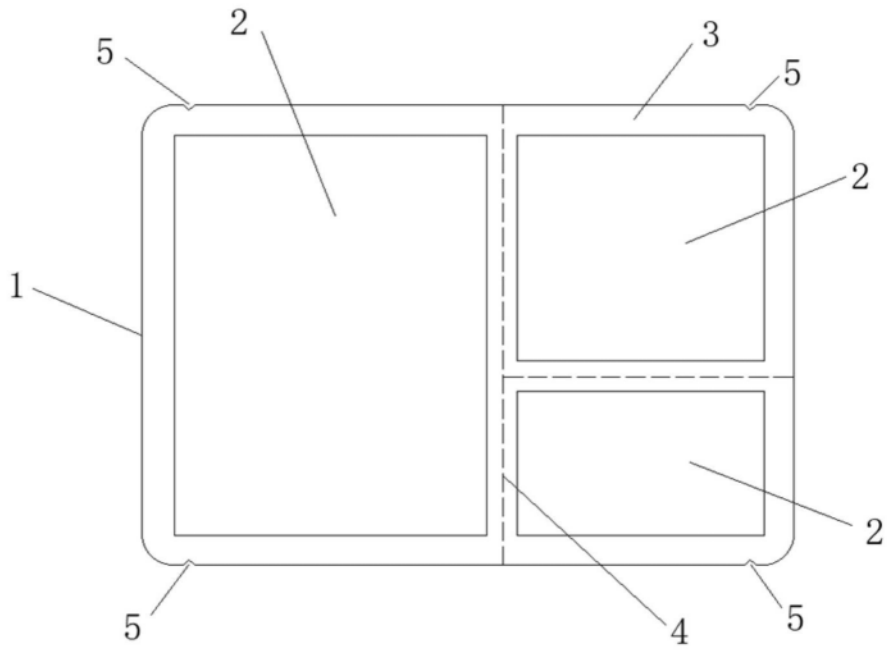


图1

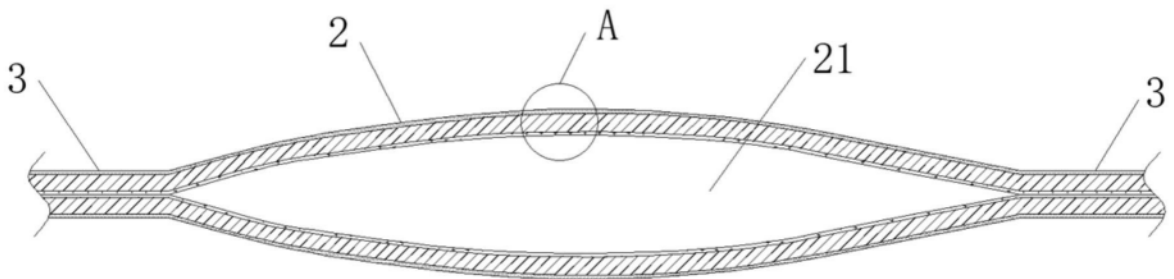


图2

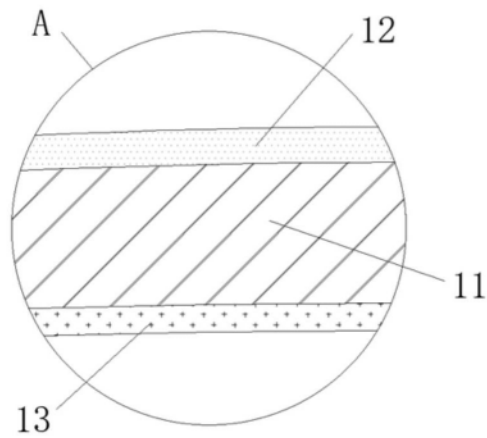


图3