



(12) 实用新型专利

(10) 授权公告号 CN 221471587 U

(45) 授权公告日 2024. 08. 06

(21) 申请号 202322978716.6

(22) 申请日 2023.11.03

(73) 专利权人 海南福瑞康生物科技有限公司
地址 570100 海南省海口市琼山区国兴街
道办文坛路2号海南工商职业学院实
训大楼15楼1501室

(72) 发明人 符勇 孙媛

(74) 专利代理机构 广州三环专利商标代理有限
公司 44202
专利代理师 文小花

(51) Int. Cl.

B01F 27/921 (2022.01)

B01F 35/71 (2022.01)

B01F 27/84 (2022.01)

B01F 101/06 (2022.01)

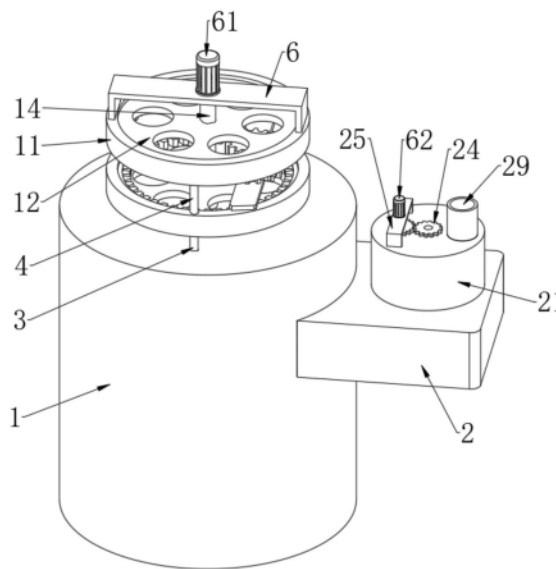
权利要求书1页 说明书4页 附图4页

(54) 实用新型名称

一种虾青素食品原料混合装置

(57) 摘要

本实用新型公开了一种虾青素食品原料混合装置,涉及虾青素保健食品技术领域;而本实用新型包括混合桶,混合桶的底端设置有出料槽,混合桶的上方设置有两个固定环,两个固定环的内部分别活动卡设有第一齿轮和第二齿轮,第一齿轮和第二齿轮呈相对分布,第一齿轮的中部固定插设有第一混合杆,第一混合杆贯穿第二齿轮和混合桶的顶部,第一齿轮的底端啮合连接有第一长齿轮,第一长齿轮的外侧啮合连接有第二长齿轮,第二长齿轮和第二齿轮啮合连接,第二齿轮的中部固定插设有第二混合杆;本实用新型通过设置第一长齿轮和第二长齿轮,使得第一混合杆和第二混合杆能够带动混合浆进行相反方向的转动,提高了搅拌的效率。



1. 一种虾青素食品原料混合装置,包括混合桶(1),其特征在于:所述混合桶(1)的上方设置有两个固定环(11),两个所述固定环(11)的内部分别活动卡设有第一齿轮(12)和第二齿轮(13),所述第一齿轮(12)和第二齿轮(13)呈相对分布,所述第一齿轮(12)的中部固定插设有第一混合杆(14),所述第一混合杆(14)贯穿第二齿轮(13)和混合桶(1)的顶部,所述第一齿轮(12)的底端啮合连接有第一长齿轮(15),所述第一长齿轮(15)的外侧啮合连接有第二长齿轮(16),所述第二长齿轮(16)和第二齿轮(13)啮合连接,所述第二齿轮(13)的中部固定插设有第二混合杆(17),所述第二混合杆(17)转动贯穿混合桶(1)的顶部,所述第一混合杆(14)贯穿第二混合杆(17),所述第一混合杆(14)和第二混合杆(17)的底部均固定套设有混合桨(18)。

2. 如权利要求1所述的一种虾青素食品原料混合装置,其特征在于,所述混合桶(1)的外侧固定安装有进料箱(2),所述进料箱(2)的顶端固定安装有进料桶(21),所述进料桶(21)的中部转动安装有转动杆(22),所述转动杆(22)的底端固定安装有转动板(23),所述转动板(23)和进料桶(21)的内壁下表面接触,所述转动杆(22)的顶部固定套设有第三齿轮(24),所述进料桶(21)的顶端固定安装有第一支架(25),所述第一支架(25)的中部转动贯穿有转轴(26),所述转轴(26)的底部固定套设有不完全齿轮(27),所述不完全齿轮(27)和第三齿轮(24)啮合连接,所述转动板(23)上开设有空槽(28),所述进料桶(21)的内壁下表面和进料箱(2)的顶端均开设有和空槽(28)对应的孔,所述进料桶(21)顶端远离转轴(26)的一侧固定安装有进料管(29)。

3. 如权利要求2所述的一种虾青素食品原料混合装置,其特征在于,靠近所述混合桶(1)的固定环(11)底端固定安装有对称分布的支撑杆(3),所述支撑杆(3)固定安装在混合桶(1)的顶端。

4. 如权利要求3所述的一种虾青素食品原料混合装置,其特征在于,两个固定环(11)之间通过稳定杆(4)固定连接。

5. 如权利要求4所述的一种虾青素食品原料混合装置,其特征在于,两个所述固定环(11)的相对侧均固定安装有安装板(5),两个所述安装板(5)靠近第一长齿轮(15)的一端均固定安装有连接杆(51),所述第一长齿轮(15)和第二长齿轮(16)分别活动套设在对应的连接杆(51)上。

6. 如权利要求5所述的一种虾青素食品原料混合装置,其特征在于,远离所述混合桶(1)的固定环(11)顶端固定安装有第二支架(6),所述第二支架(6)的顶端固定安装有第一电机(61),所述第一电机(61)的输出端和第一混合杆(14)同轴固定安装,所述第一支架(25)的顶端固定安装有第二电机(62),所述第二电机(62)的输出端和转轴(26)同轴固定安装。

7. 如权利要求2所述的一种虾青素食品原料混合装置,其特征在于,所述进料箱(2)的内部固定安装有斜板。

8. 如权利要求6所述的一种虾青素食品原料混合装置,其特征在于,所述混合桶(1)的底端设置有出料槽。

一种虾青素食品原料混合装置

技术领域

[0001] 本实用新型涉及虾青素保健食品技术领域,具体为一种虾青素食品原料混合装置。

背景技术

[0002] 虾青素是类胡萝卜素的一种,为一种较强的天然抗氧化剂。与其他类胡萝卜素一样,虾青素属于一种脂溶性及水溶性的色素,在虾、蟹、鲑鱼、藻类等海洋生物中均可找到;

[0003] 公开号为CN215233694U公开了一种虾青素保健食品原材料混合装置,包括混合桶,所述混合桶一侧固定连接有机电盒,所述混合桶另一侧固定连接有第一转轴,所述混合桶下方设置有支撑盒,所述电机盒内侧设置有电机;通过设置混合桶和电机盒,从而使工作人员将需要进行混合的材料通过开口和第三转轴倒入工作桶中,关闭第三转轴和开口,并启动电机盒中的电机,从而使电机带动第二转轴旋转,从而使第二转轴带动转轮转动,而转轮的边缘位置固定有短轴,且短轴连接工作桶,从而使工作桶在混合桶内进行偏心转动,从而使工作桶内的粉末通过重力和旋转作用,进行自然混合,避免粉末与搅拌棍发生摩擦,且工作桶为密闭,不会发生泄露现象;

[0004] 上述专利在使用时通过工作桶在混合桶内进行偏心转动来进行混合,但在进行混合时会加入固体或者液体的原料,而只通过工作桶的转动无法对固体或者液体原料进行切割,导致原料不能很好的混合;

[0005] 针对上述问题,发明人提出一种虾青素食品原料混合装置用于解决上述问题。

实用新型内容

[0006] 为了解决只通过工作桶的转动无法对固体或者液体原料进行切割,导致原料不能很好的混合的问题;本实用新型的目的在于提供一种虾青素食品原料混合装置。

[0007] 为解决上述技术问题,本实用新型采用如下技术方案:一种虾青素食品原料混合装置,包括混合桶,混合桶的底端设置有出料槽,混合桶的上方设置有两个固定环,两个固定环的内部分别活动卡设有第一齿轮和第二齿轮,第一齿轮和第二齿轮呈相对分布,第一齿轮的中部固定插设有第一混合杆,第一混合杆贯穿第二齿轮和混合桶的顶部,第一齿轮的底端啮合连接有第一长齿轮,第一长齿轮的外侧啮合连接有第二长齿轮,第二长齿轮和第二齿轮啮合连接,第二齿轮的中部固定插设有第二混合杆,第二混合杆转动贯穿混合桶的顶部,第一混合杆贯穿第二混合杆,第一混合杆和第二混合杆的底部均固定套设有混合桨。

[0008] 优选地,混合桶的外侧固定安装有进料箱,进料箱的内部固定安装有斜板,进料箱的顶端固定安装有进料桶,进料桶的中部转动安装有转动杆,转动杆的底端固定安装有转动板,转动板和进料桶的内壁下表面接触,转动杆的顶部固定套设有第三齿轮,进料桶的顶端固定安装有第一支架,第一支架的中部转动贯穿有转轴,转轴的底部固定套设有不完全齿轮,不完全齿轮和第三齿轮啮合连接,转动板上开设有空槽,进料桶的内壁下表面和进料

箱的顶端均开设有和空槽对应的孔,通过设置的孔,使得原料能够从进料桶中的孔进入到进料箱,然后进入到混合桶中,进料桶顶端远离转轴的一侧固定安装有进料管。

[0009] 优选地,靠近混合桶的固定环底端固定安装有对称分布的支撑杆,支撑杆固定安装在混合桶的顶端,两个固定环之间通过稳定杆固定连接。

[0010] 优选地,两个固定环的相对侧均固定安装有安装板,两个安装板靠近第一长齿轮的一端均固定安装有连接杆,第一长齿轮和第二长齿轮分别活动套设在对应的连接杆上。

[0011] 优选地,远离混合桶的固定环顶端固定安装有第二支架,第二支架的顶端固定安装有第一电机,第一电机的输出端和第一混合杆同轴固定安装,第一支架的顶端固定安装有第二电机,第二电机的输出端和转轴同轴固定安装。

[0012] 与现有技术相比,本实用新型的有益效果在于:

[0013] 1、通过设置第一长齿轮和第二长齿轮,使得第一混合杆和第二混合杆能够带动混合浆进行相反方向的转动,提高了搅拌的效率;

[0014] 2、通过设置不完全齿轮和第三齿轮,使得原料间歇的进入到混合桶中,避免一次性加入太多原料导致搅拌不均匀,提高了混合的效率。

附图说明

[0015] 为了更清楚地说明本实用新型实施例或现有技术中的技术方案,下面将对实施例或现有技术描述中所需要使用的附图作简单地介绍,显而易见地,下面描述中的附图仅仅是本实用新型的一些实施例,对于本领域普通技术人员来讲,在不付出创造性劳动的前提下,还可以根据这些附图获得其他的附图。

[0016] 图1为本实用新型整体的结构示意图。

[0017] 图2为本实用新型中混合桶剖切之后的结构示意图。

[0018] 图3为本实用新型中第一混合杆和第二混合杆的结构示意图。

[0019] 图4为本实用新型中第一长齿轮和第二长齿轮的结构示意图。

[0020] 图5为本实用新型中不完全齿轮的结构示意图。

[0021] 图中:1-混合桶;11-固定环;12-第一齿轮;13-第二齿轮;14-第一混合杆;15-第一长齿轮;16-第二长齿轮;17-第二混合杆;18-混合浆;2-进料箱;21-进料桶;22-转动杆;23-转动板;24-第三齿轮;25-第一支架;26-转轴;27-不完全齿轮;28-空槽;29-进料管;3-支撑杆;4-稳定杆;5-安装板;51-连接杆;6-第二支架;61-第一电机;62-第二电机。

具体实施方式

[0022] 下面将结合本实用新型实施例中的附图,对本实用新型实施例中的技术方案进行清楚、完整地描述,显然,所描述的实施例仅仅是本实用新型一部分实施例,而不是全部的实施例。基于本实用新型中的实施例,本领域普通技术人员在没有做出创造性劳动前提下所获得的所有其他实施例,都属于本实用新型保护的范围。

[0023] 实施例:如图1-5所示,本实用新型提供了一种虾青素食品原料混合装置,包括混合桶1,混合桶1的上方设置有两个固定环11,两个固定环11的内部分别活动卡设有第一齿轮12和第二齿轮13,第一齿轮12和第二齿轮13呈相对分布,第一齿轮12的中部固定插设有第一混合杆14,第一混合杆14贯穿第二齿轮13和混合桶1的顶部,第一齿轮12的底端啮合连

接有第一长齿轮15,第一长齿轮15的外侧啮合连接有第二长齿轮16,第二长齿轮16和第二齿轮13啮合连接,第二齿轮13的中部固定插设有第二混合杆17,第二混合杆17转动贯穿混合桶1的顶部,第一混合杆14贯穿第二混合杆17,第一混合杆14和第二混合杆17的底部均固定套设有混合浆18,首先,通过驱动第一混合杆14转动,使得与其固定的第一齿轮12进行转动,从而带动第一长齿轮15转动,此时与其啮合连接的第二长齿轮16产生转动,带动第二齿轮13和第二混合杆17转动,通过第一长齿轮15和第二长齿轮16的啮合,使得第一齿轮12和第二齿轮13的转动方向相反,从而让第一混合杆14和第二混合杆17上的混合浆18发生相反方向的转动,提高了搅拌的效率。

[0024] 混合桶1的外侧固定安装有进料箱2,进料箱2的顶端固定安装有进料桶21,进料桶21的中部转动安装有转动杆22,转动杆22的底端固定安装有转动板23,转动板23和进料桶21的内壁下表面接触,转动杆22的顶部固定套设有第三齿轮24,进料桶21的顶端固定安装有第一支架25,第一支架25的中部转动贯穿有转轴26,转轴26的底部固定套设有不完全齿轮27,不完全齿轮27和第三齿轮24啮合连接,转动板23上开设有空槽28,进料桶21的内壁下表面和进料箱2的顶端均开设有和空槽28对应的孔,进料桶21顶端远离转轴26的一侧固定安装有进料管29。

[0025] 通过采用上述技术方案,通过驱动转轴26,带动不完全齿轮27转动,当不完全齿轮27和第三齿轮24发生啮合时,会带动第三齿轮24进行转动,使得转动杆22和转动板23进行转动,当转动板23转动到一定角度时,转动板23上的空槽28和进料桶21以及进料箱2上的空槽28重合,使得原料能从空槽28进入到混合桶1中,此时不完全齿轮27继续转动和第三齿轮24发生脱离,使得转动板23和进料桶21上的空槽28脱离,从而阻止原料进入到进料箱2中,进而让原料间歇的进入到混合桶1中,避免一次性加入太多原料导致搅拌不均匀,提高了混合的效率。

[0026] 靠近混合桶1的固定环11底端固定安装有对称分布的支撑杆3,支撑杆3固定安装在混合桶1的顶端。通过采用上述技术方案,通过设置支撑杆3,能够对固定环11进行支撑,避免发生掉落。

[0027] 两个固定环11之间通过稳定杆4固定连接。通过采用上述技术方案,通过设置稳定杆4,能够对两个固定环11进行支撑,提升了第一齿轮12和第二齿轮13的稳定性。

[0028] 两个固定环11的相对侧均固定安装有安装板5,两个安装板5靠近第一长齿轮15的一端均固定安装有连接杆51,第一长齿轮15和第二长齿轮16分别活动套设在对应的连接杆51上。通过采用上述技术方案,通过设置安装板5和连接杆51,使得第一长齿轮15和第二长齿轮16能够得到支撑,避免第一长齿轮15从第一齿轮12中掉落,同时也能够让第二长齿轮16能够转动。

[0029] 远离混合桶1的固定环11顶端固定安装有第二支架6,第二支架6的顶端固定安装有第一电机61,第一电机61的输出端和第一混合杆14同轴固定安装,第一支架25的顶端固定安装有第二电机62,第二电机62的输出端和转轴26同轴固定安装。通过采用上述技术方案,通过设置第一电机61,方便对第一混合杆14进行转动,从而实现第一混合杆14和第二混合杆17不同方向的转动,通过设置第二电机62,方便对转轴26进行转动,从而实现原料的间歇下料。

[0030] 进料箱2的内部固定安装有斜板。通过采用上述技术方案,通过设置斜板,使得进

料箱2内的原料能够顺利的掉落进混合桶1中。混合桶1的底端设置有出料槽。通过采用上述技术方案,通过设置出料槽,方便原料混合完成之后将其取出。

[0031] 本申请的工作原理:使用时,通过驱动第一混合杆14转动,使得与其固定的第一齿轮12进行转动,从而带动第一长齿轮15转动,此时与其啮合连接的第二长齿轮16产生转动,带动第二齿轮13和第二混合杆17转动,通过第一长齿轮15和第二长齿轮16的啮合,使得第一齿轮12和第二齿轮13的转动方向相反,从而让第一混合杆14和第二混合杆17上的混合浆18发生相反方向的转动,提高了搅拌的效率;随后通过驱动转轴26,带动不完全齿轮27转动,当不完全齿轮27和第三齿轮24发生啮合时,会带动第三齿轮24进行转动,使得转动杆22和转动板23进行转动,当转动板23转动到一定角度时,转动板23上的空槽28和进料桶21以及进料箱2上的空槽28重合,使得原料能从空槽28进入到混合桶1中,通过设置斜板,使得进料箱2内的原料能够顺利的掉落进混合桶1中,此时不完全齿轮27继续转动和第三齿轮24发生脱离,使得转动板23和进料桶21上的空槽28脱离,从而阻止原料进入到进料箱2中,进而让原料间歇的进入到混合桶1中,避免一次性加入太多原料导致搅拌不均匀,提高了混合的效率。

[0032] 显然,本领域的技术人员可以对本实用新型进行各种改动和变型而不脱离本实用新型的精神和范围。这样,倘若本实用新型的这些修改和变型属于本实用新型权利要求及其等同技术的范围之内,则本实用新型也意图包含这些改动和变型在内。

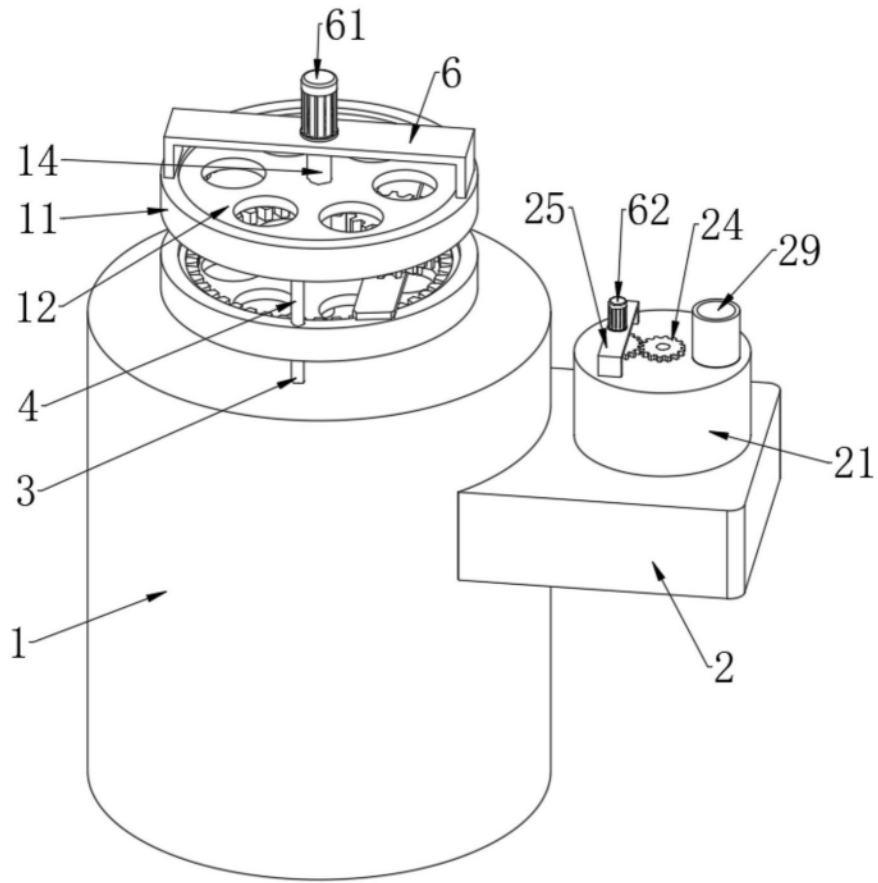


图1

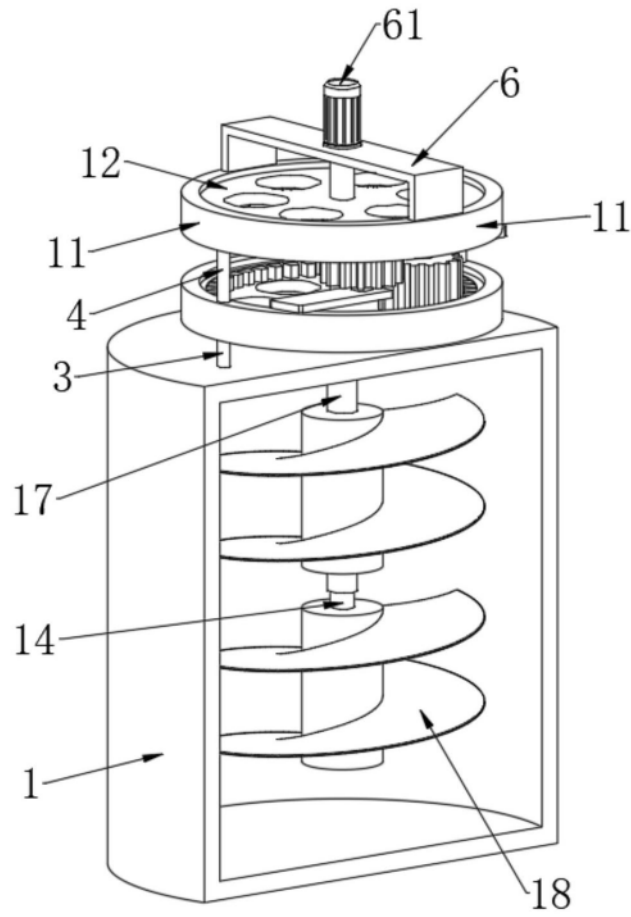


图2

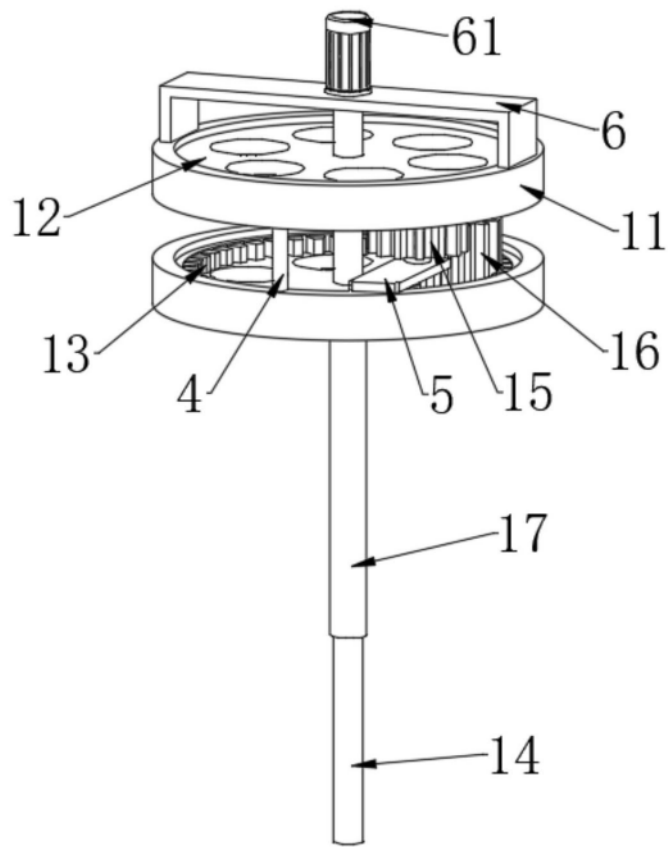


图3

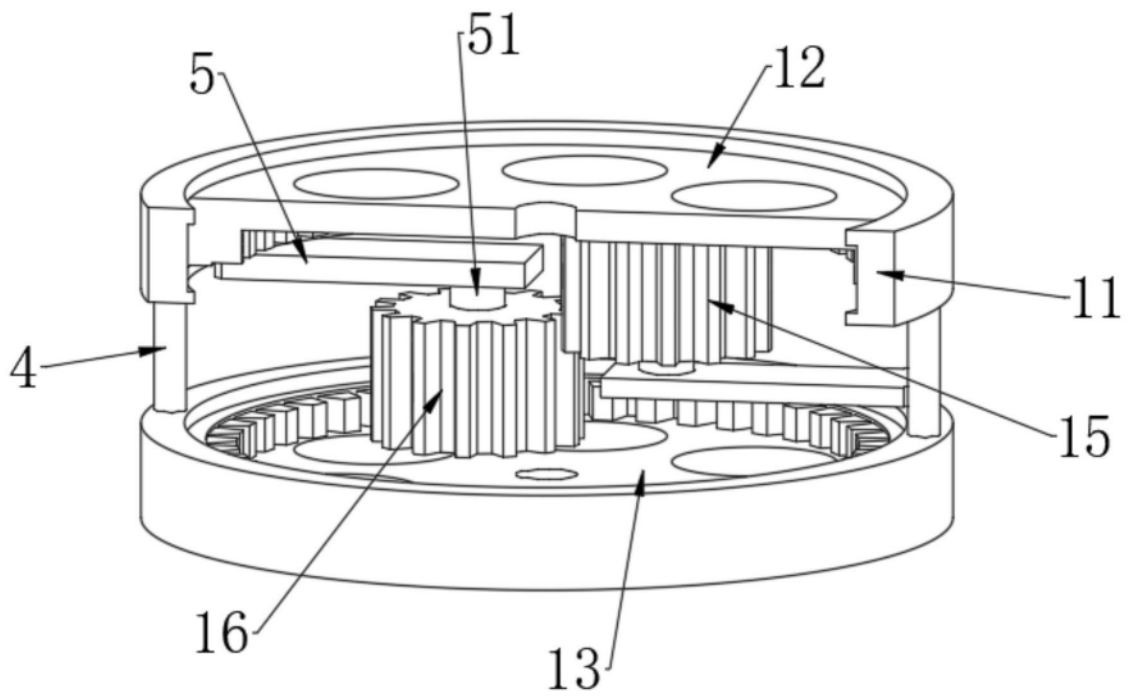


图4

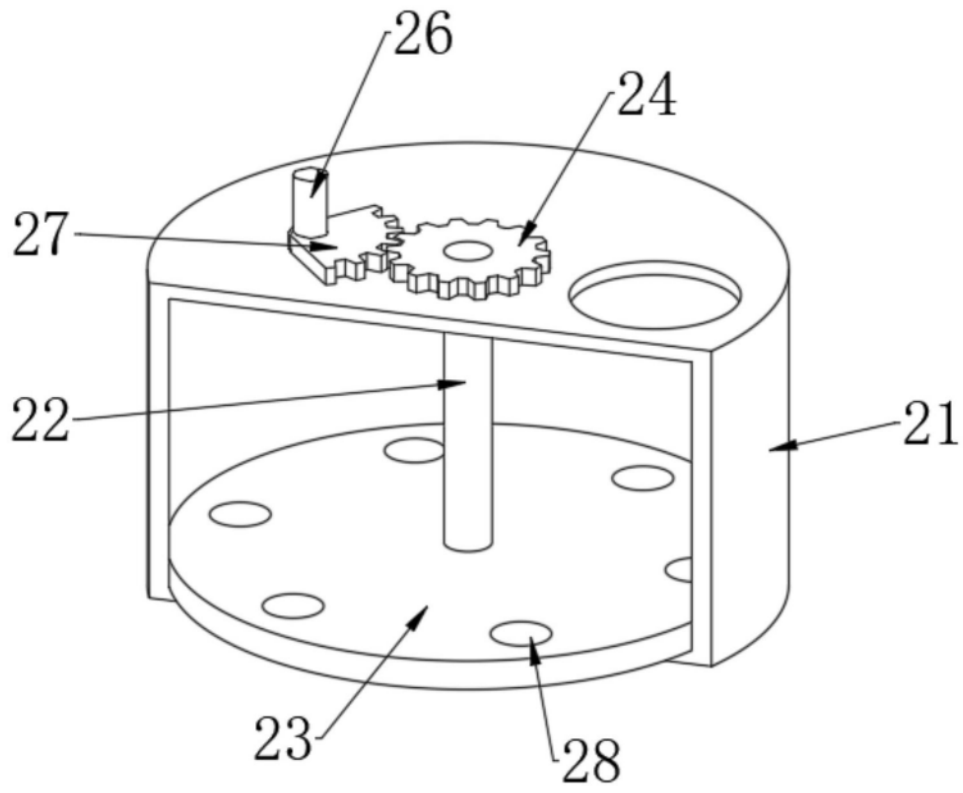


图5