



(12) 发明专利

(10) 授权公告号 CN 111449671 B

(45) 授权公告日 2021.09.10

(21) 申请号 202010284467.9

(22) 申请日 2020.04.13

(65) 同一申请的已公布的文献号  
申请公布号 CN 111449671 A

(43) 申请公布日 2020.07.28

(73) 专利权人 吉林大学  
地址 130000 吉林省长春市前进大街2699号

(72) 发明人 信瑞 曲丹华 徐慧英

(74) 专利代理机构 长春众邦菁华知识产权代理有限公司 22214

代理人 王丹阳

(56) 对比文件

CN 109152619 A, 2019.01.04

CN 202207156 U, 2012.05.02

CN 203524695 U, 2014.04.09

CN 204698886 U, 2015.10.14

CN 205729396 U, 2016.11.30

CN 206151767 U, 2017.05.10

CN 107095762 A, 2017.08.29

CN 208404610 U, 2019.01.22

CN 209137216 U, 2019.07.23

CN 209032413 U, 2019.06.28

CN 209864493 U, 2019.12.31

审查员 王静

(51) Int. Cl.

A61B 6/04 (2006.01)

A61B 6/03 (2006.01)

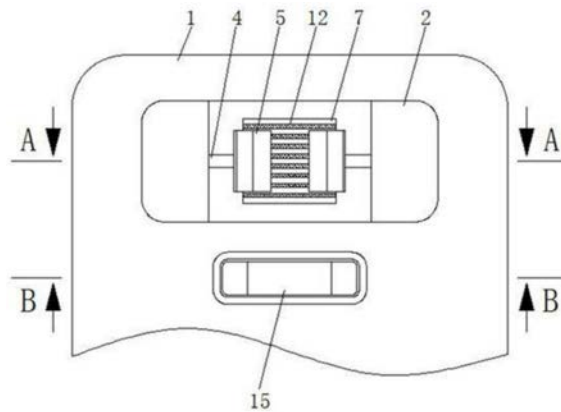
权利要求书1页 说明书4页 附图4页

(54) 发明名称

一种放射科用头部CT固定支撑装置

(57) 摘要

本发明提供一种放射科用头部CT固定支撑装置,涉及医疗器械技术领域,该放射科用头部CT固定支撑装置,包括床体,所述床体的顶端固定安装有放置座,所述放置座左右两侧的内部通过第一弹簧固定连接有伸缩杆,所述伸缩杆靠近放置座中心的一端转动连接有挤压板,所述挤压板相邻的一侧固定安装有橡胶垫,所述放置座中间的底部开设有凹槽,所述凹槽的左右两侧滑动连接有滚筒,该放射科用头部CT固定支撑装置,避免了检查过程中头部的晃动,提高了检查结果的准确度,能够对不同身形患者的头部和颈部进行稳定的支撑,提高了患者检查过程中的平躺时头部的舒适度,在使用过后能够对支撑带进行及时的消毒,避免了细菌的累积和交叉感染。



1. 一种放射科用头部CT固定支撑装置,包括床体(1),其特征在于:所述床体(1)的顶端固定安装有放置座(2),所述放置座(2)左右两侧的内部通过第一弹簧(3)固定连接有伸缩杆(4),所述伸缩杆(4)靠近放置座(2)中心的一端均转动连接有挤压板(5),所述挤压板(5)靠近放置座中心的一侧固定安装有橡胶垫(6),所述放置座(2)中间的底部开设有凹槽(7),所述凹槽(7)的左右两侧滑动连接有滚筒(8),所述滚筒(8)的前后两端固定安装有矩形块(9),所述矩形块(9)远离放置座(2)的一端固定连接有第二弹簧(10),所述床体(1)的内部转动连接有牵引辊(11),所述牵引辊(11)与滚筒(8)的外围缠绕有支撑带(12),所述床体(1)的底部开设有消毒腔(13),所述消毒腔(13)的内部放置有吸水棉(14),所述床体(1)顶端放置座(2)的前侧滑动连接有升降枕(15),所述升降枕(15)的底端固定连接有第三弹簧(16),所述升降枕(15)的底端固定安装有连接杆(17),所述连接杆(17)的左端活动连接有棘爪(18),所述床体(1)内部连接杆(17)的左侧转动连接有棘轮(19),所述棘轮(19)与牵引辊(11)之间固定安装有传动杆(20);所述吸水棉(14)环绕放置在消毒腔(13)的内部,且顶端固定后向上延伸至与牵引辊(11)底部的支撑带(12)相接触;所述棘轮(19)的朝向为顺时针,且所述棘轮(19)与棘爪(18)相适配,并相互啮合。

2. 根据权利要求1所述的一种放射科用头部CT固定支撑装置,其特征在于:所述挤压板(5)与伸缩杆(4)的转动连接处位于伸缩杆(4)靠近放置座中心一侧的上侧,且转动连接处的内部安装有扭簧,两块所述挤压板(5)的顶部为向两侧折弯的圆弧状。

3. 根据权利要求1所述的一种放射科用头部CT固定支撑装置,其特征在于:所述滚筒(8)的数量共有两根,对称分布在凹槽(7)的左右两侧,且所述滚筒(8)的外围开设有与支撑带(12)相适配的滑槽。

4. 根据权利要求1所述的一种放射科用头部CT固定支撑装置,其特征在于:所述矩形块(9)限位滑动连接在放置座(2)的内部,且远离凹槽(7)的一侧均固定连接有第二弹簧(10)。

5. 根据权利要求1所述的一种放射科用头部CT固定支撑装置,其特征在于:所述升降枕(15)通过第三弹簧(16)限位弹性连接在床体(1)的顶部,且所述升降枕(15)的顶部呈圆弧状。

## 一种放射科用头部CT固定支撑装置

### 技术领域

[0001] 本发明涉及医疗器械技术领域,特别涉及一种放射科用头部CT固定支撑装置。

### 背景技术

[0002] 放射科是医院重要的辅助检查科室,临床各科许多疾病都须通过放射科设备检查达到明确诊断和辅助诊断,而头部CT是通过CT对颅脑进行检查的一种方法,可明确显示颅内肿瘤的数目、部位、大小、轮廓、密度、瘤内出血、钙化以及扩散程度,是头部外伤时,最重要的影像学诊断方法。

[0003] 而在对头部进行检查的过程中,头部定位对于CT扫描和检测十分重要,头部一旦晃动,会对检查结果的准确度造成很大的影响,而传统CT检查仪床体只固定有头部支撑装置,无法对不同身形的患者的头部进行稳定固定的同时,也降低了患者平躺时头部的舒适度,且头部支撑装置上未装有消毒装置,在长时间使用后,会积累患者头部的细菌,容易造成交叉感染。

[0004] 为解决上述问题,发明者提供了一种放射科用头部CT固定支撑装置,避免了检查过程中头部的晃动,提高了检查结果的准确度,能够对不同身形患者的头部和颈部进行稳定的支撑,提高了患者检查过程中的平躺时头部的舒适度,在使用过后能够对支撑带进行及时的消毒,避免了细菌的累积和交叉感染。

### 发明内容

[0005] 本发明旨在解决上述背景技术中的问题,而提供一种放射科用头部CT固定支撑装置。

[0006] 一种放射科用头部CT固定支撑装置,包括床体、放置座、第一弹簧、伸缩杆、挤压板、橡胶垫、凹槽、滚筒、矩形块、第二弹簧、牵引辊、支撑带、消毒腔、吸水棉、升降枕、第三弹簧、连接杆、棘爪、棘轮、传动杆。

[0007] 其中:

[0008] 所述床体的顶端固定安装有放置座,所述放置座左右两侧的内部通过第一弹簧固定连接伸缩杆,所述伸缩杆靠近放置座中心的一端转动连接有挤压板,所述挤压板相邻的一侧固定安装有橡胶垫,所述放置座中间的底部开设有凹槽,所述凹槽的左右两侧滑动连接有滚筒,所述滚筒的前后两端固定安装有矩形块,所述矩形块远离放置座的一端固定连接第二弹簧,所述床体的内部转动连接有牵引辊,所述牵引辊与滚筒的外围缠绕有支撑带,所述床体的底部开设有消毒腔,所述消毒腔的内部放置有吸水棉,所述床体顶端放置座的前侧滑动连接有升降枕,所述升降枕的底端固定连接第三弹簧,所述升降枕的底端固定安装有连接杆,所述连接杆的左端活动连接有棘爪,所述床体内部连接杆的左侧转动连接有棘轮,所述棘轮与牵引辊之间固定安装有传动杆;

[0009] 优选的,所述挤压板与伸缩杆的转动连接处位于伸缩杆相邻侧的上侧,且转动连接处的内部安装有扭簧,两块所述挤压板的顶部为向两侧折弯的圆弧状,使得挤压板在初

始状态时,能够向两侧展开,方便将头部放置在两块挤压板之间;

[0010] 优选的,所述滚筒的数量共有两根,对称分布在凹槽的左右两侧,且所述滚筒的外围开设有与支撑带相适配的滑槽,使得支撑带能够稳定缠绕在滚筒上;

[0011] 优选的,所述矩形块限位滑动连接在放置座的内部,且远离凹槽的一侧均固定连接第二弹簧,因此,当支撑带遭受向下的压力时,能够拉动滚筒向中间移动而自身向下折弯;

[0012] 优选的,所述吸水棉环绕放置在消毒腔的内部,且顶端固定后向上延伸至与牵引辊底部的支撑带相接触,使得吸水棉能够将消毒腔中的消毒药剂向上传输,并涂抹在支撑带上;

[0013] 优选的,所述升降枕通过第三弹簧限位弹性连接在床体的顶部,且所述升降枕的顶部呈圆弧状,便于对颈部进行支撑;

[0014] 优选的,所述棘轮的朝向为顺时针,且所述棘轮与棘爪相适配,并相互啮合,因此,当连接杆带动棘爪向下移动时,不会带动棘轮进行转动,而当连接杆带动棘爪向上移动时,会带动棘轮进行转动。

[0015] 本发明的有益效果:

[0016] 1、该放射科用头部CT固定支撑装置,通过放置座中部左右两侧挤压板的设计,在头部放入后能够压缩第一弹簧进行回缩,并翻转至竖直状态,进而实现了对于不同头部大小的稳定固定,避免了检查过程中头部的晃动,提高了检查结果的准确度。

[0017] 2、该放射科用头部CT固定支撑装置,通过支撑带和升降枕的设计,能够根据患者头部的重量进行一定程度的弹性下移,进而能够对不同身形患者的头部和颈部进行稳定的支撑,提高了患者检查过程中的平躺时头部的舒适度。

[0018] 3、该放射科用头部CT固定支撑装置,通过滚筒与牵引辊之间缠绕支撑带的设计,以及升降枕底部棘爪和棘轮的配合,在患者起身后,能够带动支撑带进行转动,进而使消毒腔对支撑带的接触面进行消毒处理,并将消过毒的支撑带转动至凹槽处进行下一轮的使用,避免了细菌的累积和交叉感染。

## 附图说明

[0019] 图1为本发明结构的俯视图;

[0020] 图2为本发明图1中A-A处结构的剖视图;

[0021] 图3为本发明使用时图1中A-A处结构的剖视图;

[0022] 图4为本发明牵引辊结构的俯视图;

[0023] 图5为本发明图1中B-B处结构的剖视图。

[0024] 图中:1、床体;2、放置座;3、第一弹簧;4、伸缩杆;5、挤压板;6、橡胶垫;7、凹槽;8、滚筒;9、矩形块;10、第二弹簧;11、牵引辊;12、支撑带;13、消毒腔;14、吸水棉;15、升降枕;16、第三弹簧;17、连接杆;18、棘爪;19、棘轮;20、传动杆。

## 具体实施方式

[0025] 下面将结合本发明实施例中的附图,对本发明实施例中的技术方案进行清楚、完整地描述,显然,所描述的实施例仅仅是本发明一部分实施例,而不是全部的实施例。基于

本发明中的实施例,本领域普通技术人员在没有做出创造性劳动前提下所获得的所有其他实施例,都属于本发明保护的范围。

[0026] 该放射科用头部CT固定支撑装置的实施例如下:

[0027] 请参阅图1至图5所示,一种放射科用头部CT固定支撑装置,包括床体1、放置座2、第一弹簧3、伸缩杆4、挤压板5、橡胶垫6、凹槽7、滚筒8、矩形块9、第二弹簧10、牵引辊11、支撑带12、消毒腔13、吸水棉14、升降枕15、第三弹簧16、连接杆17、棘爪18、棘轮19、传动杆20。

[0028] 其中:

[0029] 床体1的顶端固定安装有放置座2,放置座2左右两侧的内部通过第一弹簧3固定连接有伸缩杆4,伸缩杆4靠近放置座2中心的一端转动连接有挤压板5,挤压板5与伸缩杆4的转动连接处位于伸缩杆4相邻侧的上侧,且转动连接处的内部安装有扭簧,两块挤压板5的顶部为向两侧折弯的圆弧状,使得挤压板5在初始状态时,能够向两侧展开,方便将头部放置在两块挤压板5之间,挤压板5相邻的一侧固定安装有橡胶垫6,通过放置座2中部左右两侧挤压板5的设计,在头部放入后能够压缩第一弹簧3进行回缩,并翻转至竖直状态,进而实现了对于不同头部大小的稳定固定,避免了检查过程中头部的晃动,提高了检查结果的准确度;

[0030] 放置座2中间的底部开设有凹槽7,凹槽7的左右两侧滑动连接有滚筒8,滚筒8的数量共有两根,对称分布在凹槽7的左右两侧,且滚筒8的外围开设有与支撑带12相适配的滑槽,使得支撑带12能够稳定缠绕在滚筒8上,滚筒8的前后两端固定安装有矩形块9,矩形块9限位滑动连接在放置座2的内部,且远离凹槽7的一侧均固定连接有第二弹簧10,因此,当支撑带12遭受向下的压力时,能够拉动滚筒8向中间移动而自身向下折弯,矩形块9远离放置座2的一端固定连接有第二弹簧10,床体1的内部转动连接有牵引辊11,牵引辊11与滚筒8的外围缠绕有支撑带12,床体1的底部开设有消毒腔13,消毒腔13的内部放置有吸水棉14,吸水棉14环绕放置在消毒腔13的内部,且顶端固定后向上延伸至与牵引辊11底部的支撑带12相接触,使得吸水棉14能够将消毒腔13中的消毒药剂向上传输,并涂抹在支撑带12上,床体1顶端放置座2的前侧滑动连接有升降枕15,升降枕15通过第三弹簧16限位弹性连接在床体1的顶部,且升降枕15的顶部呈圆弧状,便于对颈部进行支撑,通过支撑带12和升降枕15的设计,能够根据患者头部的重量进行一定程度的弹性下移,进而能够对不同身形患者的头部和颈部进行稳定的支撑,提高了患者检查过程中的平躺时头部的舒适度;

[0031] 升降枕15的底端固定连接有第三弹簧16,升降枕15的底端固定安装有连接杆17,连接杆17的左端活动连接有棘爪18,床体1内部连接杆17的左侧转动连接有棘轮19,棘轮19的朝向为顺时针,且棘轮19与棘爪18相适配,并相互啮合,因此,当连接杆17带动棘爪18向下移动时,不会带动棘轮19进行转动,而当连接杆17带动棘爪18向上移动时,会带动棘轮19进行转动,棘轮19与牵引辊11之间固定安装有传动杆20,通过滚筒8与牵引辊11之间缠绕支撑带12的设计,以及升降枕15底部棘爪18和棘轮19的配合,在患者起身后,能够带动支撑带12进行转动,进而使消毒腔13对支撑带12的接触面进行消毒处理,并将消过毒的支撑带12转动至凹槽7处进行下一轮的使用,避免了细菌的累积和交叉感染。

[0032] 本发明的工作原理和过程:

[0033] 在使用时,当患者平躺在床体1上的过程中,将颈部与升降枕15相对齐,使颈部压缩升降枕15向下移动,进而带动连接杆17向下移动,而由于棘轮19顺时针的朝向,在连接杆

17向下移动的过程中,不会带动棘轮19进行转动,然后将头部慢慢向下平放,而初始状态时,在扭簧的作用下,挤压板5的上端会向左右两侧倾斜,进而使头部能够放入挤压板5之间,同时在头部逐渐下移的过程中,会使挤压板5压缩第一弹簧3而向两侧移动,同时挤压板5也会进行翻转,并在头部下移后保持竖直状态,来对头部的左右两侧进行稳定的支撑固定,而在头部与支撑带12相接触后,会根据头部重量的不同,使两侧的牵引辊11向中间靠拢,并使支撑带12向下折弯,来对头部进行稳定支撑,在检查完成后,在头部抬起后,升降枕15会在第三弹簧16回复力的作用下而向上移动,进而带动连接杆17向上移动,在连接杆17向上移动的过程中,通过棘爪18与棘轮19的配合,使得棘轮19发生转动,进而利用传动杆20来带动牵引辊11进行转动,使得支撑带12在牵引辊11和滚筒8的外围进行转动,使得与患者头部接触的支撑带12转动至床体1内,并在经过牵引辊11的底部,利用吸水棉14对支撑带12的接触面进行消毒,并将消过毒的支撑带12转动至凹槽7处,来进行下一次对于患者头部的支撑。

[0034] 尽管已经示出和描述了本发明的实施例,对于本领域的普通技术人员而言,可以理解在不脱离本发明的原理和精神的情况下可以对这些实施例进行多种变化、修改、替换和变型,本发明的范围由所附权利要求及其等同物限定。

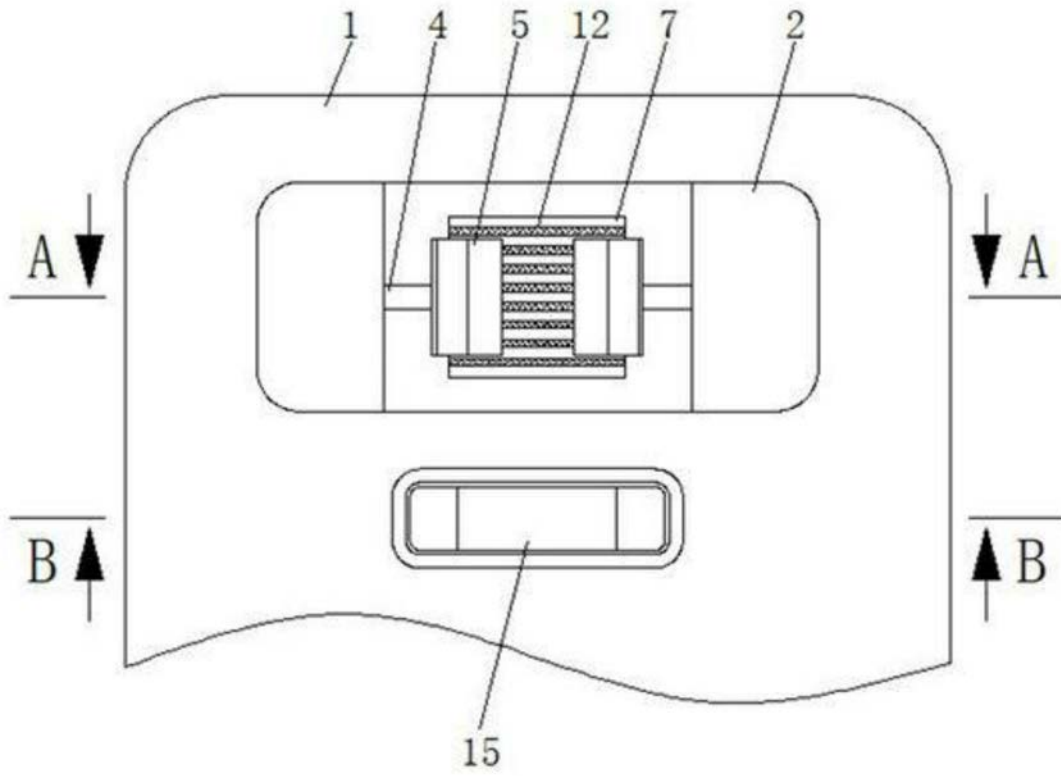


图1

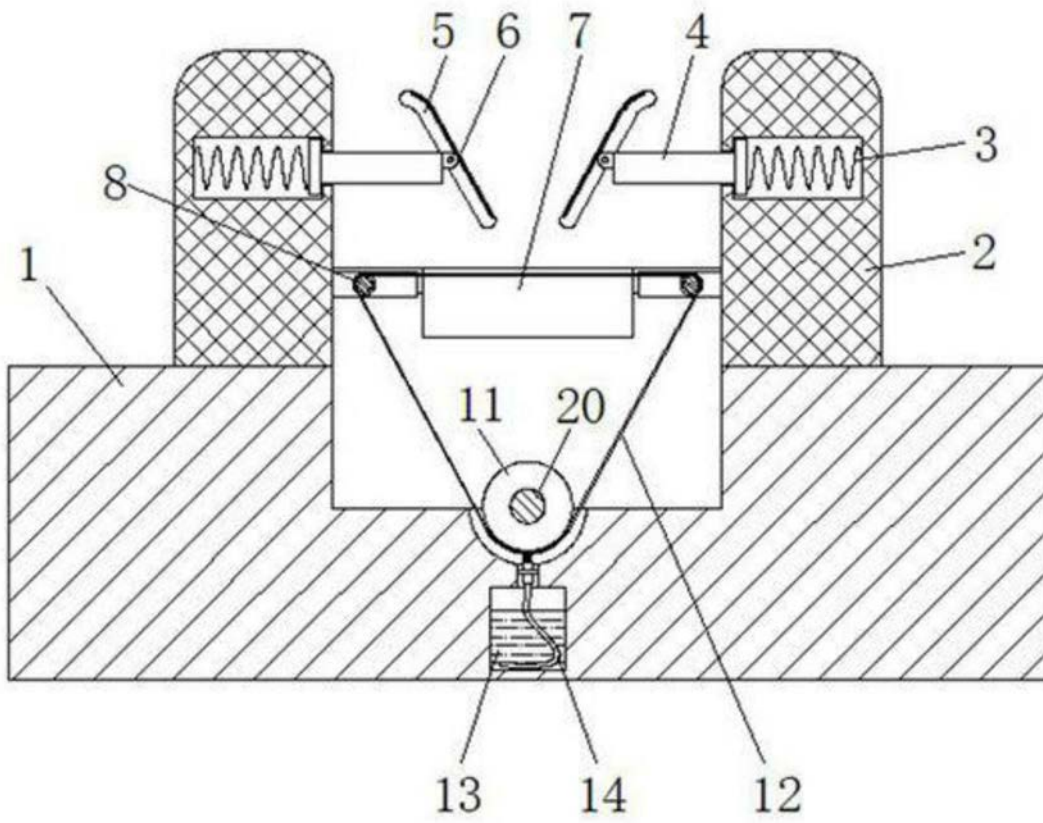


图2

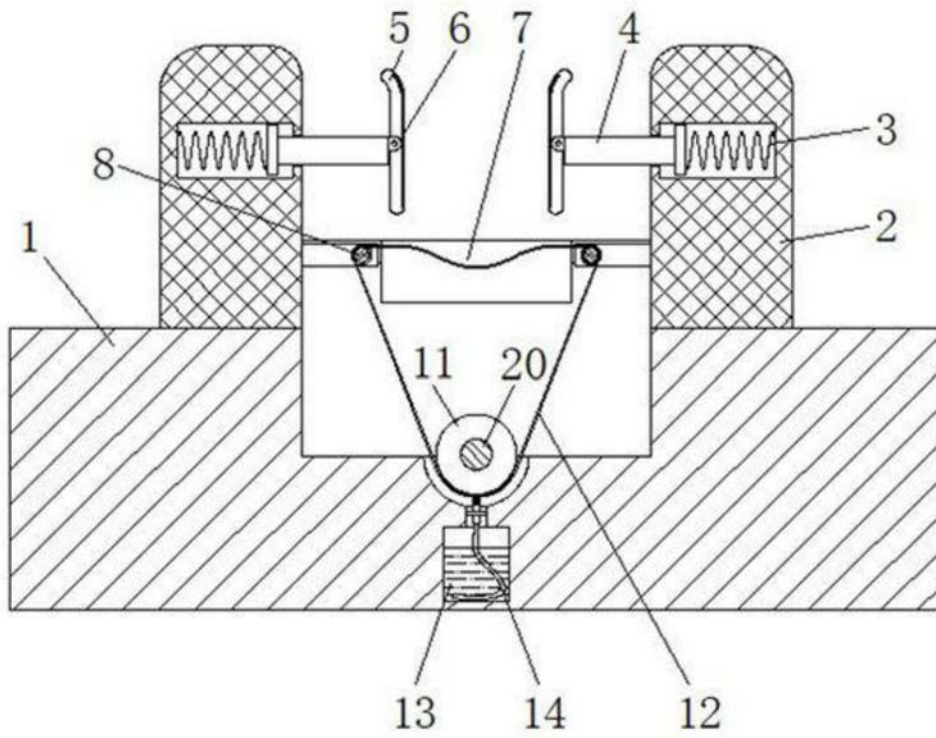


图3

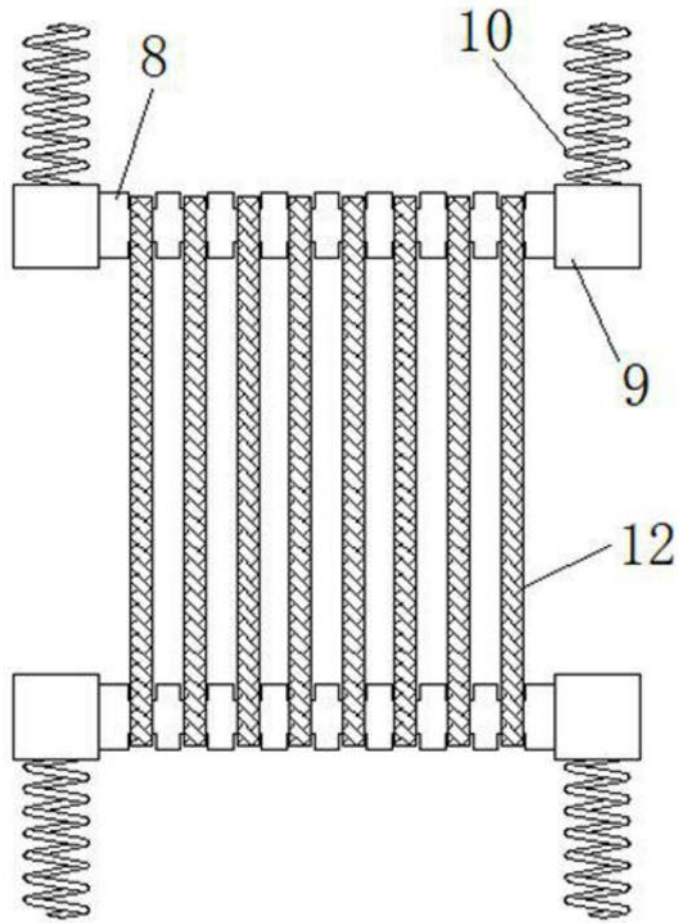


图4

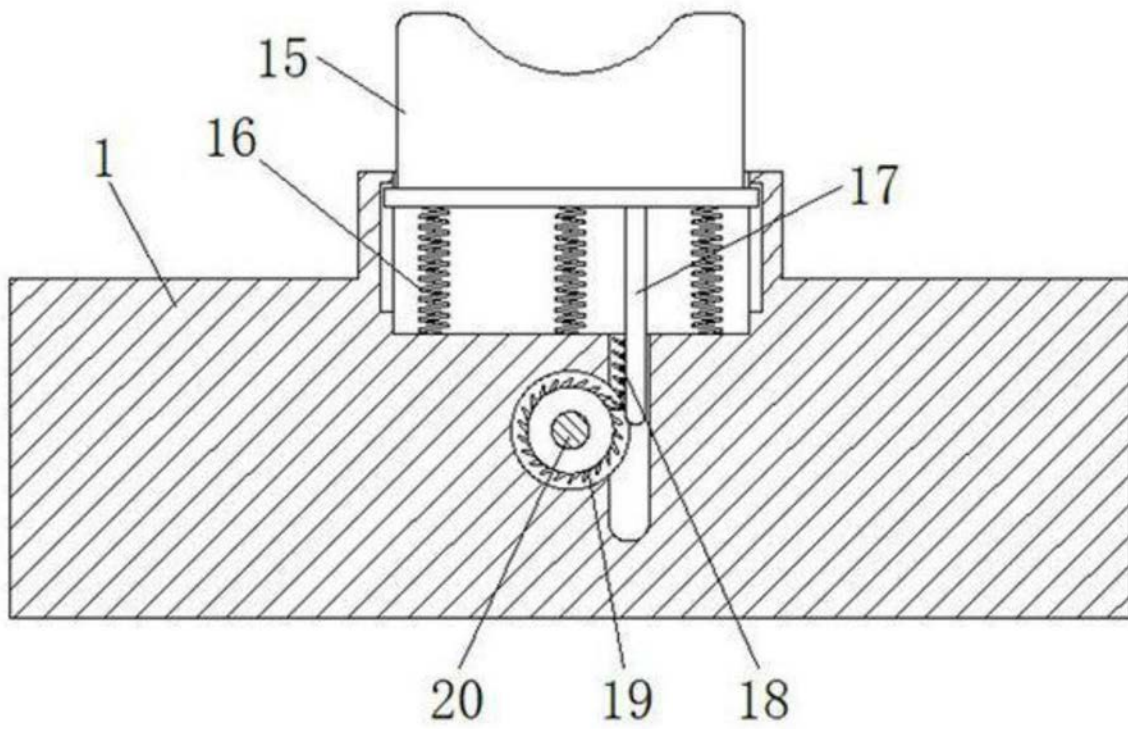


图5