



OFICINA ESPAÑOLA DE  
PATENTES Y MARCAS

ESPAÑA

① Número de publicación: **2 366 290**

② Número de solicitud: 201001348

⑤ Int. Cl.:

**G01J 3/42** (2006.01)

**G01N 21/31** (2006.01)

**F24J 2/05** (2006.01)

⑫

SOLICITUD DE PATENTE

A1

⑫ Fecha de presentación: **20.10.2010**

⑬ Fecha de publicación de la solicitud: **19.10.2011**

⑭ Fecha de publicación del folleto de la solicitud:  
**19.10.2011**

⑰ Solicitante/s:  
**ABENGOA SOLAR NEW TECHNOLOGIES, S.A.**  
Avda. de la Buhaira, 2  
41018 Sevilla, ES

⑱ Inventor/es: **Villuendas Yuste, Francisco;**  
**Heras Vila, Carlos David;**  
**Izquierdo Núñez, David;**  
**Alonso Esteban, Rafael;**  
**Salinas Ariz, Íñigo;**  
**Forcada Pardo, Santiago y**  
**Martínez Sanz, Noelia**

⑳ Agente: **García-Cabrerizo y del Santo, Pedro María**

⑳ Título: **Espectrofotómetro para caracterización óptica automatizada de tubos colectores solares y método de funcionamiento.**

㉑ Resumen:

Espectrofotómetro para caracterización óptica automatizada de tubos colectores solares y método de funcionamiento, que mide los coeficientes de transmisión del tubo de vidrio (13) y de reflexión del tubo metálico (15). Este equipo incluye todos los componentes necesarios para realizar esta medida, como son el banco óptico (1) donde se soporta el tubo (2), el estándar o patrón (3) y los módulos ópticos del equipo, un módulo principal (5) que genera los haces de luz, un módulo de medida (4) que realiza la medida del coeficiente de transmisión del tubo exterior de vidrio (13) y del coeficiente de reflexión del tubo interior metálico (15), un sistema mecánico de giro del tubo (9), un sistema electrónico de adquisición y tratamiento de datos (6), un ordenador externo (7) para el control del equipo y el tratamiento de los datos medidos y un sistema de comunicación (8) entre el equipo y el ordenador (7).

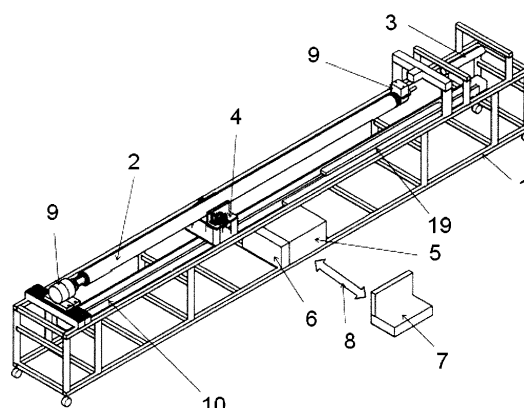


Figura 1

ES 2 366 290 A1

**DESCRIPCIÓN**

Espectrofotómetro para caracterización óptica automatizada de tubos colectores solares y método de funcionamiento.

5

**Sector técnico de la invención**

La invención se encuadra dentro del sector de los aparatos de medida, más concretamente, en los aparatos o instrumentos de medida de parámetros ópticos, como son coeficientes de reflexión y transmisión en superficies cilíndricas.

10

Las superficies a caracterizar son los tubos absorbedores que se instalan en los colectores solares, normalmente compuestos por dos tubos concéntricos: un tubo interior metálico del que interesa conocer su coeficiente de reflexión y un tubo exterior de vidrio, del que interesa conocer su coeficiente de transmisión.

15

Este equipo incluye todos los componentes necesarios para hacer la medida, como son el banco sobre el que se soporta el tubo permitiendo el giro del mismo y el desplazamiento del cabezal óptico de medida, el cabezal óptico que realiza las medidas de reflexión y de transmisión, el módulo que genera los haces ópticos de medida de transmisión y reflexión, el sistema electrónico de adquisición y tratamiento de datos, un ordenador externo para el control del equipo y la exportación de datos medidos y un sistema de comunicación entre el equipo y el ordenador.

20

**Antecedentes de la invención**

Las energías renovables por captación de energía solar térmica son de relevante importancia tecnológica y económica en el sector doméstico e industrial. Entre las tecnologías destacadas se encuentran las centrales termoelectricas solares de concentración de energía solar por espejos cilindro-parabólicos sobre tubos de captación solar.

25

Estos sistemas requieren un máximo de absorción de la energía solar y las menores pérdidas energéticas posibles. Con este fin, están configurados en tubos de vacío o estructuras similares que disminuyen las pérdidas por conducción y convección y poseen recubrimientos con gran poder absorbente de la energía solar y características de baja emisividad para disminuir las pérdidas energéticas por radiación térmica en el infrarrojo lejano, en los que los recubrimientos absorbentes selectivos juegan un papel esencial en el rendimiento del sistema.

30

Por todo ello, se hace relevante disponer de un sistema adecuado de caracterización de los tubos absorbentes que permita medir con resolución espectral sus coeficientes de transmisión y de reflexión (máxima absorción de energía y mínimas pérdidas energéticas) y que también permita asegurar la uniformidad de estos valores en todos los puntos del tubo. Para ello el equipo deberá ser capaz de medir con precisión valores extremos de los coeficientes de reflexión y transmisión (cerca de cero o a la unidad), con precisión espectral (entorno a los 10 nm), en las longitudes de onda exigidas por las diferentes normativas de referencia, y de forma automatizada a lo largo de diferentes puntos del tubo.

35

Un equipo que realiza una medida espectral de este tipo se denomina espectrofotómetro.

40

La patente US4669873, 2 de junio de 1987, describe un espectrofotómetro para medir luz transmitida, reflejada o radiada en al menos un objeto o capa. La luz es llevada por cable de fibra de vidrio formado por una matriz de fibras desde el punto de medido hasta el espectrofotómetro. El objeto de la patente es permitir un número elevado de puntos de medida mutuamente independientes o de varios objetos a partir de una sola medida y un solo sistema de análisis, manteniendo precisión de la medida. El sistema utiliza su dispersor espectroscópico de luz, de manera que la luz de cada fibra es dispersada en sus longitudes de onda sobre diferentes puntos donde hay por ejemplo una CCD (charge-coupled device, dispositivo de carga acoplada), y para cada fibra hay un ángulo distinto y por tanto una CCD distinta. Se tiene así en la detección un array de fibras, cada una con su CCD, para espectroscopia individual y simultánea de los distintos puntos de muestra recogidos por las distintas fibras utilizadas.

50

La patente US4921351 de mayo de 1990 describe un espectrofotómetro para medida de reflectancia de un objeto usando como fuente de luz una lámpara de Xe de tubo pulsada, para emitir varios flashes dentro del tiempo de medida y poder filtrar mediante filtro paso alto la luz ambiente.

55

La patente US5815254 septiembre 1998 describe un aparato con dos modos de medida, uno para transmitancia y otro para reflectancia. El aparato consta de dos canales ópticos, con un detector en cada canal óptico, para la medida de luz directa y medida de luz de referencia. La ventaja de usar sólo dos canales es que nos permite tener un equipo compacto para campo. Los canales ópticos están formados preferentemente por fibras ópticas, pudiendo también estar formados por lentes y espejos. En la medida de transmitancia, sólo se inyecta luz desde una fibra. En la medida de reflectancia, el objeto se ilumina desde varias fibras todas posicionadas en circunferencia e incidiendo a 45°, de manera que la reflexión de todas las fibras se recoge en una única fibra para llevar la señal al detector.

60

La patente US6559941 de mayo de 2003 describe un espectrofotómetro UV-VIS con una fuente de luz pulsada Xe y detectores de estado sólido. El rango dinámico en los detectores se reduce modificando la potencia emitida en los pulsos de la fuente de luz y la anchura de la rendija a la entrada del monocromador. En esta patente se habla de la no uniformidad espacial de los pulsos generados en la lámpara, que deben considerarse en el diseño de la detección para colocar detectores de estado sólido en vez de fotomultiplicadores.

65

La patente US2009/0213371A1, de agosto de 2009, describe un espectrofotómetro con dos detectores que solapan sus rangos espectrales diferentes, para cubrir un rango espectral mayor que el de cada uno de ellos individualmente. Describe un módulo principal donde está la electrónica y la óptica de generación de luz y detección de luz y un módulo de medida o prueba, conectados ambos por dos fibras ópticas. El módulo principal se puede conectar por USB a un PC. El módulo de medida se fabrica a medida para cada diferente geometría del objeto, y se intercambian. Únicamente proyecta la luz sobre la muestra y recoge la luz reflejada, que por la fibra vuelve al módulo principal para su detección. Utiliza haz de fibras. La red de difracción está colocada en la parte de detección del módulo principal, de manera que los detectores están colocados en distintas posiciones para recoger el espectro que corresponde con el ángulo de salida de la red de difracción. Esto es, se usan dos detectores pero no se divide el haz de luz (para no perder potencia) sino que se separan espacialmente los espectros con el ángulo de salida de la red de difracción.

Ninguno de los equipos citados ni otros similares cumplen los requisitos necesarios para la caracterización automatizada de los tubos absorbedores para colectores solares, ya sea por rango, sensibilidad y/o configuración mecánica.

## 15 Descripción de la invención

Banco, espectrofotómetro y método de caracterización de tubos absorbedores de colectores solares para la caracterización simultánea y automatizada de coeficientes de reflexión y transmisión en cualquier punto del tubo.

La presente invención toma en consideración las características específicas para un diseño que reúna requisitos como automatización, precisión, rapidez en la medida, sensibilidad y rango dinámico adecuados.

El equipo realiza la medida del coeficiente de transmisión del tubo exterior de vidrio y del coeficiente de reflexión del tubo interior metálico. El equipo realiza las medidas para diferentes longitudes de onda determinadas por un monocromador que filtra espectralmente el haz de luz obtenido de una lámpara de luz blanca. Las medidas pueden realizarse automáticamente en cualquier punto del tubo.

Para automatizar el proceso de caracterizar cualquier punto del tubo, el equipo incorpora un sistema de rotación del tubo que permite el giro del mismo en al menos  $\pm 180^\circ$  y un sistema de desplazamiento lineal que permite desplazar el módulo de medida a lo largo de toda la longitud del tubo y más allá de la longitud del mismo para permitir también la calibración del espectrofotómetro en base a un patrón.

Para realizar la medida de transmisión y de reflexión de forma simultánea e independiente, en el equipo se generan dos haces de luz, uno para transmisión y el otro para reflexión, obtenidos desde la misma fuente de luz y marcados a diferente frecuencia para su correcta diferenciación en detección. Estos dos haces son generados en el módulo principal, que permanece fijo en el banco de medida para mayor estabilidad y durabilidad de las fuentes de luz. Los dos haces son llevados mediante dos fibras ópticas multimodo hasta el módulo de medida, donde se realizan las medidas y que se desplaza a lo largo de la longitud del tubo mediante el sistema de desplazamiento lineal.

Para conseguir un sistema con resolución en longitud de onda, la iluminación del tubo se realiza mediante sistema monocromador y luz blanca que cubre el rango de longitudes de onda en el que se desea obtener la caracterización, preferentemente en el rango de 300 nm a 2500 nm (ultravioleta a infrarrojo cercano) con una resolución definida por el tamaño de la fibra que recoge el haz de luz. El equipo puede realizar medida de tantas longitudes de onda como se desee, con incrementos de longitud de onda o pasos que pueden ser desde 1 nm hasta unas decenas de nm, de acuerdo con la normativa de referencia que se aplique en cada caso. Para conseguir el rango espectral cubriendo ultravioleta e infrarrojo cercano, el equipo implementa en cada punto de medida dos fotodetectores con diferentes respuestas espectrales que se solapan, a los que la señal óptica llega al mismo tiempo por medio de un divisor de haz. Es el sistema de tratamiento de datos el que determinará para cada longitud de onda la señal proveniente de cada detector que se procesará.

Con el objeto de conseguir una medida estable frente a cambios de potencia de la fuente y de variaciones de los modos en las fibras multimodo utilizadas en el espectrofotómetro para encaminar la luz hasta el tubo, el equipo realiza de manera simultánea la medida de los coeficientes de transmisión y reflexión de cada punto del tubo bajo medida, simultaneando también para cada una de ellas la medida de luz directa (transmitida y reflejada) con las correspondientes medidas de referencia.

Puesto que la distribución de modos va a variar debido a las modificaciones de posición de la fibra cuando el módulo de medida se desplaza de un punto a otro y con el objeto de conseguir una medida estable frente a variaciones de la distribución de la potencia óptica entre los modos de propagación de las fibras multimodo, los sistemas ópticos de medida de transmisión y de reflexión incluyen un diafragma que es el mismo para las medidas de luz directa y de luz de referencia.

Con el objeto de asegurar que toda la luz que atraviesa el tubo es medida por los detectores de luz directa de transmisión, en el sistema óptico se incluye una lente de diámetro al menos dos veces mayor que el tamaño del haz en el punto de recogida de la luz, de manera que se asegura la focalización correcta de la luz sobre los detectores de medida frente a variaciones en la trayectoria de los rayos.

## ES 2 366 290 A1

Con el objeto de asegurar que toda la luz reflejada por el tubo es medida por los detectores de luz directa de reflexión, en el sistema óptico se incluye una lente de diámetro al menos dos veces mayor que el tamaño del haz en el punto de recogida de la luz, de manera que se asegura la focalización correcta de la luz sobre los detectores de medida frente a variaciones en la trayectoria de los rayos.

5

Las relaciones de focales y distancias de objetos e imágenes de los sistemas ópticos de reflexión y de transmisión, tanto en medida de luz directa como en medida de referencia, son de tal manera que el tamaño del haz de luz focalizado en los detectores es menor que el tamaño del área sensible de los detectores.

10

Para obtener una medida con alta sensibilidad, que permita resolver con precisión valores de los coeficientes de reflexión y transmisión muy pequeños o muy cercanos a la unidad, es necesario que el sistema de adquisición disponga de una relación señal a ruido suficientemente grande. Dado que la señal óptica de fondo proviene principalmente de la luz ambiente, que puede ser de gran intensidad, es indispensable realizar algún tipo de tratamiento a dicha señal que permita lograr que la relación señal/ruido sea elevada. Lo más indicado en este caso es el procesamiento digital de la señal mediante la aplicación de algún algoritmo de extracción como la detección síncrona o lock-in. Para realizar un tratamiento de este tipo, es necesario que la señal a medir pueda distinguirse fácilmente del fondo de ruido, algo que habitualmente se consigue mediante la aplicación de algún tipo de modulación a la misma. En el sistema se modulan a frecuencia diferente la señal óptica utilizada como canal de transmisión y la señal óptica utilizada como canal de reflexión, mediante una hélice rotatoria o sistema chopper.

15

20

Otra de las características indispensables en un equipo de este tipo es la posibilidad de gestión y control de manera cómoda y flexible a un ordenador personal. En el caso de la presente invención, esto se resuelve mediante comunicación por puerto USB.

25

El esquema general del equipo de medida es el siguiente:

- Una estructura de perfiles que hace de banco óptico donde se soporta el tubo, el módulo principal, el módulo de medida, el patrón o estándar, el sistema de giro del tubo y el sistema de desplazamiento lineal del módulo de medida.
- Un módulo principal donde se generan los dos haces de luz para medida de transmisión y de reflexión, formado por:
  - una fuente de luz blanca, preferentemente lámpara de Xe o halógena,
  - un monocromador que cubra el rango espectral que se desee caracterizar, preferentemente desde 300 nm hasta 2500 nm.,
  - un sistema óptico que genere los dos canales ópticos de medida modulados a diferente frecuencia, preferentemente por técnica de chopper y con salida en fibra multimodo.
- Dos fibras multimodo que conectan ópticamente el módulo principal que permanece fijo con el módulo de medida que se desplaza a lo largo del tubo y del estándar o patrón.
- Un módulo de medida donde se realiza la iluminación del tubo y las medidas de las señales ópticas necesarias para caracterizar los coeficientes de transmisión y reflexión del tubo, formado por:
  - Un sistema óptico para la medida de transmisión compuesto por elementos como lentes, divisores de haz y diafragmas junto con la mecánica y electrónica necesaria para la correcta caracterización de la transmisión del tubo de vidrio.
  - Un sistema óptico para la medida de reflexión compuesto por elementos como lentes, divisores de haz y diafragmas junto con la mecánica y electrónica necesaria para la correcta caracterización de la reflexión del tubo metálico.
  - Un circuito digital, que realiza las funciones de adquisición y conversión analógico/digital de las señales de interés.
- La conexión entre módulo principal y módulo de medida para la transmisión de las señales eléctricas medidas y datos, preferentemente conexión USB.
- Un desplazador lineal que permite desplazar la unidad de medida a lo largo de la longitud del tubo y del patrón o estándar.
- Un sistema mecánico de soporte del tubo que posibilite el giro del tubo de forma controlada en al menos  $\pm 180^\circ$ .
- Un sistema de comunicación con cualquier ordenador personal que disponga del *software* de medida adecuado, siendo en una realización preferente comunicación por puerto USB.

60

65

## ES 2 366 290 A1

- Una unidad central de proceso, que controla el funcionamiento global del sistema, seleccionando los componentes electrónicos correspondientes al canal utilizado en cada momento y gobernando las comunicaciones internas y externas.
- 5 - El software a instalar en el ordenador que va a utilizarse con el equipo, necesario para llevar a cabo la comunicación con el mismo y el tratamiento posterior de la información adquirida. Este tratamiento incluye el procesamiento de la señal para la eliminación del ruido y el almacenamiento de los datos obtenidos en el formato adecuado.

10 Una de las ventajas y avances que aporta la invención es el hecho de que el sistema sea capaz de realizar medidas de transmitancia y reflectancia de los tubos de forma automatizada en cualquier punto o puntos elegidos, con alta resolución espectral y en rangos espectrales configurables de forma sencilla ajustados a la normativa aplicable en cada caso.

### 15 **Descripción de los dibujos**

Con objeto de ayudar a una mejor comprensión de las características de la invención, acompañan a esta memoria descriptiva una serie de figuras donde, con carácter meramente indicativo y no limitativo, se ha representado lo siguiente:

20 La figura 1 representa una imagen del equipo de medida, incluyendo el banco óptico, los módulos ópticos del sistema, el ordenador externo para el control del equipo y el sistema de comunicación entre el equipo y el ordenador.

25 La figura 2 representa un esquema del equipo de medida de la realización propuesta, incluyendo el sistema óptico y los componentes electrónicos, así como la tarjeta de adquisición de datos que realiza las funciones de conversión analógico/digital de las señales y la comunicación con el PC.

La figura 3 representa la vista de la cara de focalización y medida de referencia del banco de reflexión del módulo de medida.

30 La figura 4 representa la vista de la cara de medida directa del banco de reflexión del módulo de medida.

La figura 5 representa la vista del banco de transmisión del módulo de medida.

35 La figura 6 representa la vista de los bancos de transmisión y de reflexión del módulo de medida, incluyendo una representación de los haces de luz para las medidas de transmisión y de reflexión.

En cuanto a las referencias utilizadas en las figuras:

- 40 (1) Banco de medida.
- (2) Tubo bajo ensayo.
- (3) Tubo patrón o estándar.
- 45 (4) Módulo de medida.
- (5) Módulo principal.
- 50 (6) Sistema electrónico de adquisición de datos con convertor analógico/digital.
- (7) Ordenador de control y tratamiento de datos.
- (8) Sistema de comunicación.
- 55 (9) Sistema mecánico de giro del tubo.
- (10) Unidad lineal de desplazamiento.
- 60 (11) Conjunto de filtros ópticos.
- (12) Canal óptico para la medida de transmisión.
- (13) Tubo exterior de vidrio.
- 65 (14) Canal óptico para la medida de reflexión.

## ES 2 366 290 A1

- (15) Tubo interior metálico.
- (16) Monocromador.
- 5 (17) Fuente de luz blanca.
- (18) Sistema de modulación de la señal óptica por chopper.
- (19) Cadena portacables.
- 10 (20) Lente colimación canal transmisión.
- (21) Divisor haz de transmisión para obtención referencia.
- 15 (22) Lente recogida para medida directa del canal de transmisión.
- (23) Detector InGaAs medida directa del canal de transmisión.
- (24) Detector Si medida directa del canal de transmisión.
- 20 (25) Divisor de haz de transmisión para medida directa.
- (26) Lente recogida para medida referencia del canal de transmisión.
- 25 (27) Divisor de haz de transmisión para medida referencia.
- (28) Detector InGaAs medida referencia del canal de transmisión.
- (29) Detector Si medida referencia del canal de transmisión.
- 30 (30) Lente focalización canal reflexión.
- (31) Lente recogida para medida directa del canal de reflexión.
- 35 (32) Divisor haz de reflexión para medida directa.
- (33) Detector InGaAs medida directa del canal de reflexión.
- (34) Detector Si medida directa del canal de reflexión.
- 40 (35) Lente recogida para medida referencia del canal de reflexión.
- (36) Divisor de haz de reflexión para medida referencia.
- 45 (37) Detector InGaAs medida referencia del canal de reflexión.
- (38) Detector Si medida referencia del canal de reflexión.
- (39) Señales de modulación.
- 50 (40) Señales eléctricas analógicas medidas.
- (41) Control mediante salidas digitales.
- 55 (42) Banco de reflexión.
- (43) Banco de transmisión.
- (44) Ventana para paso haz reflexión.
- 60 (45) Haz de luz de medida de transmisión.
- (46) Haz de luz de medida de reflexión.
- 65 (47) Comandos.
- (48) Datos.

(49) Divisor de haz.

(50) Diafragma.

5

### Realización preferente de la invención

Según una realización preferente el equipo comprende un banco de medida (1) en el que se coloca el tubo bajo ensayo (2) y un espectrofotómetro que está formado por: un módulo de medida (4) que realiza la medida de los coeficientes de reflexión y de transmisión, un módulo principal (5) que genera los haces ópticos para los dos canales de luz, reflexión y transmisión, un sistema electrónico de adquisición y tratamiento de datos con conversor analógico/digital (6), un ordenador externo (7) y un sistema de comunicación (8) entre el equipo y dicho ordenador, dispuestos preferentemente como se detalla en la figura 1.

En el banco de medida (1) se coloca el tubo bajo ensayo (2) de manera que queda sujeto por sus extremos a unos rodamientos y un sistema de giro (9) que permiten el giro del tubo en un ángulo de al menos 180°. Por la parte inferior del tubo (2), una unidad lineal de desplazamiento (10) soporta el módulo de medida (4) de manera que éste puede desplazarse a lo largo de la longitud del tubo bajo ensayo (2) y llegar también a la zona del banco de medida (1) donde se coloca un tubo patrón (3) que permite la correcta calibración de las medidas. En función de la posición del módulo de medida (4) y de la posición de giro del tubo bajo medida (2), el equipo puede realizar de forma automatizada la medida de los coeficientes de reflexión y de transmisión de cualquier punto o puntos del tubo (2).

El sistema óptico es una sección clave del equipo propuesto, pues debe posibilitar la realización de una medida simultánea de los tubos en transmisión y reflexión, con la precisión y comodidad requeridas. Para lograrlo, se propone una realización preferente según el esquema de la figura 2 donde se detalla el esquema del espectrofotómetro.

El espectrofotómetro incluye, dentro del módulo principal (5), dos canales de luz, un primer canal para medida de transmitancia (12) del tubo de vidrio exterior (13), y un segundo canal para medida de reflectancia (14) del tubo metálico interior (15). Los dos canales de luz se generan a partir del haz de luz de salida de un monocromador (16) que selecciona la longitud de onda deseada sobre la señal de luz que proviene de una única fuente de luz blanca (17), pudiendo ser lámpara Xe o lámpara halógena. A la entrada del monocromador, un conjunto de filtros (11) que van conmutando aseguran la eliminación de armónicos en el rango espectral de medida.

Para lograr una relación señal/ruido elevada en las medidas de las señales, lo más indicado es el procesamiento de la señal mediante la aplicación de algún algoritmo de extracción como la detección síncrona o lock-in. Para realizar un tratamiento de este tipo, es necesario que la señal a medir pueda distinguirse fácilmente del fondo de ruido, algo que habitualmente se consigue mediante la aplicación de algún tipo de modulación de la misma. Para ello, cada canal de luz (12, 14) es modulado en intensidad a una frecuencia de modulación (39) baja diferente mediante chopper (18), de manera que se implementa detección síncrona o lock-in individual para cada canal. De esta forma, la medida de los coeficientes de reflexión y de transmisión es simultánea y sin influencia de la luz ambiente. Este procesado se realiza de forma digital en el ordenador (7), para lo cual es necesario la previa conversión de las señales analógicas mediante la tarjeta de adquisición (6).

Los dos canales de luz modulados (12, 14) son llevados por sendas fibras ópticas multimodo de área grande hasta el módulo de medida (4) a través de una cadena portacables (19, figura 1).

Para cada canal de luz (12, 14), el espectrofotómetro incluye simultáneamente dos medidas, una la medida de la señal directa, bien transmitida por el tubo exterior (13) o bien reflejada por el tubo interior (15) según el canal, y una segunda, la medida de la señal de referencia. Para cada una de las medidas, el espectrofotómetro implementa dos detectores (23-24, 33-34) cuyo espectro de respuesta se solapa, de manera que el conjunto cubre un rango espectral de medida mayor que el cubierto por cada uno de los detectores individualmente.

En el canal de medida de transmitancia (12), el haz de luz a la salida de la fibra óptica multimodo es colimado mediante lente óptica (20) en el rango de frecuencias de trabajo, y dividido por un divisor de haz (21) para generar el haz para la medida directa y el haz para la medida de referencia. Esta lente (20) hace de diafragma del sistema óptico, de manera que se asegura una medida de transmitancia estable frente a cambios en la distribución de los modos de la fibra. Por un lado, la señal óptica de medida directa se dirige a través del tubo de vidrio bajo medida (13) y es luego recogida por una segunda lente (22) de diámetro mayor que el diafragma del sistema, de manera que se asegura el capturar toda la luz del haz frente a desviaciones del haz al atravesar el vidrio curvado del tubo (13). Esta segunda lente (22) focaliza la señal óptica sobre dos detectores de área grande (23) y (24), tras pasar por un divisor de haz (25) donde es dividida y encaminada hacia dichos detectores. Los detectores son uno de Si y otro de InGaAs, para cubrir el rango de frecuencias ópticas desde 300 nm hasta 2500 nm. Por otro lado, la señal óptica de medida de referencia es recogida por una lente (26) de diámetro mayor que el diafragma del sistema (20) para asegurar capturar toda la luz del haz. Esta segunda lente (26) focaliza la señal óptica sobre dos detectores de área grande (28) y (29), tras pasar por un divisor de haz (27) donde es dividida y encaminada hacia dichos detectores (28, 29). Los detectores son uno de Si y otro de InGaAs.

## ES 2 366 290 A1

En el canal de medida de reflectancia (14), el haz de luz a la salida de la fibra óptica multimodo es dividido por un divisor de haz (49) para generar el haz para la medida directa y el haz para la medida de referencia. Delante de este divisor de haz se coloca un diafragma (50), de manera que se asegura una medida de reflectancia estable frente a cambios en la distribución de los modos de la fibra. Por un lado, el haz óptico de medida directa es focalizado mediante lente óptica (30) sobre la superficie del tubo metálico (15), y el haz reflejado en el tubo metálico (15) es recogido por una segunda lente (31) de diámetro mayor que el tamaño del haz en este punto, de manera que se asegura el capturar toda la luz del haz frente a desviaciones del haz al reflejar en el tubo curvado metálico. Esta segunda lente (31) focaliza el haz óptico sobre dos detectores de área grande (33) y (34), tras pasar por un divisor de haz (32) donde es dividido y encaminado hacia dichos detectores. Los detectores son uno de Si y otro de InGaAs, para cubrir el rango de frecuencias ópticas desde 300 nm hasta 2500 nm. Por otro lado, la señal óptica de medida de referencia es recogida por una lente (35) de diámetro mayor que el tamaño del haz en este punto, para asegurar capturar toda la luz del haz. Esta segunda lente focaliza la señal óptica sobre dos detectores (37) y (38) de área grande, tras pasar por un divisor de haz (36) donde es dividida y encaminada hacia dichos detectores. Los detectores son uno de Si y otro de InGaAs.

Las señales eléctricas analógicas detectadas o medidas (40) en los detectores del módulo de medida (4), son convertidas a señales digitales en el sistema electrónico de adquisición de datos (6) mediante un conversor analógico/digital, y llevadas hasta el ordenador (7) para su procesamiento.

La disposición de los elementos del sistema óptico en el módulo de medida es clave pues debe posibilitar la medida correcta de los coeficientes de transmisión y reflexión sobre la misma parte del tubo, tanto en ángulo de incidencia como en corrección de las medidas. Para lograrlo, se propone como realización preferente la mostrada en las figuras 3, 4, 5 y 6.

El sistema óptico de la medida de reflectancia está colocado sobre el banco de reflexión (42, figura 3) que es una base en forma de cuña de manera que el ángulo de incidencia de haz de luz sobre el tubo metálico es en 15°. En un lado de esta base se colocan los elementos ópticos que forman el sistema de focalización del haz de luz de reflexión (49, 50, 30) sobre la superficie del tubo metálico junto con el sistema óptico y electrónico para la medida de la señal de referencia de la reflexión (35, 36) tal y como muestra la figura 3. En el otro lado de esta base (figura 4) se colocan los elementos ópticos de recogida y focalización en los detectores (33, 34) del haz de luz reflejado por el tubo metálico y los elementos electrónicos para la medida de la señal directa de la reflexión (31, 32).

El sistema óptico de la medida de transmitancia está colocado sobre el banco de transmisión (43) que es una base plana, tal y como muestra la figura 5. En un lado de esta base se colocan los elementos ópticos que forman el sistema de colimación del haz de luz de transmisión (20, 21) a través del tubo de vidrio (13) junto con el sistema óptico y electrónico para la medida de la señal de referencia de la transmisión (26, 27, 28, 29). En el otro lado de esta base se colocan los elementos ópticos de recogida y focalización (23, 24, 25) en los detectores del haz de luz que atraviesa el tubo de vidrio (13) y los elementos electrónicos para la medida de la señal directa de la transmisión. En medio de estos dos sistemas ópticos queda colocado el tubo bajo medida, y una ventana (44) que permite el paso del haz óptico de reflexión incidente y reflejado por el tubo metálico (15).

Los sistemas de medida de transmitancia y de reflectancia están colocados uno respecto al otro de manera que se miden los puntos del tubo de vidrio (13) y del tubo metálico (15) que quedan en la misma posición longitudinal del tubo tal y como muestra la figura 6. El sistema óptico de transmitancia está colocado de manera que su eje óptico de incidencia (45) es transversal al eje del tubo, y debajo de él se encuentra el sistema óptico de reflectancia colocado de manera que su eje óptico de incidencia (46) es longitudinal al eje del tubo. De esta manera se asegura mayor tolerancia frente a variaciones de la posición del tubo metálico (15) y también se posibilita la correcta corrección de la medida de reflectancia con la atenuación del tubo al recorrer los haces caminos similares en el interior del tubo de vidrio (13).

El valor de medida de la transmitancia del tubo de vidrio (13) se realiza a partir de las señales ópticas medidas en el haz de medida directa y en el haz de medida de referencia, considerando la corrección debida a la curvatura del tubo de vidrio (13).

El valor de medida de la reflectancia del tubo metálico (15) se realiza a partir de las señales ópticas medidas en el haz de medida directa y en el haz de medida de referencia, considerando la corrección debida a la atenuación del tubo metálico (15) obtenida en la medida de reflectancia del tubo metálico (15).

Ambas medidas, transmitancia y reflectancia, son realizadas simultáneamente.

En función de la longitud de onda, en el equipo se posiciona un filtro óptico (11) para la eliminación de armónicos y unas ganancias en los detectores para adecuar el nivel de señal recibida en cada uno al rango de medida de cada detector. Los fotodetectores están seguidos de dos etapas de amplificación cuya ganancia depende del valor de las resistencias que incluyen. Una de esas resistencias puede ser un potenciómetro digital cuyo valor se puede controlar vía software, lo que permite ajustar la ganancia de cada canal en cualquier momento utilizando las salidas digitales (41) del sistema de conversión analógico/digital (6).

Un programa instalado en el ordenador de control (7) permite utilizar los comandos (47) programados en el sistema electrónico de adquisición y tratamiento de datos (6) para realizar todas las funciones necesarias en el proceso de medida, entre ellos la selección de la longitud de onda de medida en el monocromador (16), del filtro (11) colocado a

## ES 2 366 290 A1

la entrada del monocromador, de las ganancias en los detectores, de la posición del cabezal de medida en la longitud del tubo y de la posición de giro del tubo, y la lectura de los datos obtenidos (48) para su posterior tratamiento y almacenaje.

- 5 En cuanto al método de funcionamiento del equipo, comprende las siguientes etapas para la obtención de los coeficientes de reflexión y transmisión de los tubos:
1. Posicionar el tubo (2) en el banco (1).
  - 10 2. Encender la lámpara de luz blanca (17) del equipo.
  3. Seleccionar en el sistema los puntos de medida del tubo y las longitudes de onda de medida.
  - 15 4. El equipo posicionará secuencialmente la rotación del tubo y la posición del módulo de medida (4) en cada uno de los puntos de medida configurados. En cada uno de estos puntos, el monocromador (16) realiza el barrido espectral seleccionado. Para cada longitud de onda, el dato obtenido en los detectores de transmisión y de reflexión se normaliza con su medida de referencia. En función de la longitud de onda, en el equipo se posiciona un filtro óptico (11) para la eliminación de armónicos y unas ganancias en los detectores para adecuar el nivel de señal recibida en cada uno al rango de medida de cada detector.
  - 20 5. Posteriormente, se obtiene el coeficiente de transmisión y de reflexión de los tubos (2) para cada longitud de onda de medida. Este valor final de los coeficientes se obtiene también por referencia a un patrón conocido.
  - 25 6. Los valores correspondientes al patrón (3) están almacenados en el equipo y se han obtenido previamente tras un proceso de calibración, que requiere la utilización de un tubo (3) con coeficientes de transmisión y de reflexión conocidos. Esta calibración se realiza siguiendo los pasos 2 a 4 de este mismo procedimiento.

30 Así pues, la aplicación industrial de este equipo es la caracterización de superficies de tipo tubo absorbedor que se instalan en los colectores solares, normalmente compuestos por dos tubos concéntricos: un tubo interior metálico del que interesa conocer su coeficiente de reflexión y un tubo exterior de vidrio, del que interesa conocer su coeficiente de transmisión. Aunque su diseño es específico para este tipo de superficies, podría utilizarse en cualquier tipo de aplicación de características similares.

35

40

45

50

55

60

65

REIVINDICACIONES

5 1. Espectrofotómetro para caracterización óptica automatizada de tubos colectores solares (2) de los formados por un tubo interior metálico (15) y un tubo exterior de vidrio (13) **caracterizado** porque el espectrofotómetro se sitúa en un banco de medida (1) donde se coloca el tubo (2) a caracterizar y comprende:

- un módulo principal (5) que genera los haces de luz para la medida de transmisión del tubo de vidrio exterior (13) y para la medida de reflexión del tubo metálico interior (15);
- 10 - un módulo de medida (4) que se desplaza de forma automatizada a lo largo de la longitud del tubo (2) y realiza en cada punto la medida del coeficiente de reflexión del tubo interior (15) y la medida del coeficiente de transmisión del tubo exterior (13);
- un sistema electrónico de adquisición y tratamiento de datos con conversor analógico/digital (6);
- un ordenador externo (7) para el control del equipo y el tratamiento de los datos medidos (48);
- un sistema de comunicación (8) entre el equipo y el ordenador (7) y el resto del equipo.

20 2. Espectrofotómetro para caracterización óptica automatizada de tubos colectores solares (2) según reivindicación 1 **caracterizado** porque el banco de medida (1) comprende un sistema mecánico (9) para el giro del tubo (2) y una unidad lineal de desplazamiento (10) para el desplazamiento del módulo de medida (4) a lo largo de la longitud del tubo (2).

25 3. Espectrofotómetro para caracterización óptica automatizada de tubos colectores solares (2) según reivindicación 1 **caracterizado** porque el módulo principal (5) comprende una fuente de luz blanca (17), un conjunto de filtros (11) a la salida de la fuente (17) que conmutan asegurando la eliminación de armónicos en el rango espectral de medida, un monocromador (16) a la salida de los filtros que selecciona la longitud de onda deseada sobre la señal de luz, dos 30 fibras ópticas multimodo a la salida del monocromador (16) para generar dos canales ópticos (12, 14) y un sistema de modulación por chopper (18) de la señal óptica de los dos canales (12, 14).

35 4. Espectrofotómetro para caracterización óptica automatizada de tubos colectores solares (2) según reivindicación 1 **caracterizado** porque el módulo principal (5) y el módulo de medida (4) se conectan mediante dos fibras ópticas multimodo de área grande colocadas en una cadena portacables (19).

40 5. Espectrofotómetro para caracterización óptica automatizada de tubos colectores solares (2) según reivindicación 4 **caracterizado** porque tanto para la medida de transmisión o transmitancia como para la de reflexión o reflectancia, el módulo de medida (4) realiza simultáneamente dos medidas: una la medida de la señal directa, bien transmitida por el tubo exterior de vidrio (13) o bien reflejada por el tubo interior metálico (15) y una segunda, la medida de la señal de referencia.

45 6. Espectrofotómetro para caracterización óptica automatizada de tubos colectores solares (2) según reivindicación 5 **caracterizado** porque en la medida de transmitancia (12), tras la salida de la fibra óptica multimodo, se instala una lente óptica (20) en el rango de frecuencias de trabajo para colimar el haz de luz a la salida de la fibra óptica multimodo y que actúa como diafragma del sistema, a continuación se instala un divisor de haz (21) para generar el haz para la medida directa y el haz para la medida de referencia.

50 7. Espectrofotómetro para caracterización óptica automatizada de tubos colectores solares (2) según reivindicación 6 **caracterizado** porque para la medida directa se instala una segunda lente (22) de diámetro mayor que el diafragma del sistema (20) que captura toda la luz del haz tras atravesar el vidrio curvado del tubo (13) y tras la lente (22) se instala un divisor de haz (25) que divide y focaliza la señal óptica sobre dos detectores de área grande (23) y (24).

55 8. Espectrofotómetro para caracterización óptica automatizada de tubos colectores solares (2) según reivindicación 6 **caracterizado** porque para la medida de referencia se instala una lente (26) de diámetro mayor que el diafragma del sistema que focaliza la señal óptica sobre dos detectores de área grande (28, 29), tras pasar por un divisor de haz (27) donde es dividida y encaminada hacia dichos detectores (28, 29).

60 9. Espectrofotómetro para caracterización óptica automatizada de tubos colectores solares (2) según reivindicación 5 **caracterizado** porque en la medida de reflectancia, tras la salida de la fibra óptica multimodo, se coloca un diafragma (50), de manera que se asegura una medida de reflectancia estable y a continuación se instala un divisor de haz (49) para generar el haz para la medida directa y el haz para la medida de referencia.

65 10. Espectrofotómetro para caracterización óptica automatizada de tubos colectores solares (2) según reivindicación 9 **caracterizado** porque para la medida directa se instala una lente óptica (30) que focaliza el haz de luz sobre la superficie del tubo metálico (15), y tras ella se coloca una segunda lente (31) de diámetro mayor que el tamaño del haz en este punto y esta segunda lente (31) focaliza el haz óptico sobre dos detectores de área grande (33, 34), tras pasar por un divisor de haz (32) donde es dividido y encaminado hacia dichos detectores.

## ES 2 366 290 A1

11. Espectrofotómetro para caracterización óptica automatizada de tubos colectores solares (2) según reivindicación 9 **caracterizado** porque para la medida de referencia se instala una lente (35) de diámetro mayor que el tamaño del haz en este punto que focaliza la señal óptica sobre dos detectores de área grande (37, 38), tras pasar por un divisor de haz (36) donde es dividida y encaminada hacia dichos detectores (37, 38).

12. Espectrofotómetro para caracterización óptica automatizada de tubos colectores solares (2) según cualquiera de las reivindicaciones 7, 8, 10, 11 **caracterizado** porque los detectores empleados (23-24, 28-29, 33-34, 37-38) tienen espectro de respuesta que se solapa, de manera que el conjunto cubre un rango espectral de medida mayor que el cubierto por cada uno de los detectores individualmente.

13. Espectrofotómetro para caracterización óptica automatizada de tubos colectores solares (2) según reivindicación 12 **caracterizado** porque cada pareja de detectores son uno de Si y otro de InGaAs, para cubrir el rango de frecuencias ópticas desde 300 nm hasta 2500 nm.

14. Espectrofotómetro para caracterización óptica automatizada de tubos colectores solares (2) según reivindicación 12 **caracterizado** porque los fotodetectores están seguidos de dos etapas de amplificación a base de resistencias.

15. Espectrofotómetro para caracterización óptica automatizada de tubos colectores solares (2) según reivindicación 14 **caracterizado** porque las resistencias puede ser un potenciómetro digital cuyo valor se puede controlar vía software.

16. Espectrofotómetro para caracterización óptica automatizada de tubos colectores solares (2) según reivindicación 1 **caracterizado** porque el sistema óptico de la medida de reflectancia está colocado sobre el banco de reflexión (42) que es una base en forma de cuña.

17. Espectrofotómetro para caracterización óptica automatizada de tubos colectores solares (2) según reivindicación 16 **caracterizado** porque la cuña es tal que el ángulo de incidencia del haz de luz sobre el tubo metálico es de 15°.

18. Espectrofotómetro para caracterización óptica automatizada de tubos colectores solares (2) según reivindicación 16 **caracterizado** porque en un lado del banco de reflexión (42) se colocan los elementos ópticos que forman el sistema de focalización del haz de luz de reflexión sobre la superficie del tubo metálico junto con el sistema óptico y electrónico para la medida de la señal de referencia de la reflexión y en el otro lado del banco (42) se colocan los elementos ópticos de recogida y focalización en los detectores del haz de luz reflejado por el tubo metálico y los elementos electrónicos para la medida de la señal directa de la reflexión.

19. Espectrofotómetro para caracterización óptica automatizada de tubos colectores solares (2) según reivindicación 1 **caracterizado** porque el sistema óptico de la medida de transmitancia está colocado sobre el banco de transmisión (43) que es una base plana.

20. Espectrofotómetro para caracterización óptica automatizada de tubos colectores solares (2) según reivindicación 19 **caracterizado** porque en un lado del banco de transmisión (43) se colocan los elementos ópticos que forman el sistema de colimación del haz de luz de transmisión a través del tubo de vidrio junto con el sistema óptico y electrónico para la medida de la señal de referencia de la transmisión y en el otro lado se colocan los elementos ópticos de recogida y focalización en los detectores del haz de luz que atraviesa el tubo de vidrio y los elementos electrónicos para la medida de la señal directa de la transmisión.

21. Espectrofotómetro para caracterización óptica automatizada de tubos colectores solares (2) según reivindicaciones 16 y 19 **caracterizado** porque en medio de estos dos sistemas ópticos queda colocado el tubo a medir (2) y una ventana (44) que permite el paso del haz óptico de reflexión incidente y reflejado por el tubo metálico.

22. Espectrofotómetro para caracterización óptica automatizada de tubos colectores solares (2) según reivindicación 21 **caracterizado** porque el sistema óptico de transmitancia está colocado de manera que su eje óptico de incidencia (45) es transversal al eje del tubo (2) y debajo de él se encuentre el sistema óptico de reflectancia colocado de manera que su eje óptico de incidencia (46) es longitudinal al eje del tubo.

23. Espectrofotómetro para caracterización óptica automatizada de tubos colectores solares (2) según reivindicación 1 **caracterizado** porque el sistema electrónico de adquisición y tratamiento de datos (6) cuenta con un conversor analógico/digital que recibe las señales eléctricas analógicas detectadas (40) en el módulo de medida (4) y las lleva hasta el ordenador (7) para su procesamiento.

24. Espectrofotómetro para caracterización óptica automatizada de tubos colectores solares (2) según reivindicación 1 **caracterizado** porque el ordenador externo (7) para el control del equipo de tratamiento de los datos medidos tiene un programa instalado que permite utilizar los comandos (47) programados en el sistema electrónico de adquisición y tratamiento de datos (6) para realizar todas las funciones necesarias en el proceso de medida y la lectura de los datos obtenidos (48) para su posterior tratamiento y almacenaje.

## ES 2 366 290 A1

25. Método de funcionamiento del espectrofotómetro descrito en las reivindicaciones anteriores que comprende las siguientes etapas para la obtención de los coeficientes de reflexión y transmisión de los tubos:

- 5 1. Posicionar el tubo (2) en el banco (1).
2. Encender la fuente de luz blanca (17) del equipo.
3. Seleccionar en el sistema los puntos de medida del tubo (2) y las longitudes de onda de medida.
- 10 4. El equipo posicionará secuencialmente la rotación del tubo y la posición del módulo de medida (4) en cada uno de los puntos de medida configurados; en cada uno de estos puntos, el monocromador (16) realiza el barrido espectral seleccionado; para cada longitud de onda, el dato obtenido en los detectores de transmisión y de reflexión se normaliza con su medida de referencia; en función de la longitud de onda, en el equipo se posiciona un filtro óptico para la eliminación de armónicos y unas ganancias en los detectores para adecuar el nivel de señal recibida en cada uno al rango de medida de cada detector.
- 15 5. Posteriormente, se obtiene el coeficiente de transmisión y de reflexión de los tubos para cada longitud de onda de medida; este valor final de los coeficientes se obtiene también por referencia a un patrón conocido.
- 20 6. Los valores correspondientes al patrón están almacenados en el equipo y se han obtenido previamente tras un proceso de calibración, que requiere la utilización de un tubo (3) con coeficientes de transmisión y de reflexión conocidos; esta calibración se realiza siguiendo los pasos 2 a 4 de este mismo procedimiento.

25

30

35

40

45

50

55

60

65

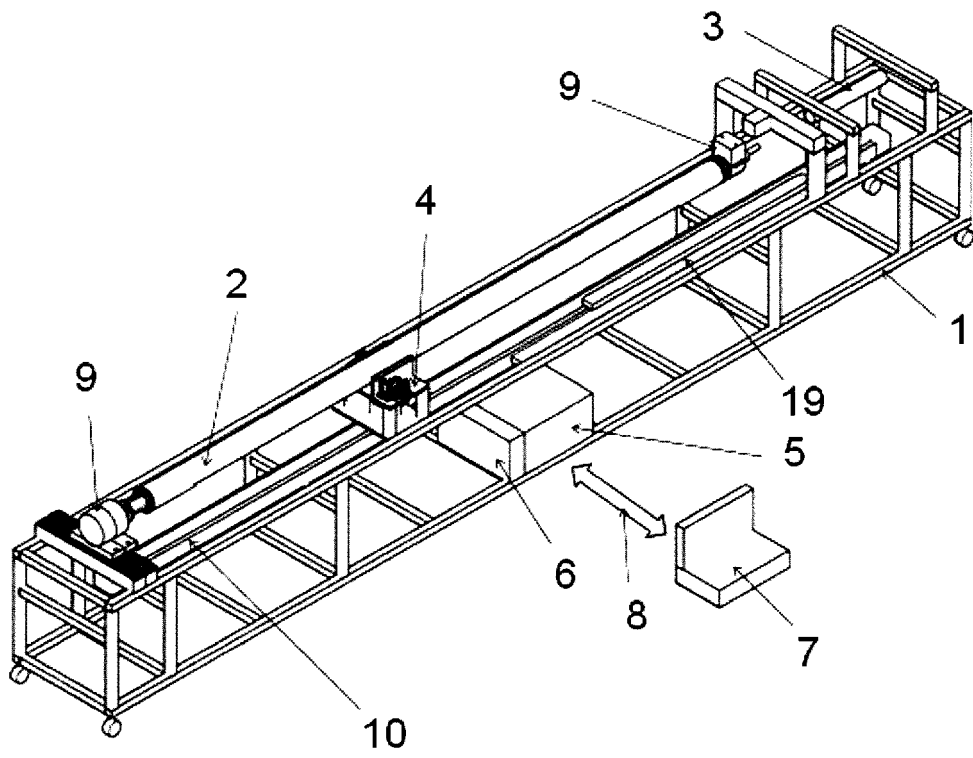


Figura 1

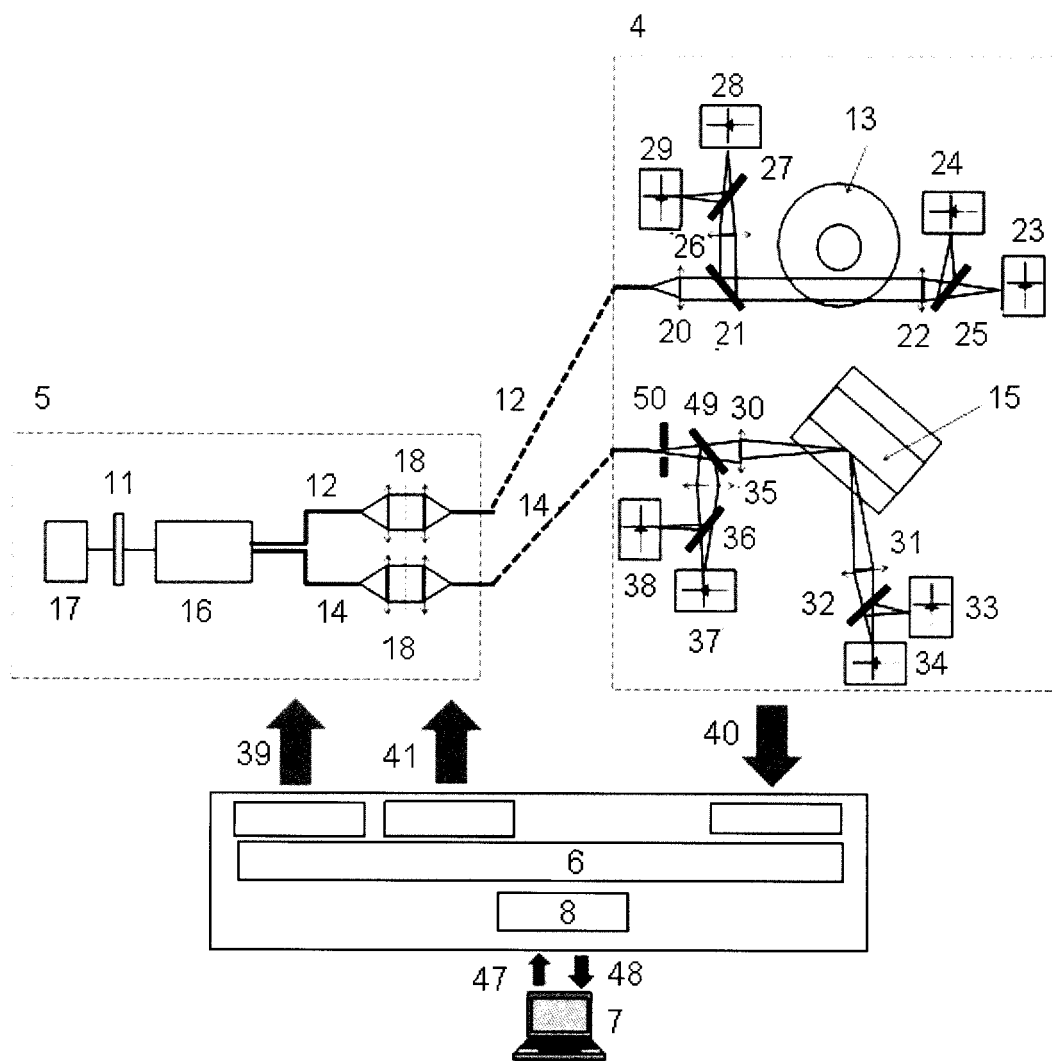


Figura 2

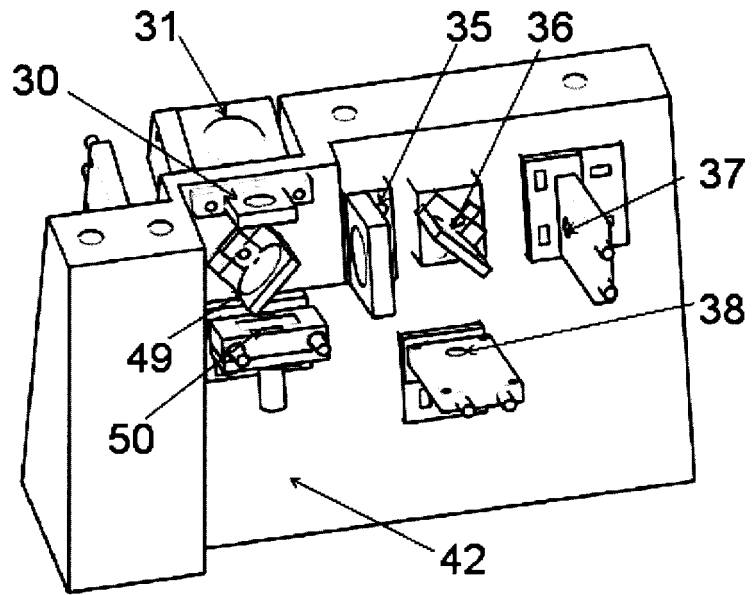


Figura 3

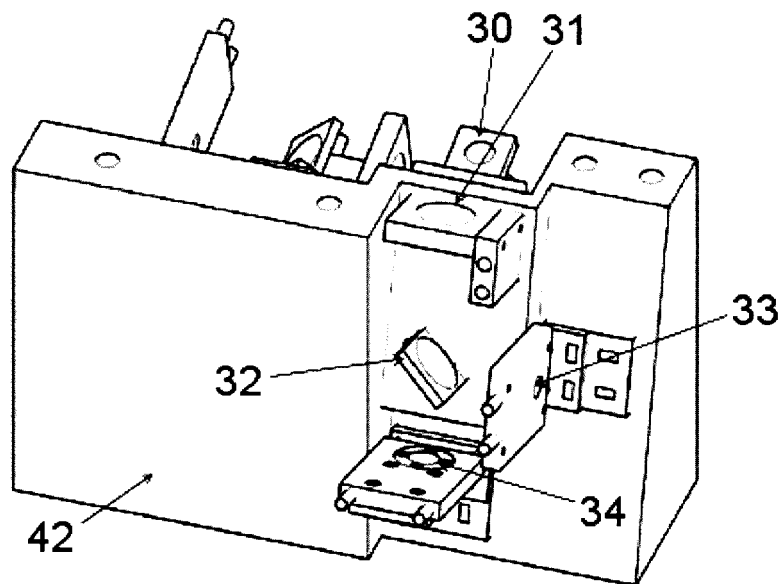


Figura 4

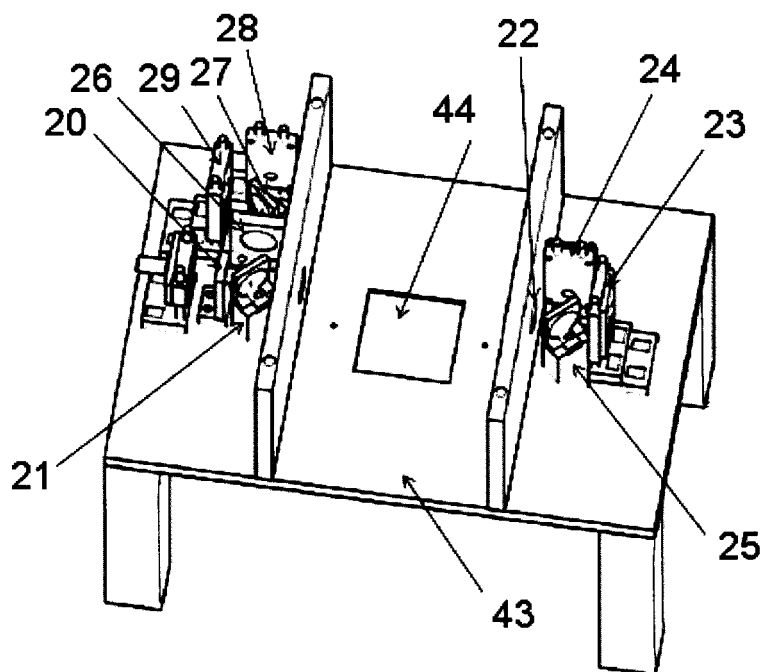


Figura 5

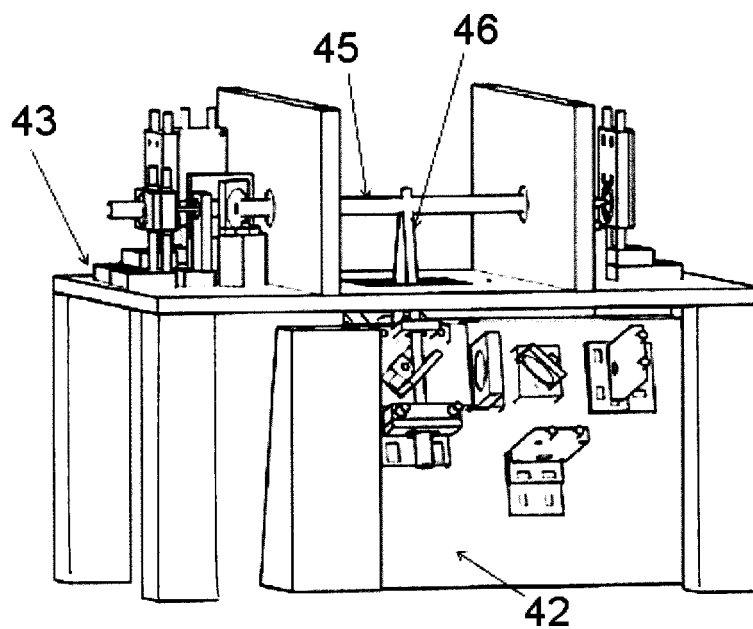


Figura 6



OFICINA ESPAÑOLA  
DE PATENTES Y MARCAS

ESPAÑA

②<sup>1</sup> N.º solicitud: 201001348

②<sup>2</sup> Fecha de presentación de la solicitud: 20.10.2010

③<sup>2</sup> Fecha de prioridad:

## INFORME SOBRE EL ESTADO DE LA TÉCNICA

⑤<sup>1</sup> Int. Cl.: Ver Hoja Adicional

### DOCUMENTOS RELEVANTES

Categoría	Documentos citados	Reivindicaciones afectadas
A	EP 0840106 A2 (SPECTRONIC INSTR INC) 06.05.1998, resumen; columna 5, líneas 2-57.	1-25
A	EP 0961475 A2 (TOYOTA MOTOR CO LTD) 01.12.1999, párrafo [0088]; figura 6.	1-25
A	Base de datos EPODOC. Recuperado de EPOQUE; PN JP 2000241248 & JP 2000241248 A (FUJI PHOTO FILM CO LTD) 08.09.2000	1-2
A	Base de datos EPODOC. Recuperado de EPOQUE; PN JP 2000241247 & JP 2000241247 A (FUJI PHOTO FILM CO LTD) 08.09.2000	1-2

#### Categoría de los documentos citados

X: de particular relevancia

Y: de particular relevancia combinado con otro/s de la misma categoría

A: refleja el estado de la técnica

O: referido a divulgación no escrita

P: publicado entre la fecha de prioridad y la de presentación de la solicitud

E: documento anterior, pero publicado después de la fecha de presentación de la solicitud

#### El presente informe ha sido realizado

para todas las reivindicaciones

para las reivindicaciones n.º:

Fecha de realización del informe  
30.09.2011

Examinador  
L. J. García Aparicio

Página  
1/4

CLASIFICACIÓN OBJETO DE LA SOLICITUD

**G01J3/42** (2006.01)

**G01N21/31** (2006.01)

**F24J2/05** (2006.01)

Documentación mínima buscada (sistema de clasificación seguido de los símbolos de clasificación)

G01J, G01N, F24J

Bases de datos electrónicas consultadas durante la búsqueda (nombre de la base de datos y, si es posible, términos de búsqueda utilizados)

INVENES, EPODOC

Fecha de Realización de la Opinión Escrita: 30.09.2011

**Declaración**

<b>Novedad (Art. 6.1 LP 11/1986)</b>	Reivindicaciones 1-25	<b>SI</b>
	Reivindicaciones	<b>NO</b>
<b>Actividad inventiva (Art. 8.1 LP11/1986)</b>	Reivindicaciones 1-25	<b>SI</b>
	Reivindicaciones	<b>NO</b>

Se considera que la solicitud cumple con el requisito de aplicación industrial. Este requisito fue evaluado durante la fase de examen formal y técnico de la solicitud (Artículo 31.2 Ley 11/1986).

**Base de la Opinión.-**

La presente opinión se ha realizado sobre la base de la solicitud de patente tal y como se publica.

**1. Documentos considerados.-**

A continuación se relacionan los documentos pertenecientes al estado de la técnica tomados en consideración para la realización de esta opinión.

Documento	Número Publicación o Identificación	Fecha Publicación
D01	EP 0840106 A2 (SPECTRONIC INSTR INC)	06.05.1998
D02	EP 0961475 A2 (TOYOTA MOTOR CO LTD)	01.12.1999
D03	Base de datos EPODOC. Recuperado de EPOQUE; PN JP 2000241248 & JP 2000241248 A (FUJI PHOTO FILM CO LTD) 08.09.2000	08.09.2000
D04	Base de datos EPODOC. Recuperado de EPOQUE; PN JP 2000241247 & JP 2000241247 A (FUJI PHOTO FILM CO LTD) 08.09.2000	08.09.2000

**2. Declaración motivada según los artículos 29.6 y 29.7 del Reglamento de ejecución de la Ley 11/1986, de 20 de marzo, de Patentes sobre la novedad y la actividad inventiva; citas y explicaciones en apoyo de esta declaración**

El objeto de la invención es un espectrofotómetro para caracterización óptica automatizada de tubos de colectores solares que cuenta con:

- un módulo principal que genera los haces de luz para la medida de la reflexión del tubo interior y la medida de la transmisión del tubo exterior.
- un módulo de medida que se desplaza de forma automatizada a lo largo de la longitud del tubo y realiza en cada punto la medida del coeficiente de reflexión del tubo interior y la medida del coeficiente de transmisión del tubo exterior,
- cuenta además con un sistema electrónico de adquisición y tratamiento de datos,
- con conversor analógico digital,
- con un ordenador externo y un sistema de comunicación.

El banco de medida cuenta con un sistema mecánico para el giro del tubo y una unidad de desplazamiento del módulo de medida a lo largo de la longitud del tubo.

En el documento D01 se divulga un aparato y un método para la medida selectiva de valores de colores sus coeficientes de transmisión y reflexión donde el espectrofotómetro cuenta con dos canales de luz, ambos desde una misma fuente de luz.

Sin embargo, no cuenta con medios de desplazamiento automatizados del módulo de medida.

En el documento D02 se divulga un aparato de escaneo de imagen multiespectral, basado en un espectrómetro automatizado que cuenta con unos medios de desplazamiento automatizado controlado de un sistema óptico de escaneo que permite desplazarse paralelo a la muestra analizar.

En el documento D03 se divulga un instrumento de colorimetría que permite la medida de la concentración de color en una muestra determinada, que cuenta con unos medios de transmisión automáticos del módulo de medida.

En el documento D04, también se divulga un dispositivo similar al divulgado en D03, pero con medios de transmisión del módulo de medida diferentes.

Ninguna de los documentos encontrados divulga la totalidad de las características reivindicadas, ni tampoco tomados en combinación.

El problema técnico que el objeto de la invención resuelve es de qué manera y con qué aparato llevar a cabo de modo automático la medida de las propiedades ópticas de un tubo de concentración solar.

En ninguno de los documentos encontrados se ha planteado la caracterización óptica de los tubos de concentración solar, y además, en ninguno de los documentos se lleva a cabo la medida de manera automatizada tanto del coeficiente de reflexión del tubo interior, como del coeficiente de transmisión del tubo exterior. Tampoco, en los documentos encontrados se apunta ni siquiera el reconocimiento del problema técnico planteado.

Por lo tanto cabe concluir, que a la vista de los documentos encontrados el objeto de la invención reivindicado en las reivindicaciones 1 y 25 reúne los requisitos tanto de novedad como de actividad inventiva, requeridos en el Art. 4.1 de la LP11/86 y desarrollados en los artículos 6.1 y 8.1 de la LP11/86 respectivamente.

Respecto de las reivindicaciones 2-24, al depender de una reivindicación que cuenta con novedad y actividad inventiva, gozan de las mismas propiedades