



(12) 发明专利申请

(10) 申请公布号 CN 104322425 A

(43) 申请公布日 2015. 02. 04

(21) 申请号 201410644376. 6

(22) 申请日 2014. 11. 14

(71) 申请人 林庆

地址 512026 广东省韶关市武江区五祖路  
10 号农机公司宿舍

(72) 发明人 林庆

(74) 专利代理机构 韶关市雷门专利事务所  
44226

代理人 周胜明

(51) Int. Cl.

A01K 63/00 (2006. 01)

A01G 31/02 (2006. 01)

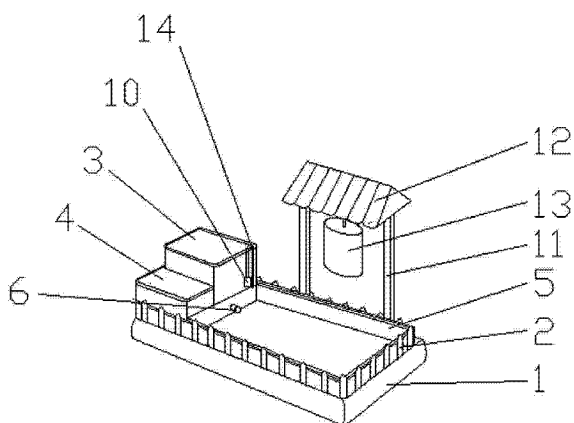
权利要求书1页 说明书2页 附图1页

(54) 发明名称

一种多功能具有田园风格的鱼菜共生花架

(57) 摘要

本发明涉及一种多功能具有田园风格的鱼菜共生花架：由实木制作而成，包括底座，底座由木板围成上方开口的长方形箱体，在长方形箱体上方四周设有木栅栏，在底座左侧后方设有鱼缸，前方设有笔筒，底座右侧设有种植区，种植箱套设在种植区内，种植箱与鱼缸通过回水管连通，在底座的后侧设有灯座，本发明结构合理，造型独特美观，体积小，可摆放在桌面上，独特的灯罩造型和木栅栏结构，给家居生活带来田园般气息。



1. 一种多功能具有田园风格的鱼菜共生花架,由实木制作而成,其特征是:包括底座,底座由木板围成上方开口的长方形箱体,在长方形箱体上方四周设有木栅栏,在底座左侧后方设有鱼缸,前方设有笔筒,底座右侧设有种植区,种植箱套设在种植区内,种植箱与鱼缸通过回水管连通,在底座的后侧设有灯座。

2. 如权利要求1所述的多功能具有田园风格的鱼菜共生花架,其特征是:所述种植箱为上方开放的箱体,箱体由隔板分隔为两层,隔板右边设有滤水孔,上层用于种植蔬菜或花草,下层为回水通道,种植箱靠鱼缸处下方设有用于安装回水管的回水孔。

3. 如权利要求1所述的多功能具有田园风格的鱼菜共生花架,其特征是:所述的灯座包括两条方形条状支撑杆,在两支撑杆上方设有灯罩,灯罩由木板拼接成瓦楞状呈人字形固接在一起,使灯罩呈屋顶状,在灯罩内设有植物生长灯。

4. 如权利要求1所述的多功能具有田园风格的鱼菜共生花架,其特征是:所述鱼缸里设有抽水泵,抽水泵通过水管把水抽到种植箱里,经种植箱隔层的滤水孔到回水通道,再经回水管流回到鱼缸,实现水的循环过程。

## 一种多功能具有田园风格的鱼菜共生花架

### 技术领域

[0001] 本发明属于园艺栽培领域,尤其涉及一种多功能具有田园风格的鱼菜共生花架。

### 背景技术

[0002] 鱼菜共生是一种集养殖与种植为一体,蔬菜从渔池中吸取养料,而鱼则获得了净化的水环境,一边鱼一边种菜养花,其乐无穷,随着社会的发展生活水平的提高,人们对家居的装饰也要求越来越高,特别是健康环保的家居装饰,而鱼菜共生正符合人们现代健康生活方式,它给家居带来一片宁静、幽雅、充满自然气息的绿色环境,而现有的鱼菜共生装置养殖花架主要是注重实用功能,而且体积大,用途简单,只有养鱼和种菜功能,没有考虑到整体造型和装饰功能,所以不能更好的体现出水培花卉整体造型。

### 发明内容

[0003] 为了克服现有技术的上述缺点,本发明提供一种,结构合理,造型独特美观,可作为家居植物绿化的装饰品的多功能具有田园风格的鱼菜共生花架。

[0004] 本发明解决其技术问题所采用的技术方案是:一种多功能具有田园风格的鱼菜共生花架:由实木制作而成,包括底座,底座由木板围成上方开口的长方形箱体,在长方形箱体上方四周设有木栅栏,在底座左侧后方设有鱼缸,前方设有笔筒,底座右侧设有种植区,种植箱套设在种植区内,种植箱与鱼缸通过回水管连通,在底座的后侧设有灯座。

[0005] 所述种植箱为上方开放的箱体,箱体由隔板分隔为两层,隔板右边设有滤水孔,上层用于种植蔬菜或花草,下层为回水通道,种植箱靠鱼缸处下方设有用于安装回水管的回水孔。

[0006] 所述的灯座包括两条方形条状支撑杆,在两支撑杆上方设有灯罩,灯罩由木板拼接成瓦楞状呈人字形固接在一起,使灯罩呈屋顶状,在灯罩内设有植物生长灯。

[0007] 所述鱼缸里设有抽水泵,抽水泵通过水管把水抽到种植箱里,经种植箱隔层的滤水孔到回水通道,再经回水管流回到鱼缸,实现水的循环过程。

[0008] 本发明所提供的有益效果是:本发明结构合理,造型独特美观,体积小,可摆放在桌面上,作为家居植物绿化的装饰品,独特的灯罩造型和木栅栏结构,给家居生活带来田园般气息。

### 附图说明

[0009] 图1是本发明的结构示意图;

图2是本发明鱼缸与种植箱体连接剖视图。

[0010] 图中:1—底座、2—木栅栏、3—鱼缸、4—笔筒、5—种植箱、6—回水管、7—隔板、8—滤水孔、9—回水通道、10—抽水泵、11—支撑杆、12—灯罩、13—LED植物生长灯、14—水管。

### 具体实施方式

[0011] 结合附图和实施例对本发明进一步说明：参见图1和图2：一种多功能具有田园风格的鱼菜共生花架：由实木制作而成，包括底座1，底座1由木板围成上方开口的长方形箱体，在长方形箱体上方四周设有木栅栏2，在底座左侧后方设有鱼缸3，前方设有笔筒4，底座1右侧设有种植区，种植箱5套设在种植区内，种植箱5与鱼缸3通过回水管6连通，在底座1的后侧设有灯座，所述种植箱5为上方开放的箱体，箱体由隔板7分隔为两层，隔板7右边设有滤水孔8，上层用于种植蔬菜或花草，下层为回水通道9，种植箱5靠鱼缸处下方设有用于安装回水管6的回水孔，所述的灯座包括两条方形条状支撑杆11，在两支撑杆11上方设有灯罩12，灯罩12由木板拼接成瓦楞状呈人字形固接在一起，使灯罩呈屋顶状，在灯罩内设有LED植物生长灯13，所述鱼缸里设有抽水泵10，抽水泵10通过水管14把水抽到种植箱5里，经种植箱5隔层的滤水孔8到回水通道9，再经回水管6流回到鱼缸3，实现水的循环过程，本发明结构合理，造型独特美观，体积小，可摆放在桌面上，作为家居植物绿化的装饰品，独特的灯罩造型和木栅栏结构，给家居生活带来田园般气息。

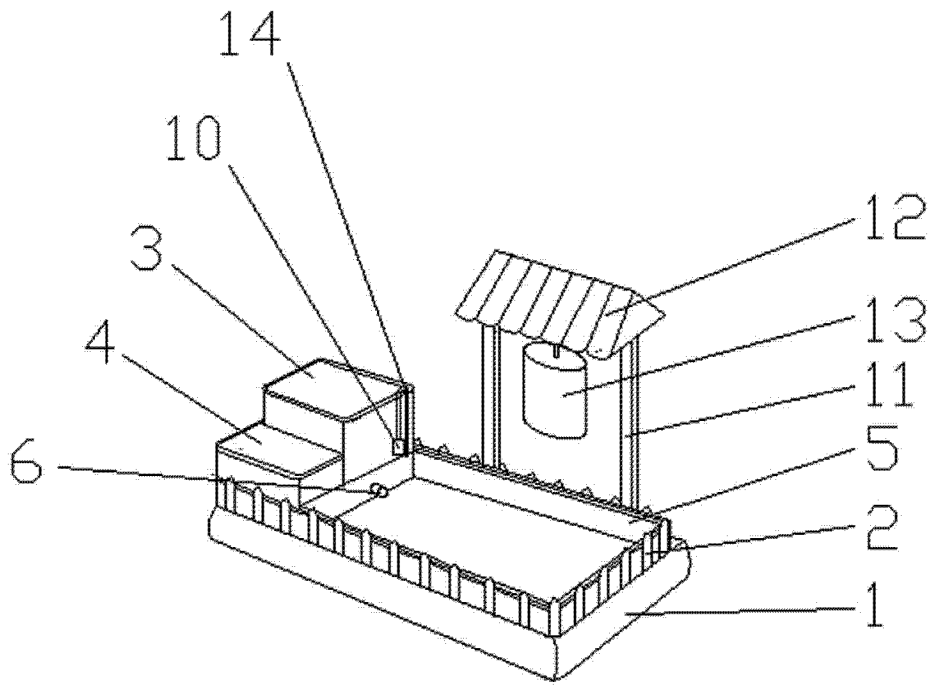


图 1

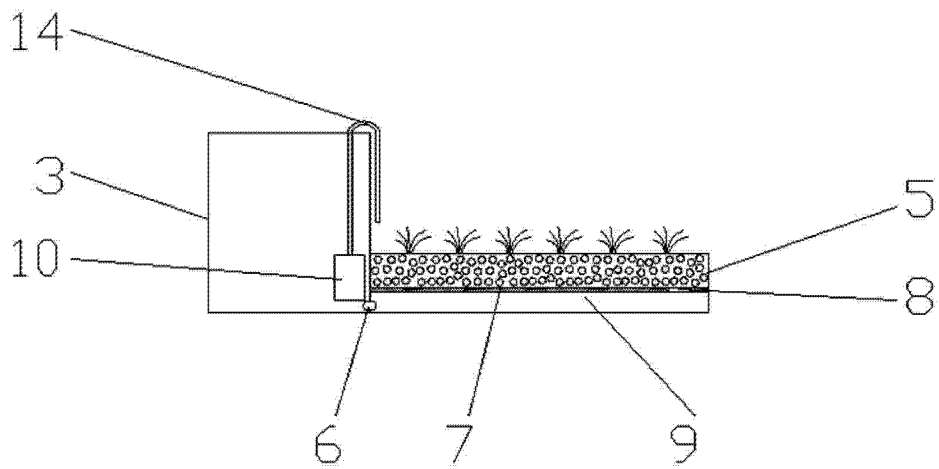


图 2