



(12) 发明专利

(10) 授权公告号 CN 112740509 B

(45) 授权公告日 2024.06.18

(21) 申请号 201980059688.1

(22) 申请日 2019.09.11

(65) 同一申请的已公布的文献号
申请公布号 CN 112740509 A

(43) 申请公布日 2021.04.30

(30) 优先权数据
10-2018-0108448 2018.09.11 KR
10-2018-0153857 2018.12.03 KR

(85) PCT国际申请进入国家阶段日
2021.03.11

(86) PCT国际申请的申请数据
PCT/KR2019/011776 2019.09.11

(87) PCT国际申请的公布数据
W02020/055132 KO 2020.03.19

(73) 专利权人 LG伊诺特有限公司
地址 韩国首尔

(72) 发明人 曹祯祐 李文宰

(74) 专利代理机构 北京鸿元知识产权代理有限公司 11327
专利代理师 李琳 陈英俊

(51) Int.Cl.
H02K 1/04 (2006.01)
H02K 3/52 (2006.01)
H02K 3/48 (2006.01)
H02K 1/16 (2006.01)

(56) 对比文件
DE 102006021903 A1, 2007.11.22
JP 2010110048 A, 2010.05.13

审查员 罗臻意

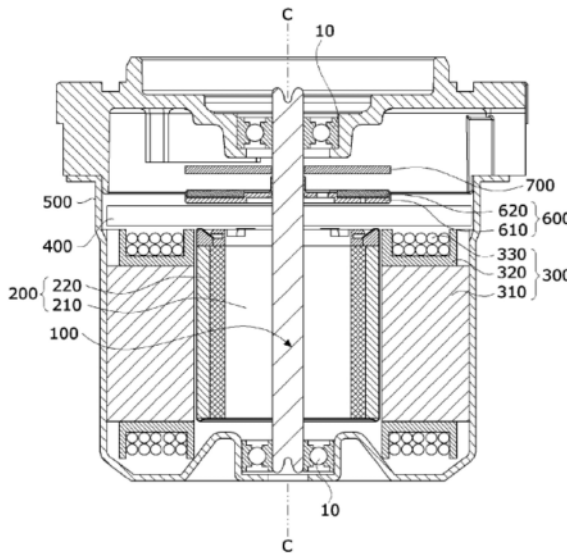
权利要求书2页 说明书9页 附图21页

(54) 发明名称

电机

(57) 摘要

本发明可以提供一种电机,包括:壳体;设置在壳体内部的定子;设置在定子内侧的转子;以及耦接到转子的轴。定子包括:定子芯;设置在定子芯上的第一绝缘体;以及设置在第一绝缘体中的线圈。第一绝缘体包括:在其中设置线圈的主体;从主体的一侧延伸并具有开口的引导件;以及从引导件的一部分延伸并具有凹槽的保持器。线圈的一部分设置在引导件的开口和保持器的凹槽中。



1. 一种电机, 包括:

壳体;

定子, 所述定子设置在所述壳体中;

转子, 所述转子设置在所述定子的内部; 以及

轴, 所述轴耦接到所述转子,

其中, 所述定子包括定子芯、设置在所述定子芯上的第一绝缘体以及设置在所述第一绝缘体上的线圈,

其中, 所述第一绝缘体包括: 主体, 所述线圈设置在所述主体上;

引导件, 所述引导件从所述主体的一侧延伸并且包括开口; 以及保持器, 所述保持器从所述引导件的一部分延伸并且包括凹槽, 并且

所述线圈的一部分设置在所述引导件的所述开口和所述保持器的所述凹槽中, 并且所述保持器的所述凹槽设置在所述开口的上方并且所述凹槽的入口方向是所述第一绝缘体的外侧,

其中, 所述开口包括相对于轴向具有倾斜的底表面, 并且所述保持器与所述底表面轴向地重叠。

2. 根据权利要求1所述的电机, 其中:

所述第一绝缘体的所述引导件相对于所述轴从所述主体的外侧向上延伸; 并且

所述第一绝缘体的所述保持器从所述引导件的上侧延伸。

3. 根据权利要求1所述的电机, 其中, 所述开口的上表面是所述保持器的下表面, 并且所述开口的一个侧表面是开放的。

4. 根据权利要求1所述的电机, 还包括限定所述引导件的所述开口的上表面以及侧表面。

5. 根据权利要求1所述的电机, 其中, 第一线圈和第二线圈设置在所述第一绝缘体和第二绝缘体中的至少一者的外侧面上。

6. 根据权利要求1所述的电机, 其中:

所述第一绝缘体的所述引导件包括开口; 并且

第一线圈穿过所述开口并且设置在所述保持器的所述凹槽中。

7. 一种电机, 包括:

壳体;

定子, 所述定子设置在所述壳体中;

转子, 所述转子设置在所述定子的内侧; 以及

轴, 所述轴耦接到所述转子,

其中, 所述定子包括定子芯、设置在所述定子芯上的第一绝缘体以及设置在所述第一绝缘体上的线圈,

其中, 所述第一绝缘体包括: 主体, 所述线圈设置在所述主体上;

引导件, 所述引导件从所述主体的一侧延伸; 以及保持器, 所述保持器从所述引导件的一部分延伸并且包括开口和凹槽,

所述保持器包括侧表面和上表面, 其中, 在所述侧表面与所述引导件的上表面之间形成台阶, 并且

所述线圈的一部分与所述侧表面接触并且设置在所述引导件的开口和所述保持器的所述凹槽中,并且所述保持器的所述凹槽设置在所述开口的上方并且所述凹槽的入口方向是所述第一绝缘体的外侧,

其中,所述开口包括相对于轴向具有倾斜的底表面,并且所述保持器与所述底表面轴向地重叠。

8. 一种电机,包括:

壳体;

定子,所述定子设置在所述壳体中;

转子,所述转子设置在所述定子的内侧;以及

轴,所述轴耦接到所述转子,

其中,所述定子包括定子芯、耦接到所述定子芯的第一绝缘体和第二绝缘体以及设置在所述第一绝缘体和所述第二绝缘体上的线圈,

其中,所述线圈的起始端设置在所述第二绝缘体上,

所述线圈的结束端设置在所述第一绝缘体上,

所述第一绝缘体包括主体、从所述主体的一侧延伸的引导件以及从所述引导件延伸并且包括开口和凹槽的保持器,

所述保持器包括侧表面和上表面,其中,在所述侧表面与所述引导件的上表面之间形成台阶,

所述线圈的一部分与所述侧表面接触并且穿过所述引导件的开口,并且

所述结束端设置在所述保持器的所述凹槽中,并且所述保持器的所述凹槽设置在所述开口的上方并且所述凹槽的入口方向是所述第一绝缘体的外侧,

其中,所述开口包括相对于轴向具有倾斜的底表面,并且所述保持器与所述底表面轴向地重叠。

9. 根据权利要求7或8所述的电机,其中:

所述保持器包括内表面和外表面;并且

所述侧表面包括从所述内表面到所述外表面连续的曲面。

电机

技术领域

[0001] 本发明涉及一种电机。

背景技术

[0002] 电机是被配置为将电能转换为机械能以获得旋转力的设备,并且电机被广泛用于车辆、家用电器、工业机械等。

[0003] 特别地,使用电机的电子动力转向(EPS:Electronic Power Steering)系统通过使用电子控制单元(ECU:Electronic Control Unit)根据行驶条件驱动电机来确保转动稳定性并提供快速恢复力。因此,驾驶员可以安全地行驶。

[0004] 电机包括轴、转子和定子。定子包括多个齿。绝缘体设置在齿上进行绝缘。线圈围绕绝缘体缠绕。在缠绕之后,为了进行熔合对起始端和结束端的位置进行设置。然而,在结束端的情况下,存在由于缠绕工艺或线圈的张力而导致位置不均匀的问题。该问题成为制造电机的自动化的障碍以及熔合质量下降的起因。

发明内容

[0005] 技术问题

[0006] 本发明旨在提供一种电机,线圈的结束端布置在该电机中。

[0007] 技术方案

[0008] 本发明的一个方面提供一种电机,包括:壳体;定子,所述定子设置在壳体中;转子,所述转子设置在定子的内部;以及轴,所述轴耦接到转子,其中,定子包括:定子芯;设置在定子芯上的第一绝缘体;以及设置在第一绝缘体上的线圈,第一绝缘体包括:主体,线圈设置在所述主体上;引导件,所述引导件从主体的一侧延伸并且包括开口;以及保持器,所述保持器从引导件的一部分延伸并且包括凹槽,并且线圈的一部分设置在引导件的开口和保持器的凹槽中。

[0009] 第一绝缘体的引导件可以相对于轴从主体的外侧向上延伸,并且第一绝缘体的保持器可以在旋转轴方向上与引导件的开口重叠,并且从引导件的上侧延伸。

[0010] 保持器的凹槽可以设置在引导件的开口的上方。

[0011] 电机可以进一步包括限定引导件的开口的上表面、下表面以及侧表面,其中,开口的下表面可以包括倾斜表面。

[0012] 保持器可以包括侧表面和上表面,其中,可以在该侧表面与引导件的上表面之间形成台阶,并且可以从保持器的下表面到上表面形成保持器的凹槽。

[0013] 开口的上表面可以是保持器的下表面,并且开口的一个侧表面可以是开放的。

[0014] 定子可以进一步包括设置在定子芯上的第二绝缘体,其中,第二绝缘体可以包括线圈围绕其缠绕的主体以及从主体的一侧延伸的引导件,并且第一绝缘体和第二绝缘体中的每一者的引导件的侧表面可以包括多个狭槽。

[0015] 线圈的一部分可以设置在狭槽中。

[0016] 定子可以包括与第一绝缘体相同的多个第一绝缘体以及与第二绝缘体相同的多个第二绝缘体,并且第二绝缘体中的至少一个可以设置在多个第一绝缘体中的两个第一绝缘体之间。

[0017] 线圈可以设置在第一绝缘体的狭槽中和第一绝缘体的主体上。

[0018] 引导件的开口可以位于多个狭槽的最上侧的狭槽的上方。

[0019] 本发明的另一方面提供一种电机,包括:定子;以及设置在定子内部的转子,其中,定子包括:定子芯;耦接到定子芯的第一绝缘体和第二绝缘体;以及设置在第一绝缘体和第二绝缘体上的线圈,第一绝缘体包括:主体;从主体的一侧延伸的引导件;以及从引导件延伸并且包括凹槽的保持器,线圈包括第一线圈和第二线圈,并且第一线圈设置在第一绝缘体的引导件的外侧面上、第一绝缘体的主体上以及第一绝缘体的保持器的凹槽中。

[0020] 第一线圈和第二线圈可以设置在第一绝缘体和第二绝缘体中的至少一者的外侧面上。

[0021] 第一绝缘体的引导件可以包括开口,并且第一线圈可以穿过该开口并且可以设置在保持器的凹槽中。

[0022] 线圈可以包括第三线圈,第一线圈、第二线圈和第三线圈可以具有不同的相位,可以提供三个第一绝缘体和三个第二绝缘体,并且第一线圈、第二线圈以及第三线圈可以设置在多个第一绝缘体和第二绝缘体中的至少一者的外侧面上。

[0023] 第一线圈、第二线圈和第三线圈中的每一者的一部分可以设置在三个第一绝缘体中的每一者的保持器的凹槽中。

[0024] 三个第一绝缘体可以在周向上连续地设置,第一线圈、第二线圈以及第三线圈可以设置在三个第一绝缘体中的一个第一绝缘体的外侧面上使得在轴向上重叠,第一线圈和第二线圈可以设置在三个第一绝缘体中的另一个第一绝缘体的外侧面上使得在轴向上重叠,并且可以在三个第一绝缘体中的剩余的一个第一绝缘体的外侧面上仅设置第一线圈。

[0025] 三个第二绝缘体可以在周向上连续地设置,第一线圈、第二线圈以及第三线圈可以设置在三个第二绝缘体中的一个第二绝缘体的外侧面上使得在轴向上重叠,第一线圈和第二线圈可以设置在三个第二绝缘体中的另一个第一绝缘体的外侧面上使得在轴向上重叠,并且可以在三个第二绝缘体中的剩余的一个第一绝缘体的外侧面上仅设置第一线圈。

[0026] 本发明的又一方面提供一种电机,包括:壳体;设置在壳体中的定子;设置在定子的内部的转子;以及耦接到转子的轴,其中,所述定子包括:定子芯;设置在定子芯上的第一绝缘体;以及设置在第一绝缘体上的线圈,第一绝缘体包括:主体,线圈设置在所述主体上;引导件,所述引导件从主体的一侧延伸;以及保持器,所述保持器从引导件的一部分延伸并且包括开口和凹槽,所述保持器包括侧表面和上表面,其中,可以在该侧表面与引导件的上表面之间形成台阶,并且线圈的一部分与侧表面接触并且设置在引导件的开口和保持器的凹槽中。

[0027] 本发明的再一方面提供一种电机,所述电机包括:壳体;设置在壳体中的定子;设置在定子的内部的转子;以及耦接到转子的轴,其中,定子包括:定子芯;耦接到定子芯的第一绝缘体和第二绝缘体;以及设置在第一绝缘体和第二绝缘体上的线圈,线圈的起始端设置在第二绝缘体上,线圈的结束端设置在第一绝缘体上,第一绝缘体包括主体、从主体的一侧延伸的引导件以及从引导件延伸并且包括开口和凹槽的保持器,所述保持器包括侧表面

和上表面,其中,可以在该侧表面与引导件的上表面之间形成台阶,线圈的一部分与侧表面接触并且穿过引导件的开口,并且结束端设置在保持器的凹槽中。

[0028] 保持器可以包括内表面和外表面,并且侧表面可以包括从内表面到外表面连续的曲面。

[0029] 引导件可以包括内表面和边界表面,所述边界表面是引导件的内表面与上表面之间的边界,并且引导件的边界表面可以是曲面。

[0030] 第一绝缘体的引导件可以相对于轴从主体的外侧向上延伸,并且保持器可以在旋转轴方向上与开口重叠并且从引导件的上侧延伸。

[0031] 保持器的凹槽可以设置在开口的上方。

[0032] 保持器可以包括限定开口的上表面、下表面和侧表面,并且开口的下表面可以倾斜地设置。

[0033] 保持器的凹槽可以从保持器的下表面到保持器的上表面形成。

[0034] 开口的一个侧表面可以是开放的。

[0035] 第一绝缘体和第二绝缘体可以在定子的周向上交替地设置。

[0036] 有益效果

[0037] 根据实施例,由于对线圈的结束端进行设置,因此具有制造自动化的优点,并且具有提高熔合质量的有益效果。

[0038] 具有确保对线圈的一部分进行支撑的保持器的刚度的有益效果。

附图说明

[0039] 图1是示出根据第一实施例的电机的视图。

[0040] 图2是示出定子和汇流条的视图。

[0041] 图3是示出定子的视图。

[0042] 图4是示出第一绝缘体的视图。

[0043] 图5是示出第一绝缘体的狭槽的视图。

[0044] 图6是示出线圈围绕其缠绕的第一绝缘体的视图。

[0045] 图7是示出第一绝缘体的在其中设置线圈的狭槽的视图。

[0046] 图8是示出第二绝缘体的视图。

[0047] 图9是示出第二绝缘体的凹槽的视图。

[0048] 图10是示出线圈围绕其缠绕的第二绝缘体的视图。

[0049] 图11是示出定子的平面图。

[0050] 图12是示出第一线圈、第二线圈以及第三线圈的视图。

[0051] 图13是示出根据第二实施例的电机的定子的视图。

[0052] 图14是示出从内部观察时的第一绝缘体的视图。

[0053] 图15是示出从外部观察时的第一绝缘体的视图。

[0054] 图16是示出第一绝缘体的保持器的平面图。

[0055] 图17是示出第一绝缘体的侧视图。

[0056] 图18是示出从内部观察时线圈围绕其缠绕的第一绝缘体的视图。

[0057] 图19是示出从外部观察时线圈围绕其缠绕的第一绝缘体的视图。

- [0058] 图20是示出第二绝缘体的视图。
- [0059] 图21是示出第二绝缘体的凹槽的视图。
- [0060] 图22是示出线圈围绕其缠绕的第二绝缘体的视图。

具体实施方式

- [0061] 在下文中,将参考附图详细描述本发明的示例性实施例。
- [0062] 然而,本发明的技术精神不限于将要描述的一些实施例,并且可以使用各种其他实施例来实现,并且可以选择性地结合、替代和使用实施例中的至少一个部件以实现技术精神范围内的技术精神。
- [0063] 另外,除非通过上下文另外清楚地和明确地定义,否则本文中使用的的所有术语(包括技术术语和科学术语)可以被解释为具有本领域技术人员的惯用含义,并且诸如通用字典中定义的术语的通用术语的含义将考虑相关技术的上下文含义来解释。
- [0064] 另外,在本发明的实施例中使用的术语在描述性意义上进行考虑,而不是用来限制本发明。
- [0065] 在本说明书中,除非通过上下文另外明确指出,否则单数形式包括其复数形式,并且在描述“A、B和C中的至少一个(或一个或多个)”的情况下,其可以包括A、B和C的所有可能组合中的至少一个组合。
- [0066] 另外,在本发明的部件的描述中,可以使用诸如“第一”、“第二”、“A”、“B”、“(a)”和“(b)”的术语。
- [0067] 这些术语仅是为了将一个元件与另一元件区分开,并且该元件的本质、顺序等不受这些术语限制。
- [0068] 另外,应该理解,当一个元件被称为“连接或耦接”到另一元件时,这种描述可以包括该元件直接连接或耦接到另一元件的情况以及该元件连接或耦接到另一元件并且在该元件与另一元件之间还设置有又一元件的情况。
- [0069] 另外,在将任何一个元件描述为形成或设置在另一元件“上或下”的情况下,这种描述包括该两个元件形成或设置为彼此直接接触的情况和一个或多个其他元件插设在该两个元件之间的情况。另外,当一个元件被描述为设置在另一元件“上或下”时,这种描述可以包括一个元件相对于另一元件设置在上侧或下侧的情况。
- [0070] 图1是示出根据第一实施例的电机的视图。
- [0071] 参照图1,根据实施例的电机可以包括旋转轴100、转子200、定子300、汇流条400、壳体500、感测部600以及基板700。在下文中,术语“内侧”是指从壳体500到作为电机的中心的旋转轴100的方向,术语“外侧”是指与“内侧”相反的方向,“外侧”是从旋转轴100到壳体500的方向。另外,在下文中,周向或径向是基于轴心的。
- [0072] 旋转轴100可以耦接到转子200。当供应电流时,在转子200与定子300之间发生电相互作用,转子200旋转,并且旋转轴100与转子200的旋转一起旋转。旋转轴100通过轴承10被可旋转地支撑。旋转轴100可以连接到车辆的转向装置以将动力传输到转向装置。
- [0073] 转子200由于与定子300的电相互作用而旋转。转子200可以设置在定子300的内侧。转子200可以包括转子芯210和设置在转子芯210上的磁体220。在这种情况下,转子200可以是磁体220设置在转子芯210的外周面上的表面永磁体(SPM)型转子或者磁体220设置

在转子芯210内侧的内部永磁体(IPM)型转子。转子芯210可以形成为这样的形式:形成偏斜角度(skew angles)的多个圆盘(puck)(单元芯)彼此堆叠。

[0074] 定子300设置在转子200的外侧。定子300可以包括定子芯310、设置在定子芯310上的绝缘体320、以及线圈330。线圈330可以围绕绝缘体320缠绕。绝缘体320设置在线圈330与定子芯310之间,用于使定子芯310与线圈330电绝缘。线圈330感应与转子200的磁体的电相互作用。

[0075] 转子200和定子300被容纳在壳体500中。

[0076] 汇流条400设置在定子300的上方。汇流条400包括由绝缘材料形成的主体410(参见图2)以及与主体410耦接的多个端子420(参见图2)。在这种情况下,主体410由绝缘材料形成以防止多个端子420彼此连接和彼此接触。另外,多个端子420用于连接围绕定子芯310缠绕的线圈330以向线圈330供应电流。

[0077] 感测部600可以连接到旋转轴100。感测部600包括感测板610以及设置在感测板610上的感测磁体620。被配置为检测感测磁体620的磁力的传感器可以设置在基板700上。在这种情况下,传感器可以是霍尔集成电路(IC),并且起到检测与旋转轴100耦接的感测部600的感测磁体的磁通量的作用。感测部600和基板700起到通过检测根据旋转而变化的磁通量来检测转子200的位置的作用。

[0078] 图2是示出定子和汇流条的视图。

[0079] 参照图2,汇流条400设置在定子300上。汇流条400可以包括主体410和端子420。端子420固定到主体410。端子420被熔合并连接到线圈330。端子420可以是相端子、中性端子和电源端子中的一者。

[0080] 图3是示出定子的视图。

[0081] 参照图3,定子芯310可以包括第一芯310A和第二芯310B。第一芯310A和第二芯310B可以一体地形成或单独形成为单独的产品。第一芯310A和第二芯310B可以被定义为一个线圈330围绕其缠绕的芯。绝缘体320可以包括第一绝缘体320A和第二绝缘体320B。第一绝缘体320A可以安装在第一芯310A上。第二绝缘体320B可以安装在第二芯310B上。

[0082] 线圈330的缠绕从第二绝缘体320B起始并且在第一绝缘体320A处结束。

[0083] 可以切割线圈330的起始端S和结束端T使其以直立状态布置,以便熔合到端子420。

[0084] 图4是示出第一绝缘体的视图,图5是示出第一绝缘体的狭槽的视图。

[0085] 参照图4和图5,第一绝缘体320A可以包括主体321A、引导件322A以及保持器323A。主体321A是在其上缠绕线圈330的部分。引导件322A设置成从主体321A的外侧向上延伸。保持器323A从引导件322A的上侧延伸。

[0086] 引导件322A包括开口324A。开口324A可以包括侧表面1、下表面2以及上表面3。开口324A的一个侧表面可以是开放的。开口324A将线圈330的结束端T朝向保持器323A引导。

[0087] 保持器323A包括凹槽7。保持器323A包括侧表面4、上表面5以及下表面6。凹槽7可以从保持器323A的下表面6到保持器323A的上表面5形成。在保持器323A的侧表面4与引导件322A的上表面8之间形成台阶。保持器323A在轴向上与开口324A重叠。保持器323A的凹槽7设置在开口324A的上方。凹槽7的入口方向可以是第一绝缘体320A的外侧。

[0088] 开口324A的上表面3对应于保持器323A的下表面6。开口324A的下表面2包括倾斜

表面。倾斜表面倾斜的方向可以是朝向主体321A的方向。

[0089] 引导件322A可以包括多个狭槽325A。狭槽325A设置在引导件322A的外侧面上。多个狭槽325A可以设置在引导件322A的高度方向上。例如,狭槽325A的数量可以对应于线圈330的数量。例如,狭槽325A的数量可以是三个。

[0090] 开口324A可以设置在多个狭槽325A中的最上面的狭槽325A中。

[0091] 第一绝缘体320A可以包括上部P1和下部P2。保持器323A和开口324A可以设置在上部P1中。

[0092] 图6是示出线圈围绕其缠绕的第一绝缘体的视图。

[0093] 参照图6,线圈330的结束端T经由开口324A插入到保持器323A的凹槽7中。保持器323A将结束端T固定。在结束端T直立的状态下布置位于保持器323A中的结束端T的位置。由于线圈330的结束端T是缠绕结束的点,因此线圈330的结束端T的位置的布置由于线圈330的张紧或松弛而非常困难。保持器323A起到通过固定线圈330的结束端T以容易地布置结束端T的位置的作用。在这种情况下,布置结束端T的位置是结束端T被熔合到端子420的位置。

[0094] 图7是示出第一绝缘体的在其中设置线圈的狭槽的视图。

[0095] 参照图7,围绕第二绝缘体320B缠绕的线圈330(参见图3)被引导至第一绝缘体320A的狭槽325A并且围绕第一绝缘体320A缠绕。

[0096] 图8是示出第二绝缘体的视图,图9是示出第二绝缘体的凹槽的视图。

[0097] 参照图8和图9,第二绝缘体320B可以包括主体321B和引导件322B。主体321B是线圈330围绕其缠绕的部分。引导件322B设置成从主体321B的外侧向上延伸。在第二绝缘体320B中,与第一绝缘体320A不同,省略了保持器323A。这是为了确保为缠绕线圈330,喷嘴(nozzle)移动到第二绝缘体320B的引导件322B的上侧所经由的空间。

[0098] 凹槽9设置在引导件322B内。凹槽9可以从引导件322B的内侧面10到上表面11设置。

[0099] 第二绝缘体320B可以包括上部P3和下部P4。凹槽9可以设置在上部P3中。

[0100] 图10是示出围绕其缠绕线圈的第二绝缘体的视图。

[0101] 参照图10,线圈330的起始端S位于凹槽9中。在缠绕线圈330时,由于线圈330的起始端S插入到凹槽9中,因此起始端S自然地以直立状态布置。

[0102] 图11是示出定子的平面图,图12是示出第一线圈、第二线圈以及第三线圈的视图。

[0103] 参照图11和图12,第一绝缘体320A可以设置为多个第一绝缘体320A,第二绝缘体320B可以设置为多个第二绝缘体320B。在十二槽电机的情况下,电机可以包括六个第一绝缘体320A和六个第二绝缘体320B。在六个第一绝缘体320A中,三个第一绝缘体320A可以彼此相邻设置。因此,可以设置两个第一组G1,每个第一组G1包括三个第一绝缘体320A,并且两个第一组G1设置成在周向上彼此间隔开。

[0104] 在六个第二绝缘体320B中,三个第二绝缘体320B可以彼此相邻设置。设置两个第二组G2,每个第二组G2包括三个第二绝缘体320B,并且两个第二组G设置成在周向上彼此间隔开。在周向上,第二组G2可以设置在两个第一组G1之间。

[0105] 线圈330可以包括第一线圈330A、第二线圈330B以及第三线圈330C。第一线圈330A、第二线圈330B以及第三线圈330C连接到不同的电源。

[0106] 第一绝缘体320A是第一组G1,第一组G1可以包括彼此相邻设置的第1-1绝缘体

320Aa、第1-2绝缘体320Ab和第1-3绝缘体320Ac。基于周向,第1-2绝缘体320Ab可以位于其中心。基于周向,第1-2绝缘体320Ab可以设置在第1-1绝缘体320Aa的一侧,第2-3绝缘体320Bc可以设置在第1-1绝缘体320Aa的另一侧。

[0107] 第二绝缘体320B是第二组G2,第二组G2可以包括第2-1绝缘体320Ba、第2-2绝缘体320Bb和第2-3绝缘体320Bc。在周向上,第2-2绝缘体320Bb可以设置在其中心。在周向上,第2-1绝缘体320Ba可以设置在第2-2绝缘体320Bb的一侧,第2-3绝缘体320Bc可以设置在第2-2绝缘体320Bb的另一侧。

[0108] 第1-1绝缘体320Aa可以邻近第2-3绝缘体320Bc设置。

[0109] 第一线圈330A起始围绕第2-1绝缘体320Ba缠绕,移动到第1-1绝缘体320Aa,并完全缠绕在第1-1绝缘体320Aa的周围。换句话说,完全缠绕在第2-1绝缘体320Ba周围的第一线圈330A移动到第2-1绝缘体320Ba的狭槽中,穿过第2-2绝缘体320Bb的狭槽和第2-3绝缘体320Bc的狭槽,并被引导至第1-1绝缘体320Aa的狭槽。被引导至第1-1绝缘体320Aa的狭槽的第一线圈330A围绕第1-1绝缘体320Aa缠绕,然后,第一线圈330的结束端T被固定到第1-1绝缘体320Aa的保持器323A从而布置结束端T的位置。

[0110] 通过与缠绕第一线圈330A相同的方法缠绕第二线圈330B和第三线圈330C。

[0111] 在围绕其缠绕一个线圈330的第一绝缘体320A和第二绝缘体320B上,沿轴向在第一绝缘体320A的外侧面上彼此重叠的线圈330的数量和沿轴向在第二绝缘体320B的外侧面上彼此重叠的线圈330的数量之和可以是四个。在图12中,由D表示的数量是在轴向上彼此重叠的线圈330的数量之和。

[0112] 例如,由于仅第一线圈330A位于第2-1绝缘体320Ba的狭槽中,因此第2-1绝缘体320Ba处的D对应于①。由于第一线圈330A和第二线圈330B位于第2-2绝缘体320Bb的狭槽中,因此第2-2绝缘体320Bb处的D对应于②。由于第一线圈330A、第二线圈330B和第三线圈330C位于第2-3绝缘体320Bc的狭槽中,因此第2-3绝缘体320Bc处的D对应于③。由于第一线圈330A、第二线圈330B和第三线圈330C位于与第2-3绝缘体320Bc相邻的第1-1绝缘体320Aa上,因此第1-1绝缘体320Aa处的D对应于③。由于第二线圈330B和第三线圈330C位于第1-2绝缘体320Ab的狭槽中,因此第1-2绝缘体320Ab处的D对应于②。由于仅第三线圈330C位于第1-3绝缘体320Ac的狭槽中,因此第1-3绝缘体320Ac处的D对应于①。

[0113] 在这种情况下,作为示例,第一线圈330A位于第一绝缘体320A和第二绝缘体320B中的每一者的三个狭槽中的最上端,但是第一线圈330A可以位于三个狭槽中的最下端。即,即使当第一线圈330A设置在狭槽中的最下端时,第二线圈330B也设置在狭槽中的中间端,并且第三线圈330C设置在狭槽中的最上端,D可以对应于③,如在本实施例中那样。其可根据线圈缠绕的方向改变。

[0114] 图13是示出根据第二实施例的电机的定子的视图。

[0115] 参照图13,定子芯1310可以包括第一芯1310A和第二芯1310B。第一芯1310A和第二芯1310B可以一体地形成或单独形成为单独的产品。第一芯1310A和第二芯1310B可以被定义为围绕其缠绕一个线圈1330的芯。绝缘体1320可以包括第一绝缘体1320A和第二绝缘体1320B。在这种情况下,第一绝缘体1320A的形状可以不同于第二绝缘体1320B的形状。另外,第一绝缘体1320A安装在第一芯1310A上,第二绝缘体1320B安装在第二芯1310B上。

[0116] 线圈1330的缠绕从第二绝缘体1320B起始并且在第一绝缘体1320A处结束。

[0117] 可以切割线圈1330的起始端S和结束端T以使其以直立状态布置以便熔合到汇流条的端子。

[0118] 图14是示出从内部观察时的第一绝缘体的视图,图15是示出从外部观察时的第一绝缘体的视图。

[0119] 参照图14和图15,第一绝缘体1320A可以包括主体1321A、引导件1322A以及保持器1323A。主体1321A是设置在定子芯的齿上并且线圈1330围绕其缠绕的部分。引导件1322A设置成从主体1321A的外侧向上延伸。保持器1323A从引导件1322A的上侧延伸。

[0120] 保持器1323A包括开口1324A。保持器1323A可以包括形成开口1324A的侧表面11、下表面12和上表面13。开口1324A的一个侧表面可以是开放的。线圈1330的结束端T穿过开口1324A的一部分、即保持器1323A的一个开放的侧表面被朝向保持器1323A引导。

[0121] 保持器1323A包括凹槽17。保持器1323A包括侧表面14、上表面15以及下表面16。凹槽17可以从保持器1323A的下表面16到上表面15形成。在保持器1323A的侧表面14与引导件1322A的上表面8a之间形成台阶。凹槽17和开口1324A在轴向上重叠。保持器1323A的凹槽17设置在开口1324A的上方。凹槽17的入口方向可以是保持器1323A的内侧。

[0122] 保持器1323A的下表面16可以与保持器1323A的形成有开口1324A的上表面13相同。开口1324A的下表面12可以倾斜地设置。下表面12倾斜的方向可以是朝向引导件1322A的外侧面而面向下方的方向。开口1324A的下表面12连接到引导件1322A的外侧面322Aa。第一绝缘体1320A可以包括上部P11和下部P12。保持器1323A和开口1324A可以设置在上部P11中。

[0123] 图16是示出第一绝缘体的保持器的平面图。

[0124] 参照图16,保持器1323A的凹槽17的入口设置在保持器1323A的内表面中。侧表面14具有从内表面19到外表面110连续的弯曲形状。侧表面14具有如图16的w1那样平滑地引导沿着侧表面14从保持器1323A的内侧向外缠绕的线圈1330的优点。另外,侧表面14防止线圈1330在侧表面14和内表面19的边缘或侧表面14和外表面110的边缘处损坏。

[0125] 侧表面14可以被划分为第一表面14a和第二表面14b。第一表面14a和第二表面14b可以设置成台阶状。这是为了避开设在定子芯1310的外周面中的凹槽1311。第一表面14a和第二表面14b均可以具有凸形的弯曲形状。

[0126] 保持器1323A具有周向上的厚度T1远大于径向上的厚度T2的形状。这是为了确保当线圈1330的端部经由保持器1323A的内表面19和侧表面14围绕外表面110缠绕时保持器1323A对抗线圈1330的张力的刚度。

[0127] 图17是示出第一绝缘体的侧视图。

[0128] 参照图16和图17,引导件1322A的内表面18b与上表面18a之间的内边界18c可以具有凸形的弯曲表面。因此,具有如图17的w2那样容易地引导从内表面19经由保持器1323A的侧表面14缠绕在外表面110周围的线圈1330的优点。另外,具有防止线圈1330在引导件1322A的内表面18b的内边缘和上表面18a的内边缘处损坏的优点。

[0129] 图18是示出从内部观察时线圈围绕其缠绕的第一绝缘体的视图,图19是示出从外部观察时线圈围绕其缠绕的第一绝缘体的视图。

[0130] 参照图18和图19,线圈1330的结束端T从保持器1323A的内侧经由侧表面14沿着保持器1323A的外表面110或引导件1322A的外侧面322Aa缠绕。以上述方式缠绕的线圈1330的

结束端T经由开口1324A插入到保持器1323A的凹槽17中。保持器1323A固定结束端T。在结束端T直立的状态下布置位于保持器1323A中的结束端T的位置。由于线圈1330的结束端T是缠绕结束的点,因此结束端T的位置的布置由于线圈1330的张紧或松弛而非常困难。保持器1323A起到通过固定线圈1330的结束端T以容易地布置结束端T的位置的作用。在这种情况下,布置结束端T的位置是汇流条1400被融合到端子的位置。

[0131] 图20是示出第二绝缘体的视图,图21是示出第二绝缘体的凹槽的视图。

[0132] 参照图20和图21,第二绝缘体1320B可以包括主体1321B和引导件1322B。主体1321B是线圈1330围绕其设置和缠绕的部分。引导件1322B设置成从主体1321B的外侧向上延伸。在第二绝缘体1320B中,与第一绝缘体1320A不同,省略了保持器1323A。这是为了确保为缠绕线圈330,喷嘴移动到第二绝缘体1320B的引导件1322B的上侧所经由的空间。

[0133] 凹槽11设置在引导件1322B内。凹槽11可以从引导件1322B的内侧面13到上表面12设置。

[0134] 第二绝缘体1320B可以包括上部P13和下部P14。凹槽11可以设置在上部P13中。

[0135] 图22是示出围绕其缠绕线圈的第二绝缘体的视图。

[0136] 参照图22,线圈1330的起始端S位于凹槽11中。在缠绕线圈1330时,由于线圈1330的起始端S插入到凹槽11中,因此起始端S的位置自然地以起始端S直立的状态布置。

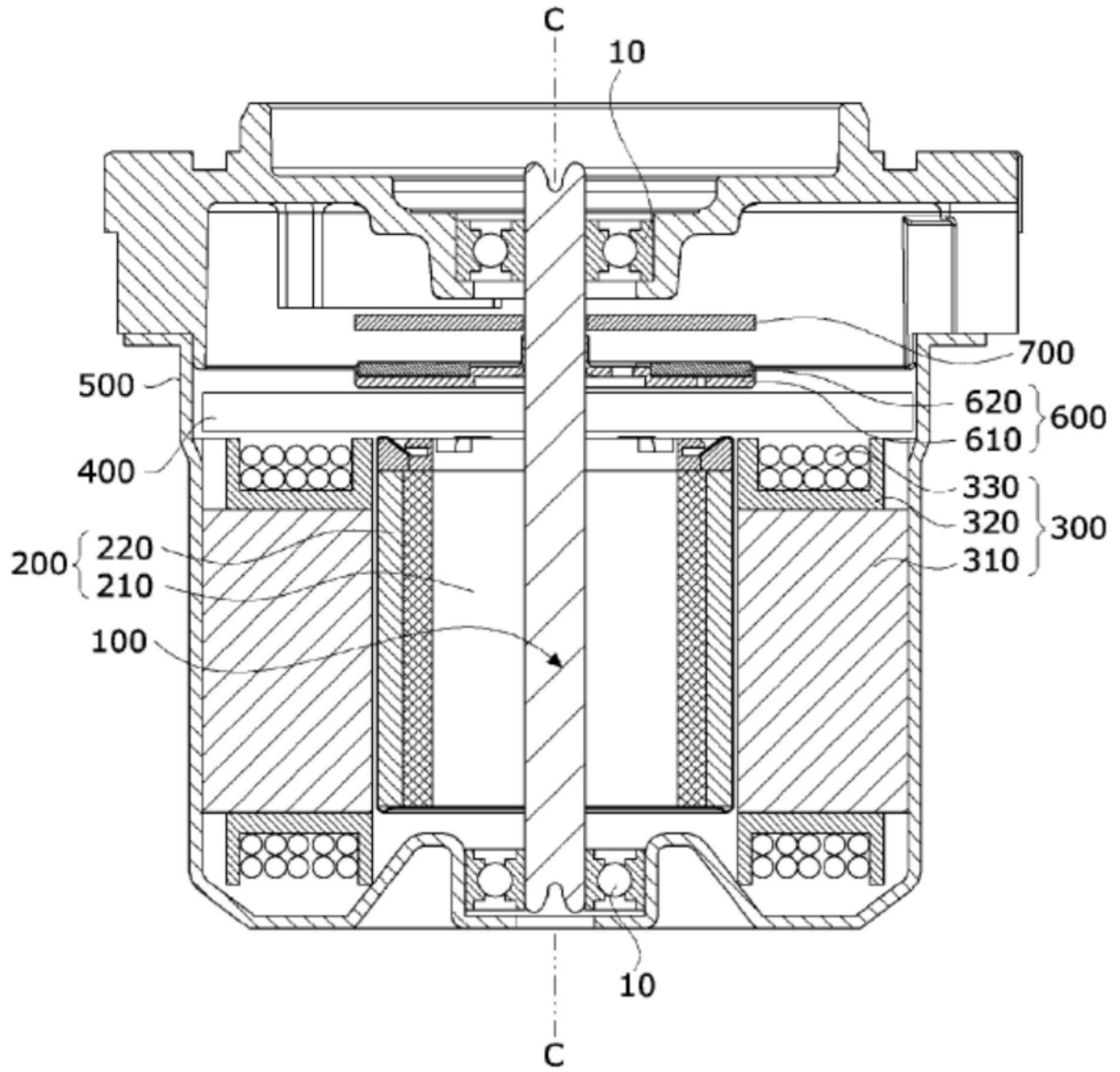


图1

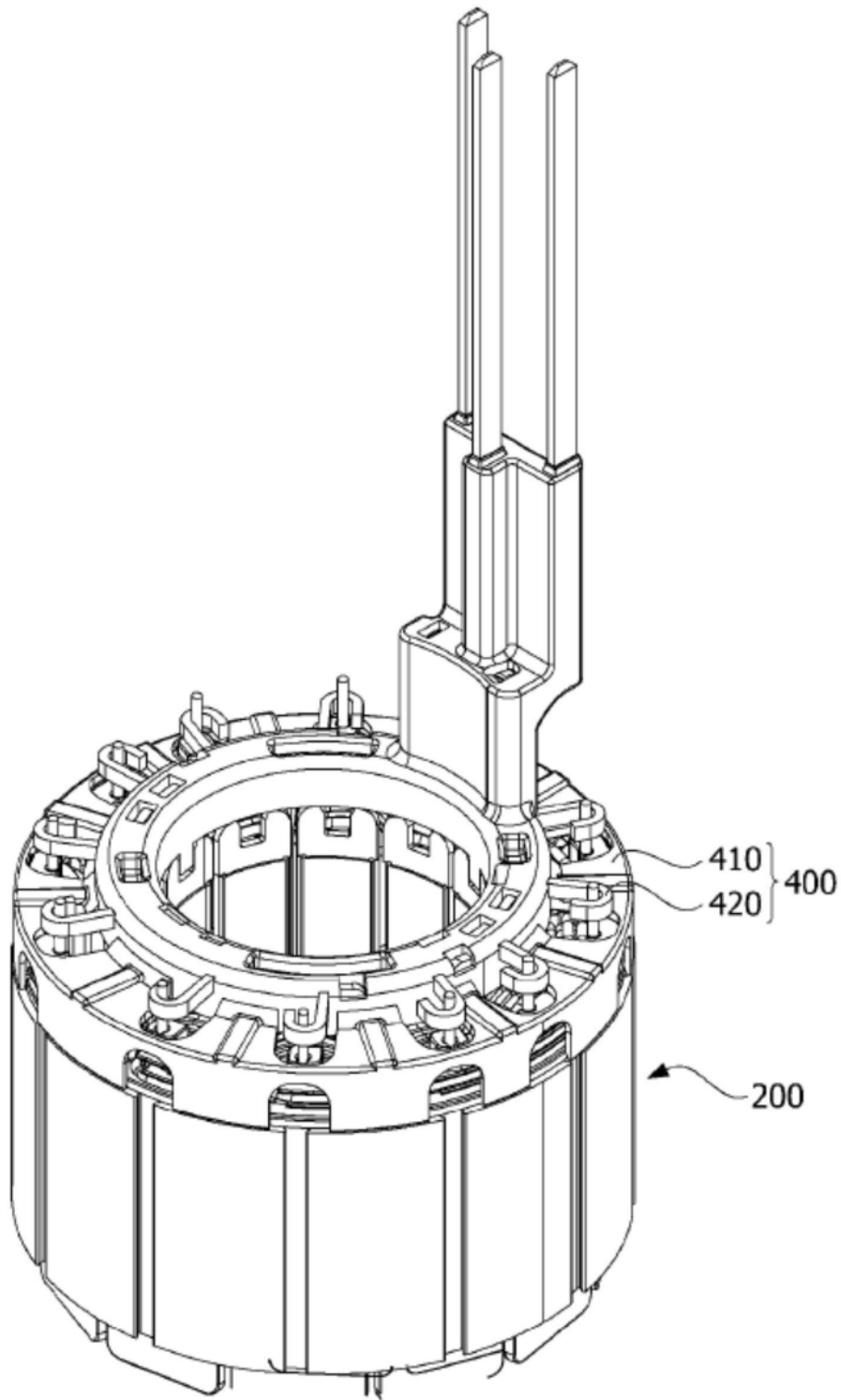


图2

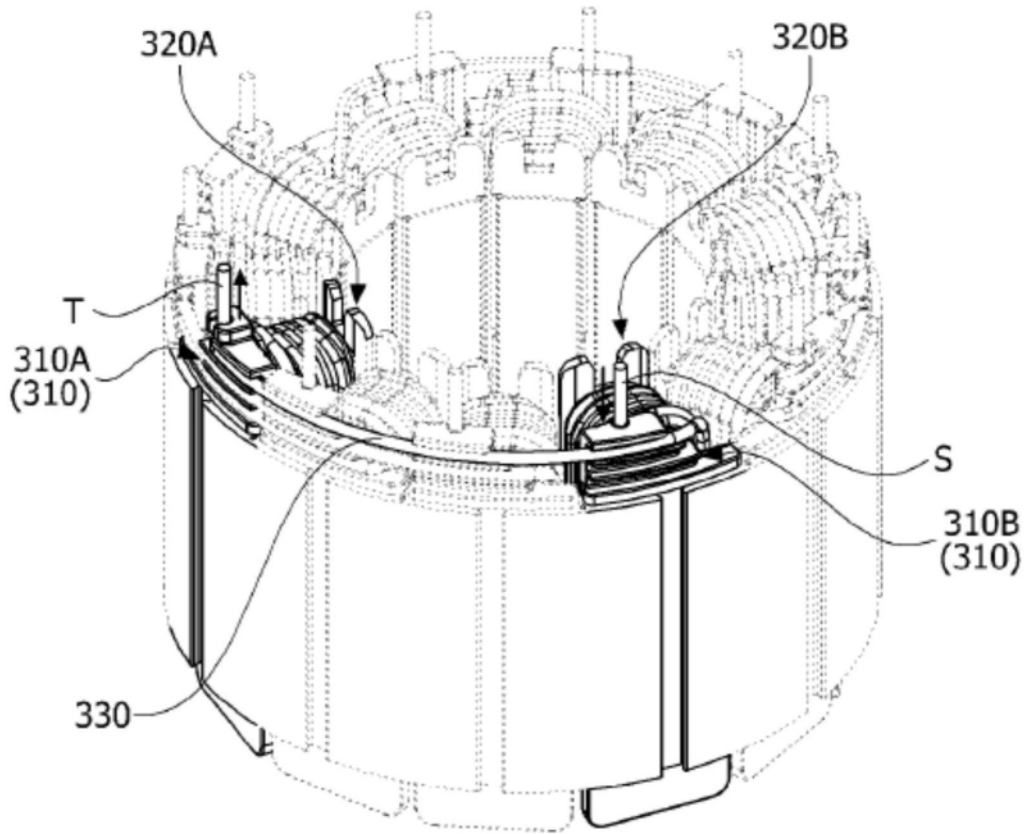


图3

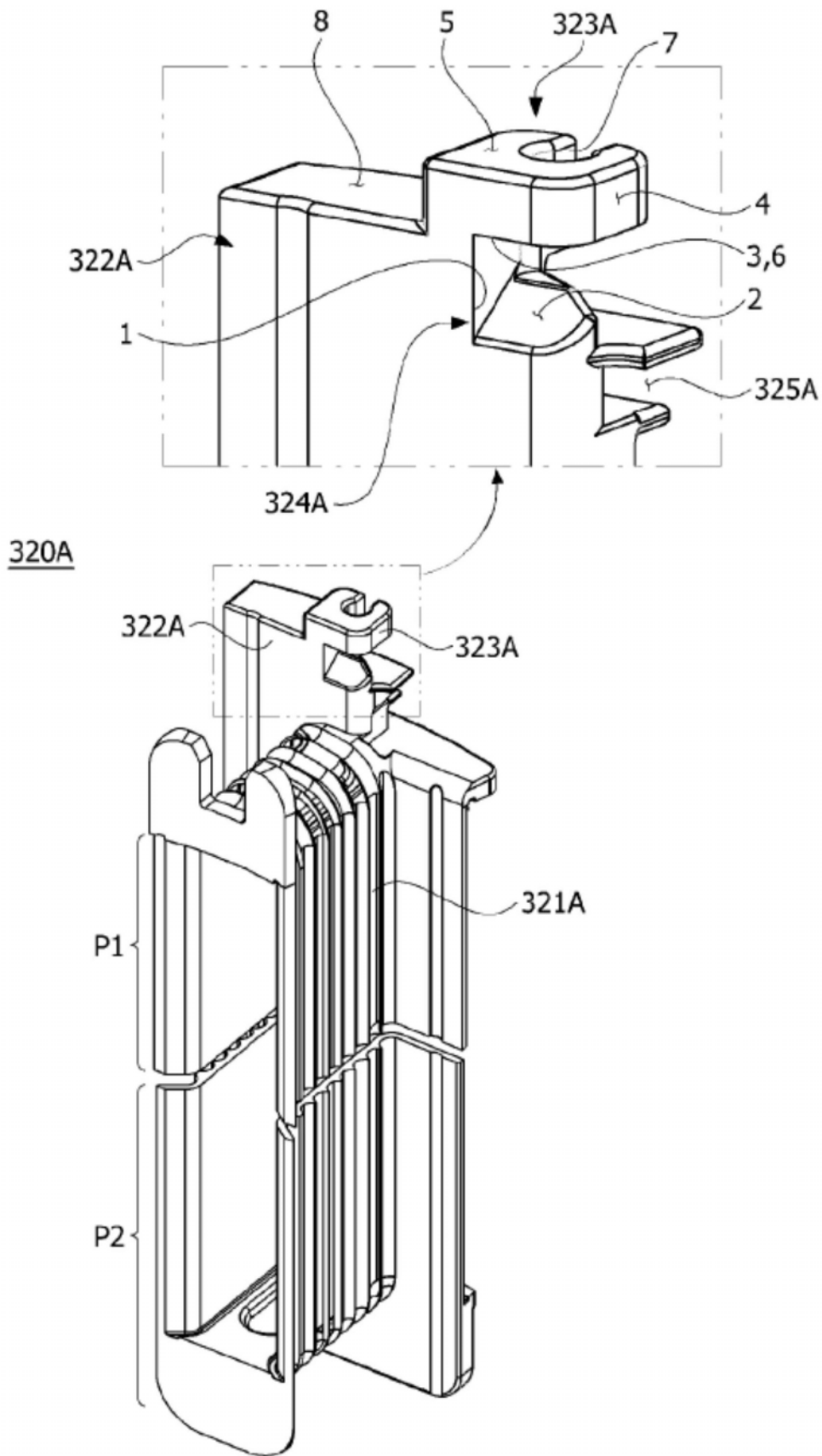


图4

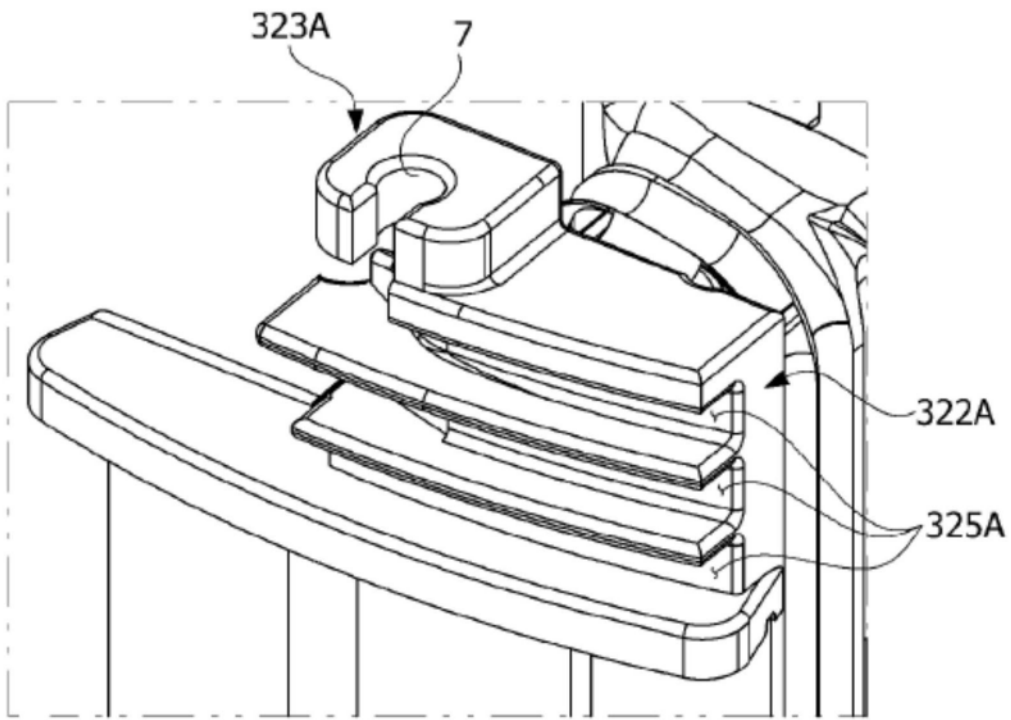


图5

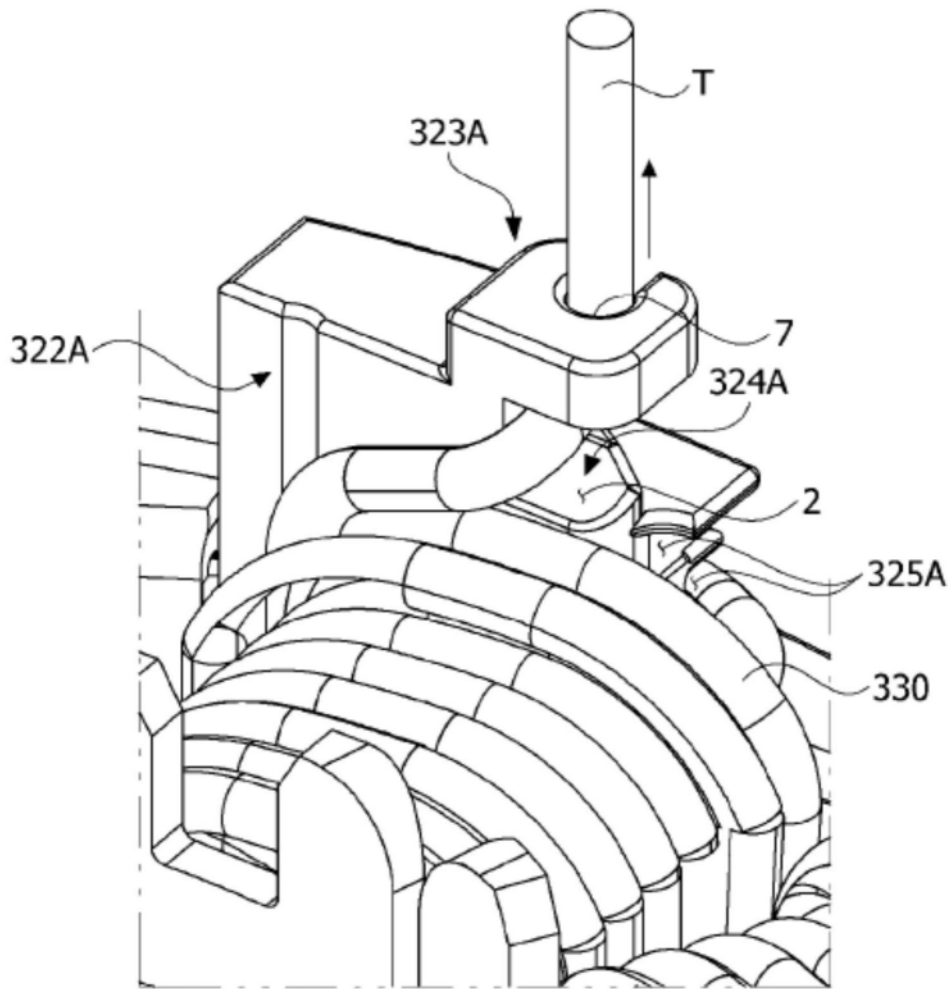


图6

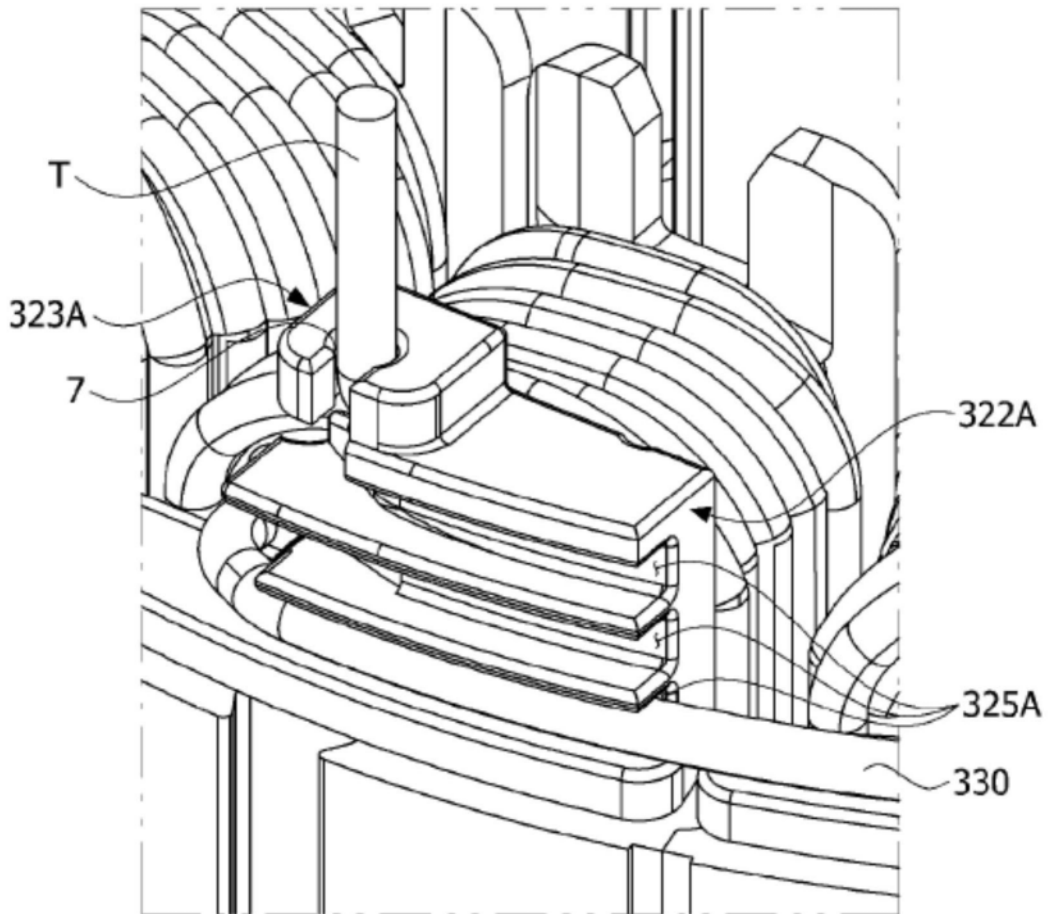


图7

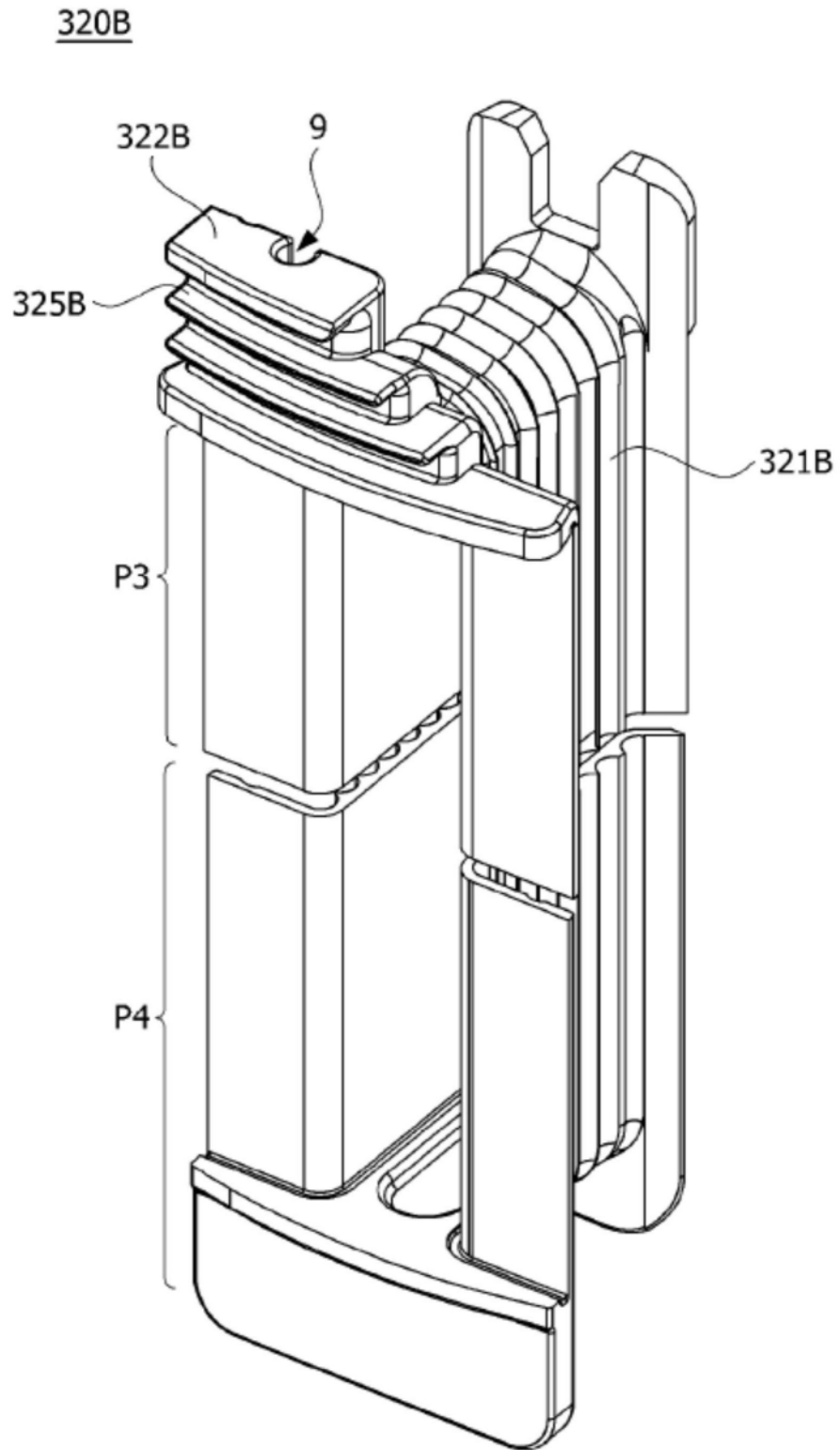


图8

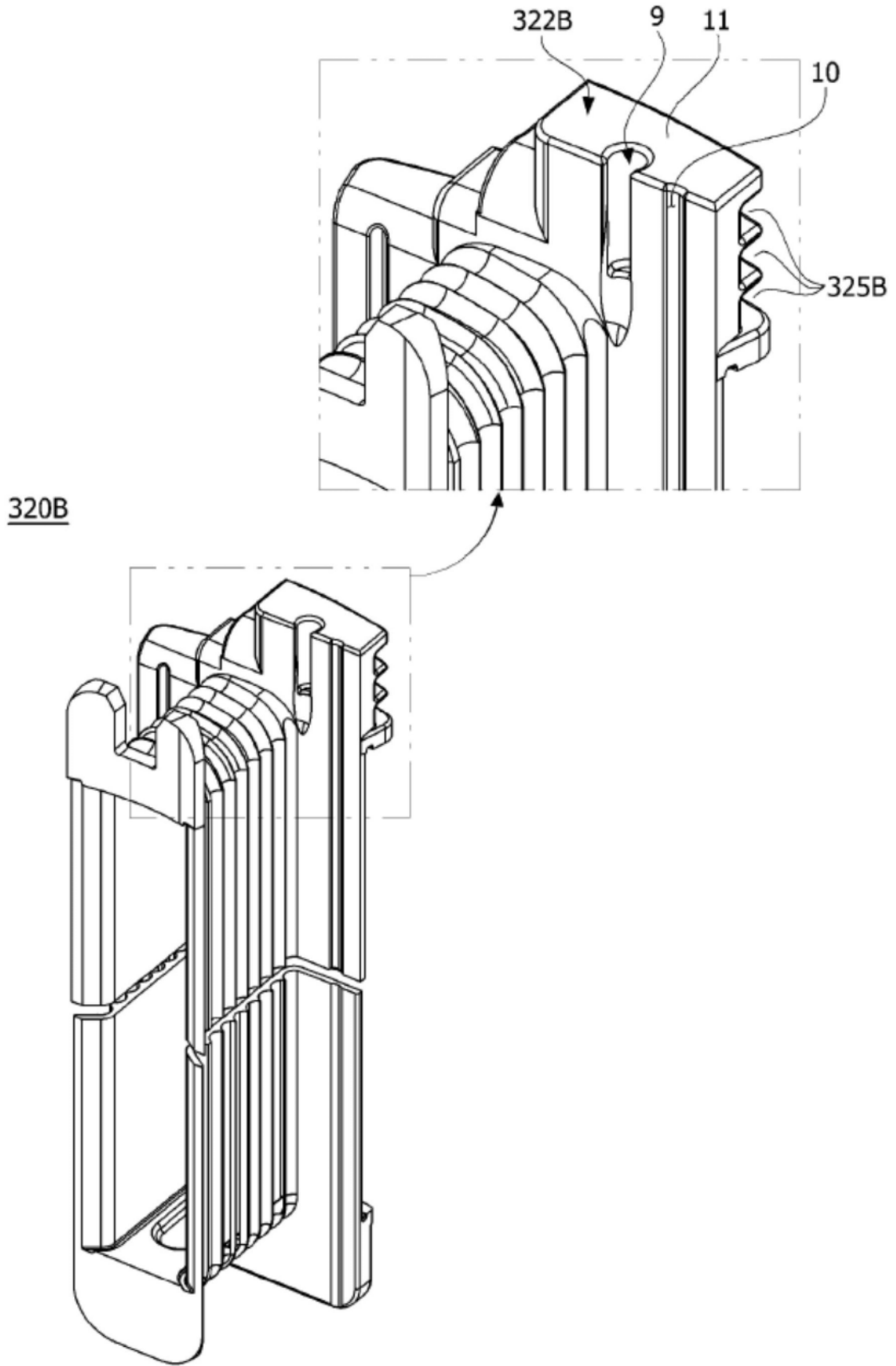


图9

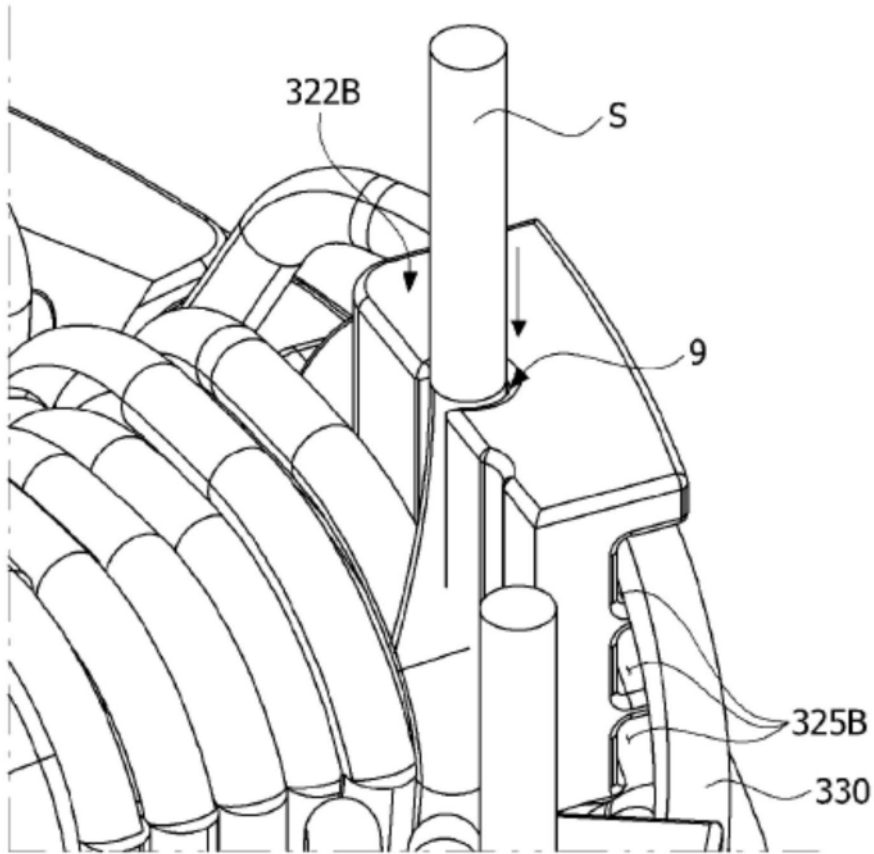


图10

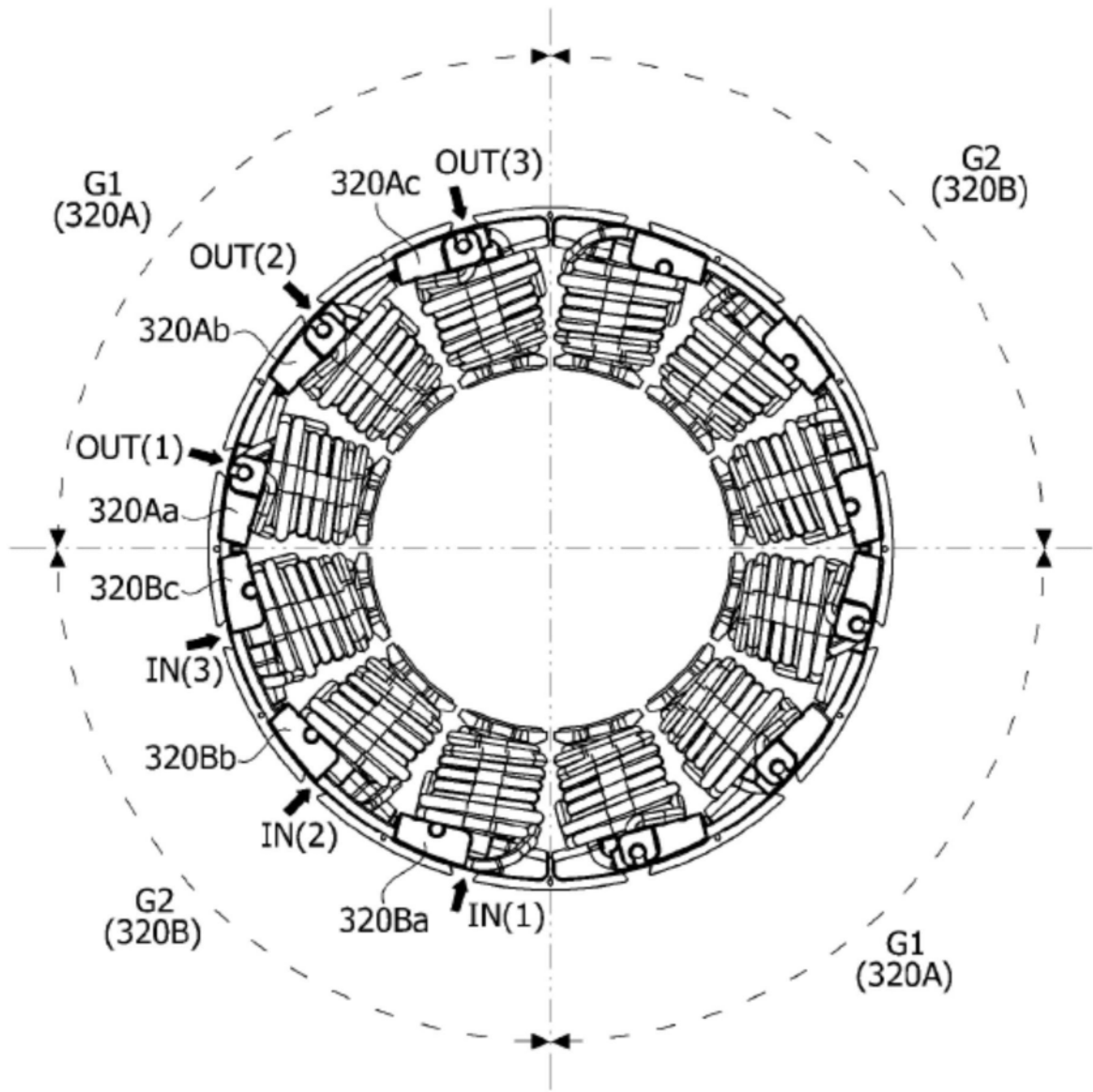


图11

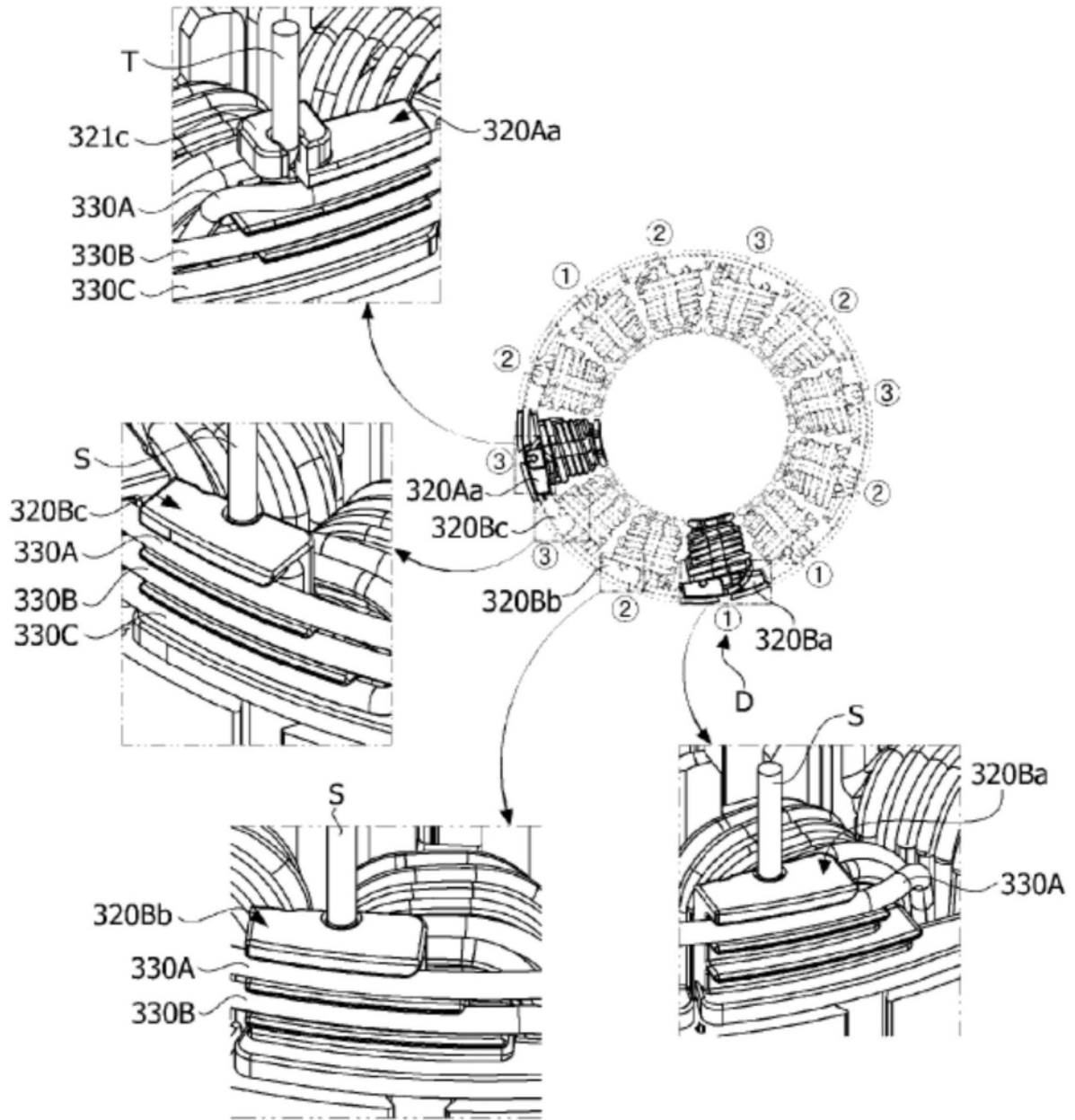


图12

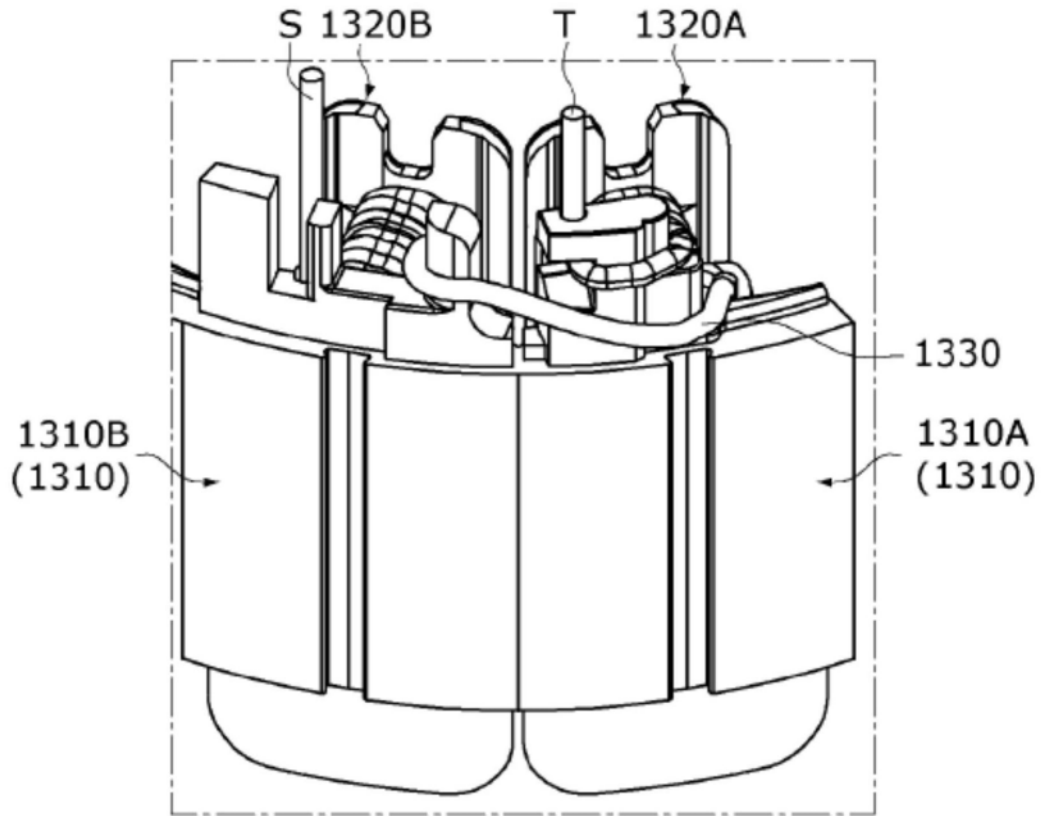


图13

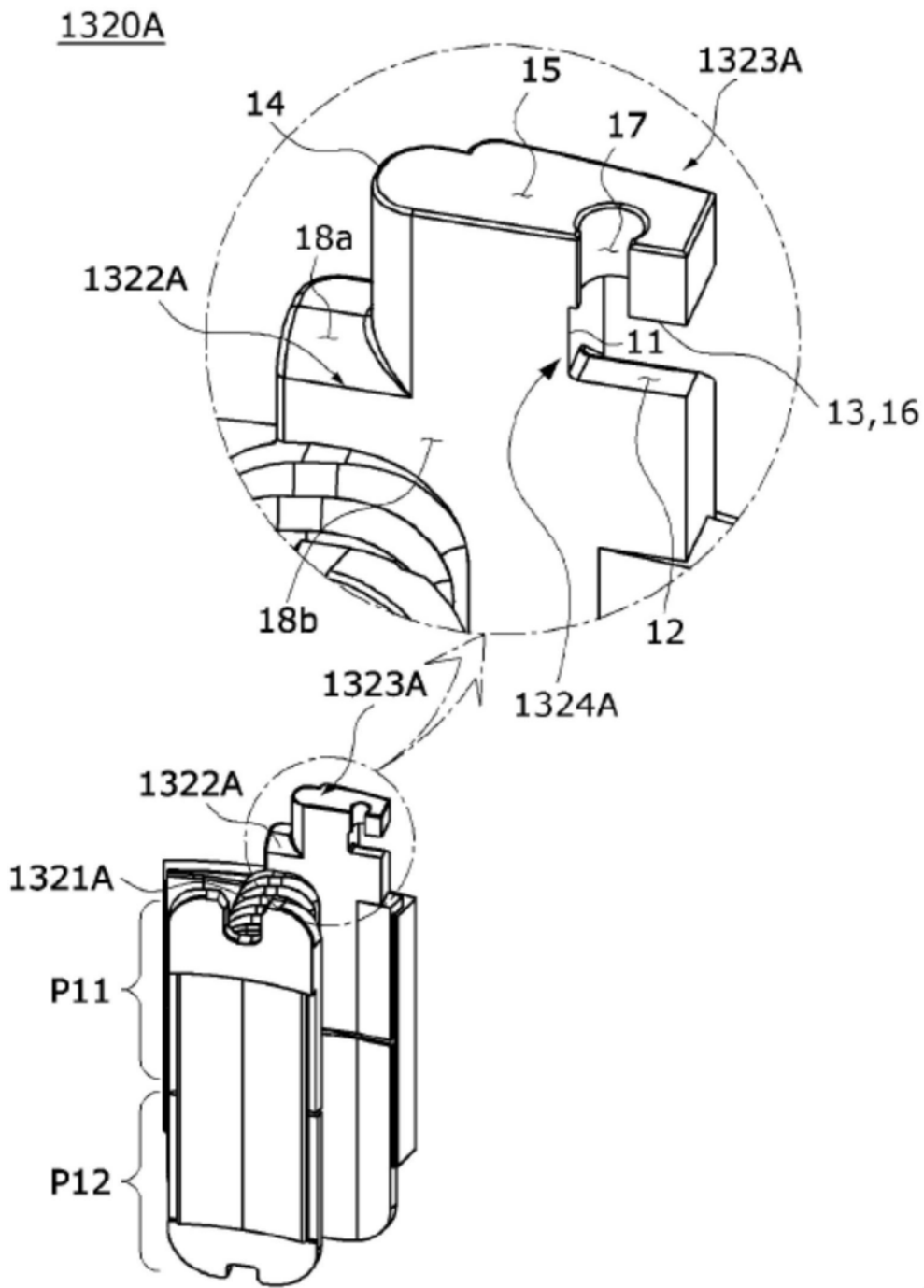


图14

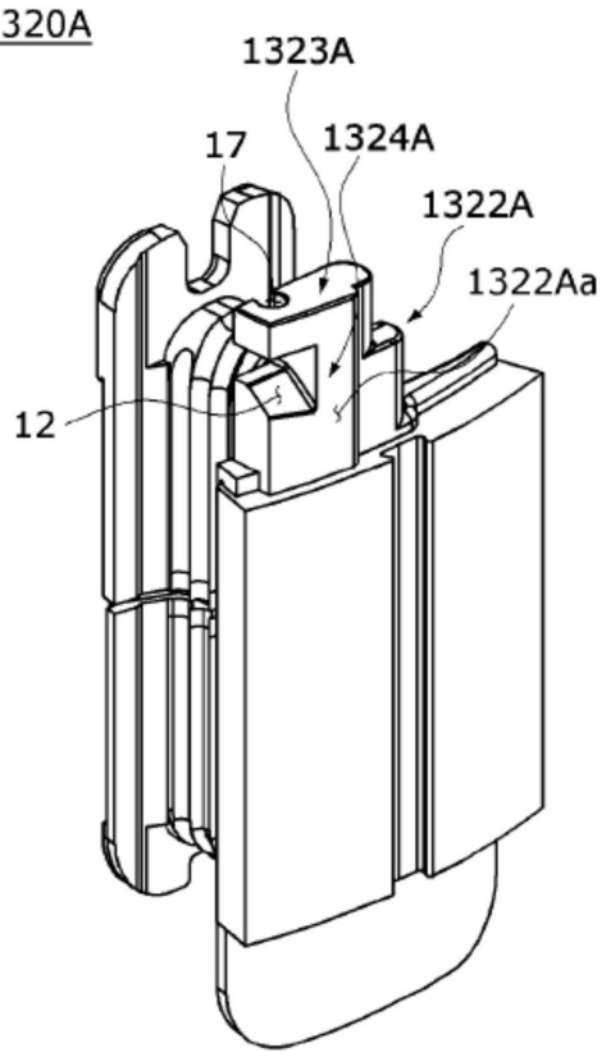


图15

1320A

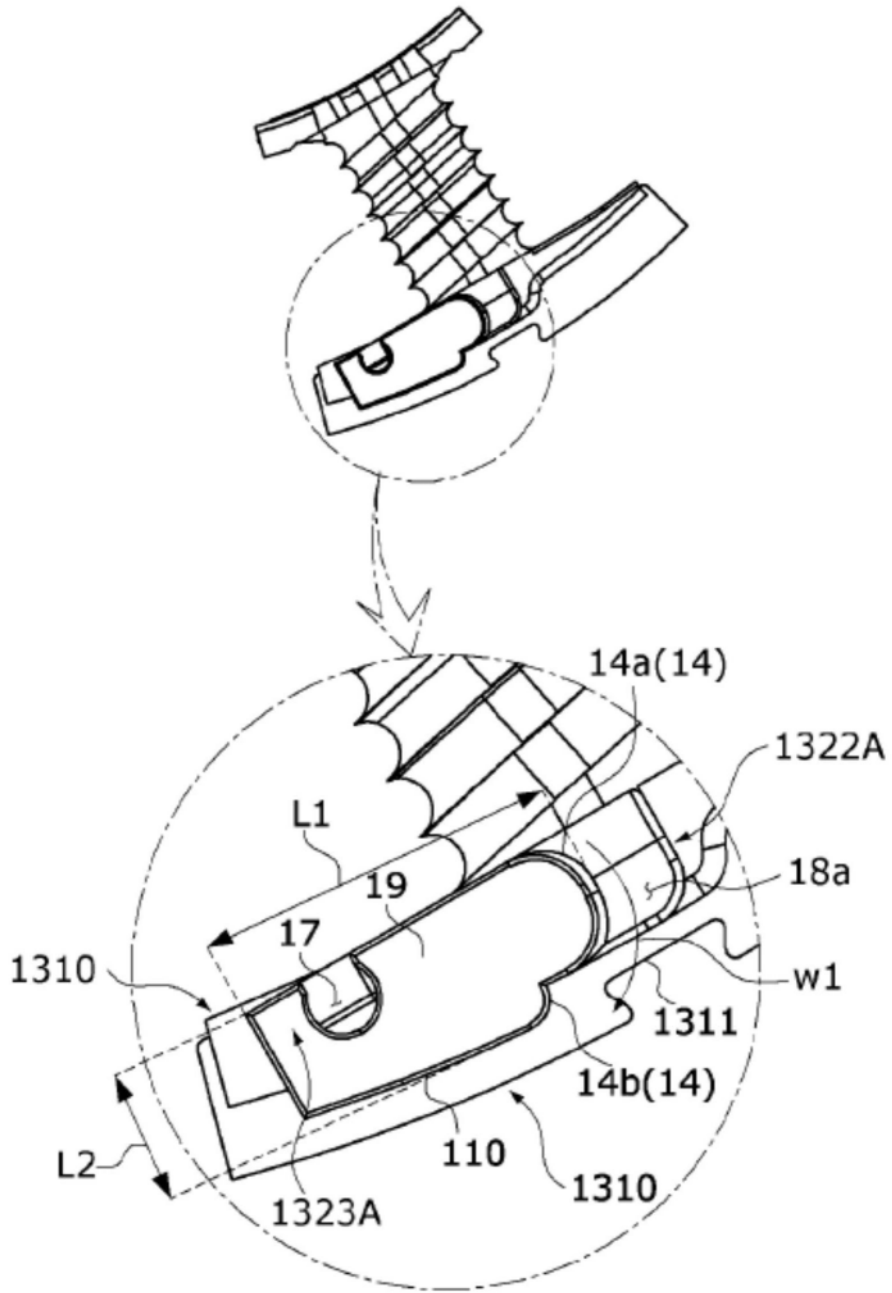


图16

1320A

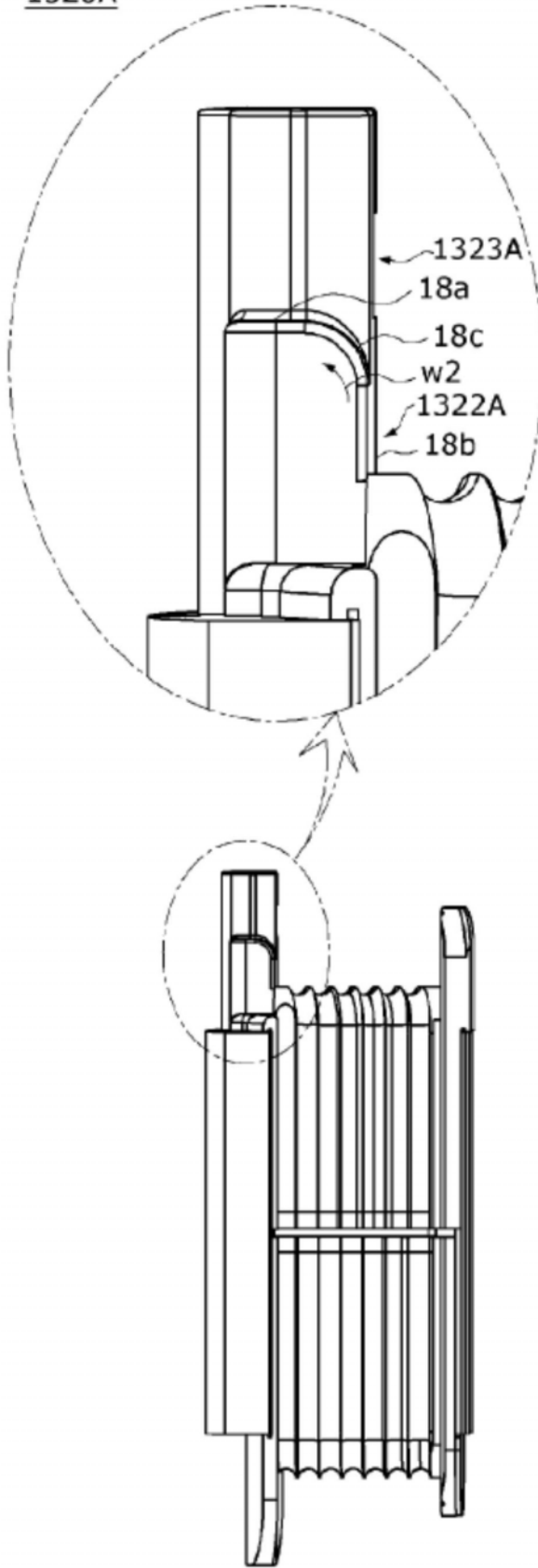


图17

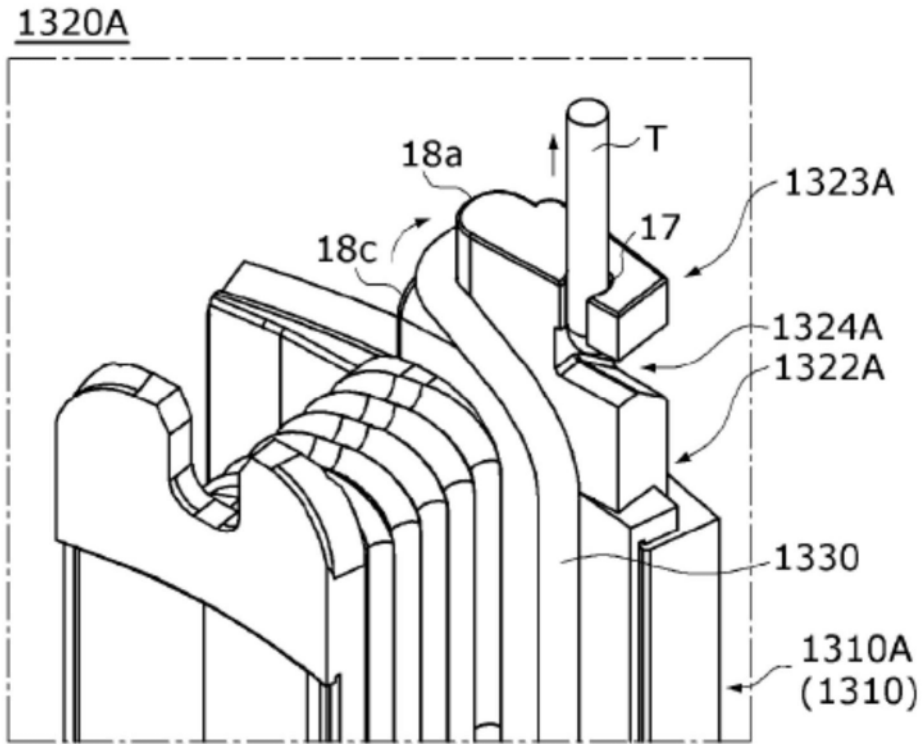


图18

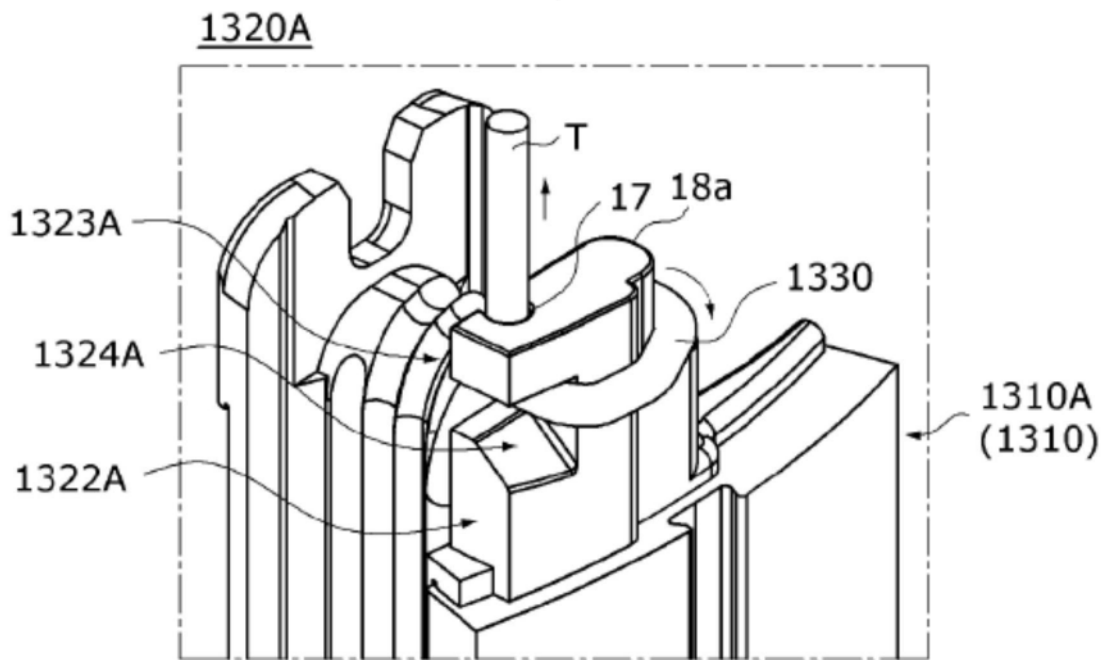


图19

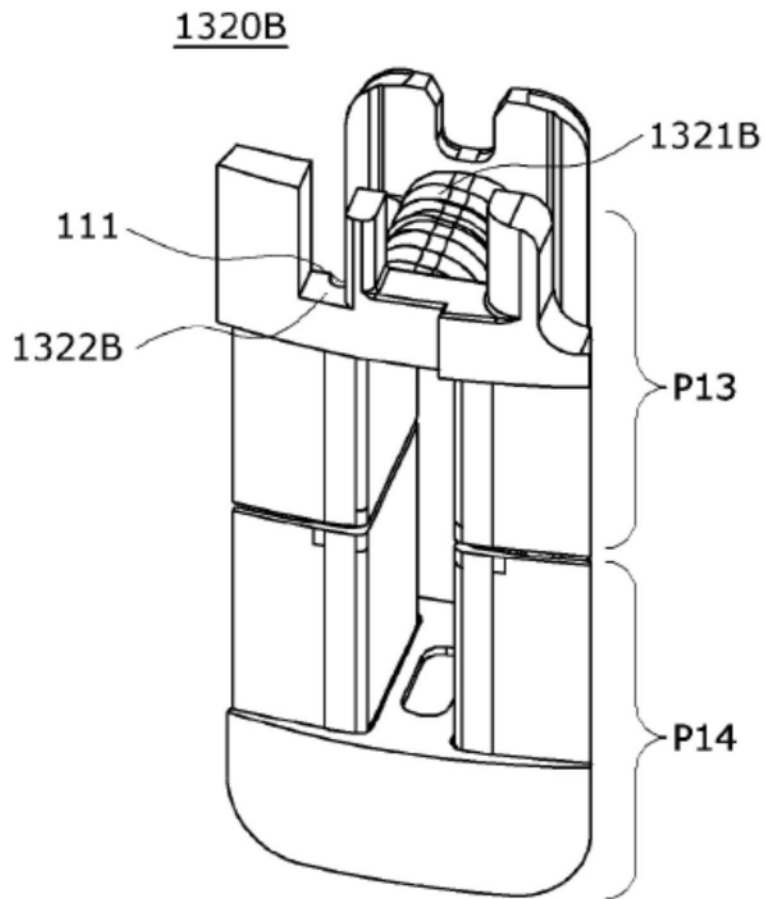


图20

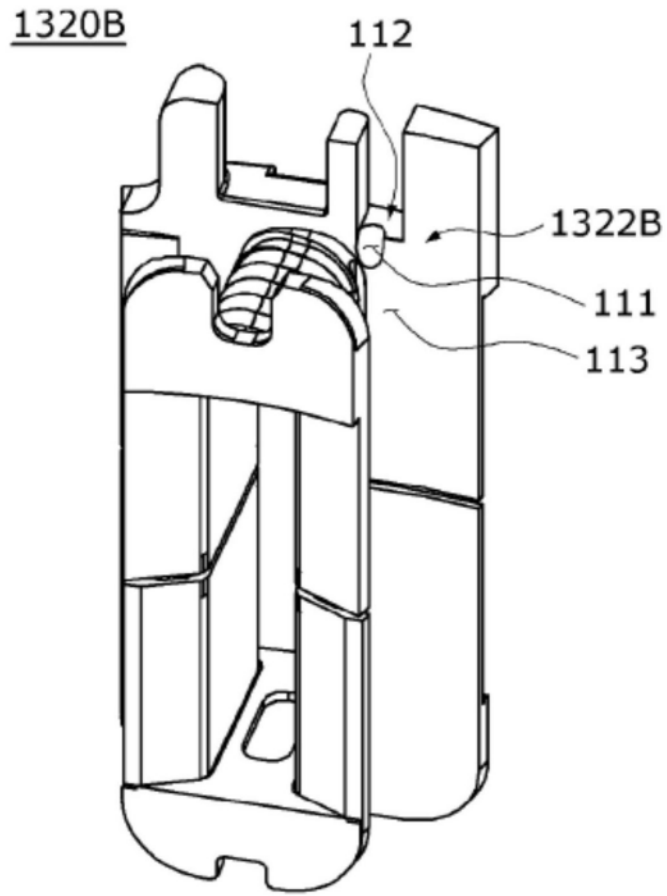


图21

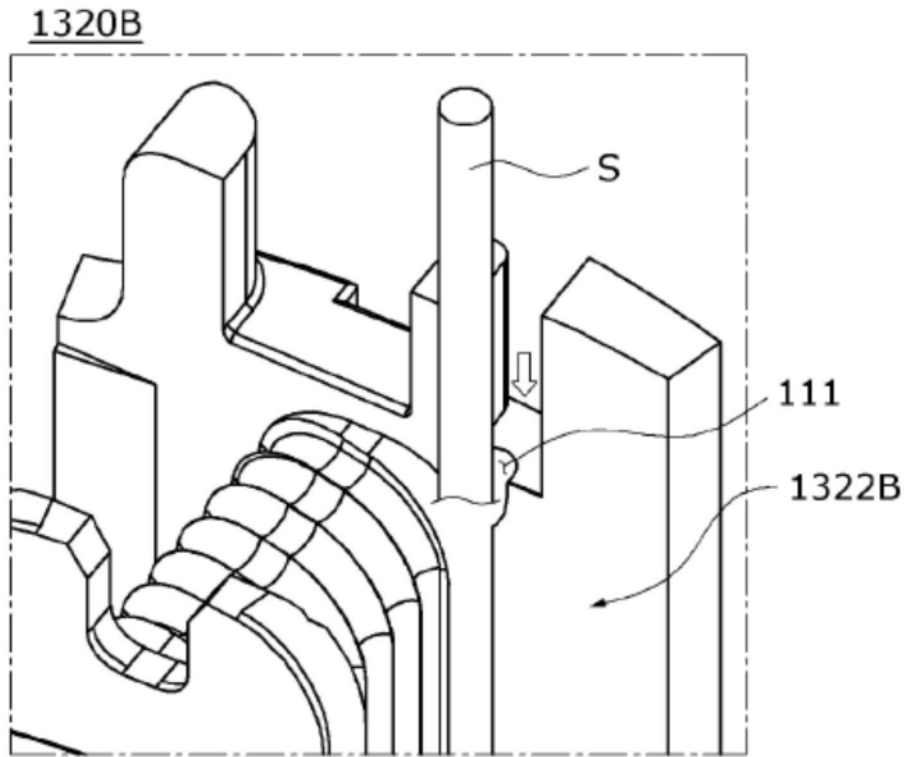


图22