



# (12)实用新型专利

(10)授权公告号 CN 208480996 U

(45)授权公告日 2019.02.12

(21)申请号 201721840969.5

(22)申请日 2017.12.26

(66)本国优先权数据

201721159802.2 2017.09.10 CN

(73)专利权人 桐乡市银利床上用品有限公司

地址 314505 浙江省嘉兴市桐乡市凤鸣街  
道强业路286号3幢

(72)发明人 陆丽金

(51)Int.Cl.

A47G 9/10(2006.01)

B32B 9/02(2006.01)

B32B 9/04(2006.01)

B32B 33/00(2006.01)

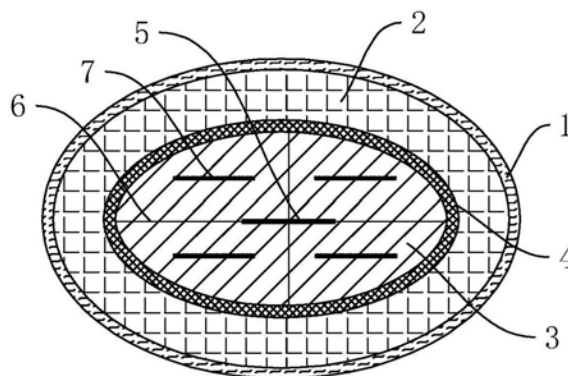
权利要求书1页 说明书2页 附图1页

(54)实用新型名称

蚕丝枕头

(57)摘要

本实用新型公开了一种蚕丝枕头,属于床上用品领域,包括枕套和填充在枕套内的蚕丝层,所述枕套内分为三层,上下两层为蚕丝层,中间为鹅毛层。该蚕丝枕头弹性好,比较柔软,进一步提高了其舒适度。



1. 一种蚕丝枕头,包括枕套(1)和填充在枕套(1)内的蚕丝层(2),其特征是:所述枕套(1)内分为三层,上下两层为蚕丝层(2),中间为鹅毛层(3),所述鹅毛层(3)外缝合有防羽布层(4),上下的两层蚕丝层(2)相互连通,鹅毛层(3)被包裹在蚕丝层(2)内,所述鹅毛层(3)内设置有金属片(5),所述金属片(5)呈圆形。

2. 根据权利要求1所述的蚕丝枕头,其特征是:所述金属片(5)通过绳体(6)固定在鹅毛层(3)的中心位置。

3. 根据权利要求1所述的蚕丝枕头,其特征是:所述鹅毛层(3)内设有香樟树木屑层(7)。

## 蚕丝枕头

### 技术领域

[0001] 本实用新型涉及一种床上用品,更具体地说,它涉及一种蚕丝枕头。

### 背景技术

[0002] 枕头是人们生活中不可或缺的日用品,市面上的枕头多种多样,外观造型美观,但其填充物及面料大都为化纤成分,枕头的化纤类成分除对人体不利外,在睡眠过程中产生烘热感,加大汗液与油脂的排放,不利于头部新陈代谢,致使头部所排放的汗液与油脂淤积,容易加剧脱发的产生。为了解决上述问题,现在市面上出现了蚕丝枕,蚕丝枕采用优质的蚕丝为原料,具有轻便、透气和吸湿等优点。

[0003] 但是上述的蚕丝枕的弹性较差,不够柔软,从而会影响其舒适度。

### 实用新型内容

[0004] 针对现有技术存在的不足,本实用新型在于提供一种蚕丝枕头,该蚕丝枕头弹性好,比较柔软,进一步提高了其舒适度。

[0005] 为实现上述目的,本实用新型提供了如下技术方案:一种蚕丝枕头,包括枕套和填充在枕套内的蚕丝层,所述枕套内分为三层,上下两层为蚕丝层,中间为鹅毛层,所述鹅毛层外缝合有防羽布层,上下的两层蚕丝层相互连通,鹅毛层被包裹在蚕丝层内,所述鹅毛层内设置有金属片,所述金属片呈圆形。

[0006] 通过采用上述技术方案,枕套内的上下两层设置为蚕丝层,使其具备蚕丝枕头原有的轻便、透气和吸湿等优点,在蚕丝层的中间设置鹅毛层,鹅毛层具有良好的蓬松度和柔软性,从而使整个枕头在变形后可以快速恢复蓬松状态,进一步提高了其舒适度;防羽布层的设置可以减少出现钻毛的现象;鹅毛层被蚕丝层所包裹,即使出现钻毛现象的话,鹅毛也只是钻入蚕丝层,不会突出到枕套外影响正常的使用;在冬天的时候气候比较干燥,鹅毛层内相互摩擦后容易发生静电现象,通过采用上述技术方案,在鹅毛层内放置金属片,金属片导电性能好,可以减少静电的发生;圆形的金属片不易划破鹅毛层或者枕套。

[0007] 本实用新型进一步设置为:所述金属片通过绳体固定在鹅毛层的中心位置。

[0008] 通过采用上述技术方案,将金属片通过绳体固定在鹅毛层的中心位置,从而在至使用的时候,金属片不易出现乱窜的现象,金属片不易触碰到人体。

[0009] 本实用新型进一步设置为:所述鹅毛层内设有香樟树木屑层。

[0010] 鹅毛层容易出现霉变的现象,通过采用上述技术方案,在鹅毛层内设有香樟树木屑层,使枕头长期使用后也不易发生霉变的现象。

[0011] 综上所述,本实用新型具有以下有益效果:在蚕丝枕头内设置有鹅毛层,使整个枕头具有更好的蓬松度和弹性,提高其舒适度,且在长期的使用过程中不易发生霉变的现象,不易产生静电。

### 附图说明

[0012] 图1为本实施例的结构图。

[0013] 附图标记:1、枕套;2、蚕丝层;3、鹅毛层;4、防羽布层;5、金属片;6、绳体;7、香樟树木屑层。

### 具体实施方式

[0014] 以下结合附图对本实用新型作进一步详细说明。

[0015] 本具体实施例仅仅是对本实用新型的解释,其并不是对本实用新型的限制,本领域技术人员在阅读完本说明书后可以根据需要对本实施例做出没有创造性贡献的修改,但只要在本实用新型的权利要求范围内都受到专利法的保护。

[0016] 一种蚕丝枕头,如图1所示,包括枕套1,在枕套1内设置有蚕丝层2和鹅毛层3,鹅毛层3被蚕丝层2所包裹,在鹅毛层3与蚕丝层2之间设有防羽布层4,防羽布层4可以减少鹅毛出现钻毛的现象;为了减少冬天鹅毛层3出现静电的现象,在鹅毛层3的中心位置设有圆形的金属片5,金属片5采用铁制成,金属片5的上下左右分别固定有一个绳体6,绳体6的另一端固定在防羽布层4的内壁上;为了使鹅毛层3不易发生霉变的现象,在鹅毛层3内还设有四层香樟树木屑层7,四层香樟树木屑层7设置在金属板的四周,香樟树木屑层7为在布袋内装有香樟树木屑。

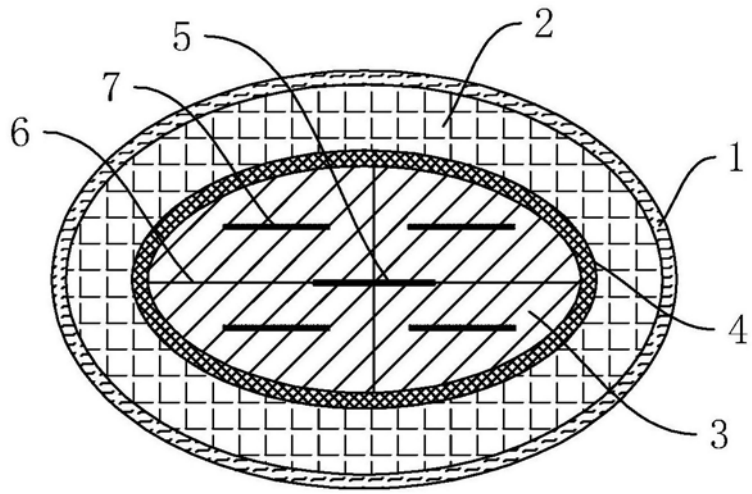


图1