

[19] 中华人民共和国国家知识产权局

[51] Int. Cl.

A61C 17/00 (2006.01)

A61B 17/24 (2006.01)



[12] 实用新型专利说明书

专利号 ZL 200820187088.2

[45] 授权公告日 2009年6月3日

[11] 授权公告号 CN 201248780Y

[22] 申请日 2008.9.23

[21] 申请号 200820187088.2

[73] 专利权人 朱国蓉

地址 210029 江苏省南京市广州路 300 号江
苏省人民医院胆胰外科

[72] 发明人 朱国蓉 万文锦 王素英

[74] 专利代理机构 南京苏高专利商标事务所(普通
合伙)

代理人 柏尚春

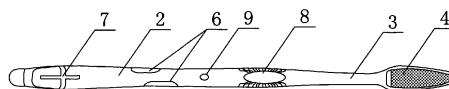
权利要求书 1 页 说明书 3 页 附图 2 页

[54] 实用新型名称

一种口腔护理器

[57] 摘要

本实用新型公开了一种口腔护理器，包括牙刷头和牙刷柄，牙刷头和牙刷柄的连接处为刷颈，牙刷头的正面设有刷毛，反面设有弹性材料制成的舌胎清洁磨面层。在舌胎清洁磨面层外可以粘附明胶海绵，用于湿润病人口唇的作用。牙刷头可以设计为长椭圆形，刷毛的坡度设计使得即使位于口腔深处的后白齿，也能轻松清洁。刷颈呈圆弧形，角度为 $14^{\circ} - 16^{\circ}$ ，采用弹性材料制成。在牙刷柄两侧的手指握持部位交错设有两个凹槽，使握持更稳固舒适，操控更容易。本实用新型的形状同普通牙刷，清理方法与刷牙相似，既方便又舒适，更适用于病人。牙刷头的刷毛丰富，材质柔软，口感舒适，还可以清洁舌胎，湿润口唇。刷柄设计合理，使握持更稳固舒适，操控更容易。



1、一种口腔护理器，其特征是：包括牙刷头和牙刷柄，牙刷头和牙刷柄的连接处为刷颈，牙刷头的正面设有刷毛，在牙刷头的反面设有弹性材料制成的舌胎清洁磨面层。

2、根据权利要求1所述的口腔护理器，其特征是：在舌胎清洁磨面层外设有可粘附的明胶海绵。

3、根据权利要求1或2所述的口腔护理器，其特征是：牙刷头为长椭圆形，而毛长前端约0.8cm，逐渐过渡至尾端1.0cm。

4、根据权利要求1或2所述的口腔护理器，其特征是：采用弹性材料制成刷颈呈圆弧形，角度为 14° — 16° 。

5、根据权利要求1或2所述的口腔护理器，其特征是：在牙刷柄两侧的手指握持部位交错设有两个凹槽。

6、根据权利要求1或2所述的口腔护理器，其特征是：牙刷头为电动刷头，其与设置在刷颈内的传动杆连接，电动机和电池盒设置在牙刷柄中的空腔内，传动杆与电动机输出轴相连接，电池与设在牙刷柄表面的正反开关相连接，牙刷柄尾端设置端盖。

一种口腔护理器

一、技术领域：

本实用新型涉及一种护理器，属于辅助医疗设备，具体是一种用于清理病人口腔，包括牙齿及唇舌的口腔护理器。

二、背景技术：

目前口腔护理的方法是：首先准备已消毒的口腔护理包（包括弯盘、碗、棉球、镊子、止血钳、纱布）和漱口杯、吸管以及生理盐水等，护理步骤为：擦口唇，漱口；拧干棉球，嘱病人咬颌上、下齿，用压舌板轻轻撑开左侧平颊部，用弯血管钳夹取含有漱口液的棉球，擦洗牙齿左外侧面，沿牙齿纵向擦洗，按顺序由内侧洗向门齿（同法擦洗右侧面）；嘱病人张口，依次擦洗一侧牙齿上内侧面、上咬合面、下牙内侧面、下咬合面，用弧行擦洗一侧颊部（同法擦洗对侧）；擦洗硬腭面及舌面；协助病人漱口，擦干口角处水渍。

该方法的缺点是：

- 1、改变了病人的日常生活习惯，由于血管钳硬冷使病人感觉不舒适。
- 2、增加护理工作量及资源浪费。
- 3、口腔清洁度欠佳。

4、临床上口腔护理一般一天做两次，其他时候病人如口唇干燥仍需用棉签、纱布等医用资源，但这些接触过病人的感染性垃圾并不能得到妥善的处理。病人及家属的流动性大，尤其是家属不停地更替，护理宣教不能做到人人清楚，造成垃圾处理不当导致院内感控的不合格。

三、实用新型内容

本实用新型所要解决的技术问题是根据临床护理的实际需要提供一种使用方便，减少护理工作量，避免交叉感染，且适应性好的新型口腔护理器。

上述的口腔护理器，主要包括牙刷头和牙刷柄两部分，牙刷头和牙刷柄的连接处为刷颈，牙刷头的正面设有刷毛，反面设有弹性材料制成的舌胎清洁磨面层。

在上述的舌胎清洁磨面层外可以粘附明胶海绵，明胶海绵沾水后，在清理病人口腔过程中，可以起到湿润病人口唇的作用。

牙刷头可以设计为长椭圆形，而毛长前端约 0.8cm，逐渐过渡至尾端 1.0cm，这种坡度设计使得即使位于口腔深处的后臼齿，也能轻松清洁。。

上述的刷颈呈圆弧形，角度为 $14^{\circ} - 16^{\circ}$ ，并采用弹性材料制成。在牙刷柄两侧的手指握持部位交错设有两个凹槽，使握持更稳固舒适，操控更容易。。

此外，牙刷头也可以为电动刷头，其设计为：牙刷头与设置在刷颈内的传动杆连接，电动机和电池盒设置在牙刷柄中的空腔内，传动杆与电动机输出轴相连接，电池与设在牙刷柄表面的正反开关相连接，牙刷柄尾端设置端盖。

本实用新型的大致形状同普通牙刷，清理方法与刷牙相似，既方便又舒适，更适用于病人。牙刷头的刷毛丰富，材质柔软，口感舒适，还可以清洁舌胎，湿润口唇。刷柄设计合理，使握持更稳固舒适，操控更容易。

四、附图说明：

图 1 是本实用新型的主视图，

图 2 是图 1 的俯视图，

图 3 是图 1 的仰视图，

图 4 是立体图。

五、具体实施方式：

如图 1-图 4 所示，本实用新型包括牙刷头 1 和牙刷柄 2，牙刷头 1 和牙刷柄 2 的连接处为刷颈 3，牙刷头 1 为长椭圆形，纤薄灵活，前面为斜形刷毛 4，毛长前端约 0.8cm，逐渐过渡至尾端 1.0cm，刷毛丰富，材质柔软，口感舒适，不会给病人造成机械性的损伤。牙刷头的反面为弹性组织的舌胎清洁磨面 5，且具有一定粘附性，可粘附吸水性较强的明胶海绵，起到湿润口唇的作用。刷颈 3 呈圆弧形，角度约 15° 左右，采用弹性刷颈技术，富有弹性，缓冲不当刷牙造成的过度压力，有效保护牙齿牙龈。牙刷柄 2 采用 TPE 热塑性弹性体覆盖，充分考量人体工学原理而设计，牙刷柄大小适中，左右相错各有一凹槽 6，是根据手指所握位置设计，使握持更稳固舒适，操控更容易。刷柄末端有一个十字形标志 7，既代表该产品是医用产品，又增加了美观度。如果是自动型，则刷头装置在传动杆前端，电动机和电池盒设置在牙刷柄空腔内，传动杆与电动机输出轴相连接，电池与正反开关相连接，牙刷柄尾端设置端盖。电源开关 8 和指示灯 9 的分别在牙刷柄 2 的正面。

本实用新型的适用人群：

口腔护理的适应征患者，可由患者自行操作或由护理人员及家属协助完成。

优点：

- 1、顺应病人日常生活习惯，尤其是中小手术后的患者以及康复期的患者，增加患者自身心理抗御疾病的信心。
- 2、减少护理工作量，减少交叉感染，减少医用资源的浪费。
- 3、根据病情选择合适的漱口液，如温开水、生理盐水、牙膏等。使口腔清洁度及舒适度增加。
- 4、该自动牙刷，用力均匀，有利于清除牙缝中牙垢及牙齿上的牙菌斑等，减少口腔上皮细胞及舌胎表面上不洁物质，保持口气清新，获得最佳的口腔护理效果。
- 5、牙刷磨面既可清洁舌面，又可粘附明胶海绵湿润口唇，一刷多用。

本实用新型既可刷洗牙齿，又可清洁舌面并湿润口唇。既可在医院内使用，也可以院内外推广。

以上所揭露的仅为本实用新型的部分实施例，不能以此来限定本实用新型的权利范围，因此依本实用新型申请专利范围所作的等同变化，仍属本实用新型所涵盖的范围。

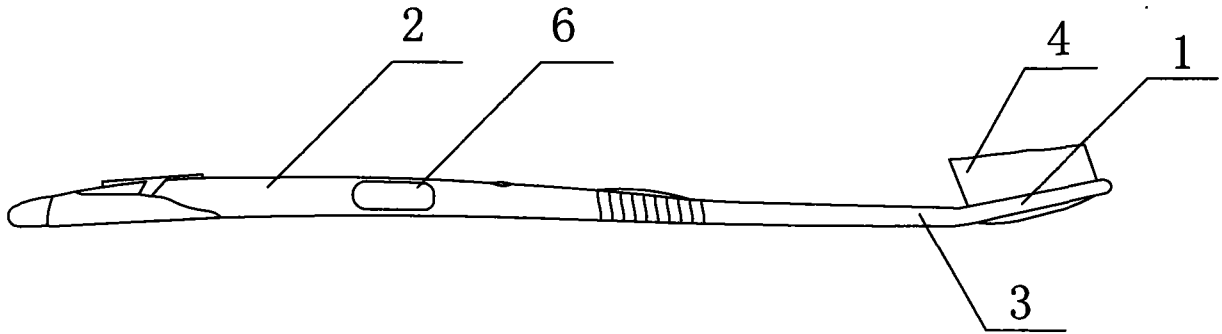


图1

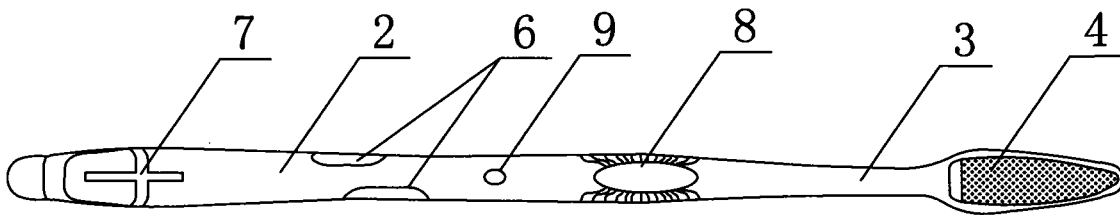


图2

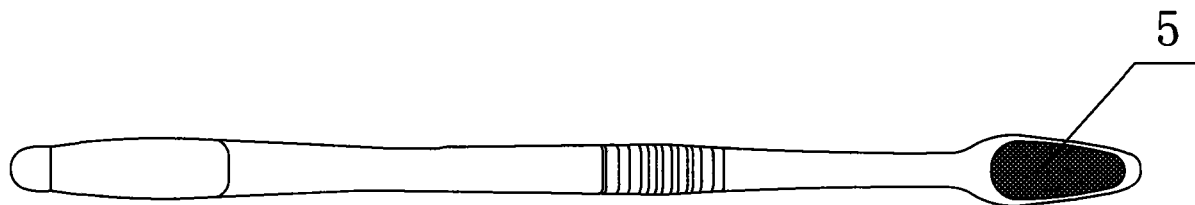


图3

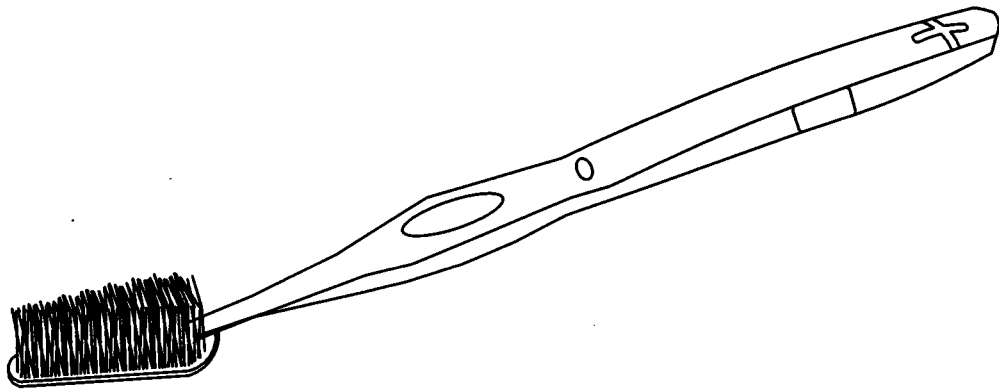


图4