



(12)实用新型专利

(10)授权公告号 CN 206059955 U

(45)授权公告日 2017.03.29

(21)申请号 201620659958.6

(22)申请日 2016.06.24

(73)专利权人 国网山东省电力公司沂南县供电公司

地址 276300 山东省临沂市沂南县县城北外环69号

(72)发明人 娄成金 秦峰 尹纪伟 姜海峰
李荣强 张中超 唐晓 张月欣
姜春霞

(74)专利代理机构 北京轻创知识产权代理有限公司 11212

代理人 谈杰

(51)Int.Cl.

H02B 1/46(2006.01)

H02B 1/28(2006.01)

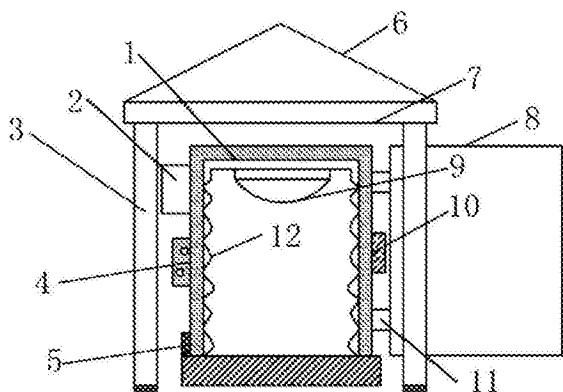
权利要求书1页 说明书2页 附图1页

(54)实用新型名称

一种带有防护装置的配电箱

(57)摘要

本实用新型公开了一种带有防护装置的配电箱,所述配电箱本体通过右侧的铰链连接配电箱门,所述配电箱本体的内壁设有绝缘层,所述配电箱本体的上方设有维修照明灯,所述配电箱本体的左侧上方设有报警器,所述报警器的下方设有断路保护器,所述断路保护器的下方设有感应器,所述配电箱本体的顶部上方设有遮雨棚,所述遮雨棚的左右两侧下方均设有支撑立柱,所述遮雨棚的上方设有太阳能电池板。该带有防护装置的配电箱,当配电箱门受到很大的外力冲击时,左侧的感应器将受到感应,并把该信号传给报警器,此时报警器将自动鸣笛,其中断路保护器设置在外面可以在配电箱出现故障时自动切断电源,从而防止了工作人员在配电箱里面检查时出现危险。



1. 一种带有防护装置的配电箱,包括配电箱本体(1),所述配电箱本体(1)通过右侧的铰链(11)连接配电箱门(8),其特征在于:所述配电箱本体(1)的内壁设有绝缘层(12),所述配电箱本体(1)的上方设有维修照明灯(9),所述配电箱本体(1)的左侧上方设有报警器(2),所述报警器(2)的下方设有断路器(4),所述断路器(4)的下方设有感应器(5),所述感应器(5)和报警器(2)电性连接,所述配电箱本体(1)的右侧中部设有蓄电池(10),所述蓄电池(10)和断路器(4)、感应器(5)、报警器(2)以及维修照明灯(9)均电性连接,所述配电箱本体(1)的顶部上方设有遮雨棚(7),所述遮雨棚(7)的左右两侧下方均设有支撑立柱(3),所述遮雨棚(7)的上方设有太阳能电池板(6)。

2. 根据权利要求1所述的一种带有防护装置的配电箱,其特征在于:所述配电箱门(8)上设有手拉杆。

3. 根据权利要求1所述的一种带有防护装置的配电箱,其特征在于:所述配电箱本体(1)下方设有支撑座。

4. 根据权利要求1所述的一种带有防护装置的配电箱,其特征在于:所述配电箱本体(1)的外表面均涂有RTV绝缘涂料。

一种带有防护装置的配电箱

技术领域

[0001] 本实用新型涉及配电箱防护技术领域,具体为一种带有防护装置的配电箱。

背景技术

[0002] 配电箱是按电气接线要求将开关设备、测量仪表、保护电器和辅助设备组装在封闭或半封闭金属柜中或屏幅上,构成低压配电的装置。配电箱运行时分为手动或自动开关接通或分断电路,在故障或不正常运行时借助保护电器切断电路或报警,并测量仪表可显示运行中的各种参数,还可对某些电气参数进行调整,对偏离正常工作状态进行提示或发出信号。

[0003] 一般配电箱的箱体都是直接漆有防护漆的金属箱柜,这种配电箱的外表面没有其它的防护装置,内表面也没有充分的漏电防护构件,因而配电箱箱体的防碰撞能力以及防漏电能力会很低。而且配电箱是设置在户外的,受到意外碰撞和腐蚀可能性大很多,这无形中增加了配电箱的使用和维护成本,同时还在配电箱内设备器件发生损坏漏电的情况下,为外界提供安全防护,提高了配电箱使用的安全性。还有就是现在的配电箱基本没有防盗报警装置。

实用新型内容

[0004] 本实用新型的目的在于提供一种带有防护装置的配电箱,以解决上述背景技术中提出的问题。

[0005] 为实现上述目的,本实用新型提供如下技术方案:一种带有防护装置的配电箱,包括配电箱本体,所述配电箱本体通过右侧的铰链连接配电箱门,所述配电箱本体的内壁设有绝缘层,所述配电箱本体的上方设有维修照明灯,所述配电箱本体的左侧上方设有报警器,所述报警器的下方设有断路保护器,所述断路保护器的下方设有感应器,所述感应器和报警器电性连接,所述配电箱本体的右侧中部设有蓄电池,所述蓄电池和断路保护器、感应器、报警器以及照明灯均电性连接,所述配电箱本体的顶部上方设有遮雨棚,所述遮雨棚的左右两侧下方均设有支撑立柱,所述遮雨棚的上方设有太阳能电池板。

[0006] 优选的,所述配电箱门上设有手拉杆。

[0007] 优选的,所述配电箱本体下方设有支撑座。

[0008] 优选的,所述配电箱本体的外表面均涂有RTV绝缘涂料。

[0009] 与现有技术相比,本实用新型的有益效果是:该带有防护装置的配电箱,当配电箱门受到很大的外力冲击时,左侧的感应器将受到到感应,并把该信号传给报警器,此时报警器将自动鸣笛,其中断路保护器设置在外面可以在配电箱出现故障时自动切断电源,从而防止了工作人员在配电箱里面检查时出现危险。

附图说明

[0010] 图1为本实用新型结构示意图。

[0011] 图中:1配电箱本体、2报警器、3支撑立柱、4断路保护器、5感应器、6太阳能电池板、7遮雨棚、8配电箱门、9维修照明灯、10蓄电池、11铰链、12绝缘层。

具体实施方式

[0012] 下面将结合本实用新型实施例中的附图,对本实用新型实施例中的技术方案进行清楚、完整地描述,显然,所描述的实施例仅仅是本实用新型一部分实施例,而不是全部的实施例。基于本实用新型中的实施例,本领域普通技术人员在没有做出创造性劳动前提下所获得的所有其他实施例,都属于本实用新型保护的范围。

[0013] 请参阅图1,本实用新型提供一种技术方案:一种带有防护装置的配电箱,包括配电箱本体1,所述配电箱本体1通过右侧的铰链11连接配电箱门8,所述配电箱本体1的内壁设有绝缘层12,所述配电箱本体1的上方设有维修照明灯9,所述配电箱本体1的左侧上方设有报警器2,所述报警器2的下方设有断路保护器4,所述断路保护器4的下方设有感应器5,所述感应器5和报警器2电性连接,所述配电箱本体1的右侧中部设有蓄电池10,所述蓄电池10和断路保护器4、感应器5、报警器2以及维修照明灯9均电性连接,所述配电箱本体1的顶部上方设有遮雨棚7,所述遮雨棚7的左右两侧下方均设有支撑立柱3,所述遮雨棚7的上方设有太阳能电池板6,所述配电箱门8上设有手拉杆,所述配电箱本体1下方设有支撑座,所述配电箱本体1的外表面均涂有RTV绝缘涂料。

[0014] 工作原理:在配电箱门8遭受外力冲击时,左侧的感应器5将受到到感应,并把该信号传给报警器2,此时报警器2将自动鸣笛,其中断路保护器4设置在外面可以在配电箱本体1出现故障时自动切断电源,从而防止了工作人员在配电箱本体1里面检查时出现危险。绝缘层12的设置可以在漏电时起到保护作用,遮雨棚7的设置可以防止配电箱本体1进水,避免了重大事故的发生,维修照明灯9的设置可以在维修配电箱本体1是起到照明的作用。

[0015] 尽管已经示出和描述了本实用新型的实施例,对于本领域的普通技术人员而言,可以理解在不脱离本实用新型的原理和精神的情况下可以对这些实施例进行多种变化、修改、替换和变型,本实用新型的范围由所附权利要求及其等同物限定。

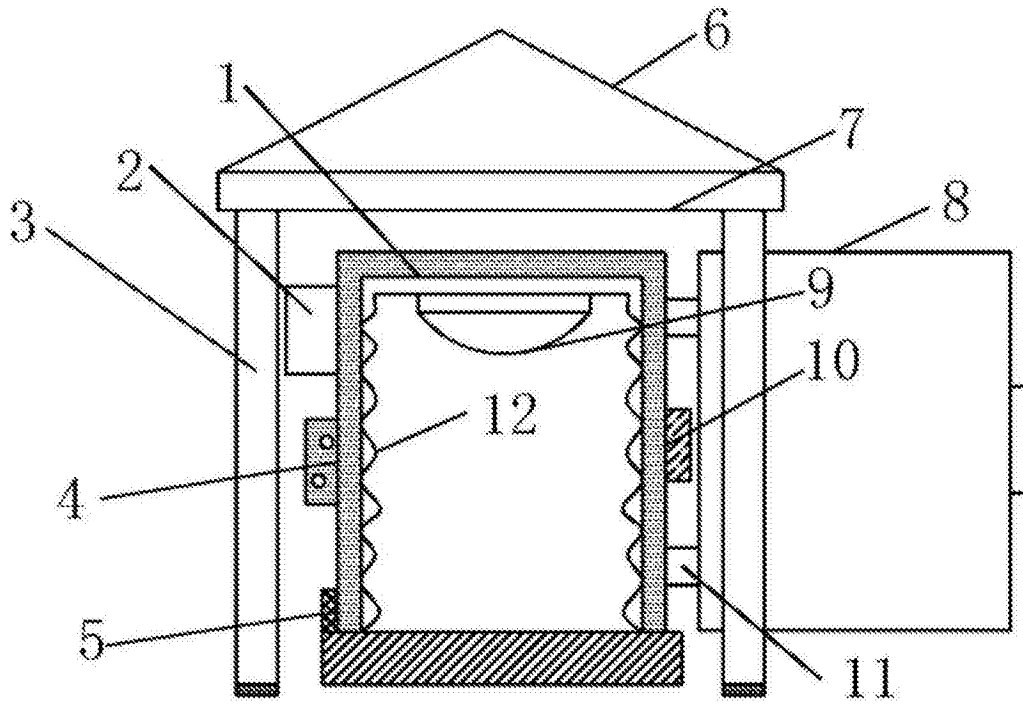


图1