



(12) 实用新型专利

(10) 授权公告号 CN 222550507 U

(45) 授权公告日 2025. 03. 04

(21) 申请号 202421313369.3

(22) 申请日 2024.06.11

(73) 专利权人 江西建工第三建筑有限责任公司  
地址 330025 江西省南昌市西湖区桃花镇  
兰宫路1099号恒泰花苑小区17栋1栋2  
层

(72) 发明人 万玻 郭飞龙

(74) 专利代理机构 合肥科泽知识产权代理事务  
所(普通合伙) 34289  
专利代理师 杨志胜

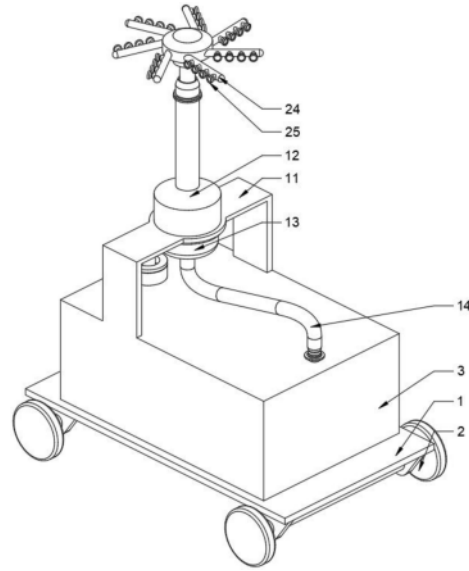
(51) Int. Cl.  
B01D 47/08 (2006.01)

权利要求书1页 说明书3页 附图4页

(54) 实用新型名称  
一种市政房建的降尘设备

(57) 摘要

本实用新型涉及房建施工技术领域,公开了一种市政房建的降尘设备,包括底座,底座上固定连接有水箱,水箱上固定连接有安装座,安装座上固定连接有连接箱,连接箱上固定连接有固定管,固定管内滑动连接有滑动密封块,滑动密封块上固定连接有伸缩管,伸缩管与固定管之间设置有用以对伸缩管进行限位的限位组件,所述伸缩管顶部转动连接有转动箱,转动箱外壁上固定连接有多组呈切向设置的出水管,出水管内设置有多组等距分布的雾化喷头,本实用新型通过水平方向上的多组可旋转雾化喷头进行喷雾降尘,从而实现水雾的无死角喷洒降尘,有效提升了设备的降尘范围,提升了设备的实用性。



1. 一种市政房建的降尘设备,包括底座,其特征在于,底座上固定连接有水箱,水箱上固定连接有安装座,安装座上固定连接有连接箱,连接箱上固定连接有固定管,固定管内滑动连接有滑动密封块,滑动密封块上固定连接有伸缩管,伸缩管与固定管之间设置有用以对伸缩管进行限位的限位组件,所述伸缩管顶部转动连接有转动箱,转动箱外壁上固定连接有多组呈切向设置的出水管,出水管内设置有多组等距分布的雾化喷头,所述伸缩管底部固定连接有安装架,安装架内通过轴承转动连接有转轴,转轴一端固定连接在转动箱内,转轴的另一端固定连接有桨叶,所述水箱与连接箱之间连接有用以向连接箱内进行供水的供水组件。

2. 根据权利要求1所述的一种市政房建的降尘设备,其特征在于,所述底座底部设置有移动轮。

3. 根据权利要求1所述的一种市政房建的降尘设备,其特征在于,所述水箱顶部设置有注水口,注水口内安装有过滤漏斗,所述注水口内安装有连接座,连接座内螺纹连接有保护盖。

4. 根据权利要求1所述的一种市政房建的降尘设备,其特征在于,所述供水组件包括固定连接在水箱内的连接管,连接管一端固定连接有滤头,连接管的另一端固定连接有接头。

5. 根据权利要求4所述的一种市政房建的降尘设备,其特征在于,所述安装座底部固定连接有水泵,水泵的进水端上连接有供水管的一端,供水管的另一端连接在接头上,所述水泵的出水端设置在连接箱内。

6. 根据权利要求1所述的一种市政房建的降尘设备,其特征在于,所述限位组件包括固定连接在固定杆上的多组螺纹夹持块,螺纹夹持块上螺纹连接有夹持头。

## 一种市政房建的降尘设备

### 技术领域

[0001] 本实用新型涉及房建施工技术领域,具体是一种市政房建的降尘设备。

### 背景技术

[0002] 在房屋建设时,施工现场会产生大量的灰尘,容易影响周边居民的生活和工作人员的健康,需要进行降尘。

[0003] 但是目前市场上的大多数降尘设备的喷头是固定安装的,调节降尘范围需要转动较大的整体装置,存在调节不便的问题,并且仅能对一个方向进行降尘,降尘范围较小。

### 实用新型内容

[0004] 本实用新型的目的在于提供一种市政房建的降尘设备,以解决上述背景技术中提出的问题。

[0005] 为实现上述目的,本实用新型提供如下技术方案:

[0006] 一种市政房建的降尘设备,包括底座,底座上固定连接有水箱,水箱上固定连接有安装座,安装座上固定连接有连接箱,连接箱上固定连接有固定管,固定管内滑动连接有滑动密封块,滑动密封块上固定连接有伸缩管,伸缩管与固定管之间设置有用以对伸缩管进行限位的限位组件,所述伸缩管顶部转动连接有转动箱,转动箱外壁上固定连接有多组呈切向设置的出水管,出水管内设置有多组等距分布的雾化喷头,所述伸缩管底部固定连接与安装架,安装架内通过轴承转动连接有转轴,转轴一端固定连接在转动箱内,转轴的另一端固定连接有桨叶,所述水箱与连接箱之间连接有用以向连接箱内进行供水的供水组件。

[0007] 作为本实用新型进一步的方案:所述底座底部设置有移动轮。

[0008] 作为本实用新型进一步的方案:所述水箱顶部设置有注水口,注水口内安装有过滤漏斗,所述注水口内安装有连接座,连接座内螺纹连接有保护盖。

[0009] 作为本实用新型进一步的方案:所述供水组件包括固定连接在水箱内的连接管,连接管一端固定连接有滤头,连接管的另一端固定连接有连接头。

[0010] 作为本实用新型进一步的方案:所述安装座底部固定连接有水泵,水泵的进水端上连接有供水管的一端,供水管的另一端连接在连接头上,所述水泵的出水端设置在连接箱内。

[0011] 作为本实用新型再进一步的方案:所述限位组件包括固定连接在固定杆上的多组螺纹夹持块,螺纹夹持块上螺纹连接有夹持头。

[0012] 与现有技术相比,本实用新型的有益效果是:本实用新型通过水平方向上的多组可旋转雾化喷头进行喷雾降尘,从而实现水雾的无死角喷洒降尘,有效提升了设备的降尘范围,提升了设备的实用性。

### 附图说明

[0013] 图1为本实用新型中一种市政房建的降尘设备的结构示意图。

[0014] 图2为本实用新型中一种市政房建的降尘设备的等轴侧示意图。

[0015] 图3为本实用新型中一种市政房建的降尘设备的剖面图。

[0016] 图4为图3中A点的局部放大图。

[0017] 图中:1-底座、2-移动轮、3-水箱、4-注水口、5-过滤漏斗、6-连接座、7-保护盖、8-连接管、9-滤头、10-连接头、11-安装座、12-连接箱、13-水泵、14-供水管、15-固定管、16-伸缩管、17-滑动密封块、18-安装架、19-转轴、20-桨叶、21-螺纹夹持块、22-夹持头、23-转动箱、24-出水管、25-雾化喷头。

### 具体实施方式

[0018] 下面将结合本实用新型实施例中的附图,对本实用新型实施例中的技术方案进行清楚、完整地描述,显然,所描述的实施例仅仅是本实用新型一部分实施例,而不是全部的实施例。基于本实用新型中的实施例,本领域普通技术人员在没有做出创造性劳动前提下所获得的所有其他实施例,都属于本实用新型保护的范围。

[0019] 参阅图1~图4,本实用新型实施例中,一种市政房建的降尘设备,包括底座1,底座1上固定连接有水箱3,水箱3上固定连接有安装座11,安装座11上固定连接有连接箱12,连接箱12上固定连接有固定管15,固定管15内滑动连接有滑动密封块17,滑动密封块17上固定连接有伸缩管16,伸缩管16与固定管15之间设置有用以对伸缩管16进行限位的限位组件,所述伸缩管16顶部转动连接有转动箱23,转动箱23外壁上固定连接有多组呈切向设置的出水管24,出水管24内设置有多组等距分布的雾化喷头25,所述伸缩管16底部固定连接与安装架18,安装架18内通过轴承转动连接有转轴19,转轴19一端固定连接在转动箱23内,转轴19的另一端固定连接有机叶20,所述水箱3与连接箱12之间连接有用以向连接箱12内进行供水的供水组件,本实用新型首先通过水箱3对水体进行存储,工作过程中,首先通过供水组件将水箱3内的水体抽吸至连接箱12内,连接箱12内的水体再沿固定管15流进伸缩管16内,再沿伸缩管16流进转动箱23内,再通过出水管24与雾化喷头25的相互配合将水体进行雾化喷出,并通过出水管24的切向设置向转动箱23施加切向的推动力,并且水体在流经伸缩管16内时,水体带动桨叶20进行旋转,桨叶20带动转轴19进行旋转,转轴19带动转动箱23进行旋转,从而将水雾进行旋转喷洒,从而实现对水雾的均匀喷洒,同时通过转动箱23旋转产生的离心力将水雾抛洒的更加远,进而提升设备的降尘范围,同时本实用新型还可通过伸缩管16与固定管15的滑动连接对转动箱23的高度进行调节,调节完成后再通过限位组件对固定管15与伸缩管16之间进行限位固定。

[0020] 在本实施例的一种情况中,请参阅图1~图4,所述底座1底部设置有移动轮2,本实用新型通过移动轮2的设置实现对设置的自由转移。

[0021] 在本实施例的一种情况中,请参阅图1~图4,所述水箱3顶部设置有注水口4,注水口4内安装有过滤漏斗5,所述注水口4内安装有连接座6,连接座6内螺纹连接有保护盖7,本实用新型通过注水口4向水箱3内注入水体,并通过过滤漏斗5对注入的水体进行过滤,并通过保护盖7与连接座6对注水口4进行保护。

[0022] 在本实施例的一种情况中,请参阅图1~图4,所述供水组件包括固定连接在水箱3内的连接管8,连接管8一端固定连接有滤头9,连接管8的另一端固定连接有连接头10,所述安装座11底部固定连接有水泵13,水泵13的进水端上连接有供水管14的一端,供水管14的

另一端连接在连接头10上,所述水泵13的出水端设置在连接箱12内,所述供水组件首先通过供水管14对连接管8与水泵13之间进行连接,再通过水泵13对水箱3内的水体进行抽吸,并将水体泵入连接箱12内,并且通过滤头9对水泵13吸取的水体进行过滤。

[0023] 在本实施例的一种情况中,请参阅图1~图4,所述限位组件包括固定连接在固定管15上的多组螺纹夹持块21,螺纹夹持块21上螺纹连接有夹持头22,所述限位组件通过旋紧夹持头22带动夹持头22进行旋转下压,再通过夹持头22与螺纹夹持块21与夹持头22的相互配合带动多组螺纹夹持块21进行收拢,进而通过螺纹夹持块21对伸缩管16进行夹持固定。

[0024] 本实用新型的工作原理是:本实用新型首先通过水箱3对水体进行存储,工作过程中,通过水泵13对水箱3内的水体进行抽吸,并将水体泵入连接箱12内,并且通过滤头9对水泵13吸取的水体进行过滤,连接箱12内的水体再沿固定管15流进伸缩管16内,再沿伸缩管16流进转动箱23内,再通过出水管24与雾化喷头25的相互配合将水体进行雾化喷出,并通过出水管24的切向设置向转动箱23施加切向的推动力,并且水体在流经伸缩管16内时,水体带动浆叶20进行旋转,浆叶20带动转轴19进行旋转,转轴19带动转动箱23进行旋转,从而将水雾进行旋转喷洒,从而实现对水雾的均匀喷洒,同时通过转动箱23旋转产生的离心力将水雾抛洒的更加远,进而提升设备的降尘范围,同时本实用新型还可通过伸缩管16与固定管15的滑动连接对转动箱23的高度进行调节,调节完成后再通过限位组件对固定管15与伸缩管16之间进行限位固定。

[0025] 以上显示和描述了本实用新型的基本原理和主要特征和本实用新型的优点,对于本领域技术人员而言,显然本实用新型不限于上述示范性实施例的细节,而且在不背离本实用新型的精神或基本特征的情况下,能够以其他的具体形式实现本实用新型,因此,无论从哪一点来看,均应将实施例看作是示范性的,而且是非限制性的,本实用新型的范围由所附权利要求而不是上述说明限定,因此旨在将落在权利要求的等同要件的含义和范围内的所有变化囊括在本实用新型内。不应将权利要求中的任何附图标记视为限制所涉及的权利要求。

[0026] 以上所述仅为本实用新型的较佳实施例而已,并不用以限制本实用新型,凡在本实用新型的精神和原则之内,所作的任何修改、等同替换、改进等,均应包含在本实用新型的保护范围之内。

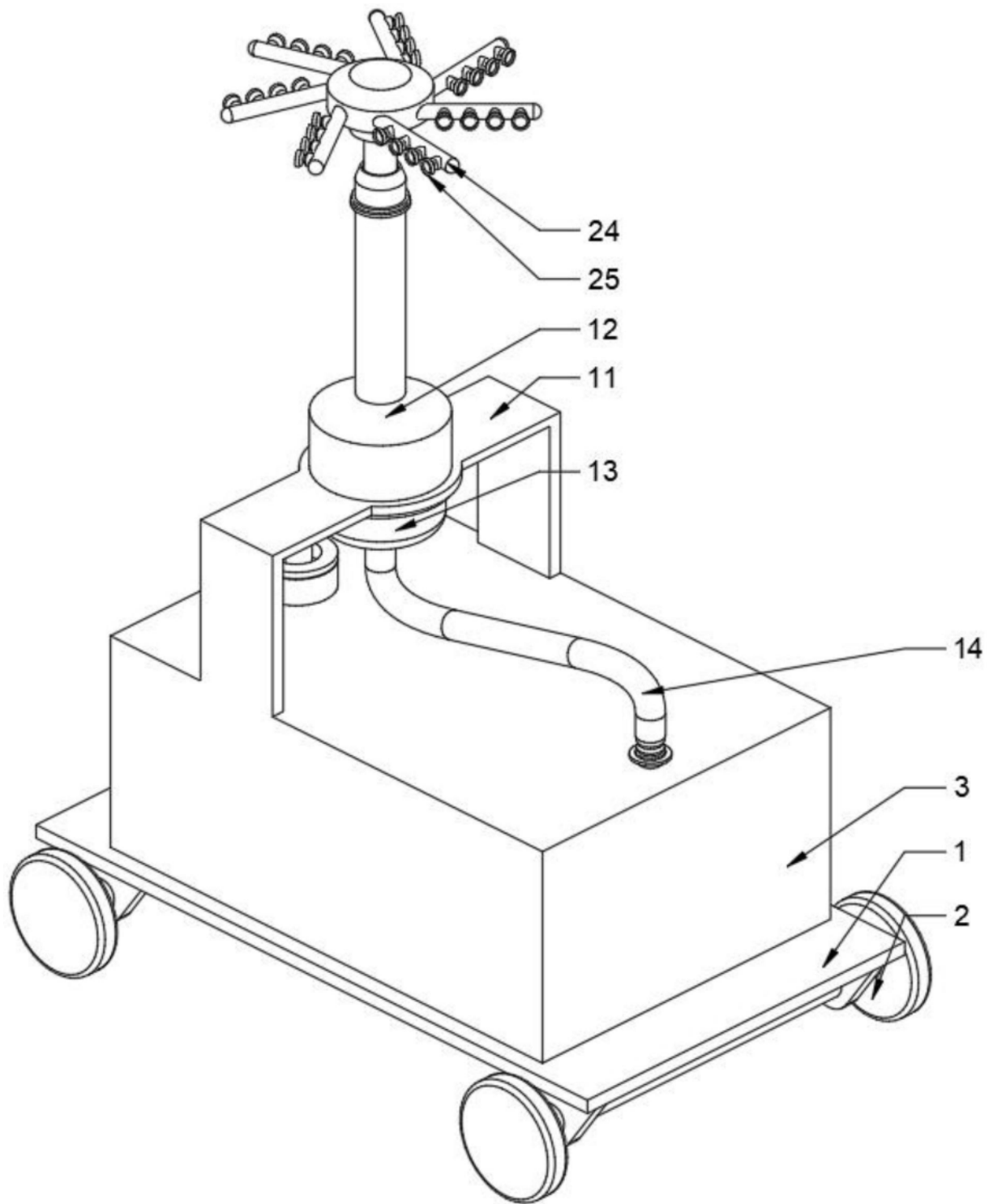


图1

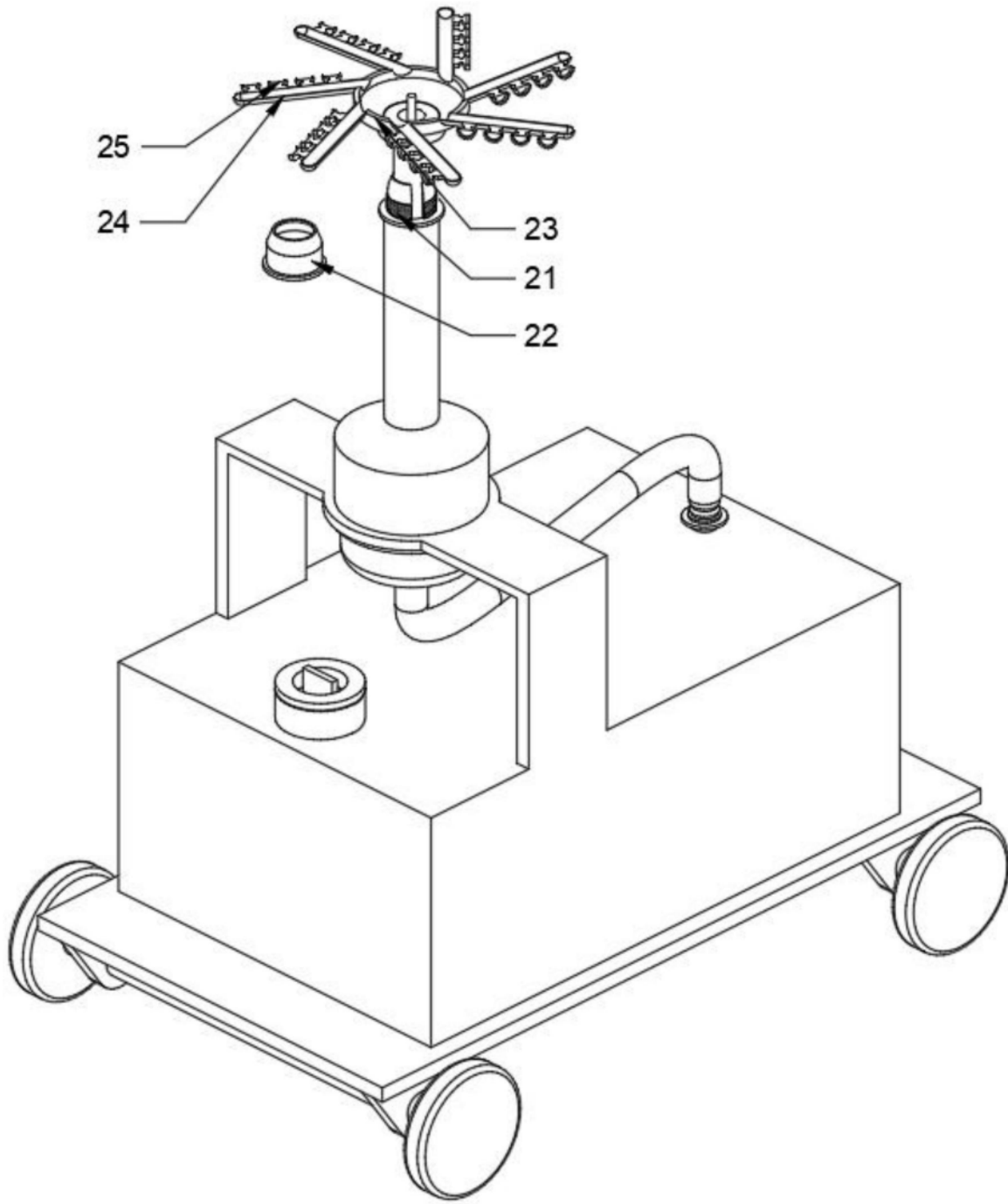


图2

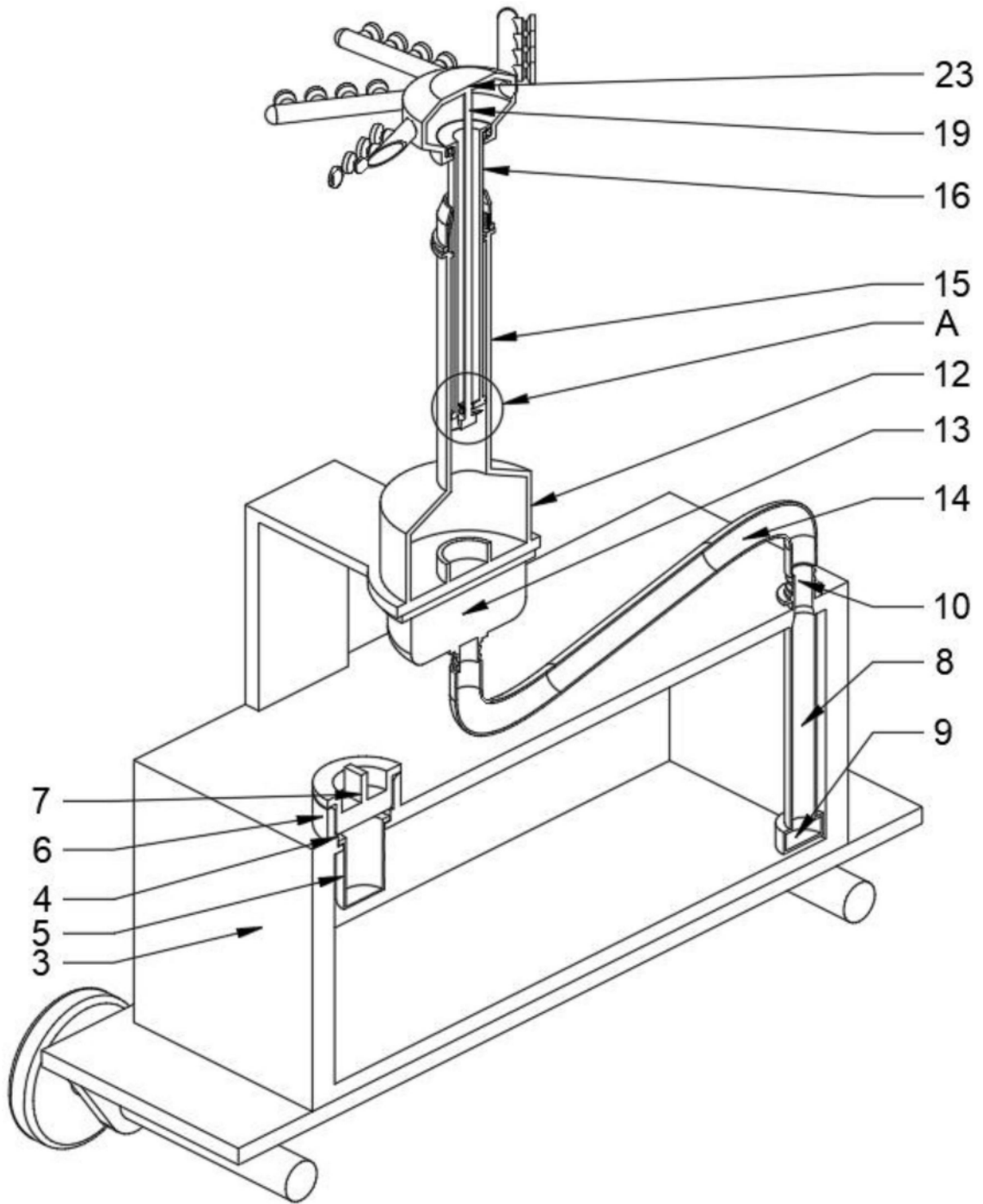


图3

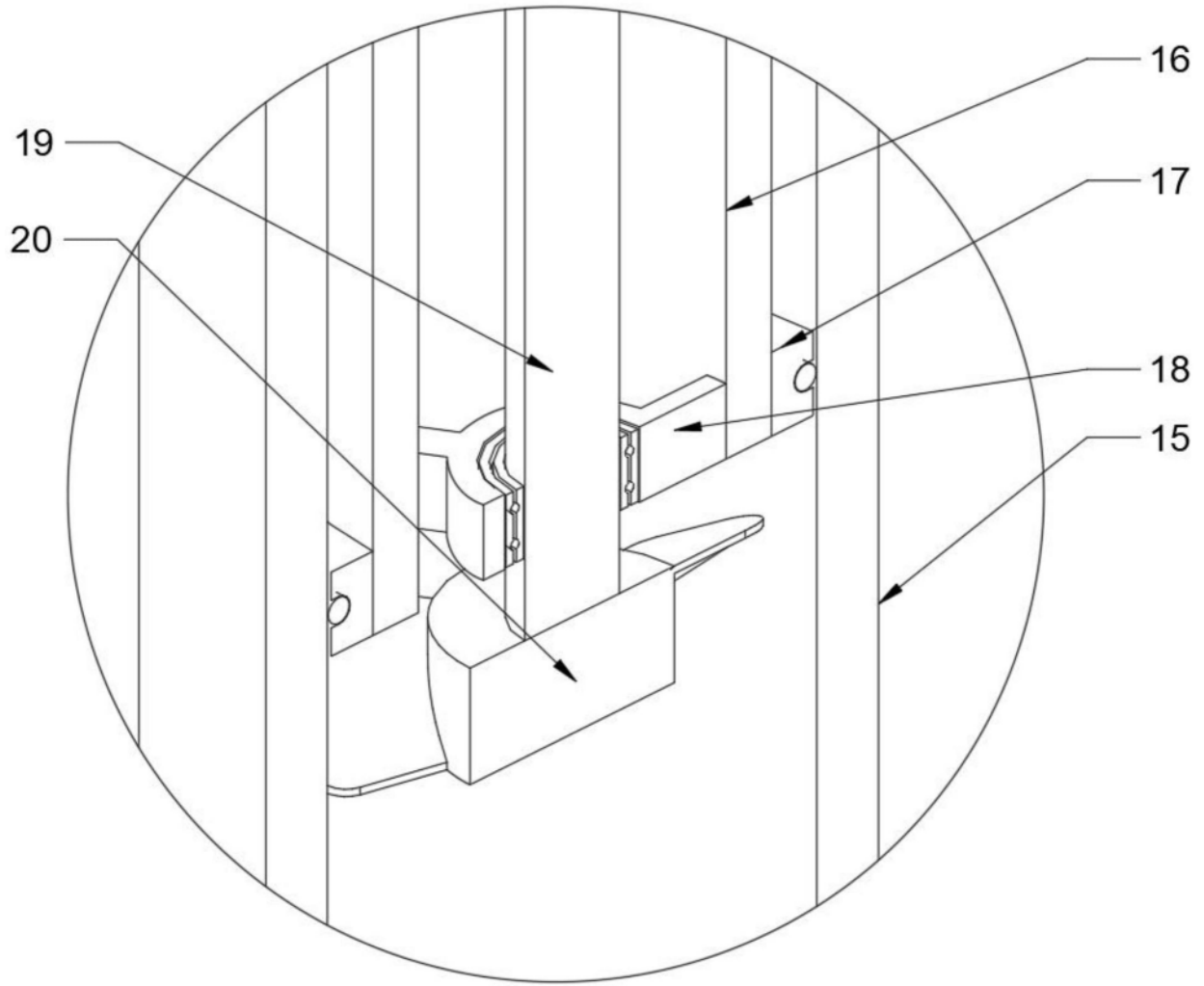


图4