



MINISTERO DELLO SVILUPPO ECONOMICO
DIREZIONE GENERALE PER LA LOTTA ALLA CONTRAFFAZIONE
UFFICIO ITALIANO BREVETTI E MARCHI

DOMANDA NUMERO	101998900687221
Data Deposito	24/06/1998
Data Pubblicazione	24/12/1999

Sezione	Classe	Sottoclasse	Gruppo	Sottogruppo
E	04	D		

Titolo

BASAMENTO PER LUCERNARI, EVACUATORI DI FUMO E CALORE E PER QUALSIASI DISCONTINUITA' PRESENTE NELLE COPERTURE IN FALDA.



Descrizione tecnica dell'invenzione industriale dal titolo:

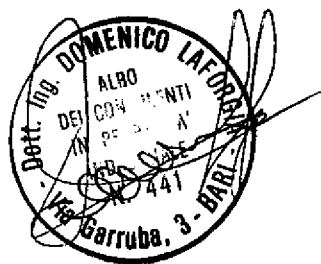
Basamento per lucernari, evacuatori di fumo e calore e per qualsiasi discontinuità presente nelle coperture in falda

della ditta I.C.M.P. di nazionalità italiana, a mezzo mandatario
5 studio ing. Domenico LAFORGIA ed elettivamente domiciliato
agli effetti di legge in Bari, Via Garruba n. 3.

10 Forma oggetto del presente trovato un basamento per lucernari,
evacuatori di fumo e calore e per qualsiasi discontinuità presente
nelle coperture in falda.

Sono da tempo note allo stato della tecnica numerose realizzazioni
di lucernari e/o evacuatori di fumo e calore per coperture di
capannoni industriali e/o di strutture per civili abitazioni. Tali
dispositivi utilizzati come sistemi di illuminazione di interni a luce
15 naturale consentono uniforme luminosità, risparmio energetico,
resistenza agli agenti atmosferici e un gradevole effetto visivo.
Utilizzati come evacuatori di fumo e calore consentono, in caso di
incendio, il tiraggio verso l'esterno di fumi densi, gas tossici e
dello stesso calore. Dal punto di vista costruttivo è facile una loro
20 sistemazione lungo superfici piane o al colmo di tetti spioventi.

Il grosso svantaggio delle applicazioni già note è costituito dal
fatto che esse non prevedono un posizionamento di detti lucernari
lungo le falde delle coperture o comunque su superfici in generale
inclinate ed esposte all'azione dell'acqua piovana. Infatti i
25 basamenti noti per lucernari sono realizzati mediante materiale





pressopiegato che copre la lamiera grecata di copertura del tetto e sono pesantemente soggetti alle infiltrazioni di acqua piovana. Il problema non è risolvibile con rimedi quali sigillature con silicone e, pertanto, i lucernari vengono posti al colmo della copertura, evitando di posizionarli in falda.

Il trovato oggetto della presente invenzione risolve i problemi tecnici sopra menzionati in quanto trattasi di un basamento per lucernari, evacuatori di fumo e calore, aeratori, canne fumarie, ecc., avente lo scopo di evitare l'accumulo di acqua piovana presso detti lucernari e/o altri elementi posti in opera lungo la falda di una copertura. Detto basamento è caratterizzato, infatti, dal fatto di realizzare una continuità con la copertura isolante normalmente utilizzata, e cioè a lamiera grecata, sottoponendosi ad essa nel tratto di monte rispetto al lucernario e sovrapponendosi ad essa nel tratto di valle.

Altro scopo del trovato è quello di realizzare un piano calpestabile, cioè resistente al peso di persone, e allo scopo si utilizza preferibilmente vetroresina o altro materiale equivalente.

Questi ed altri vantaggi appariranno nel corso della descrizione dettagliata dell'invenzione che farà riferimento specifico alla tavola 1/1 nella quale sono mostrati un esempio di realizzazione del basamento per lucernari ed alcuni dettagli costruttivi dello stesso del tutto esemplificativi e non limitativi. In particolare:

- la fig. 1 è una foto di un prototipo di basamento;
- la fig. 2 mostra la sezione di una tipica copertura in lamiera

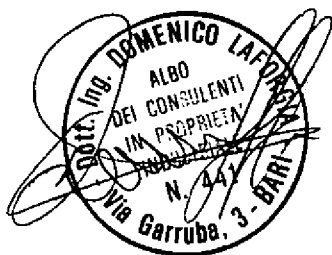




grecata;

- la fig. 3 rappresenta una sezione longitudinale del basamento e della copertura;
- la fig. 4 raffigura, in assonometria la rastremazione della sezione del basamento.

Con riferimento alla fig. 1 con 1 è indicato il basamento per lucernari secondo l'invenzione. Esso è utilizzato per lucernari posti in falda di una copertura realizzata con lamiera grecata 2 che com'è noto, costituisce il modo più semplice, più economico e più utilizzato per realizzare pannelli coibentanti. Essa, infatti, a differenza di sistemi di coibentazione realizzati con guaine isolanti, non richiede alcun tipo di manutenzione. Pertanto si comprende facilmente il grosso interesse legato all'applicazione dei lucernari lungo falde con coperture coibentate in lamiera grecata. La fig. 2 riporta la sezione di una copertura di tal genere. La tipica piegatura di tale lamiera consente l'inserimento del materiale isolante all'interno dei vani 3. In fig. 3 è, invece visibile, in modo puramente schematico, la sezione longitudinale del basamento 1 e della copertura 2 (posta, a titolo esemplificativo, su di un tetto realizzato con tegole in cemento armato 4). Stabilita la pendenza della falda il basamento è posizionato rispetto alla copertura 2 sottoponendosi ad essa nel tratto di monte 1' e sovrapponendosi ad essa nel tratto di valle 1". Gli accorgimenti sostanziali per realizzare questo basamento che, normalmente è costituito da vetroresina ma può essere anche di altro materiale





opportuno purché atto a costituire un piano calpestabile, sono due:

- la lamiera grecata è tagliata nel tratto di monte ed al suo posto si utilizza un distanziatore 5 della forma indicata in fig. 3 che recupera la parte di lamiera grecata mancante di circa 40 mm, altezza sufficiente ad inserire il basamento in vetroresina. Il basamento, la lamiera grecata e il distanziatore 5 sono tenuti insieme utilizzando bulloni o altri mezzi di collegamento noti;
- per garantire una perfetta continuità tra il basamento e la lamiera grecata e una facilità di montaggio del basamento, quest'ultimo deve avere una sezione differente tra monte e valle, essendo in particolare la sezione di valle maggiore di quella di monte. Infatti, com'è possibile vedere dalla fig. 4, la sezione del basamento è rastremata con continuità procedendo da valle verso monte. E' evidente che la differente sezione tra monte e valle può anche essere realizzata per mezzo di diverse variazioni di sezione, ad esempio, con una variazione a gradino.



ICMP s.n.c.
Via Pionieri del Commercio Barese, 1 (Z.I.)
70123 BARI
Tel. 080/5058949 - Fax 080/5059006
Partita IVA 03676320728



RIVENDICAZIONI

- 1) Basamento per lucernari, evacuatori di fumo e calore e per qualsiasi discontinuità presente nelle coperture in falda, avente lo scopo di evitare l'accumulo di acqua piovana presso detti lucernari posti in opera lungo la falda di una copertura e caratterizzato dal fatto di realizzare una continuità con la copertura isolante normalmente utilizzata, e cioè a lamiera grecata, sottoponendosi ad essa nel tratto di monte rispetto al lucernario e sovrapponendosi ad essa nel tratto di valle.
- 2) Basamento secondo la rivendicazione 1, caratterizzato dal fatto di essere realizzato in vetroresina o altro materiale opportuno atto ad essere utilizzato per piani calpestabili.
- 3) Basamento secondo la rivendicazione 1 o 2, caratterizzato dal fatto che la lamiera grecata è tagliata nel tratto di monte ed al suo posto si utilizza un distanziatore 5 della forma indicata in fig. 3 che recupera la parte di lamiera grecata mancante per un'altezza sufficiente ad inserire il basamento in vetroresina.
- 4) Basamento secondo una delle rivendicazioni precedenti caratterizzato da una sezione differente tra monte e valle, essendo in particolare la sezione di valle maggiore di quella di monte.
- 5) Basamento secondo la rivendicazione 4, caratterizzato dal fatto che detta differente sezione tra monte e valle è realizzata rastremando con continuità la sezione procedendo da valle



6

ICMP s.n.c.
Via Pionieri del Commercio Barese, 1 (Z.I.)
70123 BARI
Tel. 080/5058989 Fax 080/5059006
Partita IVA 03676320728



verso monte.

- 6) Basamento secondo la rivendicazione 4, caratterizzato dal fatto che detta differente sezione tra monte e valle è realizzata per mezzo di una variazione a gradino.
- 5 7) Basamento per lucernari, evacuatori di fumo e calore e per qualsiasi discontinuità presente nelle coperture in falda secondo una delle rivendicazioni precedenti caratterizzato da quanto descritto ed illustrato nella tavola allegata, il cui insieme e i cui componenti possono essere anche di forma e dimensioni diverse e/o realizzati con qualunque tipo di
- 10 materiale.



ICMP s.n.c.
Via Pionieri del Commercio Barese, 1 (Z.I.)
70122 BARI
Tel. 080/5059000 Fax 080/5059006
Partita IVA 03676320728



Fig. 1

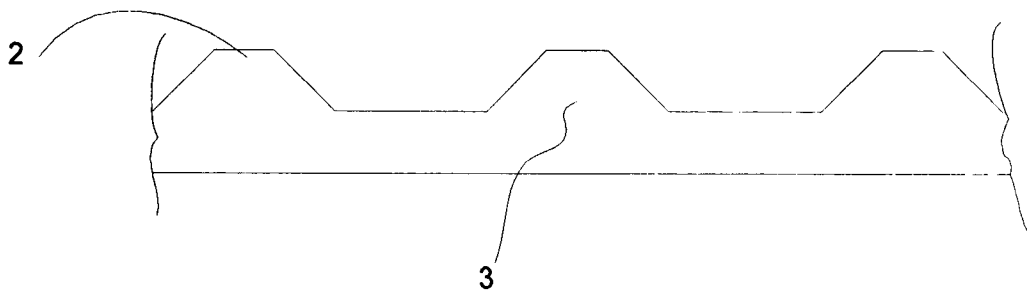


Fig. 2

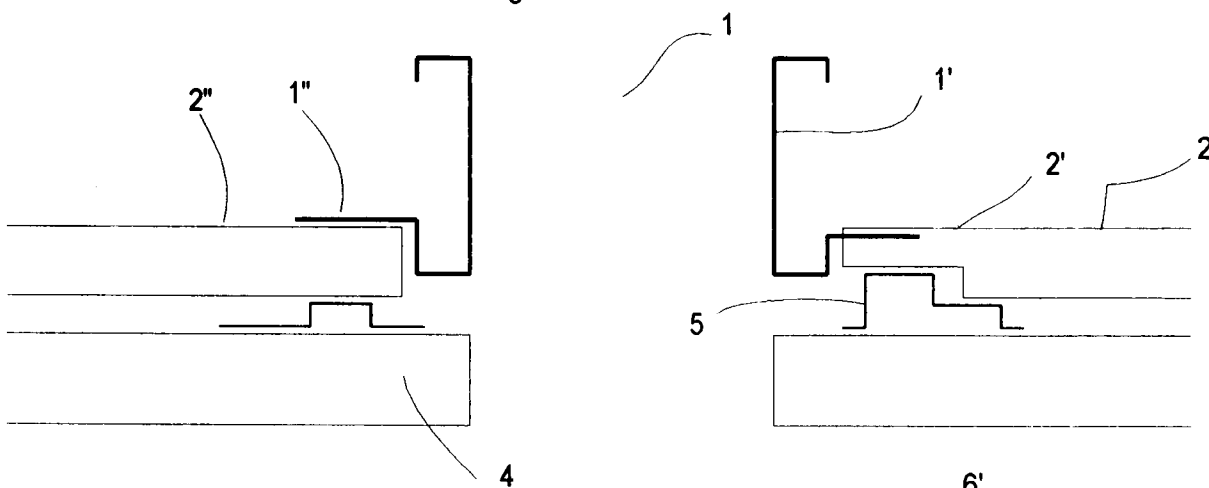


Fig. 3

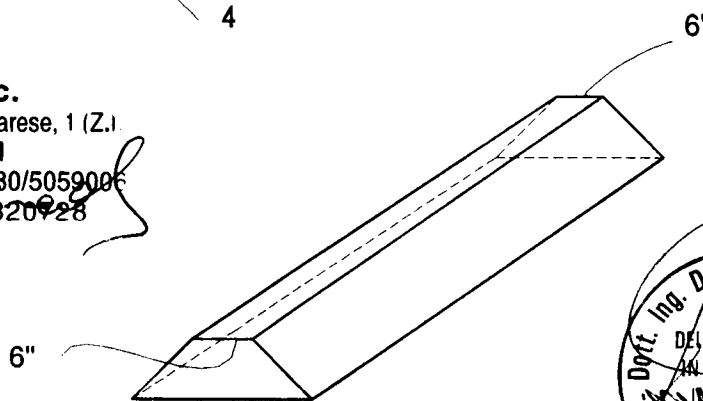


Fig. 4

ICMP s.n.c.
Via Pionieri del Commercio Barese, 1 (Z.I.
70123 BARI
Tel. 080/5058989 - Fax 080/5059006
Partita IVA 03676320728

