

(21) 申請案號：105135851

(22) 申請日：中華民國 105 (2016) 年 11 月 04 日

(51) Int. Cl. : F25D23/02 (2006.01)

F25D23/06 (2006.01)

B65D81/38 (2006.01)

(30) 優先權：2016/01/25

世界智慧財產權組織

PCT/JP2016/051981

(71) 申請人：三菱電機股份有限公司 (日本) MITSUBISHI ELECTRIC CORPORATION (JP)

日本

(72) 發明人：西岡孝真 NISHIOKA, TAKAMASA (JP)

(74) 代理人：洪澄文

申請實體審查：有 申請專利範圍項數：10 項 圖式數：5 共 27 頁

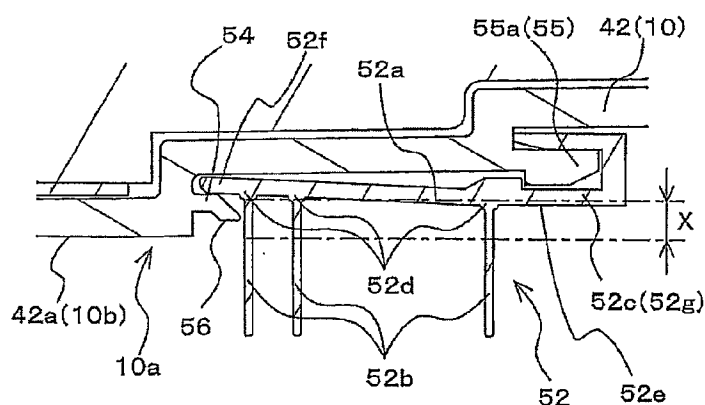
(54) 名稱

冰箱

(57) 摘要

冰箱，其包括：分隔箱體內部空間的區隔壁；及墊片。墊片包含：安裝在區隔壁的下壁面之下面的安裝構件；及遮擋構件，從安裝構件延伸存在，遮擋空氣向被區隔壁分隔之貯藏空間流入。安裝構件的下緣部，在其正面視，係位於較區隔壁的下緣部更靠上方。在區隔壁的下壁面的下面交替設置從正面方向朝裡面方向延伸存在的下面部、以及在上下方向延伸存在的側面部；並設有：支持構件，從側面部沿著下面部延伸存在，並從下方夾住並支持安裝構件的正面側的末端部；固定構件，其位於較支持構件更靠上方，固定安裝構件的裡面側之末端部。

指定代表圖：



第5圖

符號簡單說明：

10 . . . 區隔壁

10a . . . 下壁面下面

10b . . . 下緣部

42 . . . 區隔蓋體

42a . . . 第 1 下面部

52 . . . 墊片

52a . . . 安裝構件

52b . . . 遮擋構件

52c . . . U 字形狀末端部

52d . . . 連結部

52e . . . 下緣部

52f . . . 正面側末端部

部

52g . . . 裡面側末端
部

54 . . . 支持構件

55 . . . 固定構件

55a . . . 突起構件

56 . . . 誘導構件

發明摘要

※ 申請案號：105135851

※ 申請日：105/11/04

※IPC 分類：*F25D 23/02* (2006.01)
F25D 23/06 (2006.01)
B65D 81/38 (2006.01)

【發明名稱】(中文/英文)

冰箱

【中文】

冰箱，其包括：分隔箱體內部空間的區隔壁；及墊片。墊片包含：安裝在區隔壁的下壁面之下部的安裝構件；及遮擋構件，從安裝構件延伸存在，遮擋空氣向被區隔壁分隔之貯藏空間流入。安裝構件的下緣部，在其正面視，係位於較區隔壁的下緣部更靠上方。在區隔壁的下壁面的下部交替設置從正面方向朝裡面方向延伸存在的下面部、以及在上下方向延伸存在的側面部；並設有：支持構件，從側面部沿著下面部延伸存在，並從下方夾住並支持安裝構件的正面側的末端部；固定構件，其位於較支持構件更靠上方，固定安裝構件的裡面側之末端部。

【英文】

【代表圖】

【本案指定代表圖】：第（5）圖。

【本代表圖之符號簡單說明】：

- 10 區隔壁
- 10a 下壁面下面
- 10b 下緣部
- 42 區隔蓋體
- 42a 第 1 下面部
- 52 墊片
- 52a 安裝構件
- 52b 遮擋構件
- 52c U 字形狀末端部
- 52d 連結部
- 52e 下緣部
- 52f 正面側末端部
- 52g 裡面側末端部
- 54 支持構件
- 55 固定構件
- 55a 突起構件
- 56 誘導構件

【本案若有化學式時,請揭示最能顯示發明特徵的化學式】：

無。

發明專利說明書

(本說明書格式、順序，請勿任意更動)

【發明名稱】(中文/英文)

冰箱

【技術領域】

【0001】本發明係關於具有藉由抽屜式的門片而開閉的貯藏室之冰箱。

【先前技術】

【0002】過去的的冰箱為例如專利文獻 1 中揭露的冰箱，在分隔貯藏室的區隔壁的下面部設置密封材。專利文獻 1 之冰箱的密封材具有：將密封材安裝在區隔壁的下面部之安裝部、以及從安裝部延伸存在的尖端部。專利文獻 1 中，當抽屜式的門片關閉時，使得密封材的尖端部與設置在冰箱裡面的凸部接觸，藉此阻斷冰箱內的冷氣經由門片裡面和區隔壁之間的縫隙而流到冰箱外部。

【0003】先行技術文獻

專利文獻：

專利文獻 1：特開 2002-022351 號公報

【發明內容】

【發明欲解決的問題】

【0004】可是，在專利文獻 1 的冰箱中，密封材的安裝部構成為從區隔壁的下面突出，因此，會因為密封材的潛變或密封材成形時的翹曲，使得密封材的安裝部與收容於貯藏室的食料品等地被貯藏物接觸。密封材的安裝部與被貯藏物接觸，使

得抽屜式的門片之操作性惡化、並使得抽屜式的門片在操作時發出怪聲。另外，密封材的安裝部與被貯藏物接觸，使得密封材的尖端部破損的可能性變高。另外，密封材的安裝部從區隔壁的下面突出，使得貯藏庫中的收容空間受到限制。因此，專利文獻 1 的冰箱中有如後的課題：無法確保使用時對於舒適性及保冷性能的可靠性。

【0005】 本發明係為了解決上述課題，其目的在於提供一種冰箱，其能夠確保使用時對於舒適性及保冷性能的可靠性。

【解決問題的手段】

【0006】 本發明的冰箱，其包括：正面開口的箱體；分隔前記箱體內部之空間的區隔壁；抽屜式門片，其位於前記區隔壁的下壁面之下面側，能夠使得由前記區隔壁所分隔的貯藏空間開閉；遮擋空氣向前記貯藏空間流入的墊片；前記墊片包含：安裝在前記區隔壁的下壁面之下部的安裝構件；及遮擋構件，從前記安裝構件延伸存在，在前記抽屜式門片關閉的狀態下與前記抽屜式門片的前記貯藏空間側之面接觸，遮擋空氣向前記貯藏空間流入；前記安裝構件的下緣部，在其正面視，係位於較前記區隔壁的下緣部更靠上方；前記區隔壁的下壁面的下面，在其側面視，為交替設置從正面方向向裡面方向延伸存在的下面部、以及在上下方向延伸存在的側面部之階梯狀的壁面；在前記區隔壁的下壁面之下面設置有：支持構件，從前記側面部沿著前記下面部延伸存在，並從下方夾住並支持前記安裝構件的正面側的末端部；固定構件，其位於較前記支持構件更靠上方，固定前記安裝構件的

裡面側之末端部。

【發明效果】

【0007】本發明中，墊片之安裝構件的下緣部，在其正面視，位於較區隔壁的下緣部更靠上方，能夠避免墊片的安裝構件和被貯藏物接觸，因此能夠維持抽屜式門片的操作性，能夠抑制怪聲產生及墊片破損。另外，能夠避免因為墊片而使得貯藏庫中的收容空間受到限制。因此，依據本發明，能夠提供一種冰箱，其能夠確保使用時對於舒適性及保冷性能的可靠性。

【圖式簡單說明】

【0008】

第 1 圖為表示本發明實施形態 1 之冰箱 100 的外觀構成之一例的概略正面圖。

第 2 圖為本發明實施形態 1 之冰箱 100 的第 1 圖的 A-A 剖面之概略的縱剖面圖。

第 3 圖為表示本發明實施形態 1 之冰箱 100 的區隔壁 10 之構造的一部分之一例的概略的剖面圖。

第 4 圖為表示本發明實施形態 1 之冰箱 100 的區隔壁 10 之下面視之構造的一例的概略圖。

第 5 圖為表示本發明實施形態 1 之冰箱 100 的區隔壁 10 之構造的一部分的另一例的概略剖面圖。

【實施方式】

【0009】實施形態 1

茲說明本發明實施形態 1 的冰箱 100。第 1 圖為表示本實

施形態 1 的冰箱 100 的外觀構成之一例的概略正面圖。另外，在以下的說明中的冰箱 100 之各個構成構件彼此之間的位置關係(例如上下、左右、前後等的位置關係)，原則上為將冰箱 100 設置為可使用狀態時的位置關係。另外，包含第 1 圖在內的以下的圖面中，各構成構件的尺寸關係及形狀有時和實際的物品不同。另外，在以下的圖面中，相同或類似的構件或部分係標示以相同的符號，或者省略不予標示符號。

【0010】 如第 1 圖所示，冰箱 100 在最上部具有冷藏室左門片 2a 及冷藏室右門片 2b 作為旋轉式的雙開門片 2。另外，在冷藏室左門片 2a 的下方設置製冰室門片 3a，在冷藏室右門片 2b 的下方設置切換室門片 3b。在製冰室門片 3a 及切換室門片 3b 的下方設置冷凍室門片 3c，在冷凍室門片 3c 的下方設置蔬菜室門片 3d。製冰室門片 3a、切換室門片 3b、冷凍室門片 3c、及蔬菜室門片 3d 係構成為抽屜式門片 3。雙開門片 2 及抽屜式門片 3 具有維持冰箱內部的保冷性能的構成，例如，在包含第 1 圖在內的以下的圖面中雖然沒有圖示，但其能夠構成為具有填充於門片內板、門片外板、門片內板及門片外板之間的隔熱材。

【0011】 另外，在本實施形態 1 中，冰箱 100 構成為具有至少 1 個的抽屜式門片 3 即可。例如，冰箱 100 可以構成為不具備製冰室門片 3a 或切換室門片 3b。另外，製冰室門片 3a、切換室門片 3b、冷凍室門片 3c、及蔬菜室門片 3d 的一部分可以構成為例如旋轉式的單開式門片。

【0012】 第 2 圖為本發明實施形態 1 之冰箱 100 的第 1 圖

的 A-A 剖面之概略的縱剖面圖。如第 2 圖所示，冰箱 100 具有正面開口的隔熱性之箱體 5，其包括：構成冰箱 100 外輪廓的鋼板製的外箱 5a、構成冰箱 100 內壁的樹脂製的內箱 5b、及填充於外箱 5a 和內箱 5b 之間的隔熱材 5c。

【0013】 冰箱 100 設有複數枚隔熱性的區隔壁 10 以分隔箱體 5 的內部空間，分隔出由區隔壁 10 所區隔之複數個貯藏空間 20。第 2 圖中，冰箱 100 具有第 1 區隔壁 12、第 2 區隔壁 14、第 3 區隔壁 16。在第 1 區隔壁 12 所區隔出的空間之上方，分隔出作為貯藏空間 20 之一例的冷藏室 20a，冷藏室 20a 藉由冷藏室左門片 2a 及冷藏室右門片 2b 的旋轉動作而被開閉。在第 1 區隔壁 12 及第 2 區隔壁 14 所區隔出的第 1 區隔壁 12 和第 2 區隔壁 14 之間的空間中，分隔出作為貯藏空間 20 之一例的製冰室 20b，製冰室 20b 係藉由製冰室門片 3a 的推拉而被開閉。在第 2 區隔壁 14 及第 3 區隔壁 16 所區隔出的第 2 區隔壁 14 和第 3 區隔壁 16 之間的空間中，分隔出作為貯藏空間 20 之一例的冷凍室 20c，冷凍室 20c 係藉由冷凍室門片 3c 的推拉而被開閉。在第 3 區隔壁 16 所區隔出的空間之下方，分隔出作為貯藏空間 20 之一例的蔬菜室 20d，冷凍室 20c 藉由蔬菜室門片 3d 的推拉而被開閉。另外，在包含第 2 圖在內的以下的圖面中雖然沒有圖示，在第 1 區隔壁 12 和第 2 區隔壁 14 之間的空間中，分隔出作為貯藏空間 20 之一例的切換室，切換室藉由切換室門片 3b 的推拉而被開閉。

【0014】 在冷藏室左門片 2a 及冷藏室右門片 2b 的裡面 2c

側設置了複數個用以收納食品或飲料等的被貯藏物的置物架 22。另外，在冷藏室 20a 的裡面側設置有複數個用以載置被貯藏物的層架 24。在冷藏室 20a 的裡面下側之層架 24 的下方設置了複數個可調整溫度以保持被貯藏物鮮度的空間，在該空間中收容了作為收納容器 26 的複數個冷卻盒 26a。

【0015】製冰室 20b 中收容了作為收納容器 26 的製冰盒 26b。雖然未圖示，但製冰盒 26b 可以構成為，例如，製冰盒 26b 的底面部安裝在設置於製冰室門片 3a 的裡面 3e 側的鋼板製的框體。

【0016】冷凍室 20c 中收容了作為收納容器 26 的大容量冷凍盒 26c 及小容量冷凍盒 26d。小容量冷凍盒 26d 可以構成為例如進深尺寸短於大容量冷凍盒 26c，並可以構成為能夠在大容量冷凍盒 26c 的上緣部前後滑動。雖然未圖示，但大容量冷凍盒 26c 可以構成為例如，大容量冷凍盒 26c 的底面部安裝在設置於冷凍室門片 3c 的裡面 3e 側之鋼板製的框體。

【0017】蔬菜室 20d 中收容了作為收納容器 26 的大容量蔬菜盒 26e 及小容量蔬菜盒 26f。小容量蔬菜盒 26f 可以構成為例如進深尺寸短於大容量蔬菜盒 26e，並可以構成為能夠在大容量蔬菜盒 26e 的上緣部前後滑動。雖然未圖示，大容量蔬菜盒 26e 可以構成為例如，大容量蔬菜盒 26e 的底面部安裝在設置於蔬菜室門片 3d 的裡面 3e 側的鋼板製的框體。

【0018】另外，在包含第 2 圖在內的以下的圖面中雖然沒有圖示，切換室中收容了作為收納容器 26 的切換盒。切換盒可以構成為例如，切換盒的底面部安裝在設置於切換室門片 3b

的裡面 3e 側之鋼板製的框體。

【0019】在冰箱 100 之底面的裡面側設置有機械室 27，其收容了壓縮機等的冷凍循環回路的構成元件的一部分。另外，在機械室 27 的上方設有冷卻器室 29，其收容了冷卻器 29a 及風扇 29b。在冰箱 100 中，用配管將壓縮機、凝縮器、減壓裝置、及冷卻器 29a 依序連接，構成使冷媒循環的冷凍循環回路。在冷卻器 29a 中，在冷卻器 29a 的內部流動的冷媒和通過冷卻器 29a 的空氣之間進行熱交換，在冷卻器室 29 中產生使貯藏空間 20 冷卻的冷氣。在冷卻器室 29 中產生的冷氣藉由風扇 29b 在貯藏空間 20 中循環。

【0020】藉由冷卻器 29a 中的熱交換，空氣中的水分在冷卻器 29a 中結露並結霜。為了維持冷卻器 29a 的性能，必須用例如電加熱器等定期將附著在冷卻器 29a 的霜融解，並將除霜水積存在例如設置於冰箱 100 底部的蒸發盤上。積存在蒸發盤上的除霜水，藉由例如凝縮器加熱使其蒸發，成為水蒸氣並放出到冰箱 100 的外部。另外，在包含第 2 圖在內的以下的圖面中，沒有圖示壓縮機、凝縮器、減壓裝置、電加熱器、及蒸發盤。

【0021】繼之，說明本實施形態 1 的冰箱 100 的區隔壁 10 的構造。

【0022】第 3 圖為表示本發明實施形態 1 之冰箱 100 的區隔壁 10 之構造的一部分之一例的概略的剖面圖。在第 3 圖中，將分隔製冰室 20b 和冷凍室 20c 的第 2 區隔壁 14 的一部分之構造連同製冰室門片 3a 及冷凍室門片 3c 的內部構造一起放大

顯示，作為區隔壁 10 之一例。

【0023】在第 3 圖中，第 2 區隔壁 14 具有，由內箱 5b 形成並由冰箱 100 的裡面向正面方向水平延伸存在的突起形狀的外輪廓部、以及具有收容在該外輪廓部的充填發砲之隔熱材的本體部 30。另外，在本體部 30 的前面側配置了區隔體 32，其在正面視時係於左右方向延伸存在，並連結於內箱 5b 的側面部及本體部 30 的前面。

【0024】區隔體 32 具有區隔壁 10 之末端部的功能，其維持貯藏空間 20 之內部的隔熱性能，並提高抽屜式門片 3 和區隔壁 10 的密封性。區隔體 32 具有前面板 36，其構成區隔壁 10 的前壁面，並與製冰室門片 3a 及冷凍室門片 3c 的裡面 3e 相對。前面板 36 係由例如鋼板等的磁性體材料構成。區隔體 32 中，在前面板 36 的後部，設有用以去除前面板 36 中的結露及結霜的防露管 38。防露管 38 構成為例如冷凍循環回路的冷媒配管的一部分，構成為能夠提供高溫高壓的熱氣體。在區隔體 32 設有區隔體隔熱材 40，區隔體隔熱材 40 的前面被前面板 36 覆蓋，在區隔體隔熱材 40 的上面、後面、及下面則由區隔蓋體 42 覆蓋。亦即，防露管 38 及區隔體隔熱材 40 構成為被前面板 36 及區隔蓋體 42 所包圍。

【0025】區隔體 32，藉由使區隔蓋體 42 的後面與本體部 30 的前面連結，而構成區隔壁 10。另外，區隔蓋體 42 的下面側及本體部 30 的下面側夠成本實施形態 1 的冰箱 100 之區隔壁 10 的下壁面之下面 10a。

【0026】在製冰室門片 3a 及冷凍室門片 3c 的裡面 3e 之周

緣面配置了墊圈 44。墊圈 44 配置在製冰室門片 3a 及冷凍室門片 3c 之裡面 3e 的周緣面全周。墊圈 44 設有磁鐵 46，其係用於利用磁力使得墊圈 44 和區隔體 32 的前面板 36 連結。在製冰室門片 3a 及冷凍室門片 3c 是關閉的狀態下，使得墊圈 44 和前面板 36 利用磁力而連結，因此能夠使製冰室 20b 及冷凍室 20c 密封，能夠提高貯藏空間 20 的氣密性。

【0027】在冷凍室門片 3c 之裡面 3e 的上面部設有凸部 49，其係從正面方向朝裡面方向於水平方向延伸存在，在凸部 49 和區隔壁 10 的下壁面的下面 10a 之間形成空間。在本實施形態 1 中、將該空間稱之為喉部 50。本實施形態 1 的冰箱 100 中，藉由與冷凍室門片 3c 之裡面 3e 的凸部 49 接觸而遮擋空氣向冷凍室 20c 的內部流入的墊片 52，係配置在區隔壁 10 的下壁面之下面 10a。藉由上述墊片 52，使得喉部 50 成為將區隔壁 10 周圍與在冷凍室 20c 內部循環的冷氣分離的空間，能夠提高冷凍室 20c 的隔熱性。

【0028】繼之，說明本實施形態 1 的冰箱 100 之墊片 52 的構造及配置。

【0029】墊片 52 具有：安裝在區隔壁 10 的下壁面之下面 10a 的安裝構件 52a；以及從安裝構件 52a 延伸存在，在抽屜式門片 3 關閉的狀態下與抽屜式門片 3 的裡面 3e 接觸，藉此遮擋空氣向貯藏空間 20 流入的遮擋構件 52b。墊片 52 之安裝構件 52a 的下緣部 52e 配置在區隔壁 10，使得於其正面視時，位於較區隔壁 10 的下緣部 10b 更靠上方。

【0030】區隔壁 10 的下壁面之下面 10a 可以構成為階梯狀

的壁面，在其側面視，從冰箱 100 的正面方向朝裡面方向延伸存在的下面部和從下面方向朝上面方向延伸存在的側面部交替設置。例如，在第 3 圖中，區隔壁 10 的下壁面之下面 10a 具有：第 1 下面部 42a、位於較第 1 下面部 42a 更靠上方的第 2 下面部 42b、位於較第 2 下面部 42b 更靠上方的第 3 下面部 42c、將第 1 下面部 42a 和第 2 下面部 42b 連結的第 1 側面部 42d、將第 2 下面部 42b 和第 3 下面部 42c 連結的第 2 側面部 42e。在本實施形態 1 中，第 1 下面部 42a 為正面視中的區隔壁 10 之下緣部 10b。

【0031】在區隔壁 10 的下壁面之下面 10a 設有支持構件 54，其從第 1 側面部 42d 沿著第 2 下面部 42b 延伸存在，從下方夾住並支持安裝構件 52a 的正面側的末端部 52f。另外，在區隔壁 10 的下壁面之下面 10a 設有固定構件 55，其位於較支持構件 54 更靠上方，固定安裝構件 52a 的裡面側的末端部 52g。例如，固定構件 55 可以構成為設置在第 2 側面部 42e。另外，支持構件 54 及固定構件 55 可以用相同於區隔壁 10 的區隔蓋體 42 之材料一體構成，也可以用有別於區隔蓋體 42 的材料構成。

【0032】另外，在本實施形態 1 的冰箱 100 中，墊片 52 的安裝構件 52a 之裡面側的末端部 52g，可以為側面視呈現 U 字形狀的末端部 52c。另外，固定構件 55 可以構成為從第 2 側面部 42e 延伸存在的突起構件 55a。藉此，能夠將 U 字形狀的末端部 52c 鑲嵌固定在固定構件 55。另外，突起構件 55a 可以與區隔壁 10 的區隔蓋體 42 一體構成，也可以構成為有別於區隔

壁 10 的區隔蓋體 42 的另一個構件。將突起構件 55a 構成為有別於區隔壁 10 的區隔蓋體 42 的另一個構件，藉此能夠簡單且容易地製造突起構件 55a。

【0033】另外，遮擋構件 52b 可以構成為從安裝構件 52a 向下方延伸存在的鱗片形狀之構件。遮擋構件 52b 配置為，橫跨整個安裝構件 52a 的範圍，並與設置於冷凍室門片 3c 的裡面 3e 之上面部的凸部 49 接觸。第 3 圖中顯示具有 3 枚鱗片形狀的構件之墊片 52 作為遮擋構件 52b。

【0034】另外，墊片 52 的安裝構件 52a 可以為硬質性的樹脂製，如硬質聚氯乙烯或聚丙烯。藉此，能夠避免安裝構件 52a 從支持構件 54 脫離。另外，墊片 52 的遮擋構件 52b 可以為軟質性的樹脂製，如軟質聚氯乙烯或烯烴系彈性體。藉此，能夠避免因為遮擋構件 52b 造成食品等的被貯藏物或抽屜式門片 3 的損傷。

【0035】第 4 圖為表示本發明實施形態 1 之冰箱 100 的區隔壁 10 之下面視之構造的一例的概略圖。在第 4 圖中，紙面上方為冰箱 100 的正面側。

【0036】本實施形態 1 的冰箱 100 中可以構成為，分別配置複數支持構件 54 及固定構件 55。在第 4 圖中，沿著區隔蓋體 42 的第 1 側面部 42d 的壁面的長邊方配置 4 個支持構件 54，沿著區隔蓋體 42 的第 2 側面部 42e 的壁面的長邊方向配置 5 個固定構件 55。另外，如第 4 圖所示，支持構件 54 配置為，在正面視時，與固定構件 55 的配置位置不重疊。另外，支持構件 54 及固定構件 55 可以為，沿著第 1 側面部 42d 及

第 2 側面部 42e 的長邊方向將複數支持構件 54 及固定構件 55 一體化。

【0037】第 5 圖為表示本發明實施形態 1 之冰箱 100 的區隔壁 10 之構造的一部分的另一例的概略剖面圖。

【0038】在本實施形態 1 的冰箱 100 中，安裝構件 52a 和遮擋構件 52b 的連結部 52d 配置為，在正面視時，位於較區隔壁 10 的下緣部 10b 更靠上方。具體言之，如第 5 圖所示，安裝構件 52a 和遮擋構件 52b 的連結部 52d 和第 1 下面部 42a(亦即，正面視時的區隔壁 10 之下緣部 10b)之間的距離 X 為 3mm 以上。藉此，能夠避免因為抽屜式門片 3 的開閉，使得收納於貯藏空間 20 的食品等的被貯藏物與連結部 52d 接觸，因此能夠防止由遮擋構件 52b 的連結部 52d 造成的損傷。

【0039】另外，第 5 圖中，在支持構件 54 的尖端設置誘導構件 56，其係將安裝構件 52a 的正面側的末端部 52f 引導到支持構件 54 和第 2 下面部 42b 之間的空間中，使得在安裝墊片 52 時容易進行組裝。

【0040】如以上說明，本實施形態 1 的冰箱 100 具有：正面開口的箱體 5；分隔箱體 5 內部之空間的區隔壁 10；位於區隔壁 10 之下壁面的下面 10a 側，能夠使得由區隔壁 10 分隔出的貯藏空間 20 開閉的抽屜式門片 3；遮擋空氣向貯藏空間 20 流入的墊片 52。墊片 52 具有：安裝在區隔壁 10 的下壁面的下面 10a 之安裝構件 52a；從安裝構件 52a 延伸存在，在抽屜式門片 3 關閉的狀態下與抽屜式門片 3 的裡面 3e(亦即，貯藏空間 20 側的面)接觸，遮擋空氣向貯藏空間 20 流入的遮擋構件

52b，安裝構件 52a 的下緣部 52e，在其正面視，位於較區隔壁 10 的下緣部 10b 更靠上方。

【0041】依據上述構成，墊片 52 的安裝構件 52a 之下緣部 52e，在其正面視，位於較區隔壁 10 的下緣部 10b 更靠上方，能夠避免墊片 52 的安裝構件 52a 和被貯藏物接觸，因此能夠維持抽屜式門片 3 的操作性，並能夠抑制怪聲音的發生及墊片 52 的破損。另外，依據上述構成，能夠避免因為墊片 52 而使得冰箱 100 中的收容空間受到限制。另外，依據上述構成，無須設置墊片 52 以外的構件，即能夠抑制墊片 52 的破損，避免冰箱 100 中的收容空間之限制。因此，依據本發明，能夠提供冰箱 100，其能夠經濟地確保使用時對於舒適性及保冷性能的可靠性。另外，因為抑制了墊片 52 的破損，所以能夠降低冰箱 100 的耗能量。

【0042】另外，區隔壁 10 的下壁面的下面 10a 可以構成為階梯狀的壁面，於其側面視，從正面方向朝裡面方向延伸存在的下面部、和於上下方向延伸存在的側面部交替設置。依據上述構成，可以容易地將墊片 52 的安裝構件 52a 的下緣部 52e 配置為，於其正面視，較區隔壁 10 的下緣部 10b 更靠上方。

【0043】另外，可以構成為，在區隔壁 10 的下壁面的下面 10a 設置：支持構件 54，從側面部沿著下面部延伸存在，從下方夾住安裝構件 52a 的正面側的末端部 52f；及固定構件 55，其位於較支持構件 54 更靠上方，固定安裝構件 52a 的裡面側的末端部 52g。依據上述構成，可以容易地將墊片 52 的安裝構

件 52a 的下緣部 52e 配置為在正面視時位於較區隔壁 10 的下緣部 10b 更靠上方，並且可以避免墊片 52 脫離。另外，藉由設置複數個支持構件 54 及固定構件 55，能夠提高對於墊片 52 脫離的安定性。

【0044】另外，安裝構件 52a 的裡面側的末端部 52g 構成為，在側面視時呈現 U 字形狀的末端部 52c，固定構件 55 可以構成為能夠鑲嵌固定 U 字形狀的末端部 52c 的突起構件 55a。依據上述構成，能夠鑲嵌固定 U 字形狀的末端部 52c，因此能夠更進一步提高對於墊片 52 的脫離的安定性。另外，將突起構件 55a 構成為有別於區隔壁 10 的另一個構件，藉此能夠簡單容易地製造突起構件 55a。

【0045】另外，安裝構件 52a 和遮擋構件 52b 的連結部 52d 可以構成為，在正面視中，位於較區隔壁 10 的下緣部 10b 更靠上方。依據上述構成，能夠避免因為抽屜式門片 3 的開閉，使得收納於貯藏空間 20 的食品等的被貯藏物與連結部 52d 接觸，因此能夠防止由遮擋構件 52b 的連結部 52d 造成的損傷。因此，依據上述構成，能夠提高對於冰箱 100 的保冷性能的可靠性。

【0046】另外，遮擋構件 52b 能夠構成為從安裝構件 52a 向下方延伸存在的鱗片形狀的構件，能夠構成為在抽屜式門片 3 的裡面 3e(亦即貯藏空間 20 側的面)設置使鱗片形狀的構件接觸的凸部 49。依據上述構成，用遮擋構件 52b 遮擋住作為凸部 49 和區隔壁 10 的下壁面之下面 10a 之間的空間的喉部 50，藉此能夠遮擋空氣向貯藏空間 20 流入。因此，依據上述構成，

能夠提高對於冰箱 100 的保冷性能的可靠性。

【0047】另外，安裝構件 52a 可以構成為硬質性的樹脂製，遮擋構件 52b 可以構成為軟質性的樹脂製。依據上述構成，能夠避免安裝構件 52a 從支持構件 54 脫離，能夠避免因為遮擋構件 52b 造成的食品等的被貯藏物或抽屜式門片 3 的損傷。

【0048】其他實施形態。

本發明不限定於上述實施形態 1，在不脫離本發明要旨的範圍內可以進行各種變形。例如，冰箱 100 不限定於第 1 圖及第 2 圖所示之構成，亦可以為例如僅具有冷藏室 20a 和冷凍室 20c 的構成。

【符號說明】

【0049】

2	雙開門片
2a	冷藏室左門片
2b	冷藏室右門片
2c	裡面
3	抽屜式門片
3a	製冰室門片
3b	切換室門片
3c	冷凍室門片
3d	蔬菜室門片
3e	裡面
5	箱體
5a	外箱

5b	內箱
5c	隔熱材
10	區隔壁
10a	下壁面下面
10b	下緣部
12	第 1 區隔壁
14	第 2 區隔壁
16	第 3 區隔壁
20	貯藏空間
20a	冷藏室
20b	製冰室
20c	冷凍室
20d	蔬菜室
22	置物架
24	層架
26	收納容器
26a	冷卻盒
26b	製冰盒
26c	大容量冷凍盒
26d	小容量冷凍盒
26e	大容量蔬菜盒
26f	小容量蔬菜盒
27	機械室
29	冷卻器室

29a	冷卻器
29b	風扇
30	本體部
32	區隔體
36	前面板
38	防露管
40	區隔體隔熱材
42	區隔蓋體
42a	第 1 下面部
42b	第 2 下面部
42c	第 3 下面部
42d	第 1 側面部
42e	第 2 側面部
44	墊圈
46	磁鐵
49	凸部
50	喉部
52	墊片
52a	安裝構件
52b	遮擋構件
52c	U 字形狀末端部
52d	連結部
52e	下緣部
52f	正面側末端部

52g	裡面側末端部
54	支持構件
55	固定構件
55a	突起構件
56	誘導構件
100	冰箱

申請專利範圍

1. 一種冰箱，其包括：

正面開口的箱體；

分隔前記箱體內部之空間的區隔壁；

抽屜式門片，其位於前記區隔壁的下壁面之下面側，能夠使得由前記區隔壁所分隔的貯藏空間開閉；

遮擋空氣向前記貯藏空間流入的墊片；

前記墊片包含：

安裝在前記區隔壁的下壁面之下面的安裝構件；及

遮擋構件，從前記安裝構件延伸存在，在前記抽屜式門片關閉的狀態下與前記抽屜式門片的前記貯藏空間側之面接觸，遮擋空氣向前記貯藏空間流入；

前記安裝構件的下緣部，在其正面視，係位於較前記區隔壁的下緣部更靠上方；

前記區隔壁的下壁面的下面為階梯狀的壁面，在其側面視，從正面方向朝裡面方向延伸存在的下面部、以及在上下方向延伸存在的側面部交替設置；

在前記區隔壁的下壁面之下面設置有：支持構件，從前記側面部沿著前記下面部延伸存在，並從下方夾住並支持前記安裝構件的正面側的末端部；固定構件，其位於較前記支持構件更靠上方，固定前記安裝構件的裡面側之末端部。

2. 一種冰箱，其包括：

正面開口的箱體；

分隔前記箱體內部之空間的區隔壁；

抽屜式門片，其位於前記區隔壁的下壁面之下面側，能夠使得由前記區隔壁所分隔的貯藏空間開閉；

遮擋空氣向前記貯藏空間流入的墊片；

前記墊片包含：

安裝在前記區隔壁的下壁面之下面的安裝構件；及

遮擋構件，從前記安裝構件延伸存在，在前記抽屜式門片關閉的狀態下與前記抽屜式門片的前記貯藏空間側之面接觸，遮擋空氣向前記貯藏空間流入；

在前記區隔壁的下壁面之下面設有固定構件，其固定前記安裝構件的裡面側的末端部；

前記安裝構件的裡面側的末端部構成為側面視為 U 字形狀之末端部；

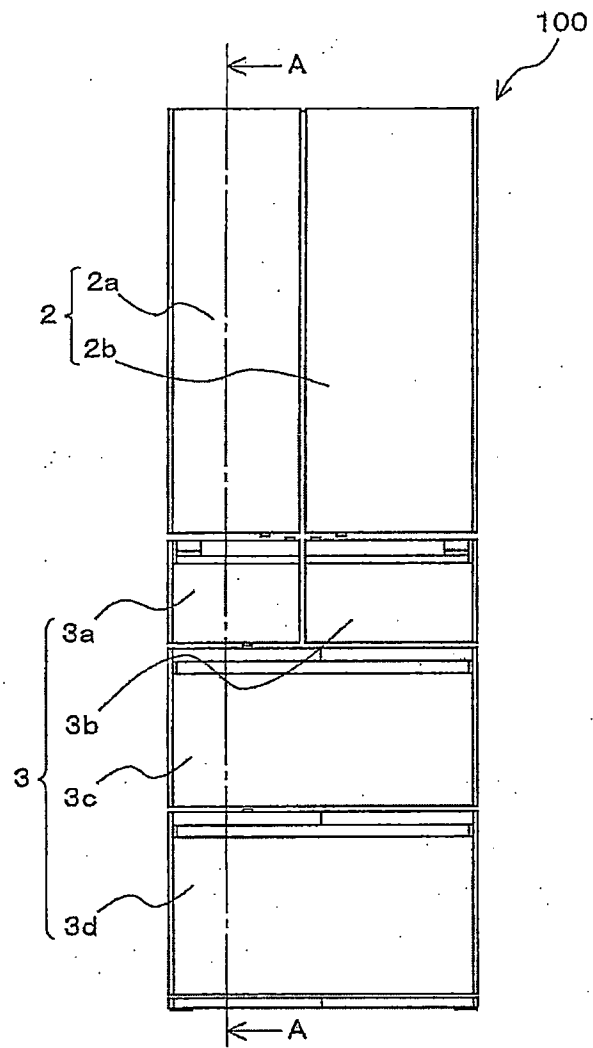
前記固定構件構成為能夠將前記 U 字形狀的末端部鑲嵌固定的突起構件。

3. 如申請專利範圍第 2 項所記載的冰箱，前記安裝構件的下緣部，在其正面視，位於較前記區隔壁的下緣部更靠上方。
4. 如申請專利範圍第 2 或 3 項所記載的冰箱，前記突起構件構成為有別於前記區隔壁的另一個構件。
5. 如申請專利範圍第 2 或 3 項所記載的冰箱，前記區隔壁的下壁面的下面，在其側面視，為交替設置從正面方向向裡面方向延伸存在的下面部、以及在上下方向延伸存在的側面部之階梯狀的壁面。
6. 如申請專利範圍第 5 項所記載的冰箱，在前記區隔壁的下壁面之下面設置支持構件，從前記側面部沿著前記下面部

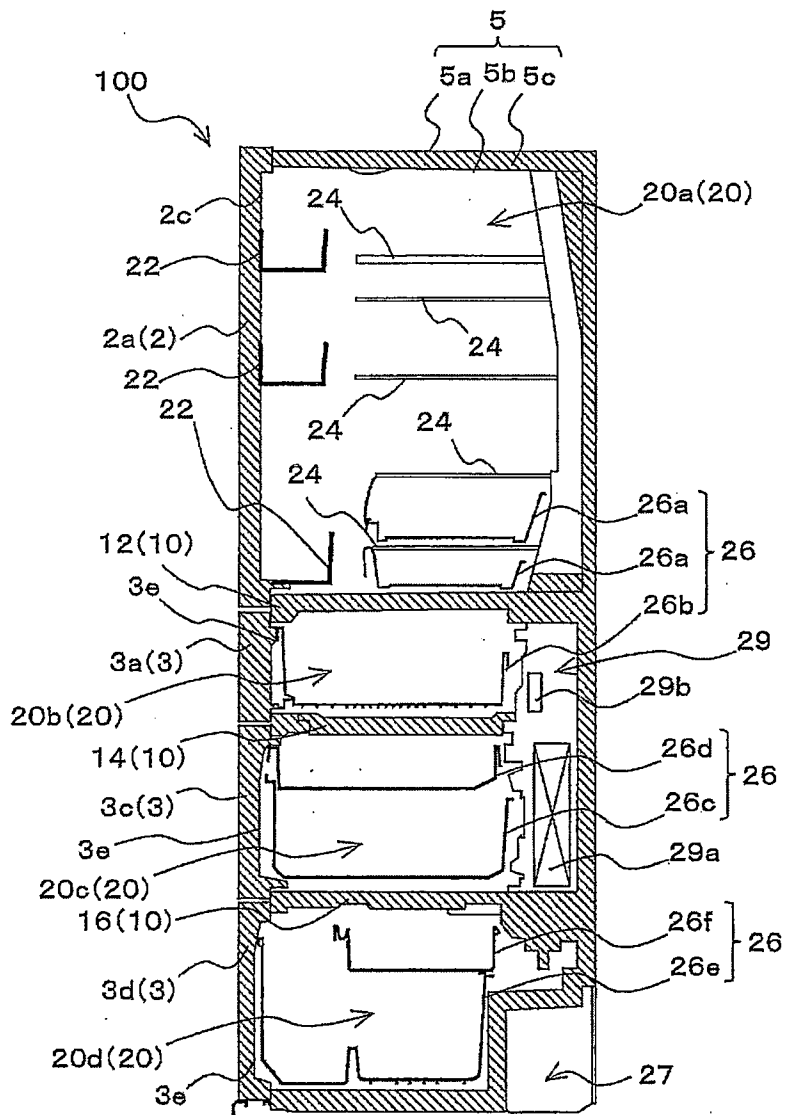
延伸存在，並從下方夾住並支持前記安裝構件的正面側的末端部，前記固定構件位於較前記支持構件更靠上方。

7. 如申請專利範圍第 1 或 6 項所記載的冰箱，其設置複數個前記支持構件及前記固定構件。
8. 如申請專利範圍第 1 或 2 項所記載的冰箱，前記安裝構件和前記遮擋構件之連結部，在其正面視，位於較前記區隔壁的下緣部更靠上方。
9. 如申請專利範圍第 1 或 2 項所記載的冰箱，前記遮擋構件構成爲從前記安裝構件向下方延伸存在的鱗片形狀的構件，在前記抽屜式門片的前記貯藏空間側的面設有使前記鱗片形狀的構件接觸的凸部。
10. 如申請專利範圍第 1 或 2 項所記載的冰箱，前記安裝構件爲硬質性的樹脂製，前記遮擋構件爲軟質性的樹脂製。

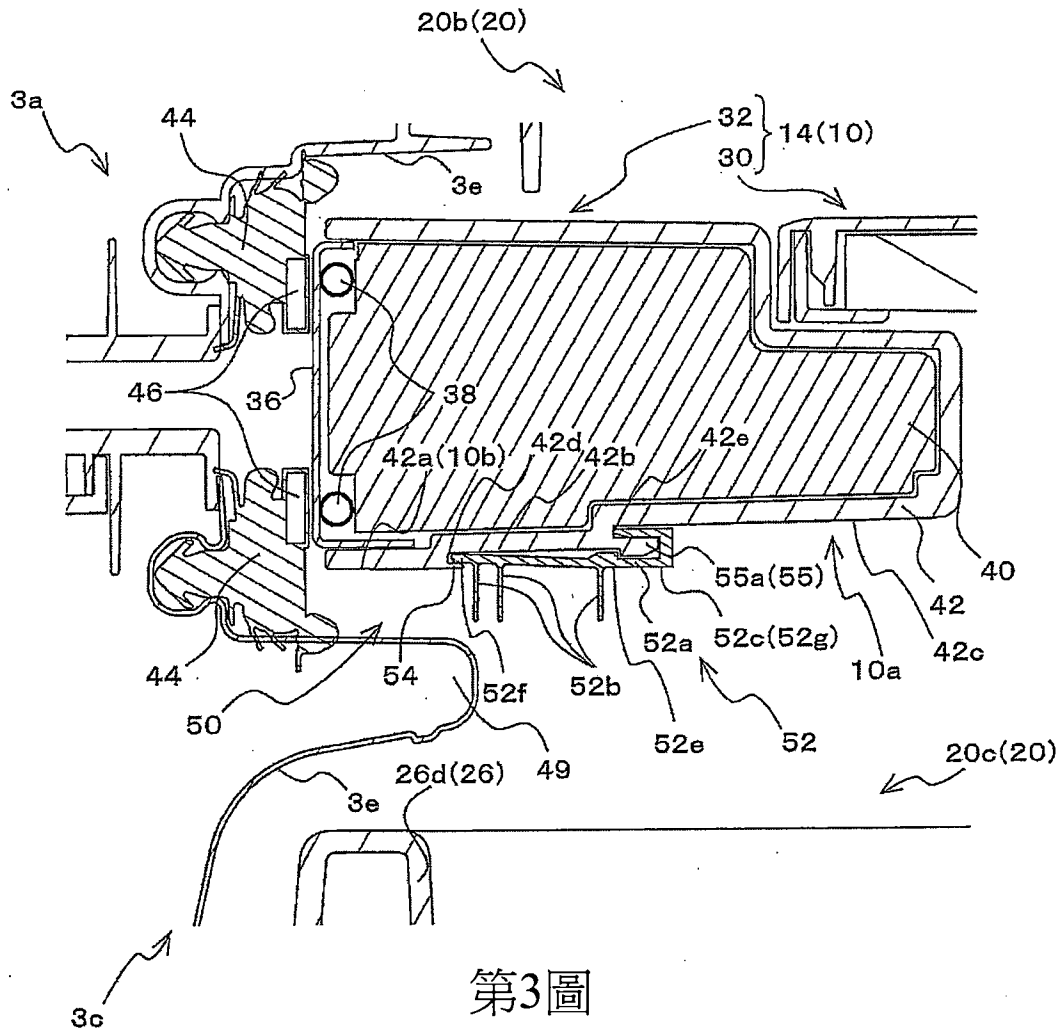
圖式



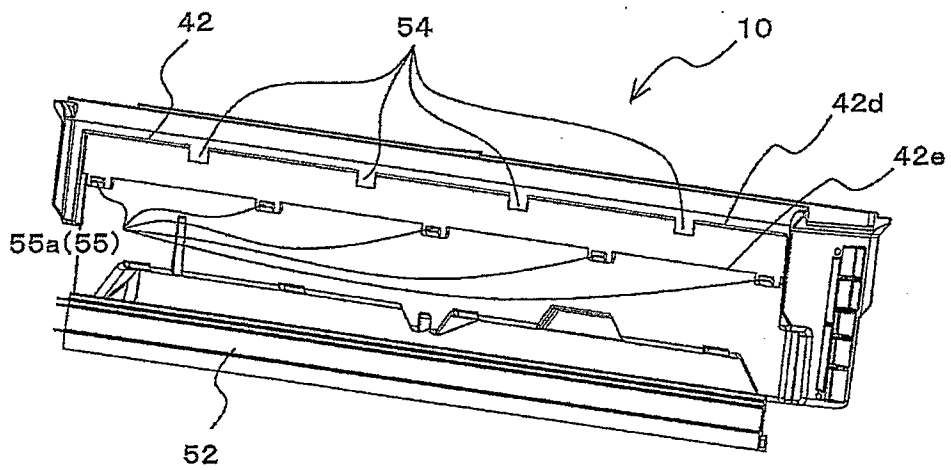
第1圖



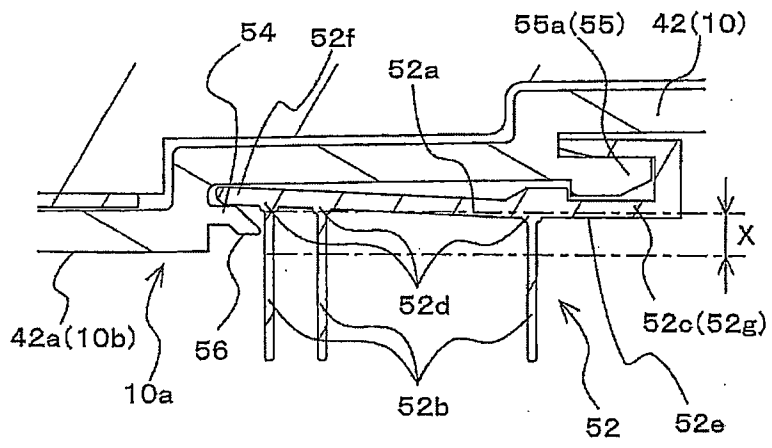
第2圖



第3圖



第4圖



第5圖

的 A-A 剖面之概略的縱剖面圖。如第 2 圖所示，冰箱 100 具有正面開口的隔熱性之箱體 5，其包括：構成冰箱 100 外輪廓的鋼板製的外箱 5a、構成冰箱 100 內壁的樹脂製的內箱 5b、及填充於外箱 5a 和內箱 5b 之間的隔熱材 5c。

【0013】 冰箱 100 設有複數枚隔熱性的區隔壁 10 以分隔箱體 5 的內部空間，分隔出由區隔壁 10 所區隔之複數個貯藏空間 20。第 2 圖中，冰箱 100 具有第 1 區隔壁 12、第 2 區隔壁 14、第 3 區隔壁 16。在第 1 區隔壁 12 所區隔出的空間之上方，分隔出作為貯藏空間 20 之一例的冷藏室 20a，冷藏室 20a 藉由冷藏室左門片 2a 及冷藏室右門片 2b 的旋轉動作而被開閉。在第 1 區隔壁 12 及第 2 區隔壁 14 所區隔出的第 1 區隔壁 12 和第 2 區隔壁 14 之間的空間中，分隔出作為貯藏空間 20 之一例的製冰室 20b，製冰室 20b 係藉由製冰室門片 3a 的推拉而被開閉。在第 2 區隔壁 14 及第 3 區隔壁 16 所區隔出的第 2 區隔壁 14 和第 3 區隔壁 16 之間的空間中，分隔出作為貯藏空間 20 之一例的冷凍室 20c，冷凍室 20c 係藉由冷凍室門片 3c 的推拉而被開閉。在第 3 區隔壁 16 所區隔出的空間之下方，分隔出作為貯藏空間 20 之一例的蔬菜室 20d，蔬菜室 20d 藉由蔬菜室門片 3d 的推拉而被開閉。另外，在包含第 2 圖在內的以下的圖面中雖然沒有圖示，在第 1 區隔壁 12 和第 2 區隔壁 14 之間的空間中，分隔出作為貯藏空間 20 之一例的切換室，切換室藉由切換室門片 3b 的推拉而被開閉。

【0014】 在冷藏室左門片 2a 及冷藏室右門片 2b 的裡面 2c

側設置了複數個用以收納食品或飲料等的被貯藏物的置物架 22。另外，在冷藏室 20a 的裡面側設置有複數個用以載置被貯藏物的層架 24。在冷藏室 20a 的裡面下側之層架 24 的下方設置了複數個可調整溫度以保持被貯藏物鮮度的空間，在該空間中收容了作為收納容器 26 的複數個冷卻盒 26a。

【0015】 製冰室 20b 中收容了作為收納容器 26 的製冰盒 26b。雖然未圖示，但製冰盒 26b 可以構成為，例如，製冰盒 26b 的底面部安裝在設置於製冰室門片 3a 的裡面 3e 側的鋼板製的框體。

【0016】 冷凍室 20c 中收容了作為收納容器 26 的大容量冷凍盒 26c 及小容量冷凍盒 26d。小容量冷凍盒 26d 可以構成為例如進深尺寸短於大容量冷凍盒 26c，並可以構成為能夠在大容量冷凍盒 26c 的上緣部前後滑動。雖然未圖示，但大容量冷凍盒 26c 可以構成為例如，大容量冷凍盒 26c 的底面部安裝在設置於冷凍室門片 3c 的裡面 3e 側之鋼板製的框體。

【0017】 蔬菜室 20d 中收容了作為收納容器 26 的大容量蔬菜盒 26e 及小容量蔬菜盒 26f。小容量蔬菜盒 26f 可以構成為例如進深尺寸短於大容量蔬菜盒 26e，並可以構成為能夠在大容量蔬菜盒 26e 的上緣部前後滑動。雖然未圖示，大容量蔬菜盒 26e 可以構成為例如，大容量蔬菜盒 26e 的底面部安裝在設置於蔬菜室門片 3d 的裡面 3e 側的鋼板製的框體。

【0018】 另外，在包含第 2 圖在內的以下的圖面中雖然沒有圖示，切換室中收容了作為收納容器 26 的切換盒。切換盒可以構成為例如，切換盒的底面部安裝在設置於切換室門片 3b

的裡面 3e 側之鋼板製的框體。

【0019】在冰箱 100 之底面的裡面側設置有機械室 27，其收容了壓縮機等的冷凍循環回路的構成元件的一部分。另外，在機械室 27 的上方設有冷卻器室 29，其收容了冷卻器 29a 及風扇 29b。在冰箱 100 中，用配管將壓縮機、凝縮器、減壓裝置、及冷卻器 29a 依序連接，構成使冷媒循環的冷凍循環回路。在冷卻器 29a 中，在冷卻器 29a 的內部流動的冷媒和通過冷卻器 29a 的空氣之間進行熱交換，在冷卻器室 29 中產生使貯藏空間 20 冷卻的冷氣。在冷卻器室 29 中產生的冷氣藉由風扇 29b 在貯藏空間 20 中循環。

【0020】藉由冷卻器 29a 中的熱交換，空氣中的水分在冷卻器 29a 中結露並結霜。為了維持冷卻器 29a 的性能，必須用例如電加熱器等定期將附著在冷卻器 29a 的霜融解，並將除霜水積存在例如設置於冰箱 100 底部的蒸發盤上。積存在蒸發盤上的除霜水，藉由例如凝縮器加熱使其蒸發，成為水蒸氣並放出到冰箱 100 的外部。另外，在包含第 2 圖在內的以下的圖面中，沒有圖示壓縮機、凝縮器、減壓裝置、電加熱器、及蒸發盤。

【0021】繼之，說明本實施形態 1 的冰箱 100 的區隔壁 10 的構造。

【0022】第 3 圖為表示本發明實施形態 1 之冰箱 100 的區隔壁 10 之構造的一部分之一例的概略的剖面圖。在第 3 圖中，將分隔製冰室 20b 和冷凍室 20c 的第 2 區隔壁 14 的一部分之構造連同製冰室門片 3a 及冷凍室門片 3c 的內部構造一起放大

顯示，作為區隔壁 10 之一例。

【0023】 在第 3 圖中，第 2 區隔壁 14 具有，由內箱 5b 形成並由冰箱 100 的裡面向正面方向水平延伸存在的突起形狀的外輪廓部、以及具有收容在該外輪廓部的充填發泡之隔熱材的本體部 30。另外，在本體部 30 的前面側配置了區隔體 32，其在正面視時係於左右方向延伸存在，並連結於內箱 5b 的側面部及本體部 30 的前面。

【0024】 區隔體 32 具有區隔壁 10 之末端部的功能，其維持貯藏空間 20 之內部的隔熱性能，並提高抽屜式門片 3 和區隔壁 10 的密封性。區隔體 32 具有前面板 36，其構成區隔壁 10 的前壁面，並與製冰室門片 3a 及冷凍室門片 3c 的裡面 3e 相對。前面板 36 係由例如鋼板等的磁性體材料構成。區隔體 32 中，在前面板 36 的後部，設有用以去除前面板 36 中的結露及結霜的防露管 38。防露管 38 構成為例如冷凍循環回路的冷媒配管的一部分，構成為能夠提供高溫高壓的熱氣體。在區隔體 32 設有區隔體隔熱材 40，區隔體隔熱材 40 的前面被前面板 36 覆蓋，在區隔體隔熱材 40 的上面、後面、及下面則由區隔蓋體 42 覆蓋。亦即，防露管 38 及區隔體隔熱材 40 構成為被前面板 36 及區隔蓋體 42 所包圍。

【0025】 區隔體 32，藉由使區隔蓋體 42 的後面與本體部 30 的前面連結，而構成區隔壁 10。另外，區隔蓋體 42 的下面側及本體部 30 的下面側夠成本實施形態 1 的冰箱 100 之區隔壁 10 的下壁面之下面 10a。

【0026】 在製冰室門片 3a 及冷凍室門片 3c 的裡面 3e 之周