



(12)实用新型专利

(10)授权公告号 CN 209877067 U

(45)授权公告日 2019.12.31

(21)申请号 201822248344.0

(22)申请日 2018.12.29

(73)专利权人 安徽六国化工股份有限公司  
地址 244023 安徽省铜陵市铜港路8号

(72)发明人 桂雄奇 蒋良虎

(74)专利代理机构 合肥和瑞知识产权代理事务  
所(普通合伙) 34118  
代理人 王挺 郑琍玉

(51)Int.Cl.

F24D 3/10(2006.01)

F24D 19/10(2006.01)

(ESM)同样的发明创造已同日申请发明专利

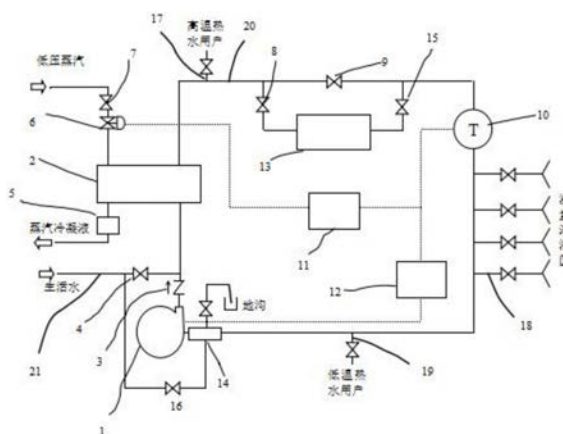
权利要求书2页 说明书6页 附图1页

(54)实用新型名称

一种余热利用一体化装置

(57)摘要

本实用新型涉及一种余热利用一体化装置。本实用新型包括蒸汽-水换热器以及冷水供应总管;蒸汽-水换热器的冷水进口与热水出口连通并形成供热循环管线,供热循环管线上安装有循环泵以及水箱,水箱位于所述循环泵进口端;冷水供应总管在循环泵关闭时与循环泵出口端连通,冷水供应总管在循环泵运行时与所述水箱连通;蒸汽-水换热器上设有测量蒸汽冷凝液液位的液位计,蒸汽-水换热器的冷凝液出口连接的冷凝液管线上设有排液阀门,排液阀门根据液位计的测量值选择开启或关闭以实现蒸汽-水换热器壳程中冷凝液液位高于蒸汽-水换热器的冷凝液出口。该装置极大地提高了用户用水体验且余热利用效果好。



1. 一种余热利用一体化装置,其特征在于:包括蒸汽-水换热器(2)以及冷水供应总管(21);

所述蒸汽-水换热器(2)的冷水进口与热水出口连通并形成供热循环管线(20),所述供热循环管线(20)上安装有循环泵(1)以及水箱(14),所述水箱(14)位于所述循环泵(1)进口端;所述冷水供应总管(21)在循环泵(1)关闭时与循环泵出口端连通,所述冷水供应总管(21)在循环泵(1)运行时与所述水箱(14)连通;

所述蒸汽-水换热器(2)上设有用于测量蒸汽-水换热器(2)壳程中冷凝液液位的液位计(2a),所述蒸汽-水换热器(2)的冷凝液出口连接冷凝液管线(23),所述冷凝液管线(23)上设有排液阀门(5),所述排液阀门(5)根据所述液位计(2a)的测量值选择开启或关闭以实现蒸汽-水换热器(2)壳程中冷凝液液位高于蒸汽-水换热器(2)的冷凝液出口。

2. 如权利要求1所述的余热利用一体化装置,其特征在于:该装置还包括连锁控制单元,所述供热循环管线(20)远端设有在线温度检测仪(10),当所述在线温度检测仪(10)的温度信号低于设定低限值时,所述连锁控制单元制所述循环泵(1)开启实现所述供热循环管线(20)内热水循环。

3. 如权利要求1所述的余热利用一体化装置,其特征在于:所述冷水供应总管(21)与水箱(14)连通的管路上安装有第一开关控制阀(16),所述冷水供应总管(21)与循环泵(1)出口端连通的管路上安装有第二开关控制阀(4)。

4. 如权利要求2所述的余热利用一体化装置,其特征在于:该装置还包括向所述蒸汽-水换热器(2)提供蒸汽热源的蒸汽管线(22),所述蒸汽管线上设有第三开关控制阀(7)以及蒸汽流量调节阀(6);当所述在线温度检测仪(10)的温度信号低于设定低限值时,所述连锁控制单元控制所述蒸汽流量调节阀(6)的开度增大;当所述在线温度检测仪(10)的温度信号高于设定低限值时,所述连锁控制单元控制所述蒸汽流量调节阀(6)的开度减小。

5. 如权利要求1所述的余热利用一体化装置,其特征在于:所述供热循环管线(20)上设有热水供应接口,所述供热循环管线(20)上设有并联布置的供暖管段以及短路副线管段,所述供暖管段上设有暖气片(13),所述供暖管段两端分别设有前切开关控制阀(8)以及后切开关控制阀(15),所述短路副线管段上设有短路副线开关控制阀(9)。

6. 如权利要求2所述的余热利用一体化装置,其特征在于:所述连锁控制单元根据所述液位计(2a)的测量值控制所述排液阀门(5)的开启或关闭。

7. 如权利要求1所述的余热利用一体化装置,其特征在于:所述蒸汽-水换热器(2)壳程上设有上接口管路与下接口管路,所述上接口管路中安装有上阀门(2c),所述下接口管路中安装有下阀门(2d),所述上接口管路与下接口管路之间由安装所述液位计(2a)的侧管连通。

8. 如权利要求1所述的余热利用一体化装置,其特征在于:所述循环泵(1)出口端设有止回阀(3),所述冷水供应总管(21)在循环泵(1)关闭时与止回阀(3)出口端连通。

9. 如权利要求1所述的余热利用一体化装置,其特征在于:所述水箱(14)上安装有排气阀。

10. 如权利要求5所述的余热利用一体化装置,其特征在于:所述热水供应接口包括沿供热循环管线(20)循环方向依次布置的高温热水供应接口(17)、洗浴用水供应接口(18)以及低温热水供应接口(19),所述高温热水供应接口(17)设置在供暖管段上游,所述洗浴用

水供应接口(18)设置在供暖管段下游,所述供暖管段与洗浴用水供应接口(18)之间设置有在线温度检测仪(10)。

## 一种余热利用一体化装置

### 技术领域

[0001] 本实用新型属于工业生产中富余低压蒸汽综合利用技术领域,具体是涉及一种余热利用一体化装置。

### 背景技术

[0002] 工业生产企业过程中往往会富余低压蒸汽。通过合理设计将低压蒸汽引入热水加热装置,供给食堂、澡堂及供暖系统使用,能有效利用富余热量,减少资源浪费和能源损耗。由于澡堂等热水用户常常间断性地使用热水,常规蒸汽换热装置一般需设置较大容量的热水储罐,才能较好地满足用户用水需求。但在实际运行过程中,用户不使用热水时,远端热水管网会逐渐冷却,且保温越差,冷却越快。用户突然用水时,往往需要排放一定水量后,水温才会逐渐上升至正常值,用户体验不佳。

[0003] 另外蒸汽换热装置的冷凝液管线上通常安装有疏水器,疏水器起到分离蒸汽与凝结水,达到节能降耗的作用。但是由于蒸汽管道内含有铁屑等杂质可能会堵塞疏水器,同时通过的蒸汽量太大和长期的运行也会造成疏水器内部结构损坏。疏水器疏水效果差,会影响蒸汽-水换热器换热效果,使得蒸汽-水换热器管程介质温度达不到工艺指标温度,影响系统的运行。同时疏水器效果差也会造成蒸汽的大量泄漏,使企业造成经济损失。

### 实用新型内容

[0004] 为了解决上述技术问题,本实用新型提供一种余热利用一体化装置。该装置可保证远程管网中的水温恒定,极大地提高了用户用水体验,另外该装置中蒸汽换热装置的疏水以及换热效果好。

[0005] 为了实现本实用新型的目的,本实用新型采用了以下技术方案:

[0006] 一种余热利用一体化装置,包括蒸汽-水换热器以及冷水供应总管;

[0007] 所述蒸汽-水换热器的冷水进口与热水出口连通并形成供热循环管线,所述供热循环管线上安装有循环泵以及水箱,所述水箱位于所述循环泵进口端;所述冷水供应总管在循环泵关闭时与循环泵出口端连通,所述冷水供应总管在循环泵运行时与所述水箱连通;

[0008] 所述蒸汽-水换热器上设有用于测量蒸汽-水换热器壳程中冷凝液液位的液位计,所述蒸汽-水换热器的冷凝液出口连接冷凝液管线,所述冷凝液管线上设有排液阀门,所述排液阀门根据所述液位计的测量值选择开启或关闭以实现蒸汽-水换热器壳程中冷凝液液位高于蒸汽-水换热器的冷凝液出口。

[0009] 进一步的技术方案:该装置还包括连锁控制单元,所述供热循环管线远端设有在线温度检测仪,当所述在线温度检测仪的温度信号低于设定低限值时,所述连锁控制单元制所述循环泵开启实现所述供热循环管线内热水循环。

[0010] 进一步的技术方案:所述冷水供应总管与水箱连通的管路上安装有第一开关控制阀,所述冷水供应总管与循环泵出口端连通的管路上安装有第二开关控制阀。

[0011] 进一步的技术方案:该装置还包括向所述蒸汽-水换热器提供蒸汽热源的蒸汽管线,所述蒸汽管线上设有第三开关控制阀以及蒸汽流量调节阀;当所述在线温度检测仪的温度信号低于设定低限值时,所述连锁控制单元控制所述蒸汽流量调节阀的开度增大;当所述在线温度检测仪的温度信号高于设定低限值时,所述连锁控制单元控制所述蒸汽流量调节阀的开度减小。

[0012] 进一步的技术方案:所述供热循环管线上设有热水供应接口,所述供热循环管线上设有并联布置的供暖管段以及短路副线管段,所述供暖管段上设有暖气片,所述供暖管段两端分别设有前切开关控制阀以及后切开关控制阀,所述短路副线管段上设有短路副线开关控制阀。

[0013] 进一步的技术方案:所述连锁控制单元根据所述液位计的测量值控制所述排液阀门的启闭以实现蒸汽-水换热器壳程中冷凝液液位高于蒸汽-水换热器的冷凝液出口。

[0014] 进一步的技术方案:所述蒸汽-水换热器壳程上设有上接口管路与下接口管路,所述上接口管路中安装有上阀门,所述下接口管路中安装有下阀门,所述上接口管路与下接口管路之间由安装所述液位计的侧管连通。

[0015] 进一步的技术方案:所述循环泵出口端设有止回阀,所述冷水供应总管在循环泵关闭时与止回阀出口端连通。

[0016] 进一步的技术方案:所述水箱上安装有排气阀。

[0017] 进一步的技术方案:所述热水供应接口包括沿供热循环管线循环方向依次布置的高温热水供应接口、洗浴用水供应接口以及低温热水供应接口,所述高温热水供应接口设置在供暖管段上游,所述洗浴用水供应接口设置在供暖管段下游,所述在线温度检测仪设置在供暖管段与洗浴用水供应接口之间。

[0018] 上述技术方案的有益效果主要体现在以下几个方面:

[0019] (1) 本实用新型在循环泵的作用下,所述供热循环管线内热水得到持续循环加热,确保供热循环管线内水温不会降低,从而明显提升热水用户的用水体验。

[0020] 在非采暖季工作环境下,供暖管段停用隔离并加以保护,系统热负荷低,蒸汽用量小。循环泵正常处于停泵状态,所述供热循环管线不形成完整循环回路,主要用于满足各用户热水供应。当热水用户用水时,生活水通过第二开关控制阀及时补充至循环泵出口管道,进入供热循环管线,经蒸汽-水换热器加热后成热水,确保热水供应系统水量平衡。

[0021] 在采暖季工作环境下,供暖管段投入使用,系统热负荷高,蒸汽用量大。循环泵需高频连续运行,供热循环管线形成完整循环回路,满足供暖和各用户热水需求。当热水用户用水时,生活水通过第二开关控制阀能及时补充至循环泵进口端的水箱中,防止循环泵抽空并维持供热循环管线水量平衡。

[0022] (2) 本实用新型通过利用连锁控制单元,在线温度检测仪检测到的水温持续低于设定低限值一定时间(可设定)时,连锁启动循环泵,使供热循环管线暂时形成循环回路以实现循环换热,供热循环管线内热水温度将逐渐上升。循环泵运行一定时间(可设定)后将自动停止。如此,通过设定适当的设定低限值,可有效保障供热循环管线内水温度时刻处于正常值与低限值之间,热水用户的用水体验明显提升。当然,所述连锁控制单元可以根据需要选择启用或不启用,比如在需要满足持续供暖需求时,所述供热循环管线内热水需要持续循环加热,则可以不启用连锁控制单元,从而不影响热水用户的用水体验。

[0023] 本装置充分利用企业生产过程中富余的低压蒸汽,来作为企业供暖及澡堂、食堂等用水热源。低压蒸汽与生活用水通过蒸汽-水换热器换热得到热水,全年供给澡堂、食堂等热水用户高品质恒温热水。

[0024] (3) 本实用新型所述蒸汽流量调节阀通过在线温度检测仪的检测数据连锁调节,具体阀门开度限位数据可根据实际情况调整,一般选择5%~100%为宜。通过预先给定合理的设定低限值,当在线温度检测仪检测到实际温度低于设定低限值时,蒸汽流量调节阀开度将逐渐增大,从而加强蒸汽-水换热器的换热效果;当在线温度检测仪检测到实际温度高于设定低限值时,蒸汽流量调节阀开度将逐渐减小。

[0025] 在非采暖季,环境温度一般较高,冷水进水温度较高,且管道热损将适当变小,同时由于供暖管段隔离切除,整个供热循环管线的热负荷将大大减少。因此,非采暖季低压蒸汽的用量一般较低,第三开关控制阀只需打开一部分即可,用以限制最大蒸汽流量,避免浪费及管网波动。

[0026] (4) 本实用新型全年投用能有效适应加热负荷的变化,提供高品质热水;能有效解决间歇使用热水时初期热水供应温度过低的问题,充分满足各用户热水需求,用户用水体验明显提升;具有高温热水和低温热水两处接口,能满足不同类型的用户需求;在采暖季增加投用供暖系统,以热水作为供暖媒介持续供暖,大大改善企业工作环境;通过蒸汽换热产生的热水供暖取代空调供暖,能有效节约取暖成本,具有一定经济效益,具有环境友好,基本无三废排放的优点。

[0027] (5) 本实用新型利用液位计显示蒸汽-水换热器壳程中冷凝液的液位,并在冷凝液管线上用排液阀门代替传统的疏水器,可以实现控制蒸汽-水换热器壳程中冷凝液的液位,即始终保持蒸汽-水换热器壳程有一定液位,该结构可以避免冷凝液夹带蒸汽而排出,节约蒸汽;同时由于蒸汽-水换热器壳程一直存在冷凝液,使得蒸汽遇到冷凝液便会冷凝放热,蒸汽的潜热得到充分释放,大大提高了蒸汽-水换热器的换热效果。

[0028] (6) 本实用新型通过连锁控制单元实现液位计与排液阀门的自动连锁控制,即:当所述液位计测得蒸汽-水换热器壳程冷凝液液位低于设定液位值时,所述连锁控制单元控制排液阀门自动关闭;当所述液位计测得蒸汽-水换热器壳程冷凝液液位高于设定液位值时,所述连锁控制单元控制排液阀门自动打并排放冷凝液。本实用新型提高了疏水过程的控制精度,从而提高蒸汽-水换热器的换热效果。

[0029] (7) 本实用新型所述上接口管路、侧管、下接口管路与蒸汽-水换热器壳程形成连通器结构,从而便于液位计对蒸汽-水换热器壳程冷凝液液位的测量,该结构简单,制备成本低,可有效用于解决蒸汽-水换热器疏水效果差的问题。

## 附图说明

[0030] 图1为本实用新型结构示意图。

[0031] 图2为蒸汽-水换热器结构示意图。

[0032] 图中标注符号的含义如下:

[0033] 1-循环泵;2-蒸汽-水换热器;3-止回阀;4-第二开关控制阀;5-排液阀门;6-蒸汽流量调节阀;7-第三开关控制阀;8-前切开关控制阀;9-短路副线开关控制阀;10-在线温度检测仪;11-蒸汽调控连锁控制单元;12-循环泵启闭连锁控制单元;13-暖气片;14-水箱;

15-后切开关控制阀;16-第一开关控制阀;17-高温热水供应接口;18-洗浴用水供应接口;19-低温热水供应接口;20-供热循环管线;21-冷水供应总管;21-蒸汽管线;23-冷凝液管线;2a-液位计;2b-蒸汽-水换热器管程;2c-上阀门;2d-下阀门。

### 具体实施方式

[0034] 现结合附图说明本实用新型的结构特点:

[0035] 如图1所示:本实用新型包括连锁控制单元、蒸汽-水换热器2以及冷水供应总管21;所述蒸汽-水换热器2的冷水进口与热水出口连通并形成供热循环管线20,所述供热循环管线20上安装有循环泵1以及水箱14,所述水箱14位于所述循环泵1进口端,所述循环泵1出口端安装有止回阀3;所述冷水供应总管21在循环泵1关闭时与止回阀3出口端连通,所述冷水供应总管21在循环泵1运行时与所述水箱14连通。所述循环泵1靠近所述蒸汽-水换热器2的冷水进口安装。

[0036] 该装置还包括连锁控制单元,所述供热循环管线20远端设有在线温度检测仪10,当所述在线温度检测仪10的温度信号低于设定低限值时,所述连锁控制单元制所述循环泵1开启实现所述供热循环管线20内热水循环。

[0037] 所述冷水供应总管21与水箱14连通的管路上安装有第一开关控制阀 16,所述冷水供应总管21与循环泵1出口端连通的管路上安装有第二开关控制阀4。

[0038] 该装置还包括向所述蒸汽-水换热器2提供蒸汽热源的蒸汽管线,所述蒸汽管线上设有第三开关控制阀7以及蒸汽流量调节阀6,所述蒸汽-水换热器2的蒸汽冷凝液出口设有疏水器阀组5;当所述在线温度检测仪10的温度信号低于设定低限值时,所述连锁控制单元控制所述蒸汽流量调节阀6的开度增大;当所述在线温度检测仪10的温度信号高于设定低限值时,所述连锁控制单元控制所述蒸汽流量调节阀6的开度减小。

[0039] 所述供热循环管线20上设有热水供应接口,所述供热循环管线20上设有并联布置的供暖管段以及短路副线管段,所述供暖管段上设有暖气片13,所述供暖管段两端分别设有前切开关控制阀8以及后切开关控制阀15,所述短路副线管段上设有短路副线开关控制阀9。

[0040] 所述热水供应接口包括沿供热循环管线20循环方向依次布置的高温热水供应接口17、洗浴用水供应接口18以及低温热水供应接口19,所述高温热水供应接口17设置在供暖管段上游,所述洗浴用水供应接口18设置在供暖管段下游,所述在线温度检测仪10设置在供暖管段与洗浴用水供应接口 18之间。所述供热循环管线20内热水温度沿循环方向温度逐渐降低,所以高温热水供应接口17处水温最高,所述低温热水供应接口19处水温最低。所述高温热水供应接口17、洗浴用水供应接口18以及低温热水供应接口19 可以供用户选择使用,从而提高不同温度热水的利用率。

[0041] 本实用新型蒸汽热源为工业企业富余的低压蒸汽,具体压力要求在 0.3~0.5MPa之间,一般选用0.5MPa低压蒸汽。本实用新型工作过程如下:

[0042] 低压蒸汽自管网引出,经过第三开关控制阀7和蒸汽流量调节阀6后进入蒸汽-水换热器2壳程,换热后产生的冷凝液经疏水器阀组5及时排出并返回冷凝液管网。生活用水通过冷水供应总管21、第一开关控制阀16或经过第二开关控制阀4连接至供热循环管线20中,随后进入蒸汽-水换热器2 管程,经过充分换热得到热水。热水可供给高温热水用户、暖

气片、澡堂及低温热水用户等。通过在线温度检测仪测量供热循环管线20远端水温,并反馈数据至连锁控制单元,分别连锁调节蒸汽流量调节阀6的开度和循环泵 1启停。

[0043] 本实用新型通过利用连锁控制单元,在线温度检测仪10检测到的水温持续低于设定低限值一定时间(可设定)时,连锁启动循环泵1,使供热循环管线20暂时形成循环回路以实现循环换热,供热循环管线20内热水温度将逐渐上升。循环泵1运行一定时间(可设定)后将自动停止。如此,通过设定适当的设定低限值,可有效保障供热循环管线内水温度时刻处于正常值与低限值之间,热水用户的用水体验明显提升。

[0044] 本实用新型所述蒸汽流量调节阀6通过在线温度检测仪10的检测数据连锁调节,具体阀门开度限位数据可根据实际情况调整,一般选择5%~100%为宜。通过预先给定合理的设定低限值,当在线温度检测仪10检测到实际温度低于设定低限值时,蒸汽流量调节阀6开度将逐渐增大,从而加强蒸汽-水换热器的换热效果;当在线温度检测仪10检测到实际温度高于设定低限值时,蒸汽流量调节阀6开度将逐渐减小。

[0045] 在非采暖季工作环境下,供暖管段停用隔离并加以保护,系统热负荷低,蒸汽用量小。循环泵1正常处于停泵状态,所述供热循环管线不形成循环回路,主要用于满足各用户热水供应。当热水用户用水时,生活水通过第二开关控制阀4及时补充至循环泵1出口管道,进入供热循环管线20,经蒸汽-水换热器2加热后成热水,确保热水供应系统水量平衡。

[0046] 在非采暖季,环境温度一般较高,冷水进水温度较高,且管道热损将适当变小,同时由于供暖管段隔离切除,整个供热循环管线20的热负荷将大大减少。因此,非采暖季低压蒸汽的用量一般较低,第三开关控制阀7只需打开一部分即可,用以限制最大蒸汽流量,避免浪费及管网波动。

[0047] 在采暖季工作环境下,供暖管段投入使用,系统热负荷高,蒸汽用量大。循环泵1需高频连续运行,供热循环管线20形成完整循环回路,满足供暖和各用户热水需求。当热水用户用水时,生活水通过第二开关控制阀16能及时补充至循环泵进口端的水箱14中,防止循环泵1抽空并维持供热循环管线水量平衡。

[0048] 在供热循环管线20中,除供暖管段需要持续供暖移出热量外,其他热水接口一般是间歇性使用热水。为确保供暖系统正常供暖,变频循环泵1需连续运行形成热水循环回路持续供暖,循环泵启闭连锁控制单元12不能投用,应予以切除。变频循环泵1的流量以供暖系统负荷为基准来设置,并通过变频调节来实现。

[0049] 本装置充分利用企业生产过程中富余的低压蒸汽,来作为企业供暖及澡堂、食堂等用水热源。低压蒸汽与生活用水通过蒸汽-水换热器换热得到热水,全年供给澡堂、食堂等热水用户高品质恒温热水。

[0050] 如图2中所示:本实用新型包括蒸汽-水换热器2,所述蒸汽-水换热器 2上设有用于测量蒸汽-水换热器2壳程中冷凝液液位的液位计2a,所述蒸汽-水换热器2的冷凝液出口连接冷凝液管线23,所述冷凝液管线23上设有排液阀门5。

[0051] 该组件还包括连锁控制单元,所述连锁控制单元根据所述液位计2a的测量值控制所述排液阀门5的启闭以实现蒸汽-水换热器2壳程中冷凝液液位高于蒸汽-水换热器2的冷凝液出口。

[0052] 所述蒸汽-水换热器2壳程上设有上接口管路与下接口管路,所述上接口管路中安装有上阀门2c,所述下接口管路中安装有下阀门2d,所述上接口管路与下接口管路之间由

安装所述液位计2a的侧管连通。

[0053] 例如:来自蒸汽管线g的0.5MPa蒸汽进入蒸汽-水换热器壳程和蒸汽-水换热器管程h中介质水进行换热。蒸汽经换热后变成冷凝液,冷凝液去冷凝液管线23,传统的冷凝液管线23上通常安装疏水器,现在用排液阀门5代替疏水器的作用,并在蒸汽-水换热器壳程的上阀门2c和下阀门2d之间安装一个液位计2a配合排液阀门5使用,排液阀门5可以控制蒸汽-水换热器壳程中冷凝液液位在20%左右。由于蒸汽-水换热器壳程一直存在冷凝液,使得蒸汽遇到冷凝液便会冷凝放热,蒸汽的潜热得到充分释放,蒸汽-水换热器管程h中介质水被加热效果更好。

[0054] 在传统疏水器使用过程中,由于蒸汽管道中的铁屑等杂质可能堵塞疏水器,损坏疏水器;有时候也会出现再生温度低的情况,水再生效果差,从冷凝液导淋排出的水掺杂大量蒸汽,说明疏水器疏水效果差,蒸汽潜热没有得到充分利用,给企业造成了经济损失。本实用新型用液位计2a和排液阀门5的配合使用,就可以避免蒸汽-水换热器2换热效果差,冷凝液夹带大量蒸汽问题,也起到节约蒸汽的作用。

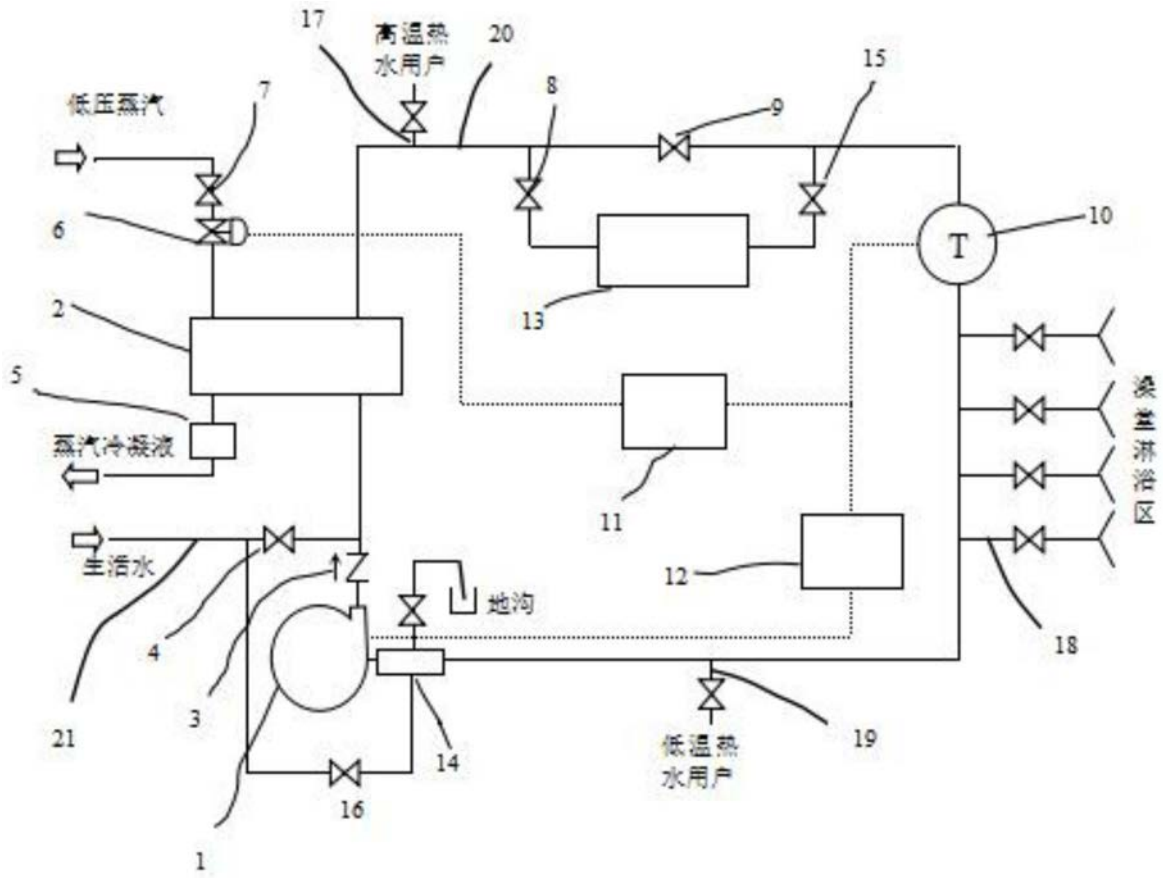


图1

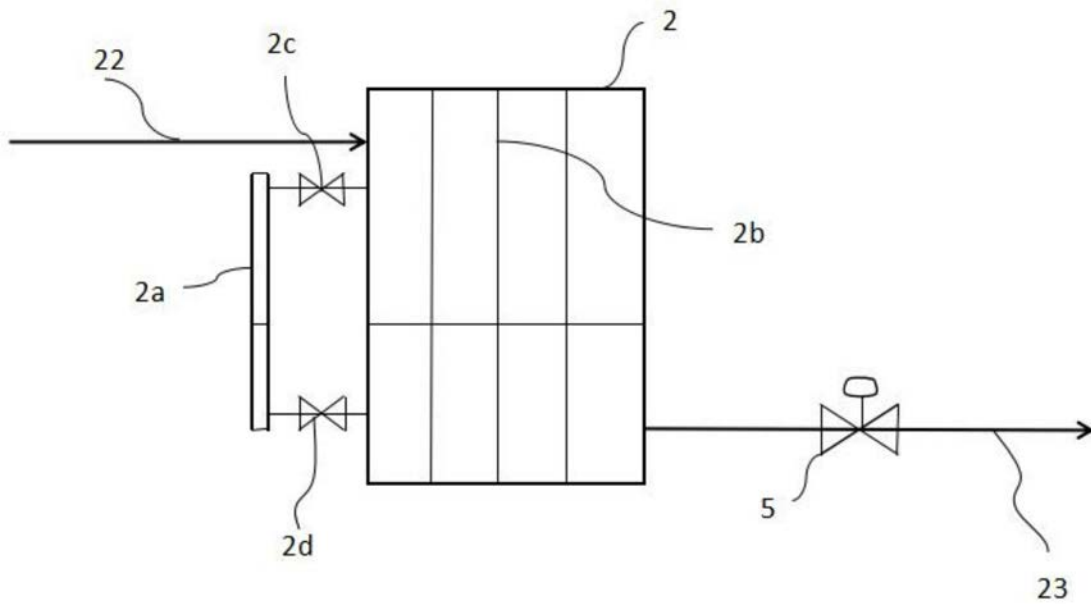


图2